

VIVREAU BOTTLER 104

НАСТОЛЬНАЯ СИСТЕМА



ТРЕБОВАНИЯ К МОНТАЖУ

I. Требования к монтажу

- Диспенсер питьевой воды не следует устанавливать рядом с прямыми или непрямыми источниками тепла (например, печами, радиаторами, воздухонагревателями, посудомоечными машинами, стиральными машинами и т. д.). Аналогичным образом шланги и кабели не должны соприкасаться с источниками тепла.
- Диспенсер питьевой воды должен быть установлен на горизонтальной поверхности, способной выдерживать его вес и устойчивой к воздействию жидкостей и тепла.
- Диспенсер питьевой воды не следует устанавливать в местах, где существует возможность образования брызг или струй воды.
- На диспенсере питьевой воды не должны находиться посторонние предметы.
- Не допускается установка диспенсера во взрывоопасных, подверженных коррозии помещениях. Берегите диспенсер питьевой воды от воспламеняющихся предметов.
- Диспенсер питьевой воды не должен подвергаться встряхиванию и вибрации.
- Диспенсер питьевой воды не пригоден для использования вне помещений.
- Диспенсер питьевой воды следует устанавливать в местах, обеспечивающих свободный доступ и возможность контроля со стороны квалифицированного персонала.
- Температура окружающей среды в зоне диспенсера не должна превышать 32 °С.

1 Подключение к водопроводной системе:

В непосредственной близости должно быть предусмотрено соответствующее требованиям и функционирующее соединение с системой питьевой воды (обеспечивается оператором):

- Угловой клапан $\frac{3}{4}$ дюйма с наружной резьбой, предпочтительно из нержавеющей стали, с запорным клапаном в нижней части шкафа.
- На расстоянии не более 1 метра слева или справа от системы питьевой воды
- Давление подачи воды: мин. 2,5 бар, макс. 4 бар
- Диспенсер подключается к водопроводу питьевого водоснабжения, подающим питьевую воду, качество которой соответствует требованиям к питьевой воде, действующим в месте использования

2 Подключение к электрической сети:

Великобритания: 1 штепсельная розетка 230 В/13 А
Европа и Австралия: 1 штепсельная розетка 230 В/10 А на верхнем уровне в основном шкафу, на расстоянии не более 1 метра слева или справа от системы.

3 Соединение с системой отвода сточных вод:

Капающая вода будет собираться в съемном каплесборнике, который должен быть опустошен после заполнения. Соединение с системой отвода сточных вод не требуется.

4 CO₂:

Баллон с CO₂, имеющий пищевой допуск типа E290, должен быть предусмотрен оператором (2 кг, 6 кг или 10 кг, короткое исполнение).

Необходимо знать размер помещения, где будет установлен баллон. Макс. допустимая емкость баллона с CO₂ должна быть рассчитана исходя из этого значения. С вопросами о емкости баллона с CO₂ обращайтесь в отдел обслуживания.

Баллон с CO₂ должен быть установлен как можно дальше от любых источников тепла, а температура воздуха в помещении не должна превышать 32 °С.

II. Подготовка

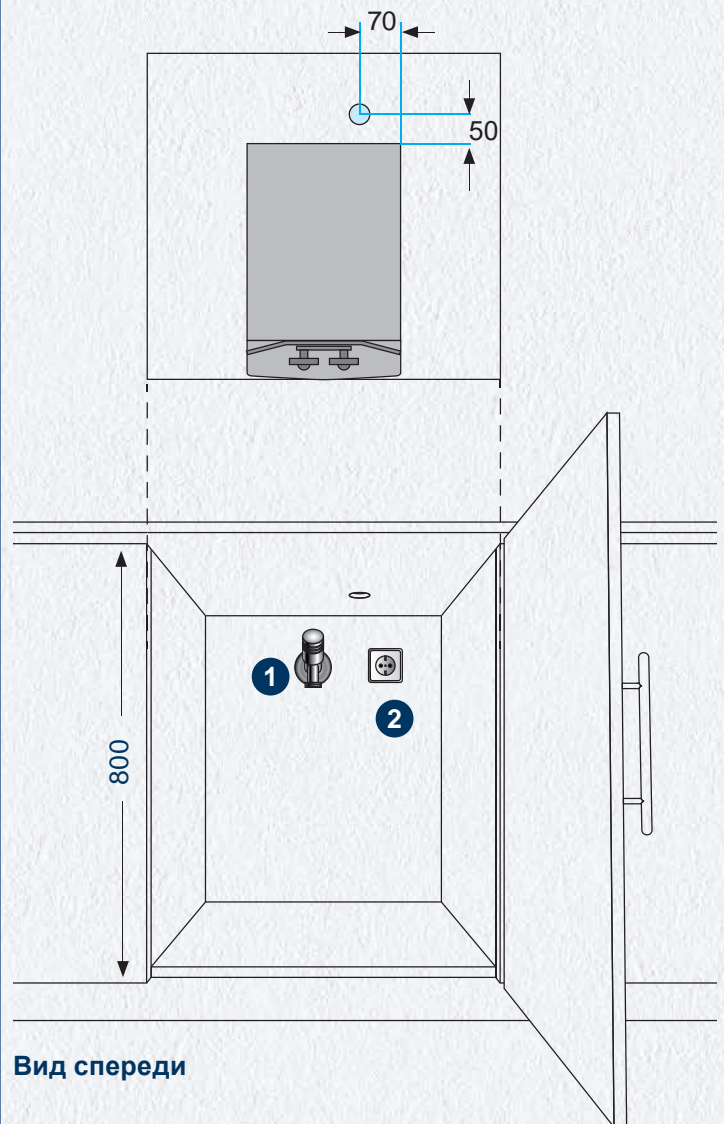
Подготовка мебели к монтажу.
Все размеры указаны в мм.

Требования к вентиляции:

Диспенсер питьевой воды должен быть установлен таким способом, чтобы обеспечивалась достаточная вентиляция. Никогда не закрывайте и не блокируйте вентиляционные щели и ребра охлаждения.

Вид сверху

Размеры отверстий для просверливания:
Диаметр отверстия: мин. 35 Ø



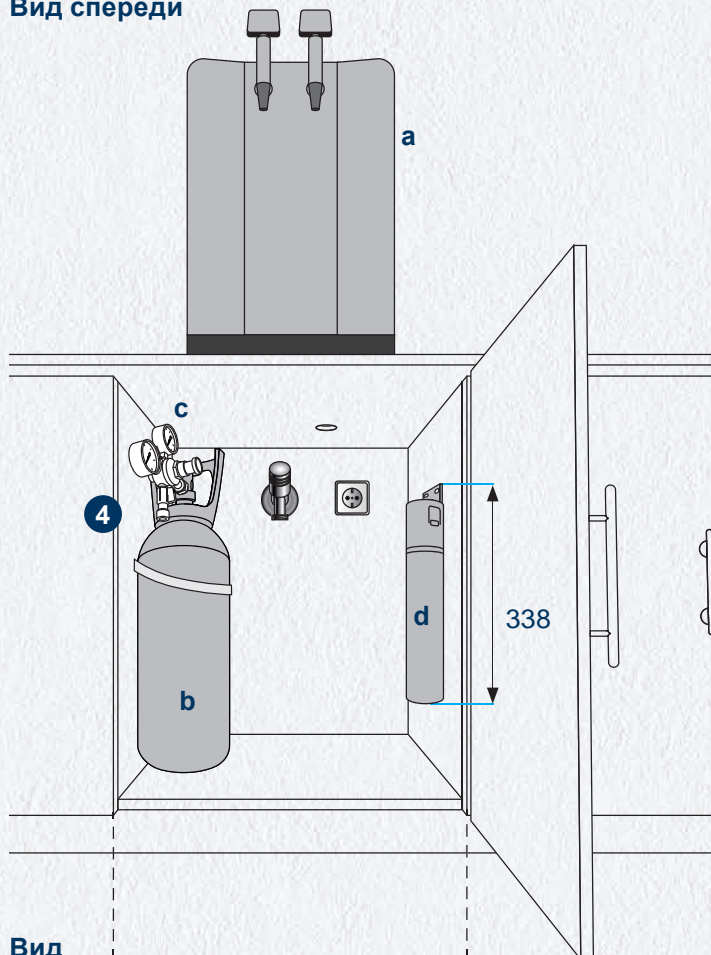
Вид спереди

III. Схема расположения

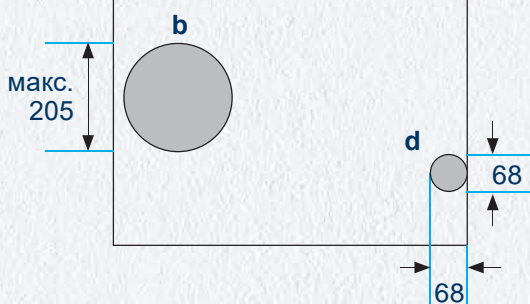
Все размеры указаны в мм.

- a. Система бутлирования воды VIVREAU Bottler 104
- b. Баллон с CO
- c. Регулятор давления CO
- d. Фильтр: CLARITY Taste 100

Вид спереди



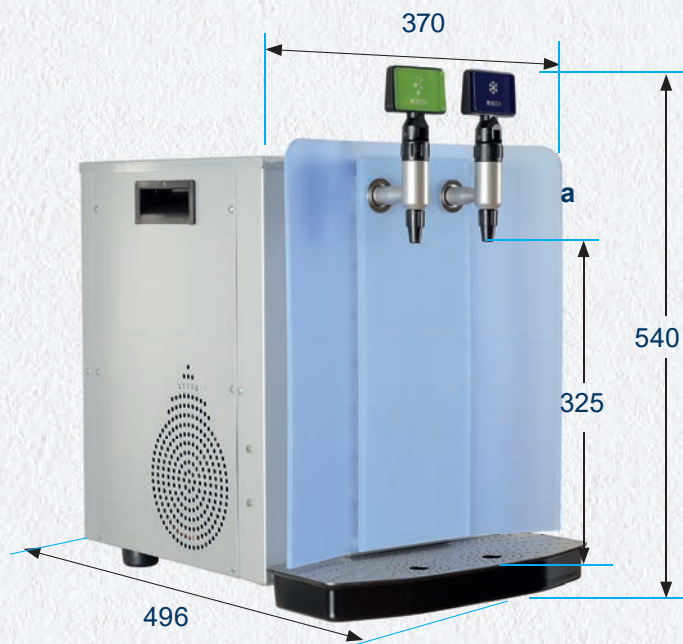
Вид сверху



IV. Размеры

Все размеры указаны в мм.

- a. Система бутлирования воды VIVREAU Bottler 104



V. Технические характеристики

Система буттирования воды VIVREAU Bottler 104, настольная		
Производительность охлаждения (л/ч)	80	
Требуемые размеры шкафа (Ш x В x Г, мм)	600 x 800 x 600	
Размеры (Ш x В x Г, мм)	370 x 540 x 496	
Высота крана дозатора (мм)	325	
Вес (кг)	33,8	
Макс. расход воды (л/мин)	2	
Макс. потребляемая мощность (Вт)	565	
Каплесборник	Съемный. Не соединен со сточным трубопроводом.	
Типы воды	Охлажденная негазированная и охлажденная газированная	
Соединение с системой отвода сточных вод	Невозможно	
Емкость для сточной воды	Невозможно	
Напряжение (В)	230	
Частота (Гц)	50	
Макс. ток (А)	5,0	
Мин. ток номинал предохранителя (А)	10	
Рабочее давление CO ₂ (МПа)	0,45-0,5	
Макс. давление воды на входе (МПа/бар)	0,25-0,4 / 2,5-4	
Макс. температура воды на входе (°C)	25	
Макс. влажность (%)	60	
Хладагент	Тип	R134a
	кг	0,095

BRITA GmbH
Heinrich-Hertz-Str. 4
65232 Taunusstein
Germany (Германия)

BRITA Vivreau Ltd
1st Floor, Beaufort House
Cricket Field Road
Uxbridge UB8 1QG
United Kingdom (Соединенное Королевство)
+44 845 674 9655

www.brita.net

info@vivreau.com
www.vivreau.com