

DAIKIN



Инструкция по монтажу и эксплуатации

Фанкойлы

FWV



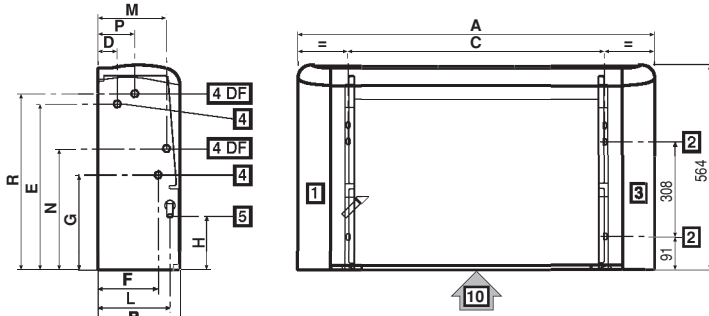
FWL



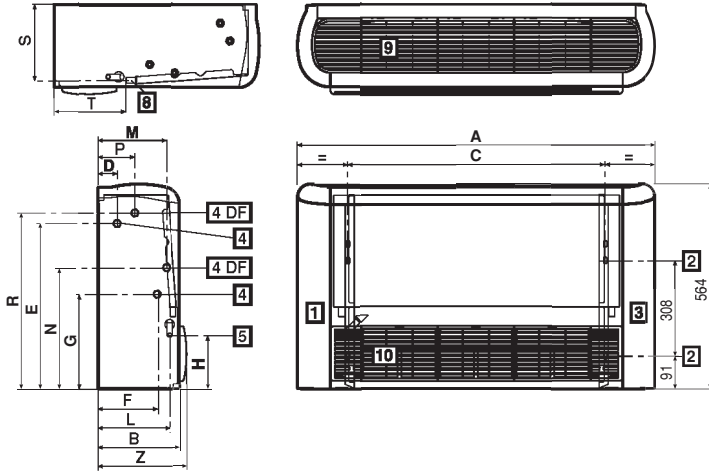
FWM



FWV

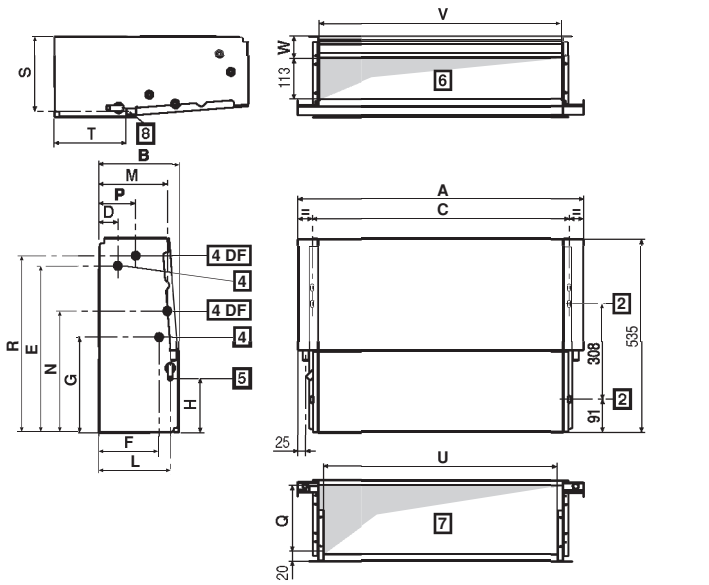


FWL



	A	B	C	D	E	F	G	H	L	M	N	P	R	S	T	Z
FWV+FWL 01+02	774	226	498	51	458	163	263	149	198	187	335	99	486	208	198	246
FWV+FWL 03	984	226	708	51	458	163	263	149	198	187	335	99	486	208	198	246
FWV+FWL 04+06	1194	226	918	51	458	163	263	149	198	187	335	99	486	208	198	246
FWV+FWL 08+10	1404	251	1128	48	497	185	259	155	220	195	348	120	478	234	208	271

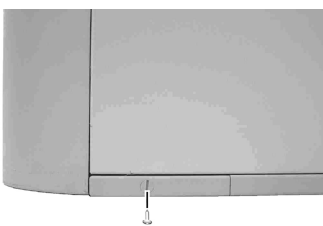
FWM



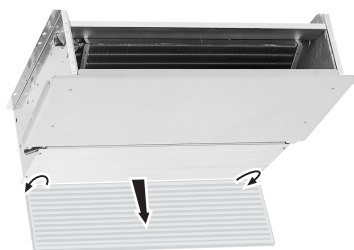
	A	B	C	D	E	F	G	H	L	M	N	P	Q	R	S	T	U	V	W
FWM 01+02	584	224	498	51	458	163	263	149	198	187	335	99	189	486	208	198	436	464	61
FWM 03	794	224	708	51	458	163	263	149	198	187	335	99	189	486	208	198	646	674	61
FWM 04+06	1004	224	918	51	458	163	263	149	198	187	335	99	189	486	208	198	856	884	61
FWM 08+10	1214	249	1128	48	497	185	259	155	220	195	348	120	215	478	234	208	1066	1094	67

1

FWV

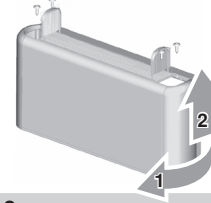


FWM



7

FWV+FWL

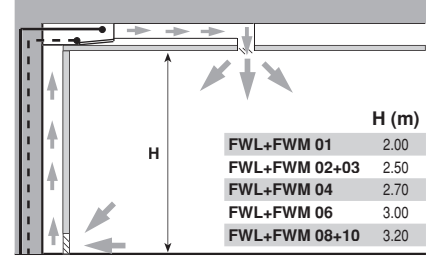


FWL



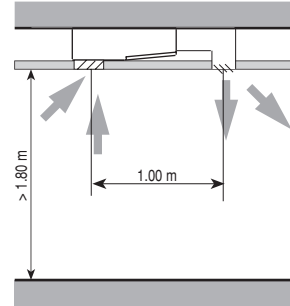
2

FWL+FWM

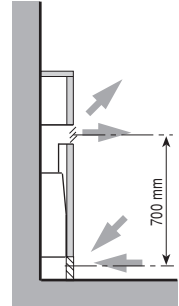


3

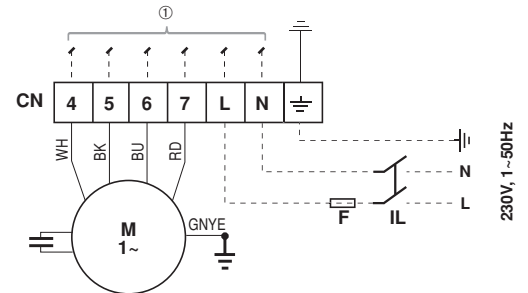
FWM



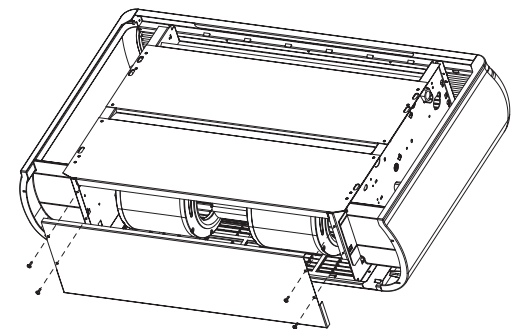
FWM



4

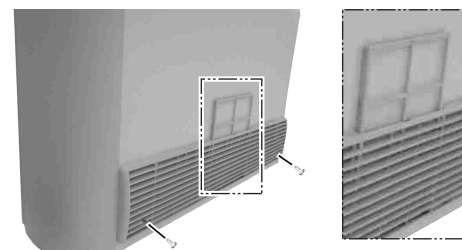


5



6

FWL





Ознакомьтесь с настоящей инструкцией перед тем, как приступить к запуску системы. Не выбрасывайте ее. Сохраните ее для использования в будущем в качестве справочника.

Неверная установка системы, неправильное подключение устройств и оборудования могут привести к поражению электротоком, короткому замыканию, протечкам жидкости, возгоранию и другому ущербу. Всегда применяйте только то дополнительное оборудование, которое изготовлено компанией Daikin и предназначено именно для данной системы кондиционирования. Доверять установку оборудования следует только квалифицированным специалистам.

Если у Вас возникнут сомнения по поводу установки или эксплуатации системы, обратитесь за советом и дополнительной информацией к дилеру, представляющему компанию Daikin в Вашем регионе.



В блоки, подключаемые к четырехтрубным системам (FW*CAFN, FW*CAFV или по выбору ESRH), нельзя устанавливать дополнительный комплект электрического нагревателя (ЕЕН).

Предварительные операции перед монтажом

Монтаж и сервисное обслуживание должны проводиться квалифицированным специалистом по оборудованию данного типа в соответствии с требованиями правил безопасности.

При получении фанкойла проверьте, не был ли он поврежден при транспортировке.

Проверьте наличие инструкции по монтажу и дополнительного оборудования.

По маркировке на картонной упаковке определите модель и версию блока.

Ограничения при эксплуатации

Компания Daikin не несет никакой ответственности,

- если монтаж блока был выполнен неквалифицированным персоналом;
- если блок использовался ненадлежащим образом;
- если блок эксплуатировался в условиях, не соответствующих нормативным условиям эксплуатации;
- если не были выполнены операции технического обслуживания, указанные в настоящем руководстве;
- если использовались неоригинальные запасные части.

Во избежание повреждения фанкойла его необходимо держать в упаковке до тех пор, пока не будет подготовлено место для монтажа.

Условия эксплуатации:

- теплоноситель: вода/гликоль
- температура воды: 5°C~95°C
- максимальное рабочее давление: 10 бар
- температура воздуха: 5°C~43°C
- допустимое отклонение напряжения: ±10%

Выбор места установки:

- нельзя устанавливать блок в помещении, где могут присутствовать легковоспламеняющиеся газы;
- нельзя устанавливать блок в местах, где возможно попадание на него воды;
- устанавливайте блок на перекрытия или стены, способные выдержать его вес. Оставьте вокруг блока достаточно свободного места для его эксплуатации и технического обслуживания с учетом размеров всего установленного дополнительного оборудования.
- Не размещайте нагревающий блок непосредственно под электрической розеткой.

Размеры (Смотрите рисунок 1)

- 1 Свободное место для гидравлических подключений^(*)
- 2 Прорези для установки блока на стену/перекрытие 9 x 20 мм
- 3 Свободное место для электрических подключений^(*)
- 4 Гидравлические подключения (4 DF = система с 4 трубами)
- 5 Дренаж конденсата для вертикальной установки
- 6 Выброс воздуха для скрытых блоков
- 7 Забор воздуха для скрытых блоков
- 8 Дренаж конденсата для горизонтальной установки
- 9 Выпуск воздуха
- 10 Забор воздуха

^(*) Обозначения, применяемые для блоков с гидравлическими подключениями с левой стороны; в случае подключения гидравлики с правой стороны обозначения зеркально противоположны.

Монтаж

Снимите корпус, открутив 4 винта через открытую боковую крышку (смотрите рисунок 2). Для блоков FWL также открутите 2 винта на передней панели.

Установите базовый блок на стену/перекрытие с помощью 4 анкерных болтов так, чтобы агрегат находился над полом на высоте не менее 100 мм — это необходимо для равномерного распределения воздуха и обеспечит удобство извлечения фильтра для моделей FWV и FWM. Для потолочных блоков FWM и FWL требования к установке приведены в соответствии с распределением горячего воздуха в верхней части помещения (рисунок 3), при установке в помещениях с более высокими потолками необходимо установить решетку забора воздуха в нижней части комнаты. Правильный выбор высоты важен для лучшей циркуляции воздуха.

Выполните гидравлические подключения для теплообменника, и в случае охлаждения выполните подключение к дренажной системе.

В случае охлаждения для предотвращения стекания конденсата на пол убедитесь в том, что установленные трубопроводы и соединения теплоизолированы. Неизолированные соединения могут привести к протечкам воды!

Мы рекомендуем осуществлять подвод воды в нижней части теплообменника, а вывод — сверху.

Для лучшего отвода воды в дренажной линии наклоните дренажную трубу вниз с уклоном не менее чем на 3 см на 1 м длины, избегая при этом перегибов трубы по всей ее длине.

Возможно изменение стороны подсоединения фанкойла по воде следующим образом:

- снимите крышку передней панели базового блока (4 винта) для моделей FWV или дренажный поддон для моделей FWL и FWM;
- снимите крышку теплообменника (2 винта);
- снимите теплообменник (4 винта), закрепленный на боковых панелях базового блока;
- снимите нижнюю разделительную перегородку;
- отсоедините кабели электродвигателя от клеммной колодки;
- снимите клеммную колодку и установите ее на противоположной стороне;
- выньте провода электродвигателя и разместите их на противоположной стороне; снимите резиновое кольцо;
- выньте дренажную трубу и перенесите ее на противоположную сторону; установите дренажную трубу вместо заглушки в дренажном поддоне, а эту заглушку установите туда, где изначально находилась дренажная труба;
- поверните теплообменник на 180° и вставьте его в боковую панель; прикрепите его к блоку, используя прилагаемые винты;
- установите нижнюю разделительную перегородку на нижнюю часть;
- установите крышку теплообменника;
- установите панель управления на стороне противоположной подводу воды для моделей FWV;
- вставьте резиновое кольцо в отверстие, первоначально использованное для дренажной трубки, установите крепеж проводов на боковой панели, проложите провода и подключите их к клеммной колодке;
- установите крышку передней панели (4 винта) для моделей FWV или дренажный поддон для моделей FWL и FWM;
- закройте оставшиеся отверстия с помощью водонепроницаемого материала.

Выполните продувку теплообменника с помощью воздушных клапанов (гаечный ключ 10), расположенных сбоку патрубков подключения по воде.

При монтаже скрытого блока модели семейства FWM выполните подключение блока к воздуховодам и между блоком и воздуховодом проложите виброизоляционный материал.

Воздуховоды, особенно выходной, необходимо теплоизолировать.

Во избежание подсоса обработанного воздуха в блоке, минимальное расстояние между выходом воздуха и всасыванием должно соответствовать [рисунку 4](#).

Минимальная высота установки составляет 1,8 м над уровнем пола.

Для фанкойлов FWM предусмотрите сервисное окно.

При монтаже блока модели семейства FWL установите нижнюю перегородку в соответствии с [рисунком 6](#).

Электропроводка



Монтаж электрических соединений и элементов должен выполняться только аттестованным электриком в строгом соответствии с местными и общегосударственными стандартами и правилами.

Монтаж электропроводки производится при отключенном напряжении. См. [рисунок 5](#). Варианты смотрите в соответствующем руководстве.

Проверьте, чтобы подаваемое напряжение соответствовало номинальному напряжению, указанному на шильдике блока.

Для каждого блока должен быть установлен отдельный выключатель электропитания (IL), имеющий расстояние между размыкающими контактами не менее 3 мм и оснащенный соответствующим предохранителем (F).

Энергопотребление указано в табличке основных характеристик, прикрепленной к блоку.

Подключение электропроводки необходимо осуществлять с учетом особенностей сочетания блока и пульта управления, а также в соответствии с электрическими схемами, прилагаемыми к дополнительному оборудованию.

Обозначение элементов проводки

BK..... Черный провод = максимальная скорость

BU..... Синий провод = средняя скорость

GNYE.... Желто-зеленый провод = заземление

RD..... Красный провод = минимальная скорость

WH..... Белый провод = общий

- - - Электропроводка

F..... Предохранитель (приобретается на внутреннем рынке)

IL.....Главный выключатель (приобретается на внутреннем рынке)

M..... Электродвигатель

CN..... Разъем

①..... Соединения с пультом управления

Пробный запуск

Проверьте горизонтальность установки блока и отсутствие посторонних предметов в дренажной трубке (щебенки и т.п.).

Проверьте герметичность соединений по воде (теплообменника и дренажа).

Проверьте надежность затяжки контактов электропроводки (проверку следует проводить при отключенном напряжении).

Убедитесь в том, что продувка теплообменника от воздушных пробок была проведена правильно.

Поставьте на место корпус (если он есть).

Включите напряжение и проверьте запуск блока.

Эксплуатация

Инструкции по эксплуатации блока смотрите в руководстве по монтажу и эксплуатации пульта управления. Дополнительно можно приобрести специализированные пульты управления.

Жалюзи выходной решетки могут поворачиваться на 180°, направляя поток непосредственно в комнату или на стену, на которой установлен блок.

Решетки и боковые дверцы защелкиваются в корпусе. Перед тем как снять их для изменения положения, отключите напряжение.

Техническое обслуживание и чистка

Для обеспечения безопасности перед проведением технического обслуживания и чистки отключите блок от сети, повернув переключатель скоростей в положение «Stop» и выключатель электропитания — в положение «0» (Выкл.).

Техническое обслуживание

Будьте осторожны при проведении технического обслуживания — Вы можете получить ранение при соприкосновении с металлическими деталями. Используйте защитные перчатки.

Блоки не требуют особого технического обслуживания, необходимо только периодически чистить воздушный фильтр.

Необходимо периодически через каждые 100 часов запускать блок для проверки его работоспособности.

Запуск должен выполняться на максимальной скорости.

Для хорошей работы блоков необходимо:

- следить за тем, чтобы воздушные фильтры были чистыми;
- не допускать попадания жидкостей в блок;
- не допускать попадания металлических деталей в воздухораспределительную решетку на выпуске;
- держать отверстия для забора и выброса воздуха свободными.
После длительного перерыва в работе блока убедитесь в том, что в теплообменнике нет воздуха.

Перед использованием блока для кондиционирования воздуха убедитесь в том, что:

- дренажная линия выполнена правильно;
- отсутствует пыль и грязь между ребер теплообменника. При необходимости продуйте его воздухом под низким давлением или паром без повреждения ребер.

Чистка

Чистку фильтров необходимо проводить не реже одного раза в месяц или перед использованием блока (перед сезонами обогрева или охлаждения).

Чистку воздушных фильтров проводите следующим образом (рисунок 7):

- **модель FWV**
поверните винты, крепящие фильтр к крышке корпуса, на 90° и извлеките фильтр;
- **модель FWL**
извлеките воздушные фильтры, находящиеся внутри заборной решетки, расположенной на передней панели крышки корпуса;
- **скрытые блоки модели FWM**
извлеките фильтр через смотровую панель, повернув фиксирующие скобы на 90°;
- промойте фильтр теплой водой или, если скопилась сухая пыль, почистите фильтр с помощью пылесоса;
- после просушки фильтра установите его на прежнее место.

Рекомендуется своевременно производить замену фильтров и использовать оригинальные запасные части. Модель блока указана на его боковой панели на шильдике.

Чистку корпуса фанкойла проводите следующим образом:

- используйте для этого мягкий материал;
- нельзя лить воду на корпус, так как это может вызвать электрическое замыкание или испортить детали блока;
- не используйте агрессивные химические очистители и очень горячую воду для чистки выпускной решетки.

Утилизация

Демонтаж блока необходимо производить в соответствии с установленными местными правилами и нормами.

Возможные неисправности и способы их устранения

При наличии неисправностей в работе блока, перед обращением в сервисную службу убедитесь в отсутствии неисправностей, указанных в таблице, приведенной ниже. Если неисправность не удалось устранить, обратитесь в сервисную службу.

Признак 1: Блок не включается

Возможные причины	Способ устранения
Неисправность в подаче электропитания	Устраните неисправность электропроводки
Срабатывает автомат защиты	Обратитесь в сервисную службу
Выключатель находится в положении остановки («0»)	Включите блок — переместите выключатель в положение «I»

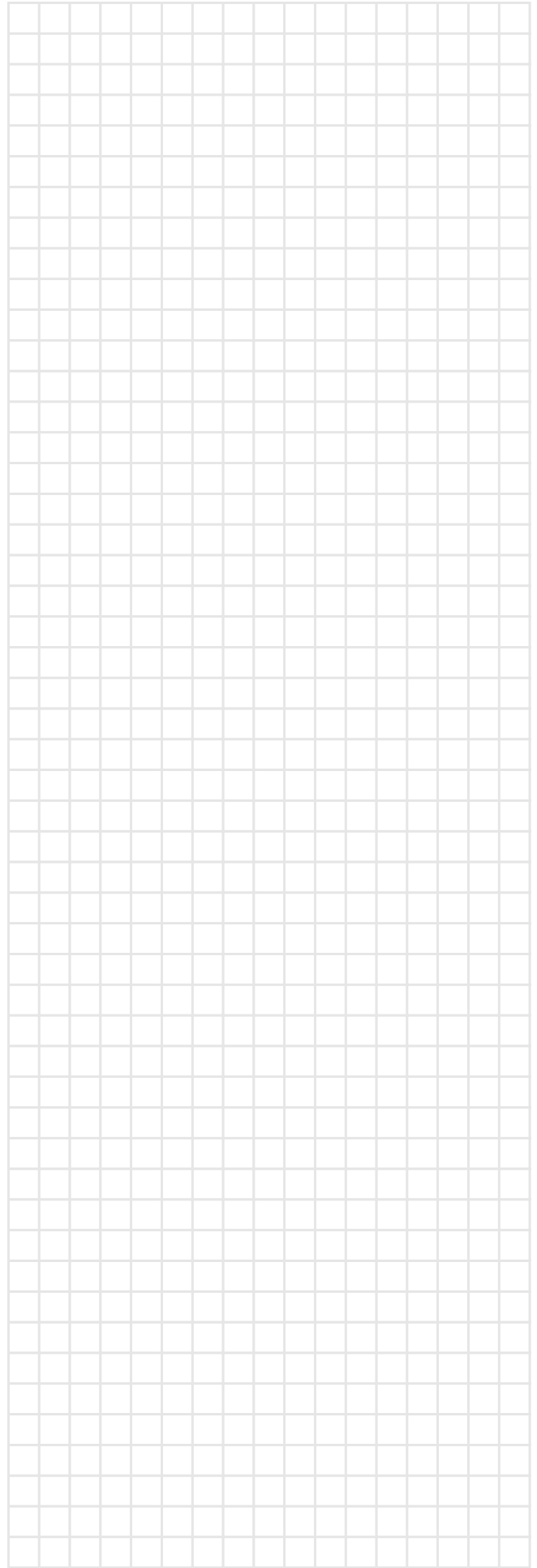
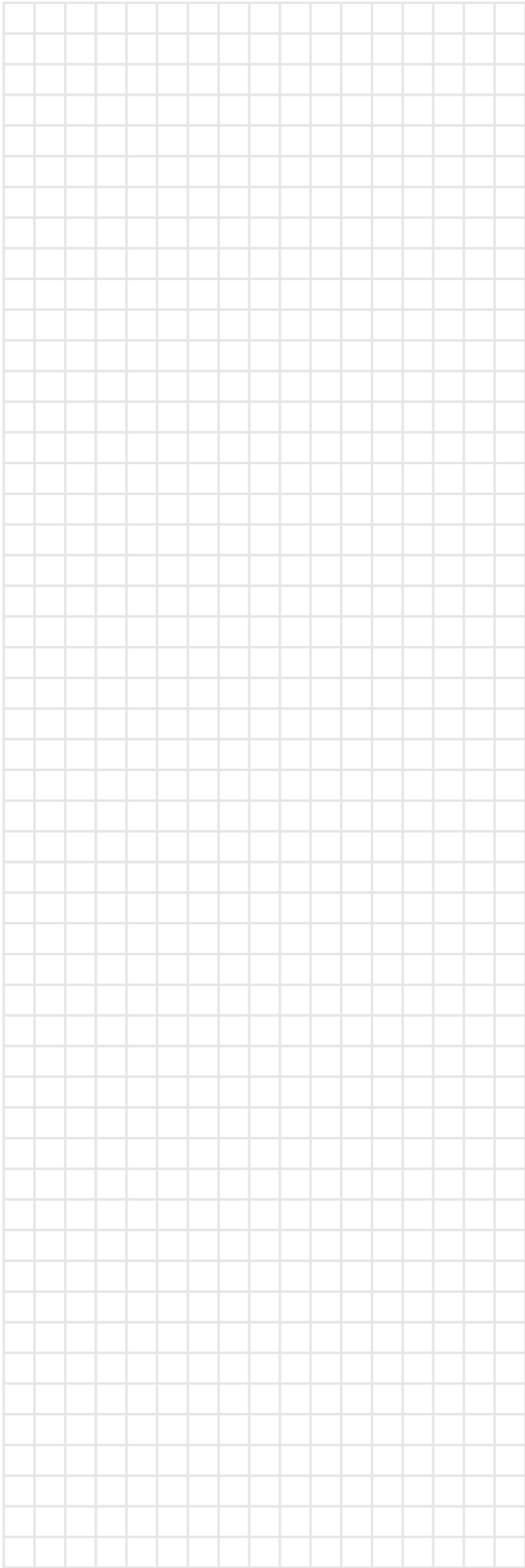
Признак 2: Плохое охлаждение или обогрев

Возможные причины	Способ устранения
Загрязнен или засорен воздушный фильтр	Очистите фильтр
Затруднен забор или выброс воздуха	Устраните препятствие
Воздух в теплообменнике	Обратитесь к тем, кто проводил монтаж
Открыты окна и двери в помещении	Закройте окна и двери в помещении
Блок работает на низкой скорости	Выберите необходимую скорость

Признак 3: Протечки из блока

Возможные причины	Способ устранения
Блок установлен не горизонтально	Обратитесь к тем, кто проводил монтаж
Засорен сток дренажа	Обратитесь к тем, кто проводил монтаж

NOTES



DAIKIN EUROPE NV

Zandvoordestraat 300, B-8400 Oostende, Belgium

4PWRU17548-1