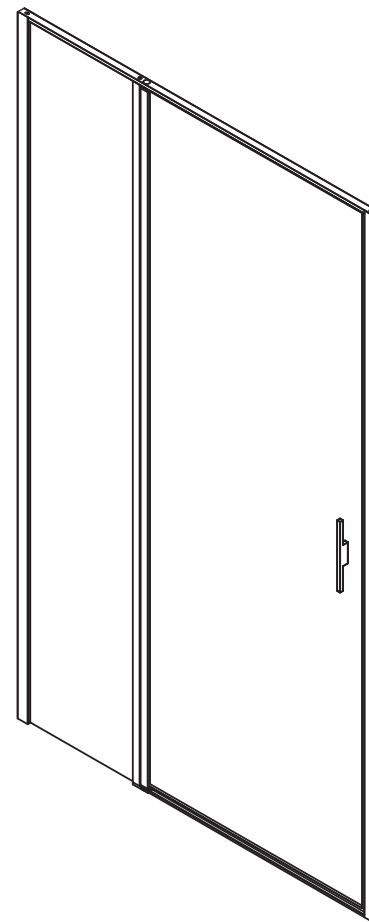


# Allen Brau

ИНСТРУКЦИЯ ПО СБОРКЕ, УСТАНОВКЕ И ИСПОЛЬЗОВАНИЮ.  
**PRIORITY**



ALLEN BRAU  
PETERS, JAKOB, 33605 BIELEFELD, GERMANY  
WWW.ALLENBRAU.RU

ДВЕРЬ В НИШУ / ЭЛЕМЕНТ «Г – ОБРАЗНОГО» ОГРАЖДЕНИЯ

## **ВНИМАНИЕ!**

**Просим Вас внимательно ознакомиться с данным руководством перед монтажом и началом эксплуатации!**

### **ОБЩИЕ ТРЕБОВАНИЯ БЕЗОПАСНОСТИ**

- При использовании изделия не употреблять алкогольных напитков, лекарственных средств!
- Не оставлять малолетних детей в изделии без присмотра!
- При входе и при выходе необходимо соблюдать осторожность во избежание травм!

### **МОНТАЖ**

- Установка изделия должна производиться только квалифицированным персоналом, следуя инструкциям данного руководства.
- Сборка осуществляется силами 2х человек.
- После распаковки, стеклянные панели прислоняйте вертикально к стене на время сборки остальных частей.
- Категорически запрещается стучать по углам стеклянных панелей.
- Монтаж изделия производится на капитальные стены. Стены из гипсокартона могут потребовать специальное крепление не входящее в комплект поставки.

### **ЭКСПЛУАТАЦИЯ**

- Перед использованием необходимо проверить температуру воды.
  - Для принятия водных процедур подходит вода температурой до 40°C.
- Если вода в ванной имеет температуру более 60°C, то это может быть опасно для человека и может повредить изделие.
- Не допускается использование морской или минеральной воды.

### **УХОД ЗА ИЗДЕЛИЕМ**

- Очистка — необходимо использовать жидкое чистящее средство и тряпочку из мягкой ткани.
- Стойкие пятна удаляются обычными средствами, используемыми в быту для мытья посуды или хозяйственным мылом.
- Исключается применение моющих средств с абразивными частицами, а также содержащих аммиак, ацетон и любые растворители.

### **ОБЩИЕ НОРМЫ**

- Для правильного функционирования системы необходима установка фильтров очистки на подводящих трубопроводах со степенью очистки 100-300 мк.
- Для изделий из БРАШИРОВАННОГО профиля допускается разнотон комплектуемых.

## КРИТЕРИИ ВОДОНЕПРОНИЦАЕМОСТИ ИЗДЕЛИЯ:

### КЛАСС 1: БЕСПРОФИЛЬНЫЕ ДУШЕВЫЕ ОГРАЖДЕНИЯ

Обеспечивают защиту от протечек. Возможно проникновение брызг воды наружу.

### КЛАСС 2: ОГРАЖДЕНИЯ С ЧАСТИЧНЫМ ПРОФИЛЕМ И НИЖНИМ ПОРОЖКОМ

Обеспечивают хорошую защиту от протечек. Профиль и пороговая планка предотвратят проникновение брызг воды наружу.

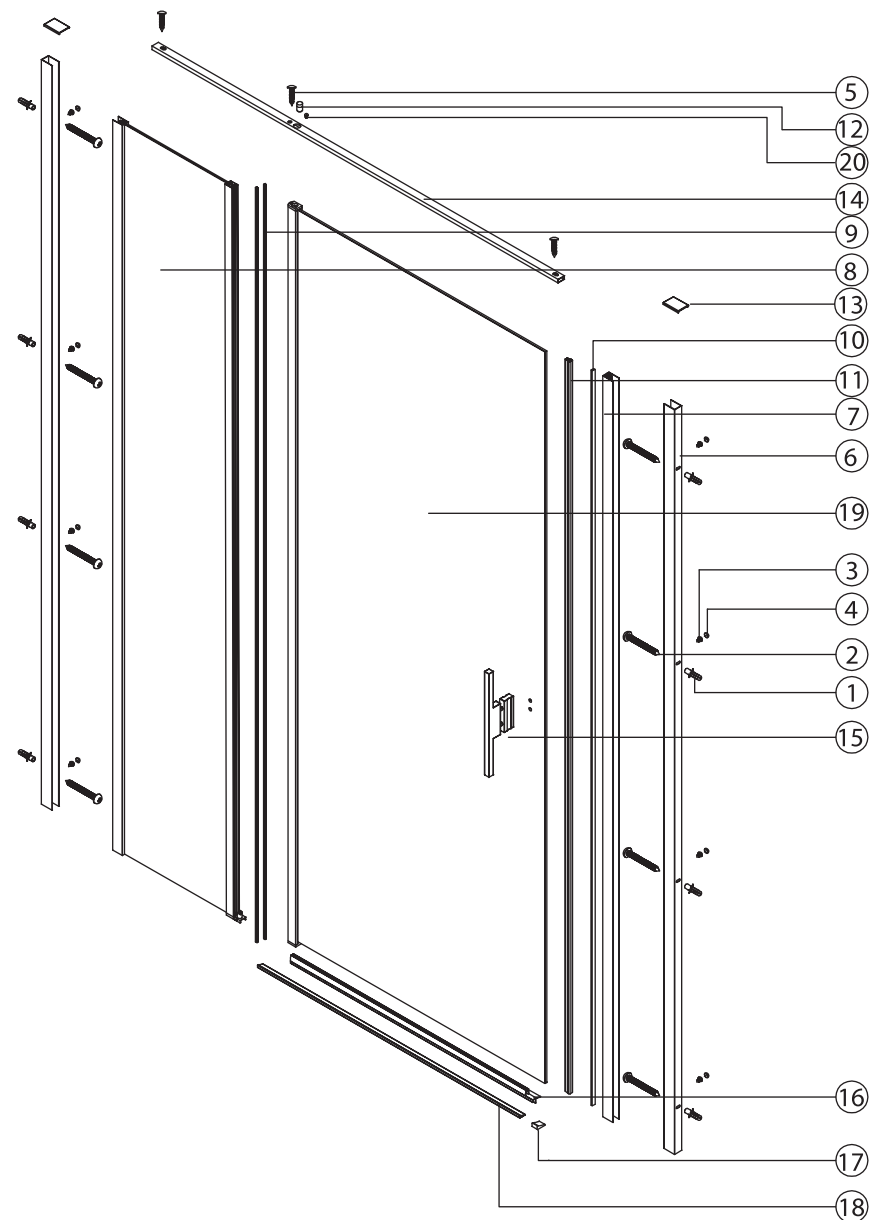
### КЛАСС 3: ПРОФИЛЬНЫЕ ДУШЕВЫЕ ОГРАЖДЕНИЯ

Обладают максимальной водонепроницаемостью благодаря нижнему профилю, возможно незначительное проникновение брызг воды наружу

ДЛЯ СБОРКИ ВАМ ПОТРЕБУЕТСЯ ДОПОЛНИТЕЛЬНО:

РУЛЕТКА		ДРЕЛЬ	
УРОВЕНЬ		ОТВЕРТКА	
КАРАНДАШ		РЕЗИНОВЫЙ МОЛОТОЧЕК	
СВЕРЛО 6 ММ		СИЛИКОН	
СВЕРЛО 3 ММ		ПЕРЧАТКИ	
ЗАЩИТНЫЕ ОЧКИ		НОЖОВКА	

## 1. СХЕМА ИЗДЕЛИЯ

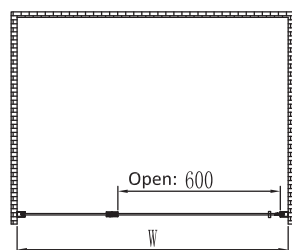


## 2. КОМПЛЕКТУЮЩИЕ

1		x8
2		x8
3		x3
4		x8
5		x2
6		x1
7		x1
8		x1
9		x1
10		x1

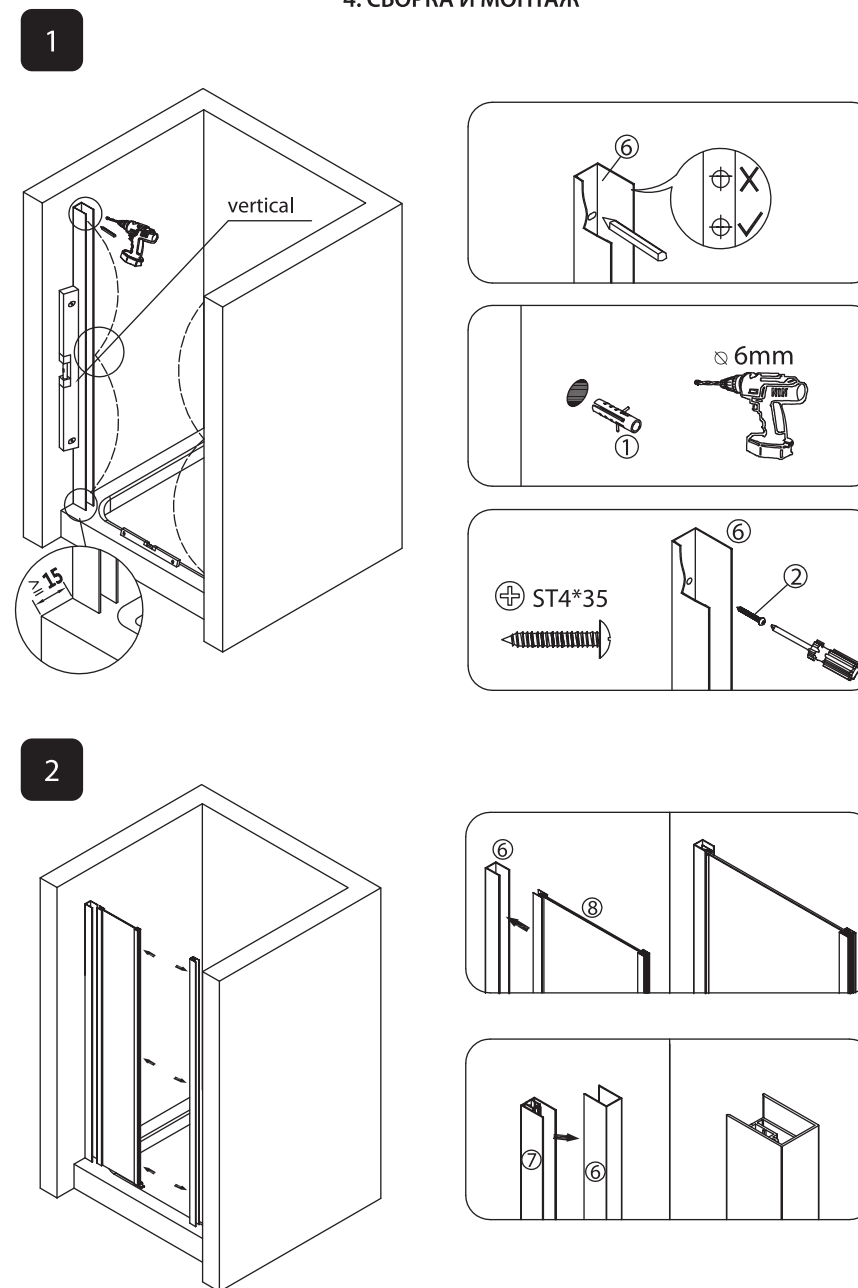
11		x1
12		x1
13		x2
14		x1
15		x1
16		x1
17		x2
18		x1
19		x1
20		x1

## 3. ГАБАРИТНЫЕ РАЗМЕРЫ

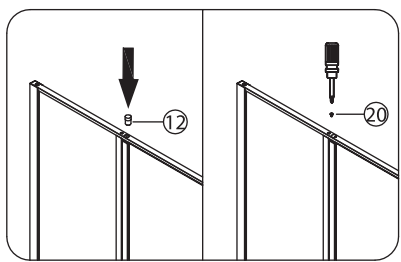
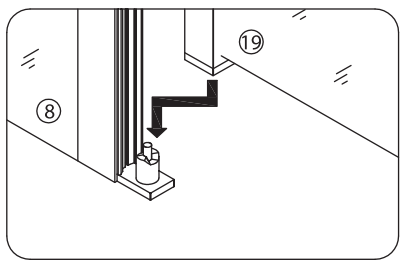
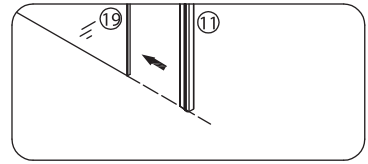
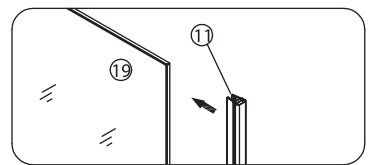
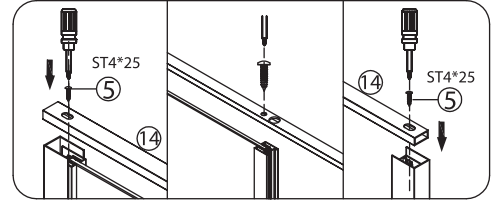
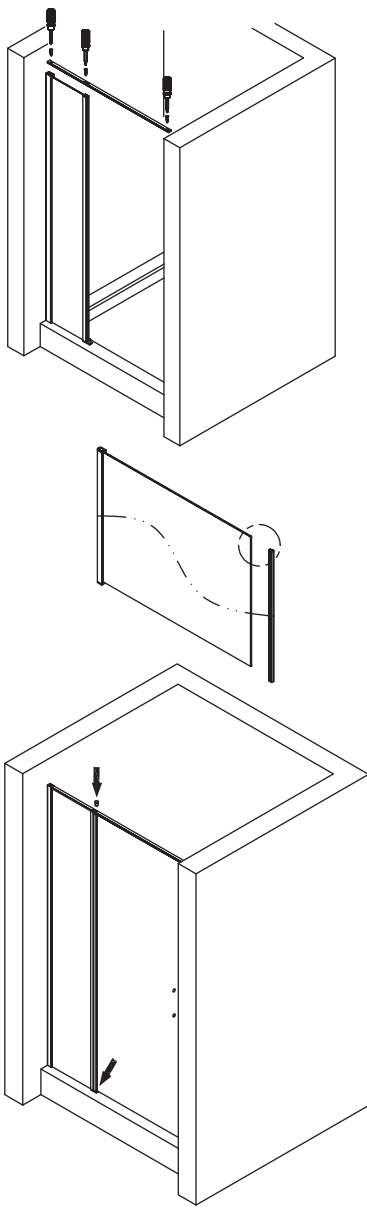


Номинальный размер (мм):	Монтажный размер (мм):	Размер входа (мм):
900	870 - 910	600
1000	970 - 1010	600
1200	1170 - 1210	600
1400	1370 - 1410	600

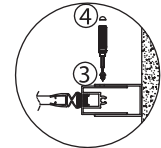
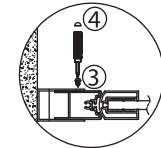
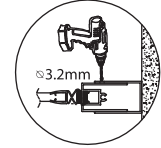
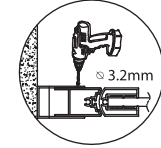
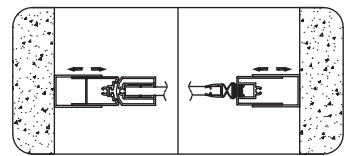
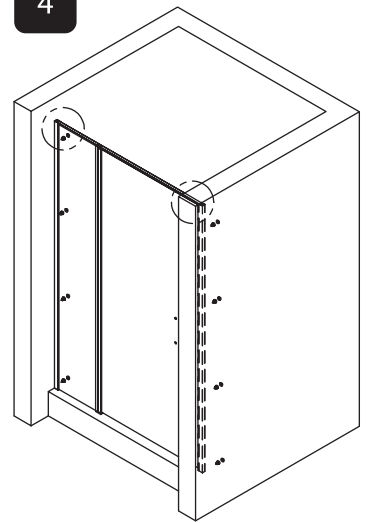
## 4. СБОРКА И МОНТАЖ



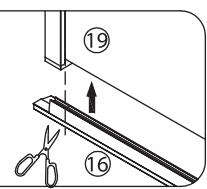
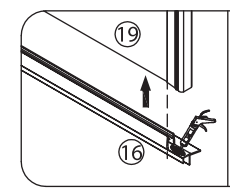
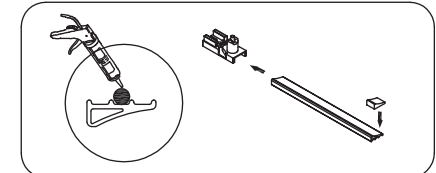
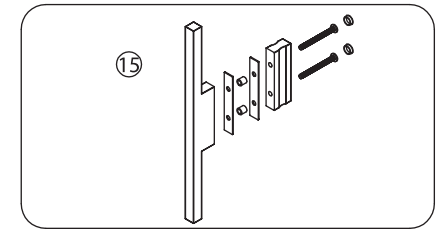
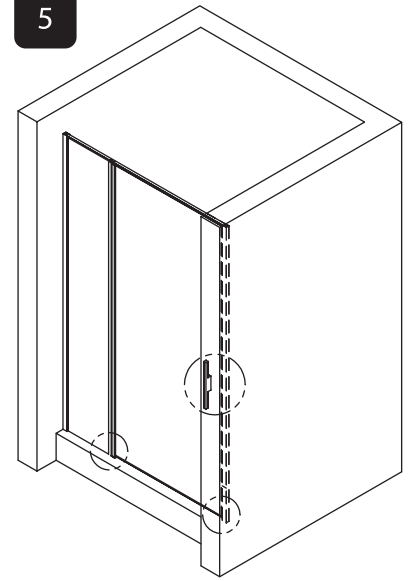
3



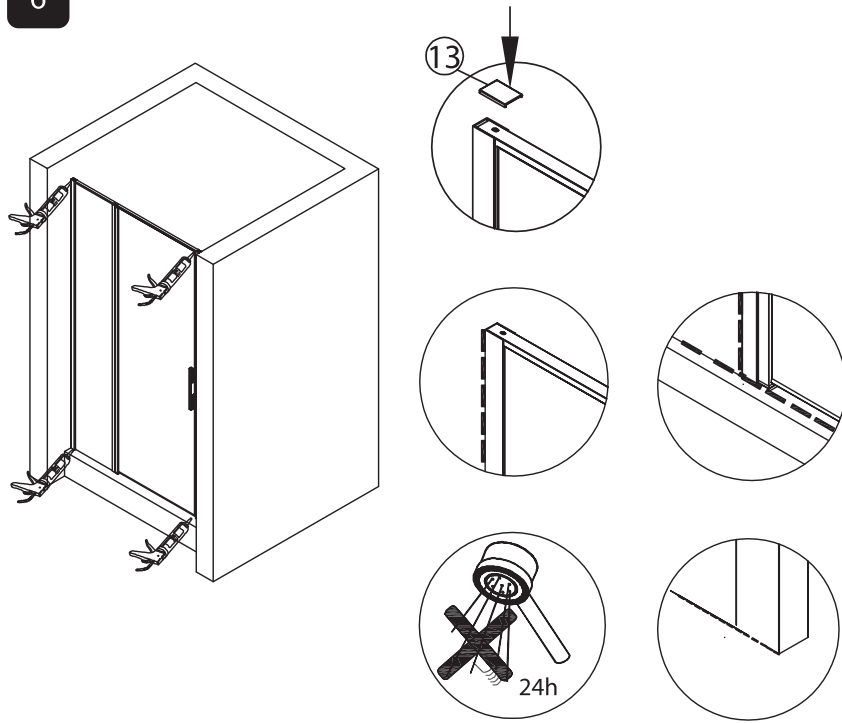
4



5



6



- Дайте силикону высохнуть в течение 24 часов перед использованием изделия.
- Силикон наносится на внешний край как показано на рисунке.

Производитель оставляет за собой право вносить технические изменения, не влияющие на эксплуатационные характеристики изделия, без предварительного уведомления.