

Описание:

Двухстворчатые обратные клапаны Oventrop PN 16 для монтажа между фланцами по EN 1092-2.

Корпус из серого чугуна, клапан из нержавеющей стали, уплотнение седла из EPDM.

Технические параметры:

макс. рабочее давление $p = 16$ бар (PN 16)

макс. рабочая температура $t = 120$ °C

мин. рабочая температура $t = 0$ °C

Область применения:

Системы отопления и охлаждения с замкнутым контуром, для работы с неагрессивными жидкостями до 120 °C.

Двухстворчатые обратные клапаны могут монтироваться на горизонтальном или вертикальном трубопроводе. При монтаже на горизонтальном трубопроводе шпindel клапана должен находиться в вертикальном положении.

При установке в горизонтальном положении, теплоноситель должен протекать снизу вверх. Следует соблюдать правильное направление потока.

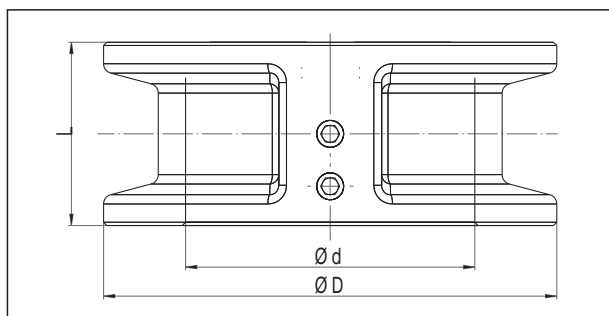
Двухстворчатые обратные клапаны не применяются в системах с пульсирующим расходом. Устанавливаются не ближе, чем на расстоянии $10 \times \varnothing$ трубопровода после насоса.

Материал

Корпус из серого чугуна (EN-GJL-250 DIN EN 1561), клапан из нержавеющей стали, уплотнение седла из EPDM.

Исполнения:

Исполнения:	Kvs	Артикул №:
DN 50	55	107 26 50
DN 65	82	107 26 51
DN 80	115	107 26 52
DN 100	236	107 26 53
DN 125	500	107 26 54
DN 150	700	107 26 55
DN 200	1100	107 26 56
DN 250	2000	107 26 57
DN 300	3300	107 26 58
DN 350	3950	107 26 59
DN 400	5000	107 26 60
DN 450	6550	107 26 61
DN 500	8250	107 26 62
DN 600	12600	107 26 63



DN	ØD	Ød	L	Вес кг
50	106	66	54	1,8
65	126	78	54	2,4
80	141	90	57	3,2
100	161	115	64	4,8
125	191	141	70	7,3
150	217	170	76	10,1
200	272	210	95	14,2
250	327	273	108	23,6
300	382	324	143	37,6
350	442	356	184	60,0
400	494	406	191	77,0
450	554	457	203	99,0
500	616	508	213	115,0
600	733	600	222	232,5

Размеры

В диаграмме приведены значения для воды при 20 °C при монтаже в горизонтальном трубопроводе

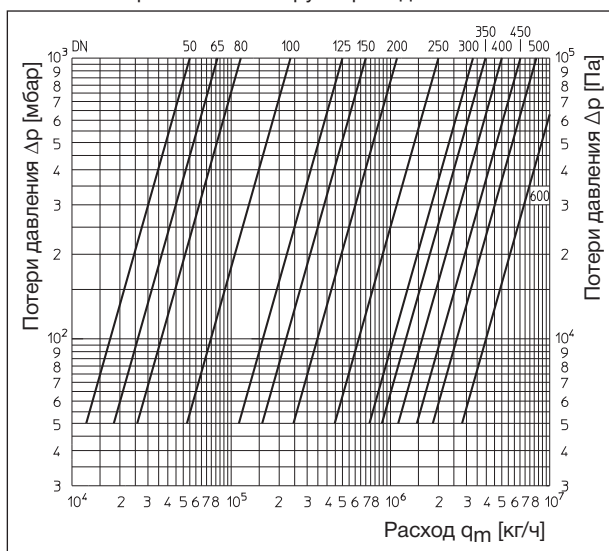


Диаграмма расходов

Сохраняется право на технические изменения.

Раздел каталога 5

ti 267-0/10/MW

Издание 2014