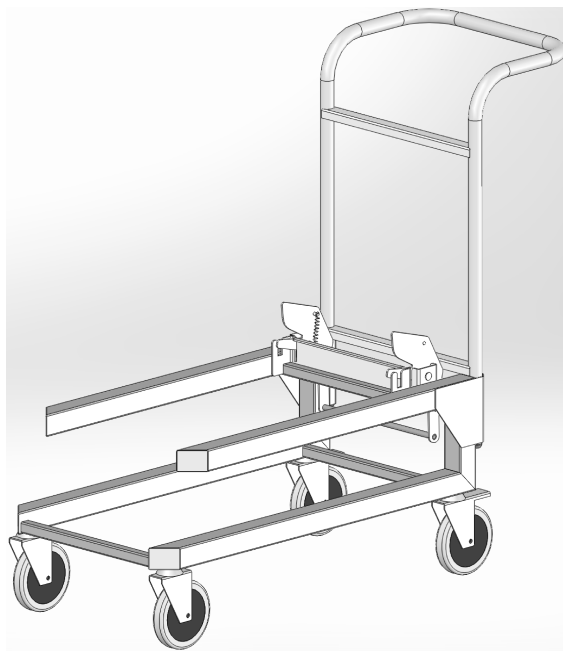


EAC

Тележка для пароконвектомата «РУБИКОН» АПК-20-1.1-03-01



РУКОВОДСТВО ПО ЭКСПЛУАТАЦИИ



Тележка для пароконвектомата «РУБИКОН» АПК-20-1.1-03-01

*Благодарим Вас за покупку нашего изделия.
Мы уверены, что Вы не зря потратили деньги.*

1. Техническое описание

1.1. Перед пуском изделия в работу следует внимательно ознакомиться с руководством по эксплуатации! Оно содержит важные указания, касающиеся безопасности использования, установки и технического обслуживания. Производитель не несет ответственности за ущерб, нанесенный людям или имуществу, вызванный несоблюдением требований, указанных в данном руководстве.

1.2. Тележка для пароконвектомата «Рубикон» АПК-20-1.1-03-01 (далее — тележка, изделие) предназначается для установки и перемещения шпильки для пароконвектомата «Рубикон» АПК-20-1.1-03-01».

1.3. Правила использования шпильки совместно с тележкой изложены в руководстве о эксплуатации пароконвектомата «РУБИКОН» АПК-20-1.1-03-01.

1.4. Корпус и ручка тележки изготовлены из нержавеющей стали.

1.5. Тележка имеет механизм фиксации шпильки для пароконвектомата «Рубикон» АПК-20-1.1-03-01» и направляющие для установки ручки (входит в комплект поставки).

1.6. Шпилька для пароконвектомата «Рубикон» АПК-20-1.1-03-01» в комплект поставки не входит и приобретается отдельно.

1.7. Предприятие «АТЕСИ» постоянно расширяет и совершенствует ассортимент выпускаемой продукции, поэтому внешний вид и технические характеристики изделия могут отличаться от указанных в данном руководстве без ухудшения потребительских свойств.

1.8. Изделие следует оберегать от небрежного обращения, ударов, нельзя тащить волоком и наклонять при перемещении.

1.9. Общий вид тележки представлен на рисунке 1.

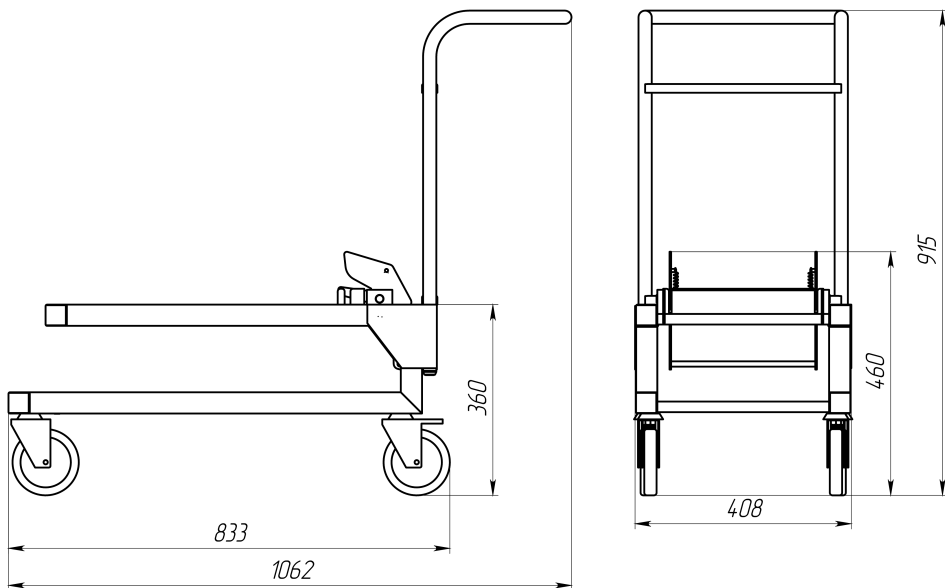


Рис. 1 Общий вид.

1.7. Технические характеристики тележки пароконвектомата указаны в таблице 1.

Табл.1

№	Параметры	Ед. измерения	Тележка для пароконвектомата «Рубикон» АПК-20-1.1-03-01»
1	Максимальная распределенная нагрузка	кг	100
2	Габаритные размеры	мм	1062x408x915
6	Масса	кг	20

2. Требования техники безопасности

2.1. Не перегружать (максимальная нагрузка указана в таблице 1)

2.2. Изделие не предназначено для использования лицами (включая детей) с пониженными физическими, сенсорными или умственными способностями или при отсутствии у них жизненного опыта или знаний, если они не находятся под присмотром или не проинструктированы об использовании изделия лицом, ответственным за их безопасность.

2.3. Дети должны находиться под присмотром для недопущения игр с изделием.

2.4. Не использовать на наклонных поверхностях.

2.5. При остановке тележки необходимо фиксировать колеса.

3. Гарантийные обязательства

5.1. Производитель гарантирует нормальную работу изделия в течение 12 месяцев со дня продажи оборудования первому конечному пользователю при условии соблюдения правил пользования, изложенных в руководстве по эксплуатации.

5.2. Гарантийные обязательства не действуют в следующих случаях:

5.2.1. при наличии в оборудовании механических повреждений;

5.2.2. при использовании оборудования в целях, непредусмотренных руководствами по эксплуатации (паспортами) на оборудование;

5.2.3. при повреждениях, возникших из-за несоблюдения правил монтажа, установки, настройки и эксплуатации оборудования;

5.2.4. при нарушении правил проведения, или не проведении технического обслуживания, предусмотренного руководством по эксплуатации (паспортом) на оборудование;

5.2.5. при повреждениях, вызванных умышленными или ошибочными действиями потребителя, либо небрежным обращением с оборудованием;

5.2.6. при повреждениях, вызванных обстоятельствами непреодолимой силы (стихия, пожар, молния, и т. п.);

5.2.7. при доработке оборудования, внесении в него

конструктивных изменений или проведении самостоятельного ремонта;

5.2.8. при повреждениях оборудования вследствие неправильной транспортировки и хранения;

5.3. Гарантийный срок хранения — 12 месяцев со дня изготовления. В случае превышения срока хранения должна быть проведена предпродажная подготовка изделия в соответствии с регламентом предприятия-изготовителя, за счет владельца оборудования. Для проведения предпродажной подготовки необходимо обратиться в авторизованный сервисный центр.

5.4. Срок службы изделия — 10 лет со дня изготовления.

По всем вопросам гарантийного и послегарантийного ремонта, а также технического обслуживания оборудования, Вы можете обращаться в ближайшие авторизованные сервисные центры, адреса которых находятся на сайте нашей компании, в разделе СЕРВИС:

<http://atesy.ru/service/>

4. Транспортирование и хранение

6.1. Условия транспортирования изделия по группе (С) ГОСТ 23216. Перевозки осуществлять различными видами транспорта, в том числе водным (кроме моря).

6.2. Условия хранения изделий 2 (С) по ГОСТ 15150 в упаковке предприятия-изготовителя.

5.Комплект поставки

№ п/п	Наименование	Количество
1	Тележка для пароконвектомата	1 шт.
2	Руководство по эксплуатации	1 шт.
3	Упаковка	1 шт.

6.Свидетельство о приемке

Тележка для пароконвектомата «РУБИКОН» АПК-20-1.1-03-01
зав.№ _____, плата № _____
соответствует техническим условиям ТУ 5151-081-57079599-2015 и
признан годной для эксплуатации.

Дата выпуска _____ 20__ г

Принято ОТК.

М.П.



ATESY

**140000, Россия, Московская область,
г. Люберцы, ул. Красная, д. 1, строение ЛИТ. Б Б1
т/ф: (495) 995-95-99**

info@atesy.info

www.atesy.ru