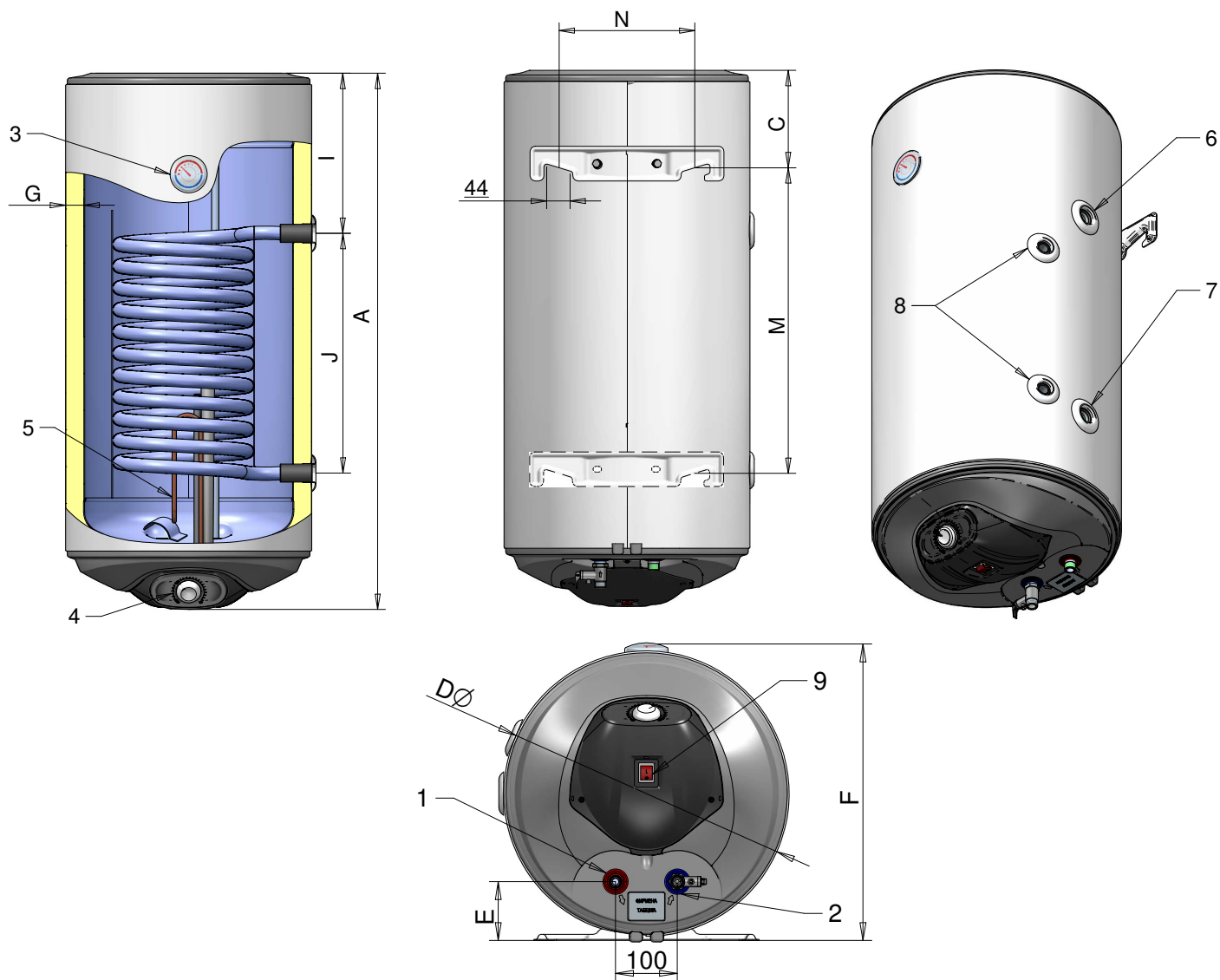


Комбинированные водонагреватели Parpol серии MS настенного монтажа со встроенным теплообменником и электрическим тэном на 80 – 200 литров.



Особенности продукта

Встроенный теплообменник большой мощности
Износостойкая циркониевая эмаль
Исключительно низкие потери тепла (экологически чистая теплоизоляция 33 мм)
Установлены два магниевых анода для защиты от коррозии
Установлена защита от замерзания, закипания, взрыва
Установлен термостат и электрический тэн на 3 кВт
Наличие отверстия под установку котлового датчика
Наличие отверстия под линию рециркуляции
Установлен термометр
В комплект поставки входит предохранительный клапан, гильза/заглушка
Произведено в Болгарии



	Модель	MS 80	MS 100	MS 120	MS 150	MS 200
Характеристики	Артикул	700080	700100	700120	700150	700200
	Вместимость, L	80	100	120	150	200
	Класс энергоэффективности	B	B	B	B	B
	Потери тепла, W/h	44	47	51	55	59
	Электрический тэн, kw	3	3	3	3	3
	Номинальное давление, bar	8	8	8	8	8
	Площадь теплообменников, м2	0,56	0,75	0,75	1,02	1,02
	Мощность теплообменника, kw	16	22	22	30	30
	Производительность ΔT 35°C/60-80°C, L/h	445	590	615	815	815
	Вес, kg	35	37	43	53	65
	Подключение	1: Выход (горячая вода)	1/2"	1/2"	1/2"	1/2"
2: Вход (холодная вода)		1/2"	1/2"	1/2"	1/2"	1/2"
3: Термометр		есть	есть	есть	есть	есть
4: Блок управления		есть	есть	есть	есть	есть
5: Электрический тэн		есть	есть	есть	есть	есть
6: Теплообменник - вход		1/2"	3/4"	3/4"	3/4"	3/4"
7: Теплообменник - выход		1/2"	3/4"	3/4"	3/4"	3/4"
8: Муфта для термостата/рециркуляции		1/2"	1/2"	1/2"	1/2"	1/2"
9: Выключатель		есть	есть	есть	есть	есть
Размеры	A, mm	1125	1005	1170	1420	1255
	C, mm	155	185	185	185	190
	D, mm	387	462	462	462	586
	E, mm	80	96	96	96	105
	F, mm	410	484	484	484	600
	G, mm	33	33	33	33	43
	J, mm	450	385	450	500	450
	I, mm	425	300	466	498	-
	M, mm	-	-	-	1003	780
	N, mm	255	255	255	240	240