

### Описание:

Запорные вентили Oventrop „Hydrocontrol ATR“ PN 16/25 устанавливаются на трубопроводах систем отопления и охлаждения и позволяют отключить трубопровод от системы.

Запорные вентили имеют два присоединительных отверстия, по выбору - закрытые заглушками или с шаровым краном F+E .

Запорные вентили могут устанавливаться как на подающем, так и обратном трубопроводе.

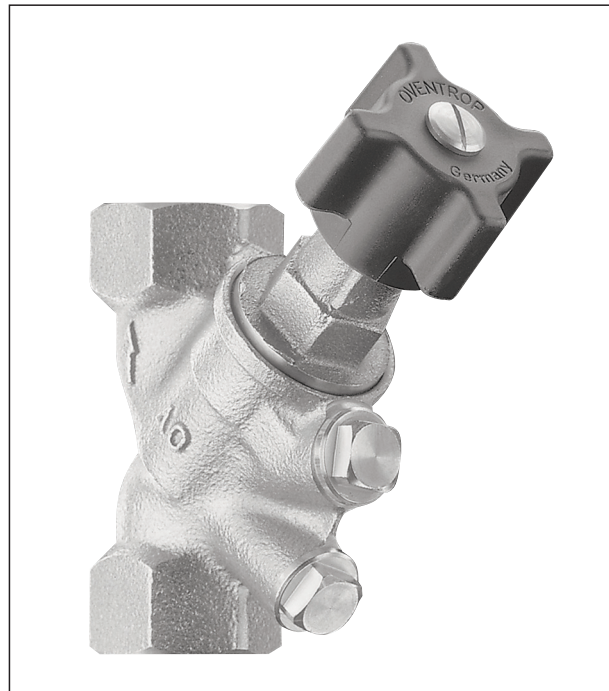
Медные трубы (по DIN EN 1057) можно подключить с помощью присоединительных наборов со стяжным кольцом „Ofix“ для внутренней резьбы Ду 15 и Ду 20 (применяйте упорные гильзы!).

При монтаже обратите внимание, чтобы направление на корпусе арматуры всегда совпадало с направлением течения теплоносителя.

Соответствующие значения  $k_{vs}$  действительны при установке запорных вентилей на прямом и обратном трубопроводе, если направление течения теплоносителя совпадает со стрелкой на корпусе.

### Технические достоинства:

- расположение рабочих элементов с одной стороны корпуса облегчает монтаж и обслуживание
- одна арматура с 3 функциями:  
отключение  
заполнение  
слив
- возможна маркировка прямой и обратной линии с помощью прилагаемых цветных колец
- незначительные потери давления за счет косой посадки шпинделя
- резьба по EN 10226 подходит для присоединительных наборов со стяжным кольцом (102 71 51-58) для медной трубы диаметром до 22 мм, а также для металлопластиковой трубы Oventrop „Soripe“.
- шаровой кран F+E (закрывается поворотом шпинделя) с уплотнительным кольцом, не требующий дополнительного уплотнения



„Hydrocontrol ATR“

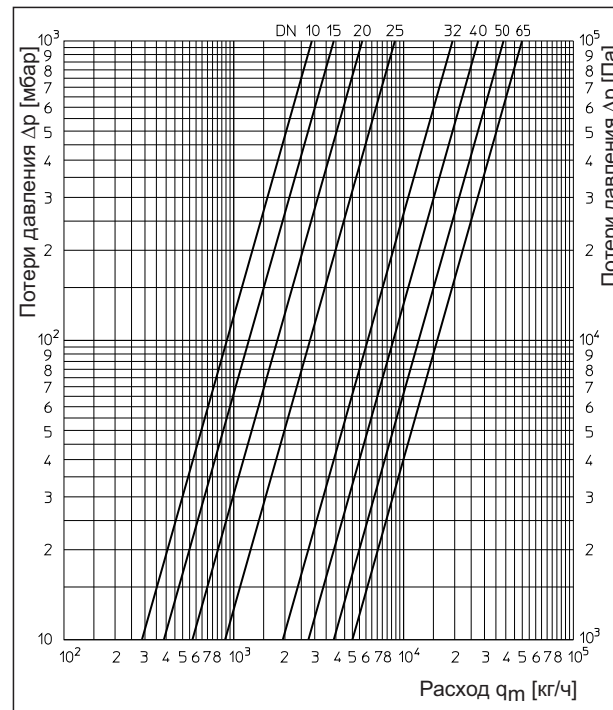


Диаграмма расходов арт. № 106 75/76

**Запорный вентили „Hydrocontrol ATR/APR“**

**Описание:**

Запорные вентили Oventrop „Hydrocontrol ATR/APR“ PN 25 (Ду 65 и с прессовым соединением PN 16) для систем отопления и охлаждения, не подходит для пара. Цветные маркировочные кольца можно надеть на маховик для обозначения прямого и обратного трубопровода. Корпус вентилей (с косою посадкой шпинделя) и головка вентилей из бронзы, золотник и шпиндель из латуни, стойкой к выщелачиванию цинка (Ms-EZB), золотник с уплотнением из PTFE, не требующее обслуживания уплотнение шпинделя с двойным уплотнительным кольцом, все функциональные элементы со стороны маховика, заглушки и шаровый кран для слива взаимозаменяемы, монтаж как на прямом, так и на обратном трубопроводе.

„Hydrocontrol ATR“ Ду 10 - Ду 50 имеют сертификат для использования в области кораблестроения.

**Технические параметры:**

макс. рабочая температура t: 150 °C (пресс. соединен.: 120 °C)  
мин. рабочая температура t: -20 °C  
макс. рабочее давление p: 25 бар  
(внутр. резьба, Ду 10-Ду 50)  
макс. рабочее давление p: 16 бар (пресс. соединен., Ду 65)

**Исполнения:**

**Арт №**

„Hydrocontrol ATR“

с обеих сторон внутренняя резьба по EN 10226

DN	kvs	Арт №
DN 10	2,88	106 75 03
DN 15	3,88	106 75 04
DN 20	5,71	106 75 06
DN 25	8,89	106 75 08
DN 32	19,45	106 75 10
DN 40	27,51	106 75 12
DN 50	38,78	106 75 16
DN 65	50,00	106 75 20

„Hydrocontrol APR“

с обеих сторон прессовое соединение

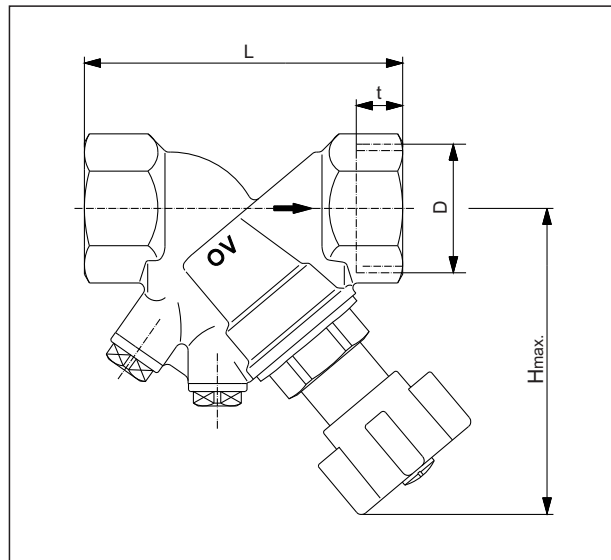
DN	kvs	Диаметр	Арт №
DN 15	2,88	15 мм	106 75 51
DN 15	3,88	18 мм	106 75 52
DN 20	5,71	22 мм	106 75 54
DN 25	8,89	25 мм	106 75 56
DN 32	19,45	35 мм	106 75 58
DN 40	27,51	42 мм	106 75 60
DN 50	38,78	54 мм	106 75 62

Для непосредственного подключения медной трубы по DIN EN 1057/DVGW GW 392, трубы из нержавеющей стали DIN EN 10088/DVGW 541 и тонкостенной стальной трубы C (материал №" E 195/1.0034) по DIN EN 10305-3. Прессовое соединение в неопрессованном состоянии негерметично. Для опрессовки использовать только оригинальный пресс-инструмент фирм SANHA (SA), Geberit-Mapress (MM) или Viega (Profipress) соответствующих размеров. При монтаже соблюдайте инструкцию.

**Наборы комплектующих:**

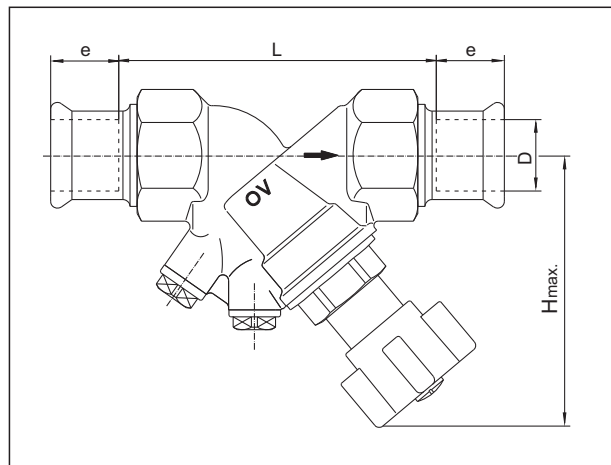
**Арт. №**

Шаровой кран F+E 106 01 91  
Удлинитель для наборов комплектующих (80 мм) 106 02 95  
Удлинитель для наборов комплектующих (40 мм) 168 82 95



DN	D DIN EN 10226	t	L	Hmax.	SW
10	Rp 3/8	10,1	73	98	27
15	Rp 1/2	13,2	80	98	27
20	Rp 3/4	14,5	84	100	32
25	Rp 1	16,8	97,5	105	41
32	Rp 1 1/4	19,1	110	127	50
40	Rp 1 1/2	19,1	120	133	55
50	Rp 2	25,7	150	145	70
65	Rp 2 1/4	20,0	151	186	85

Размеры 106 75 03...20 с обеих сторон внутренняя резьба по EN



DN	D	e	L	Hmax.	SW
10	15	18	85	98	27
15	18	20	85	98	27
20	22	24	91	100	32
25	28	27	104,5	105	41
32	35	32	119	127	50
40	42	37,5	129	133	55
50	54	42,5	159	145	70

Размеры 106 75 51...62 с обеих сторон прессовое соединение

**Регулирующий вентиль „Hydrocontrol ATR“ с наружной резьбой и накидными гайками**

**Описание:**

Запорный вентиль Oventrop „Hydrocontrol ATR“ PN 16 для систем отопления и охлаждения, с обеих сторон наружная резьба под втулки для сварки, пайки и резьбовые втулки, не подходит для пара. Цветные маркировочные кольца можно надеть на маховик для обозначения прямого и обратного трубопровода. Корпус вентиля (с косою посадкой шпинделя) и головка вентиля из бронзы, золотник и шпиндель из латуни, стойкой к выщелачиванию цинка (Ms-EZB), золотник с уплотнением из PTFE, не требующее обслуживания уплотнение шпинделя с двойным уплотнительным кольцом, все функциональные элементы расположены со стороны маховика, заглушки и шаровой кран для слива взаимозаменяемы, монтаж как на прямом, так и на обратном трубопроводе.

DN 10 - DN 50 имеют сертификат для использования в области кораблестроения.

Регулирующие вентили с обеих сторон наружная резьба и накидные гайки, с присоединительными отверстиями с наборами комплектующих (закрыты заглушками)

**Технические параметры:**

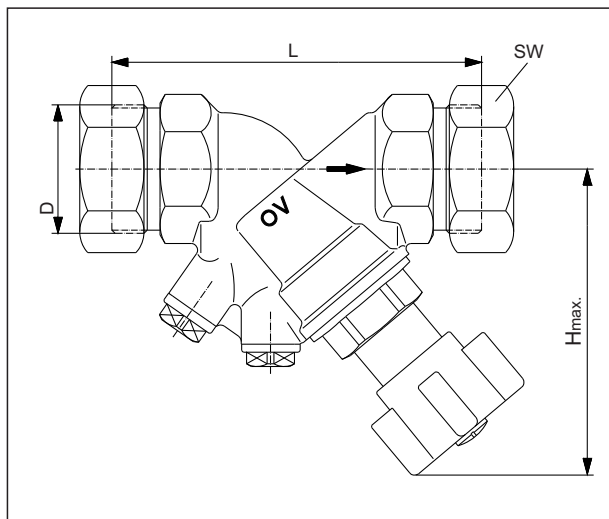
макс. рабочая температура t: 150 °C  
мин. рабочая температура t: -20 °C  
макс. рабочее давление p: 16 бар (PN 16)

**Исполнения:**

DN	$k_{vs}$	Арт. №
DN 10	2,88	106 76 03
DN 15	3,88	106 76 04
DN 20	5,71	106 76 06
DN 25	8,89	106 76 08
DN 32	19,45	106 76 10
DN 40	27,51	106 76 12
DN 50	38,78	106 76 16

**Наборы комплектующих:**

Шаровой кран F+E	106 01 91
Удлинитель для наборов комплектующих (80 мм)	106 02 95
Удлинитель для наборов комплектующих (40 мм)	168 82 95



DN	D DIN EN 10226	L	H <sub>max.</sub>	SW
10	G 5/8	86	98	26
15	G 3/4	88	98	30
20	G 1	93	100	37
25	G 1 1/4	110	105	46
32	G 1 1/2	110	127	52
40	G 1 3/4	120	133	58
50	G 2 3/8	150	145	75

Размеры 106 76 04...16 с обеих сторон наружная резьба

**Наборы комплектующих:**

2 втулки под сварку	Арт. №
для вентиля DN 10	106 05 91
для вентиля DN 15	106 05 92
для вентиля DN 20	106 05 93
для вентиля DN 25	106 05 94
для вентиля DN 32	106 05 95
для вентиля DN 40	106 05 96
для вентиля DN 50	106 05 97

2 втулки под пайку	
15 мм для вентиля DN 15	106 10 92
18 мм для вентиля DN 20	106 10 93
22 мм для вентиля DN 20	106 10 94
28 мм для вентиля DN 25	106 10 95
35 мм для вентиля DN 32	106 10 96
42 мм для вентиля DN 40	106 10 97
54 мм для вентиля DN 50	106 10 98

2 втулки с наружной резьбой	
R 3/8 для вентиля DN 10	106 14 91
R 1/2 для вентиля DN 15	106 14 92
R 3/4 для вентиля DN 20	106 14 93
R 1 для вентиля DN 25	106 14 94
R 1 1/4 для вентиля DN 32	106 14 95
R 1 1/2 для вентиля DN 40	106 14 96
R 2 для вентиля DN 50	106 14 97

2 втулки с внутренней резьбой	
Rp 1/2 для вентиля DN 15	101 93 64
Rp 3/4 для вентиля DN 20	101 93 66
Rp 1 для вентиля DN 25	106 13 94
Rp 1 1/4 для вентиля DN 32	106 13 95

**Комплектующие:**

Изоляция арт. № 106 00 81-86:

Изоляция из полиуретана, двусторонняя, с несколькими крепежными клипсами.

Только для систем отопления.

Рабочая температура: +130 °С (кратковременно +150 °С)

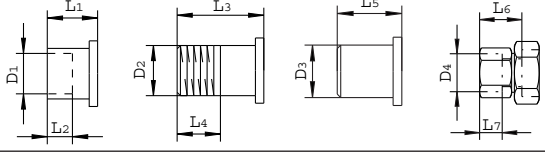
**Изоляция арт. № 106 04 81-86:**

Изоляция из вспененного полиэтилена с более твердой сетчатой структурой из PP;

Цельная симметричная изоляция с несколькими клипсами.

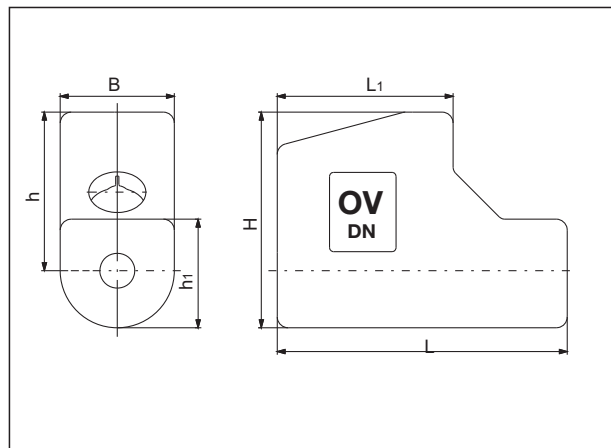
Только для систем отопления.

Рабочая температура t: от -20 °С до 100 °С.



DN	D1	L1	L2	D2 EN 10226	L3	L4	D3	L5	D4 EN 10226	L6	L7
10	-	-	-	R 3/8	25	10,1	16	50	-	-	-
15	15	18	12	R 1/2	31	13,2	20,5	50	Rp 1/2	37	13,2
20	18	23	15	R 3/4	34	14,5	26	50	Rp 3/4	38	14,5
20	22	24	17	-	-	-	-	-	-	-	-
25	28	27	20	R 1	40	16,8	33	60	Rp 1	53	16,8
32	35	32	25	R 1 1/4	46	19,1	41	60	Rp 1 1/4	55	19,1
40	42	37	29	R 1 1/2	49	19,1	47,5	65	-	-	-
50	54	50	40	R 2	55	23,4	60	65	-	-	-

**Размеры**

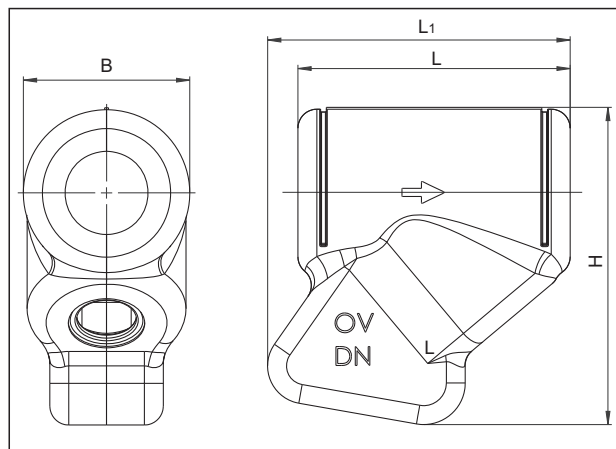


DN	Арт. №	B	L	L1	H	h	h1
10/15	106 00 81	72	183	111	136	100	69
20	106 00 82	80	195	122	143	103	77
25	106 00 83	88	243	141	151	107	85
32	106 00 84	102	254	149	172	121	97
40	106 00 85	109	250	152	185	131	105
50	106 00 86	125	276	163	209	147	120

**изоляция**

DN	Арт. №	B	L	L1	H
10/15	106 04 81	66	120	137	135
20	106 04 82	74	126	140	142
25	106 04 83	88	140	149	155
32	106 04 84	88	144	160	168
40	106 04 85	93	145	156	178
50	106 04 86	110	188	179	202

**Размеры**



Сохраняется право на технические изменения.

Раздел каталога 3  
ti 220-0/10/MW  
Издание 2014