

Коллекция: ODEON UP

Отделки*:



00 - Белый

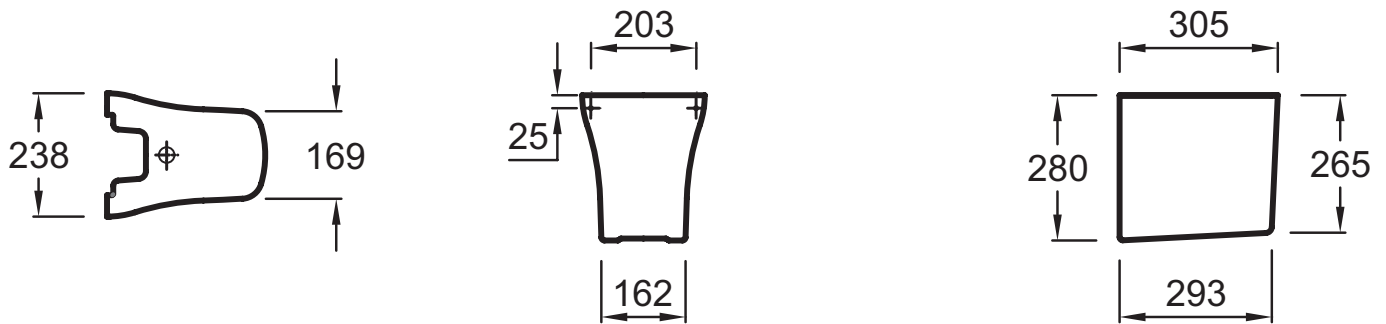
Общие характеристики:



Технические характеристики

- ВЕС : 6.7 кг
- АКССУАРЫ : Полупьедестал
- УСТАНОВКА : 0
- ОТВЕРСТИЕ ПЕРЕЛИВА : Нет
- ПРОДУКТ В КОМПЛЕКТЕ : 0
- РЕКОМЕНДОВАННЫЙ СМЕСИТЕЛЬ : 0
- МАТЕРИАЛ : Огнеупорная керамика
- ОТВЕРСТИЯ ДЛЯ СВЕРЛЕНИЯ : 0
- ГЛАДКАЯ / НЕГЛАДКАЯ НИЖНЯЯ ПОВЕРХНОСТЬ : 0
- КОЛИЧЕСТВО РАКОВИН В СТОЛЕШНИЦЕ : 0
- РЕКОМЕНДОВАННЫЙ СИФОН : 0

Общая информация



Спецификация продукта : Полупьедестал. 18566W. Коллекция : ODEON UP. ВЕС : 6.7 кг. МАТЕРИАЛ : Огнеупорная керамика. АКССУАРЫ : Полупьедестал. ОТВЕРСТИЯ ДЛЯ СВЕРЛЕНИЯ : 0. УСТАНОВКА : 0. ГЛАДКАЯ / НЕГЛАДКАЯ НИЖНЯЯ ПОВЕРХНОСТЬ : 0. ОТВЕРСТИЕ ПЕРЕЛИВА : Нет. КОЛИЧЕСТВО РАКОВИН В СТОЛЕШНИЦЕ : 0. ПРОДУКТ В КОМПЛЕКТЕ : 0. РЕКОМЕНДОВАННЫЙ СИФОН : 0. РЕКОМЕНДОВАННЫЙ СМЕСИТЕЛЬ : 0.