

E22C170



Коллекция: CONTRA

Отделки*:



GA - Серый Блестящий



BL - Матовый Чёрный

Общие характеристики:



Преимущества для конечного пользователя

- Комфорт: плавное движение и очень тихое закрывание дверей
- Простой уход: съемная дверь, гладкая поверхность

Преимущества при монтаже

- Простая установка: Регулировка по стене 20 мм

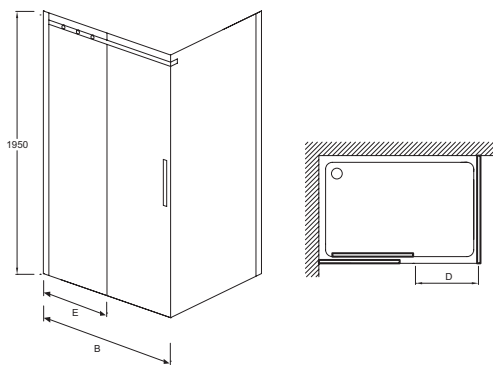
Технические характеристики

- РАЗМЕРЫ (СМ) : 195 x 170 см
- МАТЕРИАЛ : Прозрачное стекло
- МИН/МАКС ШИРИНА С ФИКСИРОВАННОЙ ПАНЕЛЬЮ : 166,5 - 168,5 см
- ТОЛЩИНА СТЕКЛА В ММ : 8
- УСТАНОВКА : Закрытое пространство
- ВЕС : 78 кг
- ТИП УСТАНОВКИ : В нишу или в угол
- ПРОЕМ : 64
- ТИП ДУШЕВОГО ОГРАЖДЕНИЯ : Раздвижные
- Водонепроницаемость: магниты на раме для надежного закрывания двери, без порожка

Связанные продукты

- E22002 : Профиль

Технический чертеж



	E22C100	E22C110	E22C120	E22C130	E22C140	E22C150	E22C160	E22C170	E22C180
Mm	1000	1100	1200	1300	1400	1500	1600	1700	1800
B mini/maxi	965 / 985	1065 / 1085	1165 / 1185	1265 / 1285	1365 / 1385	1465 / 1485	1565 / 1585	1665 / 1685	1765 / 1785
D	362	412	462	512	562	562	660	660	660
E	488	538	588	638	688	788	788	888	988

Спецификация продукта : Раздвижная дверь 170 см, реверсивная. E22C170. Коллекция : CONTRA. РАЗМЕРЫ (СМ) : 195 x 170 см. ВЕС : 78 кг. МАТЕРИАЛ : Прозрачное стекло. ТИП УСТАНОВКИ : В нишу или в угол. МИН/МАКС ШИРИНА С ФИКСИРОВАННОЙ ПАНЕЛЬЮ : 166,5 - 168,5 см. ПРОЕМ : 64. ТОЛЩИНА СТЕКЛА В ММ : 8. ТИП ДУШЕВОГО ОГРАЖДЕНИЯ : Раздвижные. УСТАНОВКА : Закрытое пространство. Водонепроницаемость: магниты на раме для надежного закрывания двери, без порожка.