

TECHNISCHER PASS

TECHNICAL PASSPORT

РУКОВОДСТВО ПОЛЬЗОВАТЕЛЯ



FQ 42 B, FQ 42 W

GASKOCHEN-OBERFLÄCHEN

GAS HOB

ГАЗОВЫЕ ВАРОЧНЫЕ ПОВЕРХНОСТИ

KUPPERSBERG

Gaskochen-oberflächen



INHALT

ANRUF AN DIE KÄUFER	3
SICHERHEITSHINWEISE.....	3
INSTALLATION.....	4
SICHERHEIT VON KINDERN UND PERSONEN	
EINGESCHRÄNKTE CHANCEN	4
WÄHREND DER NUTZUNG	5
REINIGUNG UND WARTUNG	7
UMWELTINFORMATIONEN.....	8
PRODUKTBESCHREIBUNG.....	8
GEBRAUCHSANLEITUNG.....	8
SICHERHEITS - UND ENERGIESPAREMPFEHLUNGEN	10
REINIGUNG UND WARTUNG.....	11
GEBRAUCHSANLEITUNG	14
GERÄT AUFSTELLEN	14
GERÄT INSTALLIEREN	14
GASLEITUNGSANSCHLUSS.....	16
GASEIGENSCHAFTEN.....	17
STROMANSCHLUSS.....	17
GASEINSTELLUNG.....	17
FEHLERSUCHE	20



AUFRUF AN DIE KÄUFER

Vielen Dank, dass Sie sich für unser Gaskochfeld entschieden haben.

Lesen Sie diese Anweisungen sorgfältig durch, bevor Sie dieses Haushaltsgerät in Betrieb nehmen. Dadurch wird die ordnungsgemäße Verwendung sichergestellt und das Auftreten gefährlicher Situationen während des Betriebs verhindert.

Bewahren Sie diese Anleitung an einem zugänglichen Ort auf.

Wenn Sie Fragen zu den in diesem Handbuch enthaltenen Informationen haben, können Sie sich zur Klärung an das Kundendienstzentrum wenden.

Der Hersteller haftet nicht für Schäden, die durch unsachgemäße Installation oder unsachgemäßen Gebrauch des Geräts an Personen oder Sachen verursacht werden können.

Das Gerät muss für die Verwendung in Ländern zertifiziert sein, die nicht direkt auf dem Gerät angegeben sind.

Der Hersteller behält sich außerdem das Recht vor, Änderungen an dem Produkt vorzunehmen, die er für notwendig oder nützlich hält und die den Interessen des Benutzers dienen, ohne die grundlegenden Eigenschaften hinsichtlich der Funktionalität und Sicherheit dieses Produkts zu beeinträchtigen.

Das Gerät ist für den Hausgebrauch bestimmt, der Betrieb zu gewerblichen Zwecken ist nicht gestattet.



SICHERHEITSHINWEISE

➔ Lesen Sie diese Bedienungsanleitung sorgfältig durch, bevor Sie das Gerät installieren oder verwenden.

➔ Bewahren Sie diese Anleitung in der Nähe des Geräts auf und beziehen Sie sich auf sie, wenn Sie Fragen haben.

➔ Wenn Sie das Gerät verkaufen oder an einen neuen Besitzer übergeben, geben Sie ihm auch diese Bedienungsanleitung.

➔ Der Hersteller übernimmt keine Verantwortung für Schäden, wenn der Benutzer die angegebenen Sicherheitsmaßnahmen nicht einhält.

➔ Lesen Sie die folgenden Informationen sorgfältig durch - ihre Bedeutung sollte von Ihnen vollständig verstanden werden.

Gefahr!

Bei Verdacht auf ein Gasleck ist wie folgt vorzugehen:

Mach das Licht nicht an

Schalten Sie keine Elektrogeräte ein oder aus, berühren Sie keine Stecker, Steckdosen oder andere Anschlüsse.

benutze das Telefon nicht.

Stellen Sie die Benutzung des Geräts ein und schließen Sie das mittlere Ventil.

Öffnen Sie das Fenster und lüften Sie den Raum.

Wenden Sie sich telefonisch an unser Service-Center.

Gaskochen-oberflächen

* Die Zusammensetzung des brennbaren Gases umfasst Mercaptan, dank dessen Sie riechen können, um über das Vorhandensein eines Lecks Bescheid zu wissen, auch wenn der Gehalt dieses Gases in der Luft nur 1/1000 beträgt (der Geruch von faulem Knoblauch oder faulen Eiern ist zu spüren).



INSTALLATION

Gefahr!

➔ Dieses Gerät muss in Übereinstimmung mit den geltenden Gesetzen und Vorschriften installiert werden und darf nur in gut belüfteten Räumen betrieben werden.

➔ Stellen Sie vor Beginn der Installationsarbeiten am Gerät sicher, dass die Gaseigenschaften und Stromversorgungsparameter mit den auf dem Typenschild angegebenen Daten übereinstimmen.

➔ Bei der Installation auf einem Seeschiff oder in einem Wohnmobil darf dieses Gerät nicht als Heizung verwendet werden.

➔ Die Gasleitung (Schlauch) und das Elektrokabel müssen so verlegt werden, dass sie nicht mit anderen Teilen oder dem Gerät selbst in Berührung kommen.

Achtung!

Die Installation dieses Geräts muss von einem qualifizierten Techniker oder Vertreter der Organisation durchgeführt werden, die an der Installation dieses Gerätetyps beteiligt ist.

➔ Die Werte für die einstellbaren Parameter dieses Geräts sind auf dem Informationsaufkleber oder dem Typenschild angegeben.

➔ Packen Sie das Gerät vor dem Gebrauch vollständig aus.

➔ Überprüfen Sie das Gerät und das Verbindungskabel nach dem Auspacken auf Beschädigungen. Wenn Schäden festgestellt werden, wenden Sie sich an den Lieferanten und vereinbaren Sie mit ihm die Möglichkeit, das Gerät zu installieren.

➔ In der Nähe befindliche Teile des Küchensets und alle während der Installation verwendeten Materialien sollten für eine Temperatur ausgelegt sein, die mindestens 85 °C über der Temperatur im Raum liegt, in dem das Gerät verwendet wird.

➔ Wenn die Brennerflamme versehentlich erlischt, schalten Sie sie mit dem Steuerknopf aus. Das erneute Zünden ist mindestens eine Minute später zulässig.

➔ Während des Betriebs eines Gasküchengeräts werden Wärme und Feuchtigkeit in den Raum abgegeben, in dem es installiert ist. Aus diesem Grund muss für eine effiziente Belüftung der Küche gesorgt werden: Lassen Sie die Belüftungsöffnungen offen oder installieren Sie eine mechanische Belüftungsvorrichtung (z. B. eine Abzugshaube).

➔ Längerer intensiver Gebrauch des Instruments kann erfordern

➔ zusätzliche Belüftung, die zum Beispiel durch Öffnen eines Fensters

oder Erhöhen der Leistung des mechanischen Belüftungssystems realisiert werden kann (falls dies möglich ist).



SICHERHEIT VON KINDERN UND PERSONEN MIT BEHINDERUNGEN

Gefahr!

➔ Lassen Sie Kinder nicht mit oder in der Nähe des Geräts spielen. Während des Betriebs erwärmt sich das Gerät auf eine hohe Temperatur.

➔ Lassen Sie Kinder sich dem Gerät nicht nähern, bis es abgekühlt ist.

Vorsicht!

➔ Dieses Gerät ist für Erwachsene bestimmt.

➔ Das Entfernen von Töpfen oder Pfannen von der Arbeitsfläche des Geräts kann zu Verletzungen führen.

➔ Dieses Gerät ist nicht für Kinder sowie für Personen mit eingeschränkten körperlichen, sensorischen oder geistigen Fähigkeiten bestimmt oder die nicht über ausreichende Erfahrung und Kenntnisse verfügen, um das Gerät sicher zu verwenden, es sei denn, sie stehen unter der Aufsicht einer für ihre Sicherheit verantwortlichen Person oder handeln Sie in voller Übereinstimmung mit seinen Anweisungen.



WÄHREND DER NUTZUNG

Gefahr!

➔ Benutzen Sie das Gerät nur zum Kochen.

➔ Nehmen Sie keine konstruktiven Änderungen an diesem Gerät vor. Das Gaskochfeld ist nicht für den Betrieb mit einem externen Timer oder einer separaten Fernbedienung ausgelegt.

➔ Während des Betriebs eines Gasküchengeräts werden Wärme und Feuchtigkeit in den Raum abgegeben, in dem es installiert ist. Aus diesem Grund muss für eine effiziente Belüftung der Küche gesorgt werden: Belüftungsöffnungen offen lassen oder ein mechanisches Belüftungsgerät (z. B. eine Dunstabzugshaube) installieren.

➔ Tragen Sie vor dem Gebrauch des Geräts keine Kleidung mit lose hängenden Teilen und verwenden Sie keine Küchentücher oder ähnliche Haushaltsgegenstände in unmittelbarer Nähe, da die Kanten solcher Gegenstände mit der Flamme in Berührung kommen und sich entzünden können.

➔ Lassen Sie das Gerät während des Garens nicht unbeaufsichtigt.

➔ Benutzen Sie das Gerät nicht, wenn Wasser auf die Oberfläche gelangt ist. Berühren Sie das Gerät nicht mit nassen Händen.

➔ Während des Betriebs des Geräts werden die Kochfelder und die sie umgebenden Bereiche des Kochfelds auf eine hohe Temperatur erwärmt, weshalb entsprechende Vorsichtsmaßnahmen getroffen werden müssen.

➔ Verwenden Sie kein Kochgeschirr mit einem instabilen oder deformierten Boden, da es sich umbiegen oder

Gaskochen-oberflächen

umkippen kann und kochende Flüssigkeit verspritzen und daher zu einem Unfall führen kann.

➔ Verwenden oder lagern Sie keine Gegenstände aus brennbaren Materialien in einer Kiste in der Nähe des Geräts.

➔ Verderbliche Produkte, Plastikgegenstände und Aerosoldosen dürfen nicht über oder unter dem Gerät gelagert werden, da sie erhitzt werden können.

➔ Sprühen Sie keine Aerosole in die Nähe von brennenden Ringen.

➔ Wenn das Gerät nicht benutzt wird, sollten sich alle Reglerknöpfe in der Position „0“ befinden.

Achtung!

➔ Dieses Gerät ist nur zum Kochen zu Hause bestimmt, d.h. Es wurde nicht für den gewerblichen oder industriellen Gebrauch entwickelt.

➔ Bei längerer intensiver Nutzung des Geräts kann eine zusätzliche Belüftung erforderlich sein, die beispielsweise durch Öffnen eines Fensters oder Erhöhen der Leistung des mechanischen Belüftungssystems (in Fällen, in denen dies möglich ist) realisiert werden kann.

➔ • Wenn Sie einen heißen Topf und eine Pfanne an einen anderen Ort bringen müssen, verwenden Sie unbedingt hitzebeständige Topflappen oder Handschuhe.

➔ Achten Sie beim Bewegen des Kochgeschirrs darauf, dass sich die Topflappen nicht in der Nähe einer offenen Flamme befinden.

➔ Stellen Sie sicher, dass Handschuhe und Handschuhe nicht nass oder nass sind, da dies zu einer schnelleren Erwärmung des Materials und zu Verbrennungsgefahr führen kann.

➔ Zünden Sie einen Brenner erst, nachdem Sie eine Pfanne oder eine Pfanne darauf gestellt haben. Es ist nicht gestattet, einen leeren Topf oder eine leere Pfanne zu erhitzen.

➔ Verwenden Sie für das Gerät kein Kochgeschirr aus Kunststoff oder Aluminiumfolie.

➔ Achten Sie bei der Verwendung von Elektrogeräten in der Nähe eines Gaskochfelds darauf, dass deren Kabel nicht die Arbeitsfläche dieses Küchengeräts berühren.

➔ Wenn medizinische Geräte, wie z. B. ein künstliches Herz, in Ihren Körper implantiert werden, sollten Sie vor der Verwendung dieses Geräts einen Arzt konsultieren.

➔ Verwenden Sie keine Küchentücher oder ähnliche Gegenstände anstelle von Topflappen. Die Materialien, aus denen sie bestehen, können sich bei Kontakt mit einem brennenden Brenner leicht entzünden. Vergewissern Sie sich bei der Verwendung von Gläsern, dass diese zum Kochen auf dem Kochfeld geeignet sind.

WARTUNG

Gefahr!

➔ Wenn ein Riss auf der Glaskeramikoberfläche 3 auftritt,

Gaskochen-oberflächen

schalten Sie das Gerät unbedingt aus, da dies sonst zu einem elektrischen Schlag führen kann. - Verwenden Sie keine aggressiven oder ätzenden Reinigungsmittel.

➔ Stellen Sie das Kochgeschirr immer so auf, dass die Griffe zur Seite oder zur Mitte der Arbeitsfläche zeigen, d. H. Nicht über den angrenzenden Brennern.

➔ Stellen Sie vor dem Herausnehmen des Kochgeschirrs aus dem Kochfeld sicher, dass sich der Bedienknopf in der AUS-Position befindet.

➔ Überwachen Sie den Frittiervorgang bei starker Hitze sorgfältig.

➔ Das Fett sollte langsam erhitzt werden, wobei der Erhitzungsprozess kontinuierlich überwacht wird.

➔ Gekochte Lebensmittel sollten so trocken wie möglich sein. Das Vorhandensein von Frost auf gefrorenen Lebensmitteln oder Feuchtigkeit auf frischen Lebensmitteln kann dazu führen, dass heißes Fett kocht und über die Ränder des Geschirrs spritzt.

➔ Bewegen Sie Kochgeschirr nicht mit heißem Fett, besonders nicht in frittiertem Zustand. Warten Sie zunächst, bis das Fett vollständig abgekühlt ist.

stelle und nur mit Originalersatzteilen durchgeführt werden.

Achtung!

➔ Vor der Reinigung muss das Gerät vom Stromnetz getrennt und abgekühlt sein.

➔ Dieses Gerät darf nicht mit Dampfstrahl oder anderen Druckreinigern gereinigt werden.

**REINIGUNG UND WARTUNG****Gefahr!**

➔ Wartungs- oder Reparaturarbeiten an diesem Gerät dürfen nur von Fachleuten einer autorisierten Service-

Gaskochen-oberflächen

! UMWELTINFORMATIONEN

➔ Nach Abschluss der Installation muss die Verpackung gemäß den Sicherheits- und Umweltaforderungen entsorgt Informationen darüber, wo und wie dieses Produkt einem umweltfreundlichen Recycling zugeführt werden kann, erhalten normale Benutzer entweder bei dem Händler, bei dem sie das Produkt gekauft haben, oder bei der örtlichen Gemeindeverwaltung werden.

➔ Wenn Sie ein altes Gerät entsorgen, machen Sie es unbrauchbar, indem Sie das Netzkabel abschneiden.



Entsorgungsverfahren für dieses Produkt (Elektro- und Elektronik-Altgeräte)

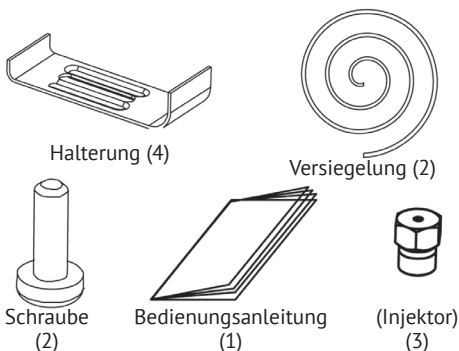
➔ Das Vorhandensein dieses Zeichens auf dem Produkt oder in der zugehörigen Dokumentation bedeutet, dass dieses Produkt am Ende seiner Lebensdauer nicht mit dem Hausmüll entsorgt werden darf. Um Schäden für die Umwelt oder die menschliche Gesundheit zu vermeiden, sollte diese Art von Abfall getrennt von anderen Arten von Abfällen entsorgt und verantwortungsbewusst mit Methoden recycelt werden, die eine rationelle Wiederverwendung von Ressourcen und Materialien gewährleisten.

➔ Gewerbliche Anwender sollten ihren Lieferanten gemäß den im Kontakt angegebenen Bedingungen für den Kauf von Geräten kontaktieren. Dieses Produkt darf nicht mit dem Hausmüll entsorgt werden.

! BESCHREIBUNG DES INSTRUMENTS

Arbeiten die Oberfläche	Glas / Edelstahl
Abmessungen (B x T)	450x520
Gerät Zündung	kontinuierlich Brennen
Gasanschluss	G1/2, die Gewinde
Parameter Stromversorgung	220-240 VAC Strom, 50-60 Hz
Art der Brenner	Hilfs (1) Semi-rapid (1), FO (1) 5,25 kW
iQn	5,25 κBt

Zusätzliches Zubehör:



! NUTZUNGSBESTELLUNG GERÄT

Die folgenden Symbole sind auf dem Bedienfeld neben jedem Bedienknopf markiert:

●	Schwarzer Kreis: Gasversorgung	
🔥	Große Flamme: maximal Einstellung	
🔥	Kleine Flamme: minimal Einstellung	

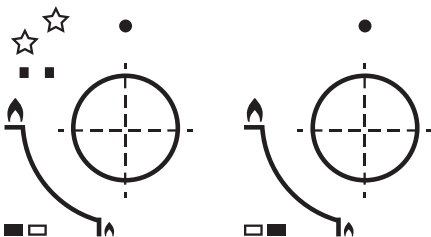
➔ Um in die minimale Einstellposition zu wechseln, muss der Steuerknopf bis zum Anschlag gegen den Uhrzeigersinn gedreht werden.

➔ Die Bedienebene muss zwischen der Minimal- und der Maximaleinstellung gewählt werden.

➔ Das Symbol auf dem Bedienfeld neben dem Bedienknopf zeigt an, welcher der Brenner von diesem Knopf gesteuert wird.

Automatische Zündung mit Flammenüberwachung (Gasregelung)

Jeder Brenner des Gerätes ist mit einer Flammenüberwachung (Gasregelung) ausgestattet, die bei einem Flammenausfall die Gaszufuhr zum Brennerkopf unterbricht.



Automatische Zündung mit Flammenüberwachung (Gasregelung)

Jeder Brenner des Gerätes ist mit einer Flammenüberwachung (Gasregelung) ausgestattet, die bei einem Flammenausfall die Gaszufuhr zum Brennerkopf unterbricht.

So zünden Sie einen Brenner an:

➔ Klicken Sie auf den Brennersteuerknopf Sie Licht wollen, und dann gegen den Uhrzeigersinn drehen, auf die maximale Einstellung.

➔ Wenn Sie den Bedienungsknopf gedrückt halten, arbeitet die automatische Brenner Zündanlage.

➔ Nachdem die Flamme auf dem Brenner erscheint, müssen Sie den Steuerknopf 15 Sekunden lang gedrückt halten. Wenn sich der Brenner nach 15 Sekunden nicht entzündet, schalten Sie das Gerät aus. Warten Sie mindestens eine Minute und dann versuchen, zu produzieren Zündung des wieder Brenner.

➔ Stellen Sie die Flamme nach Ablauf des angegebenen 15-Sekunden-Intervalls ein, indem Sie den Steuerknopf gegen den Uhrzeigersinn drehen, bis die Flamme die gewünschte Stufe erreicht hat. Die Bedienebene muss zwischen der Maximal- und der Minimal-einstellung gewählt werden.

➔ Um den Brenner auszuschalten, drehen Sie den Steuerknopf vollständig im Uhrzeigersinn in die Position „Gaszufuhr aus“.

➔ Bei einem Stromausfall können die Brenner mit Streichhölzern gezündet werden

Gaskochen-oberflächen



SICHERHEITS- UND ENERGIEEMPFEHLUNGEN

Der Durchmesser des Geschirrbodens sollte dem Durchmesser des Brenners entsprechen:

Brenner	TABLEWARE	
	min	max
Tochtergesellschaft	140 mm	160 mm
Halbschnell	160 mm	180 mm
Schnell, Wok	180 mm	200 mm

Verwenden Sie kein Kochgeschirr, das aufgrund seiner Größe über die Kochfläche hinausragt.

NICHT ERLAUBT		ERLAUBT	
	Stellen Sie kein kleines Kochgeschirr auf große Brenner. Flammen dürfen die Wände des Geschirrs nicht erreichen.	Verwenden Sie immer ein für den Brenner geeignetes Kochgeschirr, um übermäßigen Gasverbrauch und Verfärbungen zu vermeiden.	
	Versuchen Sie, nicht ohne Deckel oder mit halb geöffnetem Deckel zu kochen - dies führt zu einem übermäßigen Energieverbrauch.	Decken Sie das Kochgeschirr ab.	
	Verwenden Sie kein Kochgeschirr mit konkavem oder konvexem Boden.	Verwenden Sie nur Töpfe, Pfannen und andere Utensilien mit einem dicken, flachen Boden	
	Stellen Sie das Kochgeschirr nicht so auf, dass das Kochfeld am Rand steht, da es sonst umkippen kann.	Stellen Sie das Kochgeschirr immer in die Mitte des Gaskochfelds, ohne es zur Seite zu schieben.	
	Stellen Sie das Kochgeschirr nicht direkt auf einen Brenner.	Stellen Sie das Kochgeschirr auf einen speziellen Ständer.	
	Legen Sie keinen Flammenschutz oder Asbesttuch zwischen das Kochgeschirr und den Kochgeschirrständler, da dies zu ernsthaften Schäden am Gerät führen kann.		
	Stellen Sie keine übermäßig schweren Gegenstände auf die Oberfläche des Kochfelds und schlagen	Nehmen Sie das Kochgeschirr vorsichtig vom Brenner..	

Gaskochen-oberflächen

Vorsicht!

➔ Es wird nicht empfohlen, Eintopf, Bratpfannen oder Grillsteine zu verwenden, die gleichzeitig auf mehreren Brennern erhitzt werden müssen, da die erzeugte Wärme das Gerät beschädigen kann.

➔ Nicht berühren, um die Oberfläche und die Basis (grid) Schale während der Benutzung des Gerätes, als auch für einige Zeit nach dem Ende der Verwendung (heißer Oberflächen!).

Sie müssen laufen!

➔ Nachdem die Flüssigkeit zu sieden beginnt, um die Flamme zu reduzieren, so dass das Sieden Intensität bei einem Minimum ist.



REINIGUNG UND WARTUNG

Vorsicht!

➔ Das Gerät sollte erst gereinigt werden, nachdem es vollständig abgekühlt ist.

➔ Vor der Reinigung muss das Gerät vom Stromnetz getrennt werden.

➔ Reinigen Sie das Gerät regelmäßig, vorzugsweise nach jedem Gebrauch.

➔ Die Verwendung von Scheuermitteln oder eines scharfen Werkzeugs kann die Oberfläche des Geräts beschädigen. Verwenden Sie zur Reinigung Wasser mit einer kleinen Menge Reinigungsmittel.

ERLAUBT ZU VERWENDEN	1. Weicher Stoff 2. Neutrales Waschmittel
NICHT VERWENDEN	1. Nylonbürste 2. Pflanzenöl 3. Schleifmittel 4. Metallbürste 5. Säure / alkalisches Reinigungsmittel 6. Verdünner / Benzol streichen

Gitter, Bedienknöpfe

➔ Nehmen Sie den Grill ab.

➔ Reinigen Sie den Grill und die Bedienungsgriffe mit einem feuchten Tuch, das mit warmem Wasser und Reinigungsmittel angefeuchtet ist. Wenn der Grill stark verschmutzt ist, muss er vorher eingeweicht werden.

➔ Wischen Sie nach der Reinigung alle Oberflächen mit einem sauberen, weichen Tuch ab.

Gaskochen-oberflächen**Arbeitsfläche**

➔ Oberfläche mit einem gut ausgewrungenen weichen Tuch, das in warmes Wasser getaucht und mit etwas Waschmittel versetzt ist.

➔ Trocknen Sie die Arbeitsfläche am Ende der Reinigung gründlich ab.

➔ Reinigen Sie die Platte gründlich und so schnell wie möglich von Resten von salzigen Lebensmitteln oder Flüssigkeiten, da sonst die Gefahr von Korrosion besteht.

➔ Teile aus Edelstahl können mit der Zeit ihre Farbe leicht verändern. Dies ist ein normales Ereignis, da es hohen Temperaturen ausgesetzt ist. Nach jedem Gebrauch des Geräts müssen diese Teile mit einem speziellen Produkt für Edelstahlprodukte gereinigt werden.

➔ Wischen Sie die festen Teile der Kochstelle mit einem feuchten Tuch ab und trocknen Sie sie anschließend ab.

➔ Wischen Sie die Zünd- und Flammenkontrollvorrichtungen vorsichtig mit einem gut ausgewrungenen Tuch ab und wischen Sie sie anschließend mit einem sauberen Tuch trocken.

➔ Stellen Sie sicher, dass der Injektor nicht verstopft ist, bevor Sie Brenner auf eine Arbeitsfläche stellen.

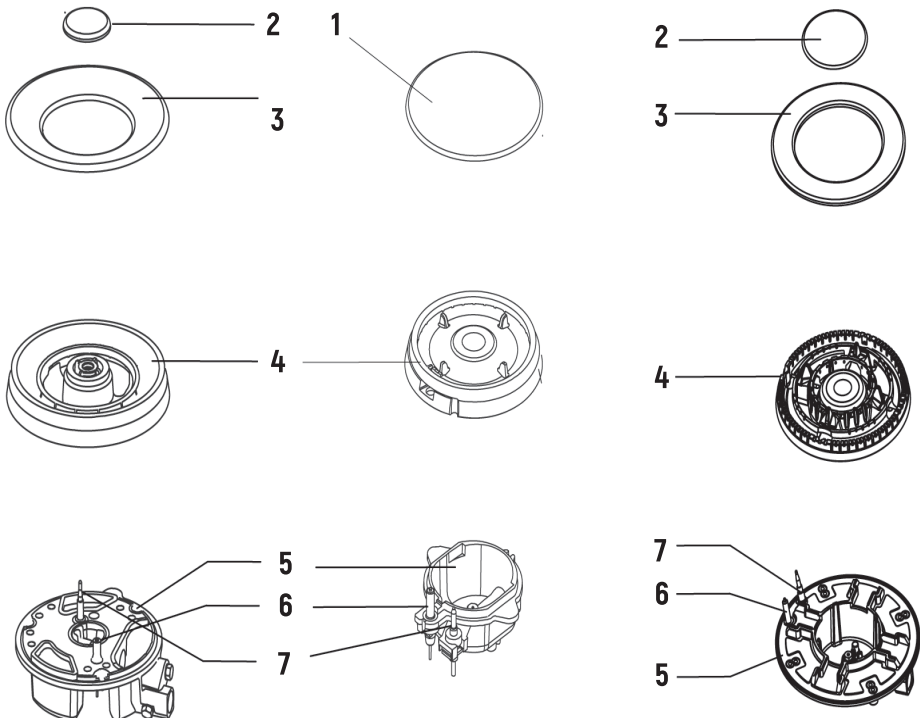
➔ Mit etwas Spülmittel in heißem Wasser einweichen.

➔ Wischen und trocknen Sie sie nach dem Reinigen und Waschen gründlich ab. Stellen Sie sicher, dass die Brennerlöcher sauber und vollständig trocken sind.

Brenner

➔ Entfernen Sie die Brennerabdeckungen und Flammteiler, indem Sie sie von der Arbeitsfläche nach oben ziehen und beiseite stellen.

Montage zusätzlicher, halbschneller, schneller und dreikreisiger Brenner



1. Setzen Sie den Teiler (4) so auf die Brennerschale (5), dass die Zündvorrichtung und der Flammmelder durch die entsprechenden Öffnungen am Teiler geführt werden. Der Flammenschutz muss korrekt installiert sein.

2. Den Brennerdeckel (1, 2, 3) so auf den Flammenteiler (4) aufsetzen, dass die Stifte in die entsprechenden Aussparungen passen.

* für Modelle mit WOK

Vorsicht!

Installieren Sie nach der Reinigung alle Teile in der oben angegebenen Reihenfolge.

- Ober- und Unterseite müssen korrekt installiert sein.
- Die Stifte müssen genau in die entsprechenden Nuten passen.

Gaskochen-oberflächen

**GEBRAUCHSANWEISUNG****Gefahr!**

➔ Nehmen Sie keine konstruktiven Änderungen an diesem Gerät vor.

➔ Die Installation dieses Geräts muss von einem autorisierten Techniker oder Vertreter der Organisation durchgeführt werden, die an der Installation dieses Gerätetyps beteiligt ist.

➔ Stellen Sie vor Installationsarbeiten sicher, dass die Parameter des lokalen Gasverteilungsnetzes (Art und Druck des verwendeten Gases) und die entsprechenden einstellbaren Parameter des Geräts miteinander kompatibel sind.

➔ Die Werte für die einstellbaren Parameter dieses Geräts sind auf dem Informationsaufkleber oder dem Typenschild angegeben.

➔ Dieses Gerät ist nicht an eine Abgasanlage angeschlossen. Die Installation und der Anschluss des Geräts müssen gemäß den geltenden Vorschriften für die Installation von Gasanlagen erfolgen. Besonderes Augenmerk sollte auf die Einhaltung der Lüftungsanforderungen gelegt werden.

➔ Schalten Sie vor der Installation die Gas- und Stromzufuhr zum Instrument aus.

➔ Alle Geräte, die elektrische Komponenten enthalten, müssen geerdet werden.

➔ Die Gasleitung (Schlauch) und das Elektrokabel müssen so verlegt werden, dass sie nicht mit Teilen des Geräts in Berührung kommen, die sich auf hohe Temperaturen erwärmen können.

➔ Überprüfen Sie die Größe des Geräts und den Ausschnitt in der Arbeitsplatte, in der das Gerät installiert werden soll.

➔ Teile des Küchensets, die sich über der Arbeitsfläche sowie in unmittelbarer Nähe des Geräts befinden, müssen aus nicht brennbarem Material bestehen. Die Materialien der Verbundplatten und der zur Befestigung verwendete Klebstoff müssen eine ausreichende Wärmebeständigkeit aufweisen.

➔ Öffnen Sie die Wasserhähne des Geräts und zünden Sie alle Ringe an.

➔ Stellen Sie sicher, dass die Flamme blau und nicht gelb ist.

➔ Wenn die Brenner mit Abweichungen arbeiten, überprüfen Sie Folgendes:

➔ Sind die Brennerdeckel richtig montiert?

- Sind die Flammensperren korrekt installiert?

- Sind die Brenner senkrecht zum Injektor angeordnet?

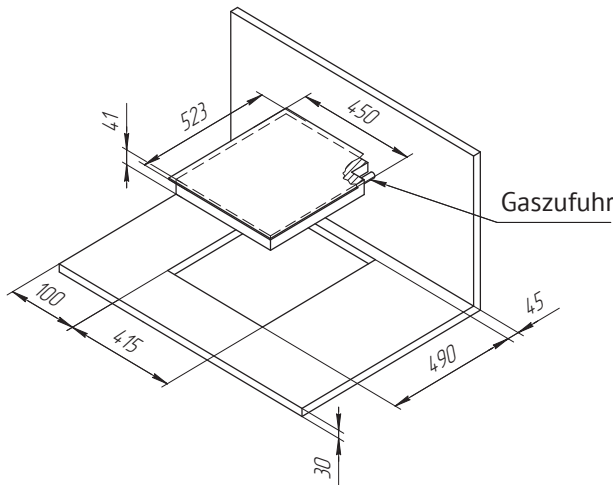
➔ Vollständige Funktionsprüfungen und Überprüfungen auf mögliche Undichtigkeiten sollten nach der Installation von einem Gasversorgungsfachmann durchgeführt werden.

➔ Der flexible Schlauch muss so verlegt werden, dass er nicht mit den beweglichen Körperteilen in Berührung kommt und nicht durch einen Raum geht, der von Gegenständen blockiert werden kann.

➔ Die Krane wurden im Werk geschmiert und für die gesamte Lebensdauer des Kochfelds ausgelegt.



GERÄTEPLATZIERUNG



➔ Dieses Gerät muss in einen Küchenschrank oder eine Arbeitsplatte mit einer Breite von 450 mm eingebaut werden, und die Mindestabstandsanforderungen müssen eingehalten werden:

➔ Der Abstand zwischen den Kochfeldkanten und der Seiten- oder Rückwand muss mindestens 60 mm betragen.

➔ Der Abstand zwischen dem höchsten Punkt des Kochfeldes (einschließlich der Brenner) und der Unterseite einer horizontalen Fläche, die sich direkt darüber befindet, muss mindestens 700 mm betragen.

➔ Der Abstand zwischen der Arbeitsplatte, in die das Kochfeld eingebaut ist, und der unteren waagerechten Fläche des Küchenschanks muss min-

destens 400 mm betragen, vorausgesetzt,

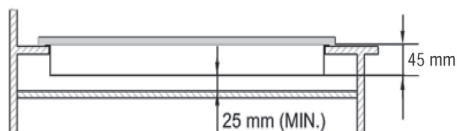
➔ dass die Unterseite parallel zur Außenkante des Kochfeldes verläuft. Wenn der Abstand zur Unterseite der waagerechten Fläche weniger als 400 mm beträgt, sollte er mindestens 50 mm vom äußeren Rand des Kochfeldes entfernt sein.

➔ Um das Gerät und zwischen Kochfeld und brennbaren Materialien muss ein Abstand von mindestens 50 mm eingehalten werden.

➔ Der Abstand zwischen der Unterseite des Geräts und einer Oberfläche darunter sollte mindestens 25 mm und nicht mehr als 74 mm betragen.

Gaskochen-oberflächen

Der Abstand zwischen der Unterseite des Geräts und einer Oberfläche darunter sollte mindestens 25 mm und nicht mehr als 74 mm betragen.



- Das Kochfeld kann nur über dem Backofen installiert werden, wenn es mit einer Zwangslüftung ausgestattet ist.
- Beachten Sie die in der Montageanleitung des Ofens angegebenen Maße.
- Die Größe des Ausschnitts muss mit den obigen Daten übereinstimmen.



INSTALLATION DES GERÄTS

1. Entfernen Sie die Grills, Brennerabdeckungen und Flammteiler, drehen Sie das Gerät vorsichtig um und legen Sie es auf eine weiche Oberfläche. Führen Sie diesen Vorgang sorgfältig durch, um die Zünd- und Flammenüberwachungseinrichtungen nicht zu beschädigen.
2. Kleben Sie die mitgelieferte Dichtung am Rand des Geräts entlang.
3. Lassen Sie keine Lücken zwischen den Teilen der Dichtung und überlappen Sie diese nicht.

Versiegelung

Die Dicke der Dichtung beträgt 3 mm. Die Breite der Dichtung beträgt 10 mm.

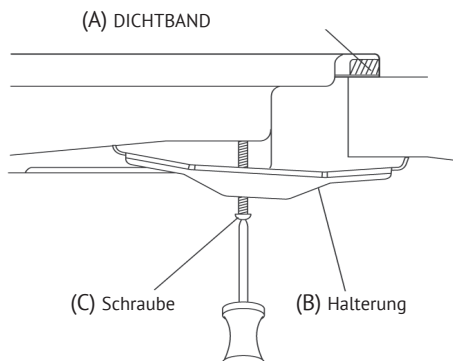
Vorsicht!

Verwenden Sie kein Silikondichtmittel, um das Gerät abzudichten.

Dies kann es in Zukunft schwierig machen, das Gerät aus dem Ausschnitt zu entfernen, wenn beispielsweise Wartungs- oder Reparaturarbeiten erforderlich sind.

1. Setzen Sie die Halterung (B) über die Löcher, die der Größe der Schrauben entsprechen. Jede Ecke des Kochfelds (H) hat eine Gruppe von Schraubenlöchern. Ziehen Sie die Halterung (B) leicht mit der Schraube (C) an, so dass die Halterung gegen den Kochfeldkörper gedrückt wird, es jedoch weiterhin möglich ist, ihre Position anzupassen

2. Drehen Sie das Kochfeld vorsichtig wieder um und setzen Sie es dann vorsichtig in das von Ihnen ausgeschnittene Loch ein



Passen Sie die Halterungen an der Unterseite des Kochfelds an Ihre Arbeitsplatte an. Ziehen Sie dann die Schrauben (C) fest an und verriegeln Sie das Kochfeld.

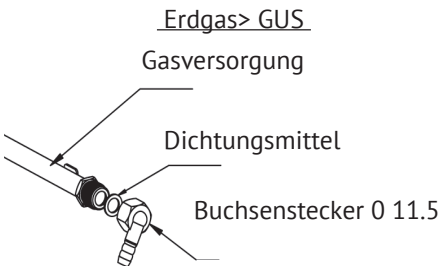
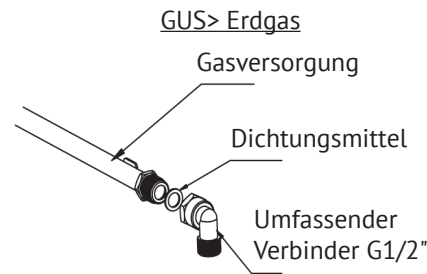


GASANSCHLUSS

Sie müssen laufen!

Dieses Gerät muss gemäß den in dem Land, in dem es betrieben wird, geltenden Installationsvorschriften für Gasanlagen installiert und angeschlossen werden.

Dieses Gerät ist für den Betrieb mit Flüssiggas (GUS) und Erdgas ausgelegt. Alle Arbeiten zur Umstellung auf eine andere Gasart (Flüssiggas oder Erdgas) dürfen nur von einem qualifizierten Fachmann durchgeführt werden.



Konvertierungsanleitung für eine andere Art von Gas:

➔ Gemäß den gesetzlichen Bestimmungen müssen alle Gasgeräte von qualifizierten Personen gemäß der jeweils gültigen Fassung der Regeln für die sichere Installation und den sicheren Betrieb von Gasgeräten installiert werden.

➔ Es liegt in Ihrem Interesse und im Interesse Ihrer Sicherheit, dass das Gesetz uneingeschränkt eingehalten wird.

➔ In Großbritannien wird die sichere Installation von Gasanlagen von Spezialisten des Gas Safe Registers durchgeführt. Das Kochfeld muss außerdem gemäß der aktuellen Ausgabe von BS 6172 installiert werden. Eine unsachgemäße Installation des Kochfelds kann zum Erlöschen der Garantie, zur Notwendigkeit von Schäden an Dritten oder zu verschiedenen Arten von Gerichtsverfahren führen.

Gaskategorie, Gastyp und Bestimmungsland (für alle Modelle).

Gaskochen-oberflächen

**GAS EIGENSCHAFTEN**

Typ und Gasdruck	Wärmeleistung und Lochgröße (mm)		
	Tochtergesellschaft	Tochtergesellschaft	Wok-Brenner
G20, 20 мбар, G30, 29 мбар	1 kW (73 g / h)	1,75 kW (124 g / h)	2,5 kW (210 g / h)

**STROMANSCHLUSS**

- ➔ Dieses Gerät muss geerdet sein.
- ➔ Dieses Gerät ist für den Anschluss an eine Wechselstromversorgung mit 220-240 V, 50-60 Hz ausgelegt.
- ➔ Die Leiter der Stromkabel sind wie folgt farbcodiert:
 - Gelbgrün = ERDE
 - Blau = NEUTRAL
 - Braun = PHASE

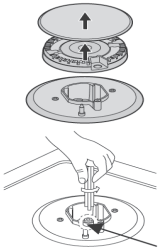
Sie müssen laufen!

Der gelbgrüne Leiter muss an die Klemme (Terminal) angeschlossen werden, die mit dem Buchstaben E oder dem Erdungssymbol gekennzeichnet ist.

**GASEINSTELLUNG****Achtung!**

- ➔ Beim Wechsel auf eine andere Gasart sind die entsprechenden Vorsichtsmaßnahmen zu beachten.
- ➔ Alle Arbeiten müssen von einem qualifizierten Techniker durchgeführt werden.
- ➔ Unterbrechen Sie vor Beginn der Installationsarbeiten die Gas- und Stromzufuhr zum Gerät.

AUSTAUSCH DES INJEKTORS



Injektor

Entfernen Sie den Grill, die Brennerabdeckung und den Flammteiler.

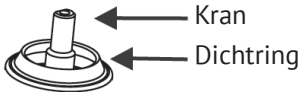
Schrauben Sie den Injektor mit einem 7-mm-Schraubenschlüssel ab und installieren Sie dann einen Injektor an seiner Stelle, um die entsprechende Gasart zuzuführen. Montieren Sie alle Komponenten sorgfältig.

Nach dem Austausch des Injektors muss dieser sicher befestigt werden.

EINSTELLEN DES MINDESTFLAMMENPEGELS

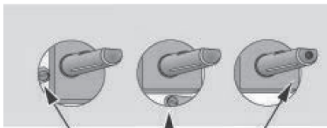


Griff Management



Kran

Dichtring



Einstellschraube

1. Drehen Sie die Hähne in die minimale Position.
2. Entfernen Sie den Griff vom Hahn und setzen Sie einen kleinen Schraubendreher in die Mitte des Hahnschafts.
3. Bei richtiger Einstellung
 - Bei Butan / Propan muss die Einstellschraube vollständig eingedreht sein.
 - Stellen Sie sicher, dass die Flamme nicht erlischt, wenn schnelles Umschalten von maximalen zu minimalen Einstellungen. Wenn die Flamme zur gleichen Zeit erlischt, entfernen Sie den Steuerknopf und führen Sie eine zusätzliche Einstellung der Gaszufuhr durch. Wiederholen Sie nach Abschluss des Vorgangs den Test erneut.
4. Wiederholen Sie den angegebenen Vorgang für jedes Gasventil.

Achtung!

➔ Eine Demontage des Krans ist nicht gestattet, sollte im Störfall ausgetauscht werden.

➔ Stellen Sie sicher, dass der Injektor nicht verstopft ist, bevor Sie Brenner auf eine Arbeitsfläche stellen.

➔ Nach Abschluss der Umstellung auf eine andere Gasart müssen Betriebstests durchgeführt und mögliche Undichtigkeiten überprüft werden (z. B. mit Seifenwasser oder einem Gasdetektor).

➔ Nach Abschluss der Umstellung auf eine andere Gasart muss ein qualifizierter Techniker oder Installateur auf dem Typenschild ein V-Zeichen vor der entsprechenden Gaskategorie anbringen. Es ist auch notwendig, die vorherige Markierung zu entfernen.

Gaskochen-oberflächen



FEHLERSUCHE

➔ Reparaturen dürfen nur von einem zugelassenen Techniker durchgeführt werden. Unsachgemäße Reparaturen können zu gefährlichen Situationen für Sie und andere Personen führen.

➔ Trotzdem können einige kleinere Unregelmäßigkeiten in der Arbeit von Ihnen selbst behoben werden, wie nachfolgend beschrieben:

Fehlfunktion (Störung)	Möglicher Grund	Abhilfe schaffen
Fehlfunktion (störung)	Es gibt keinen Funken.	Überprüfen Sie die Stromversorgung.
	Die Kochfeldabdeckung ist nicht richtig positioniert.	Installieren Sie die Abdeckung richtig.
	Die Gasversorgung ist abgeschaltet.	Gaszufuhr ganz öffnen.
Schlecht Zündung	Die Gasversorgung ist nicht vollständig geöffnet.	Gaszufuhr ganz öffnen.
	Die Kochfeldabdeckung ist nicht richtig positioniert.	Installieren Sie die Abdeckung richtig.
	Mit Fremdstoffen kontaminierte Zündkerze.	Verunreinigungen mit einem trockenen Tuch entfernen.
	Die Brenner sind nass.	Wischen Sie die Kochfelder gründlich ab.
	Die Löcher im Teiler sind verstopft.	Reinigen Sie den Flammteiler.
Dabei ist Geräusch zu hören	Die Kochfeldabdeckung ist nicht richtig positioniert.	Installieren Sie die Kochfeldabdeckung richtig.
Die Flamme geht während des Betriebs aus	Das Flammenüberwachungsgerät ist mit Fremdstoffen verunreinigt.	Flammenwächter reinigen.
	Der Inhalt des Kochgeschirrs, der beim Überkochen über den Rand lief, löschte die Flamme.	Schalten Sie die Kochstelle mit dem Griff aus. Warten Sie eine Minute und zünden Sie die Kochstelle erneut an.
	Möglicherweise ging die Flamme aufgrund eines starken Luftzuges aus.	Schalten Sie die Kochplatte aus und entfernen Sie Zugluft in der Kochzone. Schließen Sie beispielsweise die Fenster. Warten Sie eine Minute und zünden Sie die Kochstelle erneut an.
Gelbe Flamme	Die Löcher im Teiler sind verstopft.	Reinigen Sie den Flammteiler.
	Ein anderes Gas wird verwendet.	Überprüfen Sie das verwendete Gas.
Instabil Flamme	Die Kochfeldabdeckung ist nicht richtig positioniert.	Installieren Sie die Kochfeldabdeckung richtig.
Es riecht nach Gas	Gasleck.	Stellen Sie die Benutzung des Geräts ein und schließen Sie das mittlere Ventil. Öffnen Sie das Fenster und lüften Sie den Raum. Wenden Sie sich telefonisch an unser Service-Center, wenn Sie dieses außerhalb des Betriebsgeländes nutzen.

Sie müssen laufen!

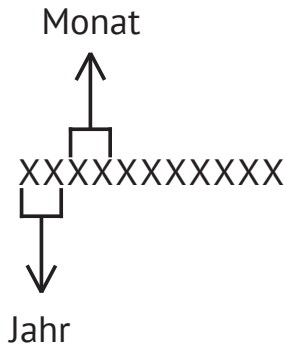
Wenn das Problem weiterhin besteht, wenden Sie sich an das Kundendienstzentrum.

Beachten Sie!

Produktstörungen sind auch nicht:

Gasherde	Änderung der Struktur der Beschichtung von Gusseisengittern aufgrund unzureichender Pflege des Produkts
	Ändern der Struktur der Beschichtung auf den Diffusoren und Reflektoren von Gasbrennern
	Änderung der Flammenfarbe während des Produktbetriebs, die mit der Qualität des einströmenden Gases verbunden ist
	Pfeifen und andere Nebengeräusche, die mit dem Druck des von der Gasverteilungsleitung einströmenden Gases verbunden sind
	Verfärbung der Arbeitstischoberfläche am Boden des Brenners

Gaskochen-oberflächen

SERIENNUMMER:**Hersteller:**

Br Dizayn Mobilya İnşaat ve Isıtma ve Soğutma Sistemleri A.S.
Eskişehir Organisieren Sie Sanayi Bolgesi, 14.Cadde Nr.: 2 Odunpazarı Eskişehir /
Türkiye

Importeure:

LLC MG Rusland, 141400 Khimki,
st. Butakovo, gest. 4

**Der Hersteller behält sich das Recht vor, Änderungen an Design, Ausstattung von
Geräten vorzunehmen.**

Gas hob



PREFAE.....	25
SAFETYINSTRUCTIONS.....	25
INSTALLATIN.....	26
CHILD AND PEOPLE SAFETY.....	26
DURING USE.....	27
CLEANING AND SERVICE.....	28
ENVIRONMENTAL INFORMATION.....	28
DESCRIPTION OF THE APPLIANCE.....	29
HOW TO USE THE APPLIANCE.....	29
SAFETY AND ENERGY SAVING ADVICE.....	31
CLEANING AND MAINTENANCE.....	32
USINGINSTRUCTIONS.....	34
POSITIONING.....	35
INSTALLING THE APPLIANCE.....	36
GAS CONNECTION.....	37
GAS SPECIFITION.....	38
ELECTRICALCONNECTION.....	38
GAS ADJUSTMENT.....	38
TROUBLE SHOOTING.....	40



PREFACE

Thank you for choosing our gas cooktop.

To use this appliance correctly and prevent any potential risk, read these instructions before using the appliance.

Keep these instructions in a place where you can find them easily.

If you are unsure of any of the information contained in these instructions, please contact our customer care centre.

The manufacturer shall not be responsible for any damages to persons or property caused by incorrect installation or use of the appliance.

The appliance has been certified for use in countries other than those marked on the appliance.

The manufacturer also reserves the right to make any modifications to the products as may be considered necessary or useful, also in the interests of the user, without jeopardising the main functional and safety features of the products themselves.

The appliance is designed for a domestic environment and not a commercial one.

future reference. If the appliance is sold or transferred to another person, ensure the booklet is passed on to the new user.

➤ The manufacturer declines any liability should these safety measures not be observed.

➤ Read the following contents thoroughly and ensure you understand them.

Danger

If gas seems to leak, take the actions as follow:

- Do not turn on the light.
- Do not switch on/off any electrical appliance and do not touch any electric plug.
- Do not use a telephone.

1 Stop using the product and close the middle valve.

2 Open the window to ventilate.

3 Contact our service centre by using a phone outside.

*The fuel gas contains mercaptan, so that you can smell the gas leak (smell of rotten garlic or egg) even where only 1/1000 of the gas is in the air.



SAFETY INSTRUCTIONS

➤ Please take the time to read this Instruction Manual before installing or using the appliance.

➤ This instruction booklet must be kept with the appliance for any

Gas hob

**INSTALLATION****Warning**

- This appliance shall be installed in accordance with regulations in force and only used in a well ventilated space.
- Prior to installation, ensure that the gas and electrical supply complies with the type stated on the rating plate.
- Where this appliance is installed in marine craft or in caravans, it should not be used as a space heater.
- The gas pipe and electrical cable must be installed in such a way that they do not touch any parts or the appliance.

Caution

- This appliance should be installed by a qualified technician or installer.
- The adjustment conditions for this appliance are stated on the label or data plate.
- Remove all packaging before using the appliance.
- After unpacking the appliance, make sure the product is not damaged and that the connection cord is in perfect condition. Otherwise, contact the dealer before installing the appliance.
- The adjacent furniture and all materials used in the installation must be able to withstand a minimum temperature of 85° C above the ambient temperature of the room it is located in, whilst in use.
- In the event of burner flames being accidentally extinguished, turn off

the burner control and do not attempt to re-ignite the burner for at least one minute.

- The use of a gas cooking appliance results in the production of heat and moisture in the room in which it is installed. Ensure that the kitchen is well ventilated: keep natural ventilation holes open or install a mechanical ventilation device (mechanical extractor hood).
- Prolonged intensive use of the appliance may call for additional ventilation, for example opening of a window, or more effective ventilation, for example increasing the level of mechanical ventilation where present. (ВОЗМОЖНО).

**CHILD AND PEOPLE SAFETY****Warning**

- Do not allow children to play near or with the appliance. The appliance gets hot when it is in use.
- Children should be kept away until it has cooled.

Caution

- This appliance is designed to be operated by adults.
- Children can also injure themselves by pulling pans or pots off the appliance.
- This appliance is not intended for use by children or other persons whose physical, sensory or mental capabilities or lack of experience and knowledge prevents them from using the appliance

safety without supervision or instruction by a responsible person to ensure that they can use the appliance safely.



DURING USE

Warning

➤ Only use the appliance for preparing food.

➤ Do not modify this appliance. Burner panel is not designed to operate from an external timer or separate remote control system.

➤ The use of a gas cooking appliance results in the production of heat and moisture in the room in which it is installed. Ensure that the kitchen is well ventilated: keep natural ventilation holes open or install a mechanical ventilation device (mechanical extractor hood).

➤ Do not use large cloths, tea towels or similar as the ends could touch the flames and catch fire.

➤ Never leave the appliance unattended when cooking.

➤ Do not use this appliance if it comes in contact with water. Do not operate this appliance with wet hands.

➤ The heating and cooking surfaces of the appliance become hot when they are in use, take all due precautions.

➤ Unstable or misshapen pans should not be used on the appliance as they can cause an accident by tipping or spillage.

➤ Do not use or store flammable materials in the storage drawer near this appliance.

➤ Perishable food, plastic items and aerosols may be affected by heat

and should not be stored above or below the appliance.

➤ Do not spray aerosols in the vicinity of this appliance while it is in operation.

➤ Ensure the control knobs are in the '0' position when not in use.

Caution

➤ This appliance is intended for domestic cooking only. It is not designed for commercial or industrial purposes.

➤ Prolonged intensive use of the appliance may call for additional ventilation, for example opening of a window, or increasing the level of mechanical ventilation where present.

➤ Use heat-resistant pot holders or gloves when handling hot pots and pans.

➤ Do not let pot holders come near open flames when lifting cookware.

➤ Take care not to let pot holders or gloves get damp or wet, as this causes heat to transfer through the material quicker with the risk of burning yourself.

➤ Only ever use the burners after placing pots and pans on them. Do not heat up any empty pots or pans.

➤ Never use plastic or aluminium foil dishes on the appliance.

➤ When using other electrical appliances, ensure the cable does not come into contact with the appliance surfaces of the cooking appliance.

➤ If you have any mechanical parts eg. an artificial heart in your body, consult a doctor before using the appliance.

Gas hob

➤ Do not use a tea towel or similar materials in place of a pot holder. Such cloths can catch fire on a hot burner.

➤ When using glass cookware, make sure it is designed for top plate cooking. If the surface is made of glass-cracked, switch off the appliance to avoid defeat electrocution.

➤ To minimise the possibility of burns, ignition of flammable materials and spillage, turn cookware handles toward the side or center of the top plate without extending over adjacent burners.

➤ Always turn burner controls off before removing cookware.

➤ Carefully watch foods being fried at a high flame setting.

➤ Always heat fat slowly and watch as it heats.

➤ Foods for frying should be as dry as possible. Frost on frozen foods or moisture on fresh foods can cause hot fat to bubble up and over the sides of the pan.

➤ Never try to move a pan of hot fat, especially a deep fat fryer. Wait until the fat is completely cool.

**CLEANING AND SERVICE****Warning**

➤ Never use abrasive or caustic cleaning.

➤ This appliance should only be repaired by agents or serviced by an authorised Service Engineer and only genuine approved spare parts should be used.

Caution

➤ Before attempting to clean the appliance, it should be disconnected from the mains and cooled.

➤ You should not use a steam jet or any other high pressure cleaning equipment to clean the appliance.

**ENVIRONMENTAL INFORMATION**

➤ After installation, please dispose of the packaging with due regard to safety and the environment.

➤ When disposing of an old appliance, make it unusable, by cutting off the cable.

**Correct Disposal of This Product (Waste Electrical & Electronic Equipment)**

➤ This marking shown on the product or its literature, indicates that it should not be disposed with other household wastes at the end of its working life. To prevent possible harm to the environment or human health from uncontrolled waste disposal, please separate this from other types of wastes and recycle it responsibly to promote the sustainable reuse of material resources.

➤ Household users should contact either the retailer where they purchased this product, or their local government office, for details of where and how they can take this item for environmentally safe recycling.

➤ Business users should contact their supplier and check the terms and

conditions of the purchase contract. This product should not be mixed with other commercial wastes for disposal.



HOW TO USE THE APPLIANCE

The following symbols will appear on the control panel, next to each control handle:

●	Black circle: gas off	
🔥	Large flame: maximum setting	
🔥	Small flame: minimum setting	



DESCRIPTION OF THE APPLIANCE

Top Plate	Glass/ Stainless Steel
Dimension (W x D)	450 x 520
Ignition device	Continuous Ignition Type
Gas Connection	G1/2, thread
Electric supply	220-240Vac, 50Hz-60Hz
Burner Feature	Auxiliary (1) Semi-rapid(1) WOK(1)
ΣQn	5,25 kW

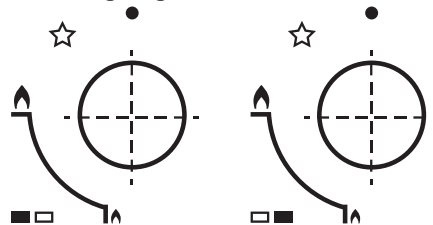
↻ The minimum setting is at the end of the anti-clockwise rotation of the control handle.

↻ All operation positions must be selected between the maximum and minimum position. .

↻ The symbol on the control panel, next to the control handle will indicate which burner it operates.

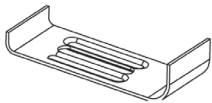
Automatic ignition with flame failure safety device

The appliance is fitted with a flame failure safety device on each burner, which is designed to stop the flow of gas to the burner head in the event of the flame going out.



Automatic ignition with flame failure safety device

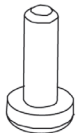
Accessories:



Bracket (4)



Sponge (2)



Screw (2)



Instruction Manual (1)



Injector (3)

Gas hob

➔ The appliance is fitted with a flame failure safety device on each burner, which is designed to stop the flow of gas to the burner head in the event of the flame going out.

To ignite a burner:

➔ Press in the control knob of the burner that you wish to light and turn it anti-clockwise to the maximum position.

➔ If you keep the control knob depressed, the automatic ignition for the burner will operate.

➔ You should hold down the control knob for 15 seconds after the flame on the burner has lit. If after 15s the burner has not lit, stop operating the device and open the compartment door and/or wait at least 1 min before attempting a further ignition of the burner.

➔ After this 15-second interval, to regulate the flame you should continue turning the control knob anti-clockwise until the flame is at a suitable level. The operating position **MUST** be at a position between the maximum and minimum position.

➔ To switch the burner off, turn the control knob fully clockwise to the gas off position.

➔ In case of power failure, the burners can be lit by carefully using a match.

**SAFETY AND ENERGY SAVING ADVICE**

The diameter of the bottom of the pan should correspond to that of the burner.

BURNERS	PANS	
	min.	max.
Auxiliary	140 mm	160 mm
Semi-Rapid	160 mm	180 mm
WOK	180 mm	200 mm

Do not use cookware that overlaps the edge of the burner.

NO		YES	
	Do not use small diameter cookware on large burners. The flame should never come up the sides of the cookware.	Always use cookware that is suitable for each burner, to avoid wasting gas and discolouring the cookware.	
	Avoid cooking without a lid or with the lid half off - as this wastes energy	Place a lid on the cookware.	
	Do not use a pan with a convex or concave bottom.	Only use pots, saucepans and frying pans with a thick, flat bottom.	
	Do not place cookware on one side of a burner, as it could tip over. Do not use cookware with a large diameter on the burners near the controls, which when placed on the middle of the burner may touch the controls or be so close to them that they increase the temperature in this area and may cause damage.	Always place the cookware right over the burners, not to one side.	
	Never place cookware directly on top of the burner.	Place the cookware on top of the trivet.	
	Do not place anything, eg. flame tamer, asbestos mat, between pan and pan support as serious damage to the appliance may result.		
	Do not use excessive weight and do not hit the cooktop with heavy objects.	Handle cookware carefully when they are on the burner.	

Gas hob

Caution

☞ Hlt is not recommended to use roasting pans, frying pans or grill stones heated simultaneously on several burners because the resulting heat build-up may damage the appliance.

☞ Do not touch the top plate and trivet whilst in use for a certain period after use.

Must Do

☞ As soon as a liquid starts boiling, turn down the flame so that it will barely keep the liquid simmering.



CLEANING AND MAINTENANCE

Caution

☞ Cleaning operations must only be carried out when the appliance is completely cool.

☞ The appliance should be disconnected from your mains supply before commencing any cleaning process.

☞ Clean the appliance regularly preferably after each use.

☞ Abrasive cleaners or sharp objects will damage the appliance surface; you should clean it using water and a httie washing up liquid.

USABLE	1. Soft cloth 2. Neutral Detergent
UNUSABLE	1. Nylon Brush 2. Edible Oil 3. Abrasive 4. Metal Brush 5. Acidic / Alkali Detergent 6. Thinner / Benzene

Pan support, contra handles

☞ Take off the Pan support.

☞ Clean these and the control handles with a damp cloth, washing up liquid and warm water For smbbon soiling, soak beforehand.

☞ Dry everything with a clean soft cloth.

Top plate

☞ Regularly wipe over the top plate using a soil cloth well wrung-out in warm water to which a little washing up liquid has been added.

☞ Dry the top plate thoroughly aiiier cleaning.

☞ Thoroughly remove saltyfoods or liquids from the hub as soon as possible to avoid the risk of corrosion.

☞ Stainless steel parts of the appliance may become discoloured over time This is normal because of the high temperatures Each time the appliance is used these parts should be cleaned with a product that is suitable for stainless steel.

Burners

☞ Remove the burner lids and Flame Spreaders by pulling them upwards and away from the top plate.

☞ Soak them in hot water and a little detergent or washing up liqui.

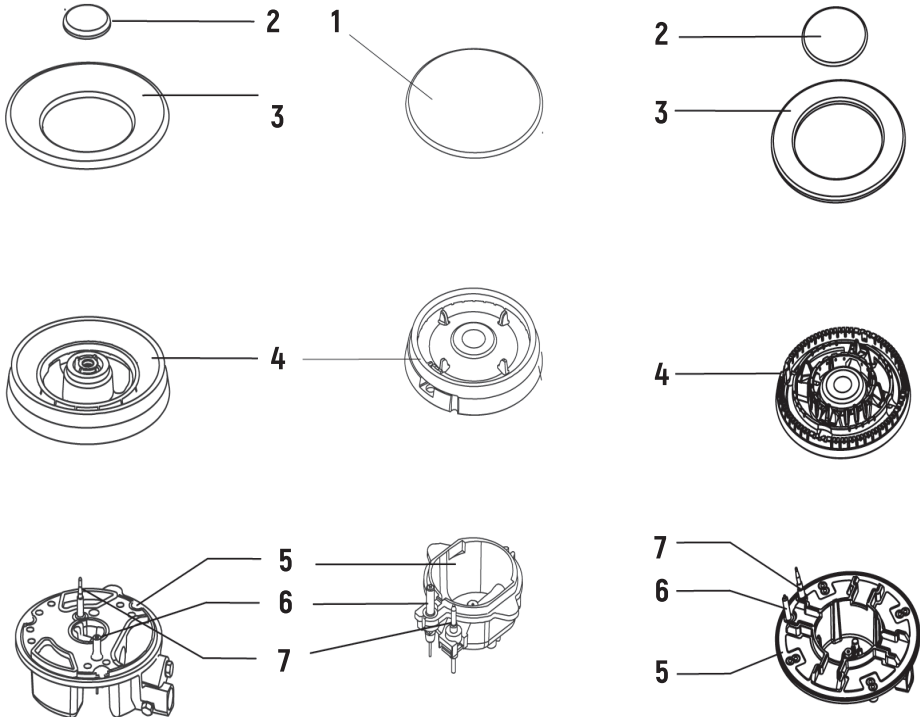
☞ After cleaning and washing them, wipe and dry them carefully. Make sure that the flame holes are clean and completely dry.

☞ Wipe the fixed parts of the burner cup with a damp cloth and dry afterwards.

☞ Gently wipe the ignition device and flame supervision device with a well wrung-out cloth and wipe dry with a clean cloth.

☞ Before placing the burners back on the top plate, make sure that the injector is not blocked.

Re-assemble the auxiliary, semi-rapid, rapid and triple-crown burners as follows*:



1. Place the flame spreader (4) on to the burner cup (5) so that the ignition device and the flame supervision device extend through their respective holes in the flame spreader. The flame spreader must click into place correctly.

2. Position the burner lid (1,2,3) onto the flame spreader (4) so that the retaining pins fit into their respective recesses.

*for models with WOK

Caution

Replace parts in the correct order after cleaning.

- Do not mix up the top and bottom.
- The locating pins must fit exactly into the notches.

Gas hob

**USING INSTRUCTIONS****Warning**

↻ Не вносите никаких изменений Do not modify this appliance.

↻ This appliance must be installed by an authorised technician or installer.

↻ Prior to installation, ensure that the local distribution conditions (nature of the gas and gas pressure) and the adjustment of the appliance are compatible.

↻ The adjustment conditions for this appliance are stated on the label (or data plate).

↻ This appliance is not connected to a combustion products evacuation device. It should be installed and connected in accordance with current installation regulations. Particular attention should be given to the relevant requirements regarding ventilation.

↻ Before installing, turn off the gas and electricity supply to the appliance.

↻ All appliances containing any electrical components must be earthed.

↻ Ensure that the gas pipe and electrical cable are installed in such a way that they do not touch any parts of the appliance which may become hot.

↻ Gas pipe or connector shouldn't be bent or blocked by any other appliances.

↻ Check the dimensions of the appliance as well as the dimensions of the gap to be cut in the kitchen unit.

↻ The panels located above the work surface, directly next to the appliance, must be made of non-flammable material. Both the stratified surfacing and the glue used to secure it should be heat resistant, to prevent deterioration.

↻ Turn on appliance tap and light each burners. Check for a clear blue flame without yellow tipping. If burners shows any abnormalities check the following :

– Burner lid on correctly

– Flame spreader positioned correctly

– Burner vertically aligned with injector nipple

↻ A full operational test and a test for possible leakages must be carried

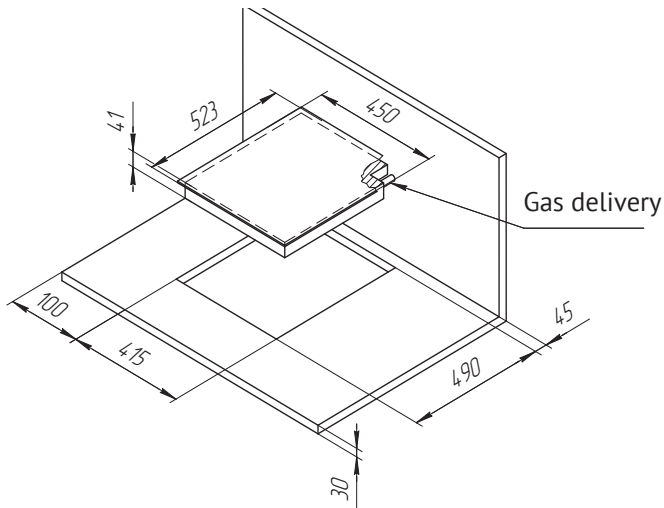
↻ out by the fitter after installation.

↻ The flexible hose shall be fitted in such a way that it cannot come into contact with a moveable part of the housing unit and does not pass through any space susceptible of becoming congested.

↻ Grease cranes produced at the factory to meet the requirement of all life hob.



POSITIONING



This appliance is to be built into a kitchen unit or 450 mm worktop, providing the following minimum distances are allowed:

➡ The edges of the hob must be a minimum distance of 60 mm from a side or rear wall.

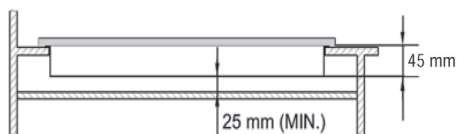
➡ 700 mm between the highest point of the hob surface (including the burners) and the underside of any horizontal surface directly above it.

➡ 400 mm between the hob surfaces, providing that the underside of the horizontal surface is in line with the outer edge of the hob. If the underside of the horizontal surface is lower than 400 mm, then it must be at least 50 mm away from the outer edges of the hob.

➡ 50 mm clearance around the appliance and between the hob surface and any combustible materials.

Gas hob

➡ You must have a gap of at least 25 mm and at most 74 mm between the underneath of the appliance and any surface that is below it.



- An oven must have forced ventilation to install a hob above it.
- Check the dimensions of the oven in the installation manual.
- The cut out size must obey the indication.



INSTALLING THE APPLIANCE

1. Remove the pan supports, the burner lid and flame spreader and carefully turn the appliance upside down and place it on a cushioned mat. Take care that the ignition devices and flame supervision devices are not damaged in this operation.
2. Apply the sponge provided around the edge of the appliance.
3. Do not leave a gap in the sealing agent or overlap the thickness.

Sponge

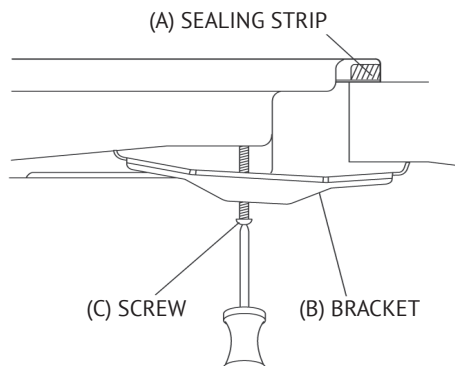
The thickness of the sponge is 3 mm.
The width of the sponge is 10 mm.

Caution

Do not use a silicon sealant to seal the appliance against the aperture.

This will make it difficult to remove the appliance from the aperture in future, particularly if it needs to be serviced.

1. Place the bracket (B) over the holes that match the size of the screws. There are one set of screw holes in each corner of the hob (H). Slightly tighten a screw (C) through the bracket (B) so that the bracket is attached to the hob, but so that you can still adjust the position.
2. Carefully turn the hob back over and then gently lower it into the aperture hole that you have cut out.
3. On the underneath of the hob, adjust the brackets into a position that is suitable for your worktop.
Then fully tighten the screws (C) to secure the hob into position.





GAS CONNECTION

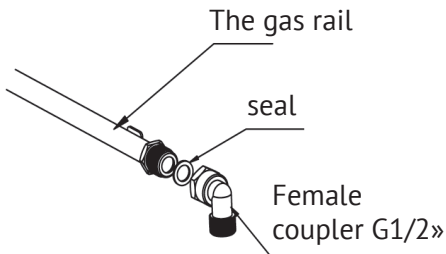
Must Do

This appliance must be installed and connected in accordance with installation regulations in force in the country in which the appliance is to be used.

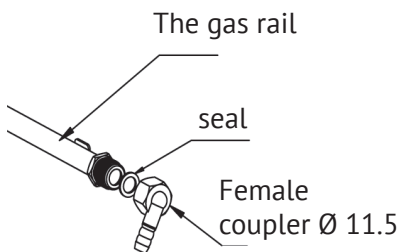
This appliance is supplied to run on LPG and natural gas. Conversion for use on LPG and natural gases must only be undertaken by a qualified person.

Gas supply replacement and installation guidelines:

LPG > NG



NG > LPG



☞ It is the law that all gas appliances are installed by competent persons in accordance with the current edition of the Gas Safety Installation and Use Regulations.

☞ It is in your interest and that of safety to ensure compliance with the law.

☞ In the UK, GASSAFE registered installers work to safe standards of practice. The hob must also be installed in accordance with the current edition of BS 6172. Failure to install the cooker correctly could invalidate the warranty, liability claims and lead to prosecution.

Gas category, gas type and destination country (for all models).

Gas hob

**GAS SPECIFICATION**

Gas type & pressure	Heat input and orifice size marked (mm)		
	Auxiliary	Semi-rapid	WOK burner
G20, 20 mbar, G30, 29 mbar	1 kW (73 g/h)	1,75 kW (124 g/h)	2,5 kW (210 g/h)

**ELECTRICAL CONNECTION**

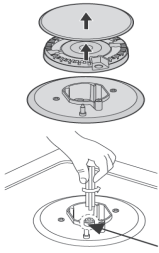
- This appliance must be earthed.
- This appliance is designed to be connected to a 220-240V, 50Hz-60Hz AC electricity supply.
- The wires in the mains lead are coloured in accordance with the following code:
 - Green/yellow = Earth
 - Blue = Neutral
 - Brown = Live

Must Do

The wire which is coloured green and yellow must be connected to the terminal which is marked with the letter E or by the earth symbol.

**GAS ADJUSTMENT****Caution**

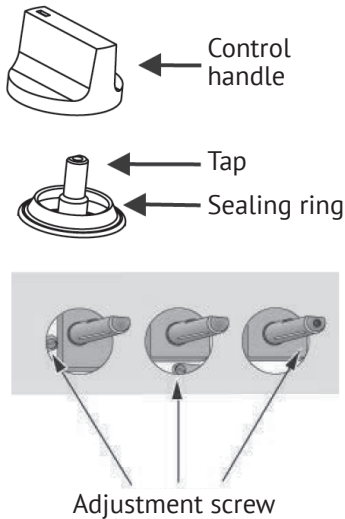
- Take precautions on the operations and adjustments to be carried out when converting from one gas to another.
- Before you begin, turn off the gas and electricity supply to the appliance.
- Change the injector of the burners.

CHANGE THE INJECTOR OF THE BURNERS

Injector

Remove the pan support, Burner lid and Flame spreader.

Unscrew the injector using a 7 mm box spanner and replace it with the stipulated injector for new gas supply. Carefully reassemble the all components. After injectors are replaced, it is advisable to strongly tighten the injector in place.

ADJUSTMENT OF MINIMUM LEVEL OF THE FLAME

Adjustment screw

1. Turn the taps down to minimum.
2. Remove the knob from the tap and place a small bladed screwdriver in the centre of the tap shaft.

3. The correct adjustment is obtained when the flame has a length of about 3–4 mm.

- For butane / propane gas, the adjusting screw must

- be tightly screwed in.

- Refit the control knob.

Make sure that the flame does not go out by quickly turning from maximum flow to minimum flow. If it does then remove the control knob and make further adjustments to the gas flow, testing it again once the adjustment has been made.

4. Repeat this process for each one of the gas taps.

Caution

- ☞ Do not dismantle the tap shaft: in the event of a malfunction, change the whole tap.

- ☞ Before placing the burners back on the top plate, make sure that the injector is not blocked.

- ☞ A full operational test and a test for possible leakages must be carried out after gas conversion. (such as soap water or gas detector).

- ☞ After completing conversion, a qualified technician or installer has to mark "V" on the right gas category to match with the setting in rating plate. Remove the previous setting "V" mark.

Gas hob



TROUBLE SHOOTING

- Repairs should be performed by a licensed technician only. Improper repair may result in considerable danger to you and others.
- However, some minor problems can be resolved as follows:

Problem	Probable cause	Solution
Not ignited	No Spark.	Check the electricity supply.
	The burner lid is badly assembled.	Assemble the lid correctly.
	The gas supply is closed.	Open the gas supply completely.
Badly ignited	The gas supply is not completely open.	Open the gas supply completely.
	The burner lid is badly assembled.	Assemble the lid correctly.
	The ignition plug is contaminated with alien substance.	Wipe alien substance with a dry cloth.
	The burners are wet.	Dry the burners lids carefully.
	The holes in the flame spreader are clogged.	Clean the flame spreader.
Noise made when combusted and ignited	The burner lid is badly assembled.	Assemble the burner lid correctly.
Flame goes out when in use.	The flame supervision device is contaminated with alien substance.	Clean the flame supervision device.
	Product being cooked has boiled over and extinguished the flame.	Turn off burner knob. Wait one minute and reignite zone.
	A strong draught may have blown the flame out.	Please turn off zone and check cooking area for draught such as open windows. Wait one minute and reignite zone.
Yellow Flame	The holes in the flame spreader are clogged.	Clean the flame spreader.
	Different gas is used.	Check the gas used.
Unstable Flame	The burner lid is badly assembled.	Assemble the burner lid correctly.
Gas Smell	Gas leakage.	Stop using the product and close the middle valve. Open the window to ventilate. Contact our service centre by using a phone outside..

Must Do

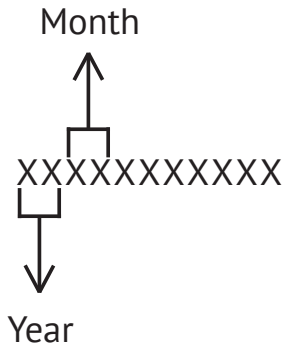
If problem is not solved, please contact customer care centre.

Please note!

The following shall not be considered as defects of the Product:

Gas cooktops	Changes in the structure of the coating of cast iron cooking grids, due to improper care of the product
	Changes in the structure of the coating of flame tamers and reflectors of gas burners
	Changes in flame color when using the product, which is related to the quality of incoming gas
	Whistling and other inappropriate sounds related to the pressure of gas incoming from the gas distribution line
	Discoloration of desktop surface at the base of the burner

Gas hob

SERIAL NUMBER CHART:**Manufacturers:**

Br Dizayn Mobilya İnşaat ve Isıtma ve Soğutma Sistemleri A.S.
Eskişehir Organize Sanayi Bolgesi,14.Cadde No:2 Odunpazarı Eskişehir/Türkiye

Importers:

LLC «MG Rusland», 141400
Moscow region, Khimki, Butakovo, 4

The manufacturer reserves the right to make any changes to design, outside appearance and scope of supply of appliance.

**СОДЕРЖАНИЕ**

ОБРАЩЕНИЕ К ПОКУПАТЕЛЯМ.....	45
УКАЗАНИЯ ПО ТЕХНИКЕ БЕЗОПАСНОСТИ.....	45
УСТАНОВКА.....	46
БЕЗОПАСНОСТЬ ДЕТЕЙ И ЛИЦ С ОГРАНИЧЕННЫМИ ВОЗМОЖНОСТЯМИ.....	47
ВО ВРЕМЯ ИСПОЛЬЗОВАНИЯ.....	47
ЧИСТКА И ОБСЛУЖИВАНИЕ.....	49
ИНФОРМАЦИЯ ПО ОХРАНЕ ОКРУЖАЮЩЕЙ СРЕДЫ.....	50
ОПИСАНИЕ ПРИБОРА.....	50
ПОРЯДОК ИСПОЛЬЗОВАНИЯ ПРИБОРА.....	51
РЕКОМЕНДАЦИИ ПО БЕЗОПАСНОСТИ И ЭНЕРГОСБЕРЕЖЕНИЮ.....	52
ЧИСТКА И ТЕХНИЧЕСКОЕ ОБСЛУЖИВАНИЕ.....	53
УКАЗАНИЯ ПО ИСПОЛЬЗОВАНИЮ.....	54
РАЗМЕЩЕНИЕ ПРИБОРА.....	55
УСТАНОВКА ПРИБОРА.....	56
ПОДКЛЮЧЕНИЕ К ГАЗОПРОВОДУ.....	57
ХАРАКТЕРИСТИКИ ГАЗА.....	58
ПОДКЛЮЧЕНИЕ К СЕТИ ЭЛЕКТРОПИТАНИЯ.....	58
РЕГУЛИРОВКА ПОДАЧИ ГАЗА.....	58
УСТРАНЕНИЕ НЕИСПРАВНОСТЕЙ.....	60



ОБРАЩЕНИЕ К ПОКУПАТЕЛЯМ

Благодарим вас за то, что вы приобрели нашу газовую варочную панель.

Перед использованием этого бытового прибора, пожалуйста, внимательно изучите данную инструкцию — это позволит обеспечить правильное его использование и предотвратить возникновение опасных ситуаций во время его работы.

Храните данную инструкцию в доступном месте.

Если у вас возникнут какие-либо вопросы в отношении любой информации, содержащейся в данной инструкции, за разъяснениями вы можете обратиться в центр обслуживания клиентов.

Компания-изготовитель не несет ответственности за любой ущерб, который может быть нанесен людям или имуществу в случае неправильной установки или неправильного использования прибора.

Прибор должен быть сертифицирован для использования в тех странах, которые не указаны непосредственно на приборе.

Компания-изготовитель также оставляет за собой право вносить любые изменения в изделие, которые она сочтет необходимыми или полезными, а также служащие интересам пользователя, без ухудшения основных характеристик в отношении функциональности и безопасности данного изделия.

Прибор предназначен для бытового применения, эксплуатация его в коммерческих целях не допускается.



УКАЗАНИЯ ПО ТЕХНИКЕ БЕЗОПАСНОСТИ

➤ Перед установкой или использованием данного прибора, пожалуйста, внимательно прочитайте данную инструкцию по эксплуатации.

➤ Храните данную инструкцию рядом с прибором и обращайтесь к ней по мере возникновения вопросов.

➤ В случае продажи или передачи прибора новому владельцу также передавайте ему и данную инструкцию по эксплуатации.

➤ Компания-изготовитель не несет никакой ответственности за любой ущерб в случае несоблюдения пользователем указанных мер безопасности.

➤ Внимательно прочитайте приведенную ниже информацию — ее смысл должен быть вам полностью понятен.

Опасно!

В случае возникновения подозрения на утечку газа необходимо придерживаться следующего порядка действий:

➤ не включайте свет,
➤ не включайте и не выключайте электрические приборы и не прикасайтесь к вилкам, розеткам и другим разъемам,

➤ не используйте телефон.

1 Прекратите использовать прибор и перекройте средний вентиль.

2 Откройте окно и проветрите помещение.

3 Свяжитесь с нашим сервисным центром по телефону, используя его за пределами помещения.

Варочные панели

* В состав горючего газа входит меркаптан, благодаря которому вы сможете по запаху узнать о наличии утечки, даже если содержание этого газа в воздухе составляет всего 1/1000 (ощущается запах гнилого чеснока или протухших яиц).

**УСТАНОВКА****Опасно!**

➔ Данный прибор должен быть установлен в соответствии с действующими нормами и правилами и должен эксплуатироваться только в хорошо вентилируемом помещении.

➔ Перед началом выполнения работ по установке прибора убедитесь в том, что характеристики газа и параметры сети электропитания соответствуют данным, указанным на заводской табличке.

➔ В случае установки на морском судне или в жилом фургоне (автодоме) данный прибор не допускается использовать в качестве обогревателя.

➔ Газовая труба (шланг) и электрический кабель должны быть проложены таким образом, чтобы исключалось их соприкосновение с какими-либо другими деталями или самим прибором.

Осторожно!

Установка данного прибора должна быть выполнена квалифицированным техническим специалистом или представителем организации, занима-

ющейся установкой данного вида оборудования.

➔ Значения регулируемых параметров данного прибора указаны на информационной наклейке или заводской табличке.

➔ Полностью распакуйте прибор перед использованием.

➔ После распаковки убедитесь в отсутствии повреждений прибора и его соединительного шнура. В случае обнаружения каких-либо повреждений обратитесь к поставщику и согласуйте с ним возможность установки прибора.

➔ Расположенные рядом предметы кухонного гарнитура и все материалы, применяемые при установке, должны быть рассчитаны на использование при температуре, не менее чем на 85° С превышающей температуру в помещении, в котором эксплуатируется прибор.

➔ В случае, если пламя конфорки случайно погаснет, выключите ее ручкой управления. Повторный розжиг допускается проводить не менее чем через одну минуту.

➔ В процессе эксплуатации газового кухонного прибора в помещении, в котором он установлен, выделяется тепло и влага. По этой причине необходимо обеспечить эффективную вентиляцию кухонного помещения: оставить открытыми вентиляционные отверстия или установить устройство механической вентиляции (например, вытяжку).

⇒ Длительное интенсивное использование прибора может потребовать дополнительной вентиляции, что, например, может быть реализовано путем открытия окна или увеличения мощности системы механической вентиляции (в тех случаях, когда это возможно).



ВО ВРЕМЯ ИСПОЛЬЗОВАНИЯ

Опасно!

⇒ Используйте прибор только для приготовления пищи.

⇒ Не вносите никаких изменений в конструкцию данного прибора. Газовая варочная панель не предназначена для работы по фд управлением внешнего таймера или отдельной системы дистанционного управления.

⇒ В процессе эксплуатации газового кухонного прибора в помещении, в котором он установлен, выделяется тепло и влага. По этой причине необходимо обеспечить эффективную вентиляцию кухонного помещения: оставить открытыми вентиляционные отверстия или установить устройство механической вентиляции (например, вытяжку).

⇒ Перед использованием прибора не надевайте одежду со свободно свисающими деталями, а также не применяйте в непосредственной близости кухонные полотенца и другие подобные предметы обихода, поскольку края таких вещей могут соприкоснуться с пламенем и загореться.

⇒ Во время приготовления пищи не оставляйте работающий прибор без присмотра.

⇒ Не используйте прибор, если на его поверхность попала вода. Не прикасайтесь к прибору влажными руками.

⇒ Во время работы прибора конфорки и расположенные вокруг них зоны варочной поверхности нагреваются до высокой температуры, поэтому необходимо применять соответствующие меры предосторожности.



БЕЗОПАСНОСТЬ ДЕТЕЙ И ЛИЦ С ОГРАНИЧЕННЫМИ ВОЗМОЖНОСТЯМИ

Опасно!

⇒ Не разрешайте детям играть с прибором или рядом с ним. Во время работы прибор нагревается до высокой температуры.

⇒ Не разрешайте детям подходить к прибору до тех пор, пока он не остынет.

Осторожно!

⇒ Данный прибор предназначен для использования взрослыми.

⇒ Снимая сковороды или кастрюли с рабочей поверхности прибора, дети могут нанести себе травмы.

⇒ Данный прибор не предназначен для использования детьми, а также лицами с ограниченными физическими, сенсорными или умственными способностями, или не имеющими достаточно опыта и знаний для безопасного использования прибора, за исключением тех случаев, когда они находятся под присмотром лица, отвечающего за их безопасность, или действуют в полном соответствии с его указаниями.

Варочные панели

⇒ Не допускается использовать посуду с неустойчивым или деформированным дном, поскольку она может наклониться или опрокинуться и разбрызгать кипящую жидкость и, следовательно, привести к несчастному случаю.

⇒ Не используйте и не храните предметы из легковоспламеняющихся материалов в ящике рядом с прибором.

⇒ Не допускается хранить над или под прибором скоропортящиеся продукты, пластиковые предметы и аэрозольные баллоны, поскольку они могут подвергаться нагреву.

⇒ Не распыляйте аэрозоли рядом с горящими конфорками.

⇒ Если прибор не используется, все ручки регуляторов должны находиться в положении «0».

Осторожно!

⇒ Данный прибор предназначен только для приготовления пищи в домашних условиях, т.е. он не был спроектирован для коммерческого или промышленного использования.

⇒ Длительное интенсивное использование прибора может потребовать дополнительной вентиляции, что может быть реализовано, например, путем открытия окна или увеличения мощности системы механической вентиляции (в тех случаях, когда это возможно).

⇒ Если вам необходимо переставить в другое место горячую кастрюлю и сковороду, обязательно ис-

пользуйте термостойкие прихватки или перчатки.

⇒ При перемещении кухонной посуды не допускайте того, чтобы прихватки находились вблизи открытого пламени.

⇒ Следите за тем, чтобы прихватки или перчатки не были влажными или мокрыми, так как это может привести к более быстрому нагреву материала и опасности возникновения ожога.

⇒ Розжиг конфорки производится только после того, как вы поместили на нее кастрюлю или сковороду. Не допускается нагревать пустую кастрюлю или сковороду.

⇒ Не используйте для приготовления пищи на приборе пластиковую посуду или посуду из алюминиевой фольги.

⇒ При использовании электрических приборов рядом с газовой варочной панелью, следите за тем, чтобы их кабели не соприкасались с рабочей поверхностью данного кухонного прибора.

⇒ Если в ваше тело имплантированы какие-либо медицинские устройства, например, кардиостимулятор, то перед использованием данного прибора вам следует проконсультироваться с врачом.

⇒ Не используйте кухонные полотенца и другие подобные вещи вместо прихватки. Материалы, из которых они изготовлены, могут легко загореться при соприкосновении с горячей конфоркой.

⇒ Перед использованием стеклянной посуды обязательно проверьте, что она подходит для приготовления пищи на варочной панели. Если на стеклокерамической поверхности появилась трещина, обязательно отключите прибор, поскольку в противном случае возможно поражение электрическим током.

⇒ Чтобы свести к минимуму опасность ожогов, возгорания воспламеняющихся материалов или разбрызгивания горячей жидкости, всегда размещайте кухонную посуду таким образом, чтобы ручки были повернуты в сторону или к центру рабочей поверхности, т. е. не располагались над соседними конфорками.

⇒ Перед тем как снять кухонную посуду с варочной панели, обязательно возвращайте ручку управления конфоркой в положение ОТКЛ.

⇒ Внимательно следите за процессом жарки пищи на большом огне.

⇒ Жир следует разогревать медленно, непрерывно контролируя процесс нагрева.

⇒ Предназначенная для жарки еда должна быть по возможности сухой. Наличие инея на замороженных продуктах или влаги на свежих может приводить к кипению горячего жира и разбрызгиванию его через края посуды.

⇒ Не передвигайте посуду с горячим жиром, в особенности при приготовлении во фритюре. Сначала дождитесь, пока жир полностью остынет.



ЧИСТКА И ОБСЛУЖИВАНИЕ

Опасно!

⇒ Не используйте абразивные и агрессивные (едкие) чистящие средства.

⇒ Техническое обслуживание или ремонт данного прибора должны проводить только специалисты официального сервисного центра и только с использованием оригинальных запасных частей.

Осторожно!

⇒ Перед проведением чистки данный прибор необходимо отключить от сети электропитания и дождаться его остывания.

⇒ Не допускается очищать данный прибор с помощью пароструйного или другого оборудования для чистки под давлением.

Варочные панели



**ИНФОРМАЦИЯ
ПО ОХРАНЕ
ОКРУЖАЮЩЕЙ СРЕДЫ**

⇒ После завершения работ по установке упаковку следует утилизировать с учетом требований безопасности и охраны окружающей среды.

⇒ При утилизации старого прибора, сделайте его непригодным к использованию, отрезав кабель питания.



Порядок утилизации данного изделия (отходы электрического и электронного оборудования)

⇒ Наличие этого знака на изделии или в соответствующей сопроводительной документации означает, что по окончании срока службы данное изделие не допускается утилизировать вместе с другими бытовыми отходами. Для предотвращения нанесения ущерба окружающей среде или здоровью человека утилизация отходов этого типа должна производиться отдельно от других видов отходов и ответственно они должны перерабатываться с использованием методов, обеспечивающих рациональное повторное использование ресурсов и материалов.

⇒ За информацией о том, куда и каким образом может быть передано данное изделие для экологически безопасной повторной переработки, обычные пользователи должны обращаться либо к розничному продавцу, у которого они приобрели данное изделие, либо в местное муниципальное учреждение.

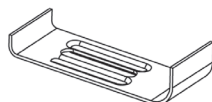
⇒ Коммерческие пользователи должны обращаться к своему поставщику в соответствии с условиями, указанными в контракте на приобретение оборудования. Данное изделие не допускается утилизировать вместе с другими отходами от коммерческой деятельности.



ОПИСАНИЕ ПРИБОРА

Рабочая поверхность	Стекло/ Нержавеющая сталь
Размеры (Ш x Г)	450 x 520
Устройство поджига	Непрерывного розжига
Подключение к газопроводу	G1/2, резьбовой
Параметры электропитания	220–240 В перем. тока, 50–60 Гц
Тип конфорок	Вспомогательная (1), полубыстрая (1), ВОК (1)
ΣQn	5,25 кВт

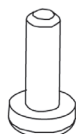
Дополнительные принадлежности:



Кронштейн (4)



Уплотнитель (2)



Винт (2)



Руководство по эксплуатации (1)



Сопло (инжектор) (3)



ПОРЯДОК ИСПОЛЬЗОВАНИЯ ПРИБОРА

На панели управления рядом с каждой ручкой управления нанесены следующие символы:

	Черный кружок: подача газа перекрыта	
	Большое пламя: максимальная настройка	
	Малое пламя: минимальная настройка	

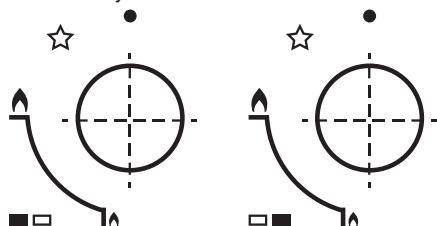
☞ Для перевода в положение минимальной настройки ручку управления необходимо повернуть против часовой стрелки до упора.

☞ Рабочий уровень должен выбираться в диапазоне между минимальной и максимальной настройкой.

☞ Символ на панели управления, расположенный рядом с ручкой управления, указывает на то, какой из конфорок осуществляется управление этой ручкой.

Автоматический розжиг с системой контроля наличия пламени (газ-контроль)

Каждая конфорка прибора оснащена устройством контроля наличия пламени (газ-контроль), которое останавливает подачу газа к головке горелки в случае исчезновения пламени.



Автоматический розжиг с системой контроля наличия пламени (газ-контроль)

Каждая конфорка прибора оснащена устройством контроля наличия пламени (газ-контроль), которое останавливает подачу газа к головке горелки в случае исчезновения пламени.

Чтобы зажечь конфорку:

☞ Нажмите на ручку управления конфоркой, которую вы хотите зажечь, и затем поверните ее против часовой стрелки, установив в положение максимальной настройки.

☞ Если вы удерживаете ручку управления нажатой, работает система автоматического розжига горелки.

☞ После появления пламени на конфорке вам необходимо удерживать ручку управления нажатой в течение 15 секунд. Если через 15 секунд конфорка не воспламеняется, прекратите использовать прибор. Подождите не менее одной минуты и затем попытайтесь снова произвести розжиг конфорки.

☞ По окончании указанного 15-секундного интервала отрегулируйте пламя, вращая ручку управления против часовой стрелки до тех пор, пока пламя не установится на необходимом вам уровне. Рабочий уровень должен выбираться в диапазоне между максимальной и минимальной настройкой.

☞ Чтобы выключить конфорку, поверните ручку управления по часовой стрелке до упора в положение «подача газа отключена».

☞ В случае аварийного отключения сетевого питания конфорки можно разжечь с помощью спичек.

Варочные панели



РЕКОМЕНДАЦИИ ПО БЕЗОПАСНОСТИ И ЭНЕРГОСБЕРЕЖЕНИЮ

Диаметр дна посуды должен соответствовать диаметру конфорки:

КОНФОРКИ	ПОСУДА	
	мин.	макс.
Вспомогательная	140 мм	160 мм
Полубыстрая	160 мм	180 мм
ВОК	180 мм	200 мм

Не используйте кухонную посуду, которая из-за большого размера выходит за пределы варочной поверхности.

НЕ ДОПУСКАЕТСЯ		ДОПУСКАЕТСЯ	
	Не помещайте кухонную посуду малого диаметра на большие конфорки. Пламя не должно достигать стенок посуды.	Всегда используйте кухонную посуду, соответствующую данной конфорке, это позволит предотвратить излишний расход газа и изменение ее цвета.	
	Старайтесь не готовить без крышки или с полуоткрытой крышкой — это приводит к излишнему расходу энергии.	Накрывайте кухонную посуду крышкой.	
	Не используйте посуду с вогнутым или выпуклым дном.	Используйте только кастрюли, сковороды и другую посуду, имеющую толстое плоское дно.	
	Не помещайте кухонную посуду таким образом, чтобы конфорка располагалась с края, поскольку это может привести к ее повреждению.	Всегда ставьте посуду по центру газовой конфорки, не сдвигая вбок.	
	Не используйте кухонную посуду большого диаметра на конфорках, расположенных рядом с ручками управления, поскольку из-за очень близкого расположения к ним в этой зоне может повыситься температура и привести к их повреждению.		
	Не ставьте кухонную посуду непосредственно на верхнюю часть конфорки.	Размещайте кухонную посуду на специальной подставке.	
	Не помещайте рассекатель пламени или асбестовую ткань между посудой и подставкой для посуды, так как это может привести к серьезному повреждению бытового прибора.		
	Не располагайте чрезмерно тяжелые предметы на поверхности варочной панели и не допускайте нанесения по ней ударов.	Осторожно снимайте кухонную посуду с конфорки.	

Осторожно!

⇒ Не рекомендуется использовать сотейники, сковороды или гриль-камни, которые требуют одновременного нагрева на нескольких конфорках, так как выделяемое тепло может привести к повреждению прибора.

⇒ Не прикасайтесь к рабочей поверхности и подставке (решетке) для посуды во время использования прибора, а также некоторое время после окончания его использования (горячие поверхности!).

Необходимо выполнить!

⇒ После того как жидкость начнет кипеть, уменьшите пламя таким образом, чтобы интенсивность кипения была на минимальном уровне.



ЧИСТКА И ТЕХНИЧЕСКОЕ ОБСЛУЖИВАНИЕ

Осторожно!

⇒ Чистка прибора должна выполняться только после полного его остывания.

⇒ Перед началом чистки прибор должен быть отключен от сети электропитания.

⇒ Следует регулярно выполнять чистку прибора, желательно после каждого его использования.

⇒ Применение абразивных чистящих средств или острого инструмента может приводить к повреждению поверхности прибора. Для чистки следует использовать воду с добавлением небольшого количества моющего средства.

ДОПУСКАЕТСЯ ИСПОЛЬЗОВАТЬ	<ol style="list-style-type: none"> 1. Мягкая ткань 2. Нейтральное моющее средство
НЕ ДОПУСКАЕТСЯ ИСПОЛЬЗОВАТЬ	<ol style="list-style-type: none"> 1. Нейлоновая щетка 2. Растительное масло 3. Абразивное моющее средство 4. Металлическая щетка 5. Кислотное / щелочное моющее средство 6. Разбавитель для краски / бензол

Решетки, ручки управления

- ⇒ Снимите решетку.
- ⇒ Очистите решетку и ручки управления влажной тканью, смоченной в теплой воде с добавлением моющего средства. Если решетка сильно загрязнена, ее следует заранее замочить.
- ⇒ По окончании чистки протрите все поверхности чистой мягкой тканью.

Варочные панели

Рабочая поверхность

⇒ Регулярно протирайте рабочую поверхность с помощью хорошо отжатой мягкой ткани, смоченной в теплой воде с добавлением небольшого количества моющего средства.

⇒ По окончании чистки тщательно высушите рабочую поверхность.

⇒ Тщательно и как можно быстрее очищайте панель от остатков соленой пищи или жидкости, в противном случае возможна опасность возникновения коррозии.

⇒ Части прибора, изготовленные из нержавеющей стали, со временем могут немного изменять свой цвет. Это нормальное явление, связанное с воздействием высоких температур. После каждого использования прибора эти части должны проходить очистку с использованием специального средства, предназначенного изделий из нержавеющей стали.

Конфорки

⇒ Снимите крышки конфорок и рассекатели пламени, потянув их вверх от рабочей поверхности и отложите в сторону.

⇒ Замочите их в горячей воде с небольшим количеством моющего средства.

⇒ После очистки и мойки протрите и тщательно высушите их. Убедитесь в том, что отверстия конфорок чистые и полностью сухие.

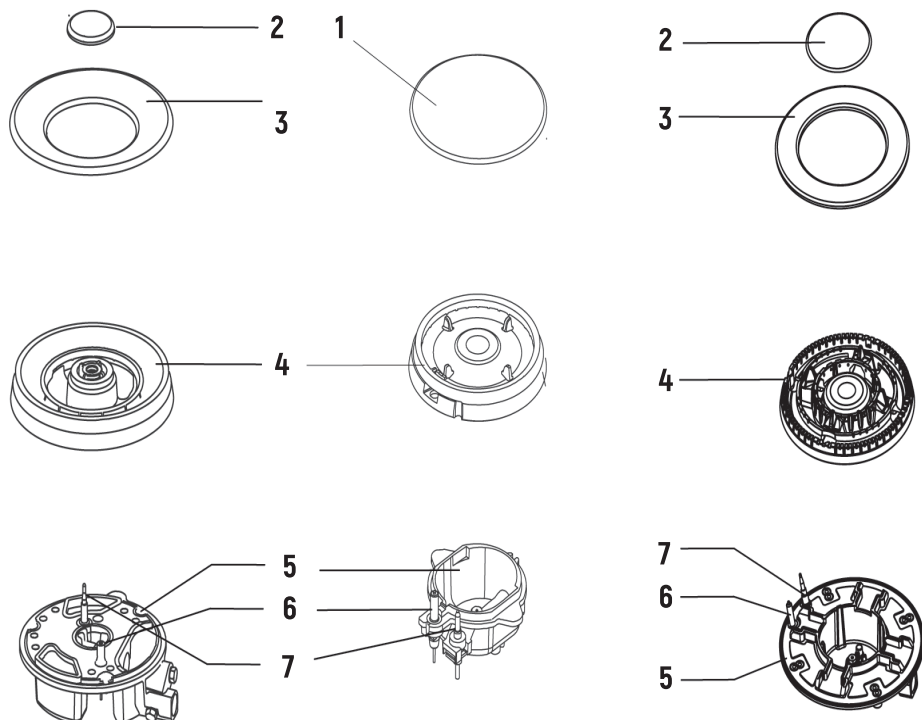
⇒ Протрите фиксированные части чаши конфорок влажной тканью и затем высушите.

⇒ Аккуратно протрите устройства розжига и контроля наличия пла-

мени хорошо отжатой тканью и затем протрите насухо чистой тканью.

⇒ Перед тем как размещать конфорки на рабочей поверхности, убедитесь в том, что инжектор не засорен.

Сборка дополнительной, полубыстрой, быстрой и трехконтурной конфорок*:



1. Поместите рассекатель (4) на чашу конфорки (5) таким образом, чтобы устройство розжига и устройство контроля наличия пламени прошли через соответствующие отверстия рассекателя. Рассекатель пламени должен быть правильно уставлен.

2. Установите крышку конфорки (1, 2, 3) на рассекатель пламени (4) так, чтобы штифты вошли в соответствующие выемки.

* для моделей с WOK

Осторожно!

После чистки установите все детали на место в указанном выше порядке.

- Верхняя и нижняя часть должны быть установлены правильно.
- Штифты должны точно войти в соответствующие пазы.

Варочные панели



УКАЗАНИЯ ПО ИСПОЛЬЗОВАНИЮ

Опасно!

⊕ Не вносите никаких изменений в конструкцию данного прибора.

⊕ Установка данного прибора должна быть выполнена уполномоченным техническим специалистом или представителем организации, занимающейся установкой данного вида оборудования.

⊕ Перед проведением работ по установке убедитесь в том, что параметры местной газораспределительной сети (тип и давление используемого газа) и соответствующие регулируемые параметры прибора совместимы друг с другом.

⊕ Значения регулируемых параметров данного прибора указаны на информационной наклейке или заводской табличке.

⊕ Данный прибор не подключен к системе отвода продуктов сгорания. Установка и подключение прибора должны быть выполнены в соответствии с действующими правилами по установке газового оборудования. Особое внимание должно быть уделено соблюдению требований в отношении вентиляции.

⊕ Перед проведением установки отключите подачу газа и электроэнергию к прибору.

⊕ Все приборы, содержащие электрические компоненты, должны быть заземлены.

⊕ Газовая труба (шланг) и электрический кабель должны быть проложены таким образом, чтобы исключалось их соприкосновение с какими-либо частями прибора, которые могут нагреваться до высокой температуры.

⊕ Газовая труба (шланг) и соединитель не должны быть изогнуты (деформированы) или заблокированы другими приборами.

⊕ Проверьте соответствие размеров прибора и выреза в столешнице, в которую должен быть установлен прибор.

⊕ Детали кухонного гарнитура, расположенные над рабочей поверхностью, а также в непосредственной близости от прибора, должны быть изготовлены из негорючего материала. Материалы слоистых панелей и клей, используемый для их фиксации, должны иметь достаточную термостойкость.

⊕ Откройте краны прибора и зажгите все конфорки.

⊕ Убедитесь в том, что пламя имеет голубой цвет без желтого оттенка.

⊕ Если конфорки работают с какими-либо отклонениями, проверьте следующее:

– правильно ли установлены крышки конфорок;

– правильно ли установлены рассекатели пламени;

– располагаются ли конфорки вертикально относительно инжектора.

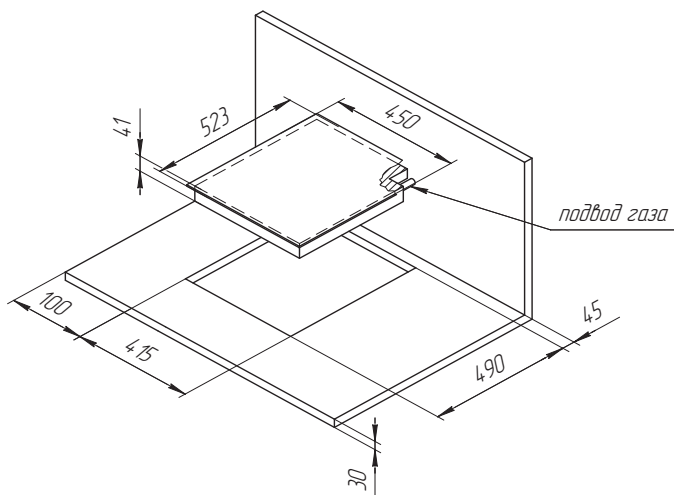
⊕ Полные эксплуатационные испытания и проверки на наличие возможных утечек должны проводиться специалистом газовой службы после установки прибора.

⊕ Гибкий шланг должен быть проложен таким образом, чтобы он не соприкасался с подвижными частями корпуса и не проходил через пространство, которое может оказаться заблокированным какими-либо предметами.

⊕ Смазка кранов выполнена на заводе и рассчитана на весь срок службы варочной панели.



РАЗМЕЩЕНИЕ ПРИБОРА



**Данный прибор должен быть встро-
ен в шкаф кухонного гарнитура или
столешницу шириной 450 мм, при этом
должны быть соблюдены требования в
отношении минимальных расстояний:**

➤ Расстояние между краями варочной панели и боковой или задней стенкой должно составлять не менее 60 мм.

➤ Расстояние между самой высокой точкой варочной панели (включая конфорки) и нижней стороной любой горизонтальной поверхности, расположенной непосредственно над ней, должно составлять не менее 700 мм.

➤ Расстояние между столешницей, в которую установлена варочная панель, и нижней горизонтальной поверхностью шкафа кухонного гарнитура должно составлять не менее 400 мм, при условии,

что нижняя сторона располагается параллельно внешнему краю варочной панели. Если расстояние до нижней стороны горизонтальной поверхности меньше 400 мм, то она должна быть смещена не менее чем на 50 мм в сторону от внешнего края варочной панели.

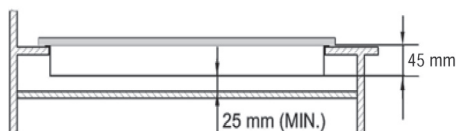
➤ Вокруг прибора и между варочной панелью и любыми горючими материалами должно быть оставлено расстояние не менее 50 мм.

➤ Расстояние между нижней частью прибора и любой поверхностью под ним должно составлять не менее 25 мм и не более 74 мм.

– Варочная панель может быть установлена над духовым шкафом, только если он оснащен системой принудительной вентиляции.

Варочные панели

- Соблюдайте размеры, указанные в инструкции по установке духового шкафа.
- Размеры выреза должны соответствовать указанным выше данным.



УСТАНОВКА ПРИБОРА

1. Снимите решетки, крышки конфорок и рассекатели пламени, затем осторожно переверните прибор и положите его на мягкую поверхность. Выполняйте эту операцию аккуратно, чтобы не повредить устройства розжига и контроля наличия пламени.
2. Приклейте уплотнитель из комплекта поставки по краю прибора.
3. Не оставляйте промежутков между частями уплотнителя и прокладывайте его внахлест.

Уплотнитель

Толщина уплотнителя 3 мм.
 Ширина уплотнителя 10 мм.

Осторожно!

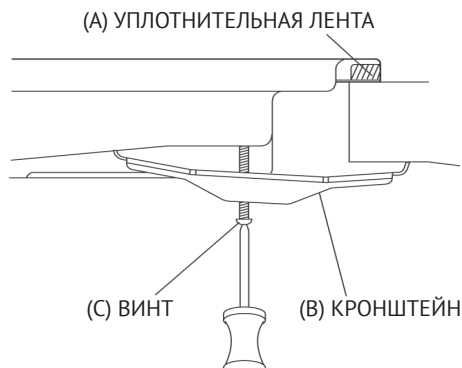
Не используйте для герметизации устройства силиконовый герметик.

Это может затруднить извлечение прибора из выреза в будущем, например, при необходимости выполнения его технического обслуживания или ремонта.

1. Поместите кронштейн (В) над отверстиями, которые соответствуют размеру винтов. В каждом углу варочной панели (Н) имеется по одной группе отверстий для винтов. Слегка затяните винтом (С) кронштейн (В), так чтобы кронштейн прижался к корпусу варочной панели, но при этом еще имелась возможность регулировки его положения.

2. Осторожно переверните варочную панель снова и затем аккуратно вставьте ее в отверстие, которое вы вырезали.

3. Отрегулируйте кронштейны в нижней части варочной панели с учетом особенностей вашей столешницы. Затем полностью затяните винты (С), прочно зафиксировав варочную панель.





ПОДКЛЮЧЕНИЕ К ГАЗОПРОВОДУ

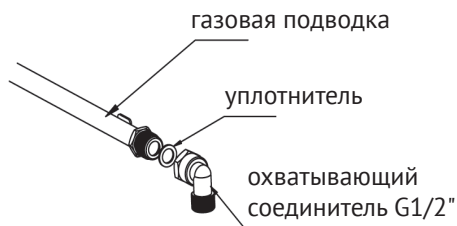
Необходимо выполнить!

Данный прибор должен быть установлен и подключен в соответствии с правилами установки газового оборудования, действующими в стране, в которой будет осуществляться его эксплуатация.

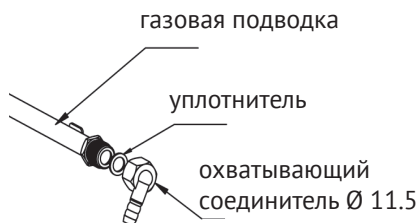
Данный прибор предназначен для работы на сжиженном нефтяном (СНГ) и природном газе. Все работы по переналадке на другой тип газа (сжиженный нефтяной или природный газ) должны проводиться только квалифицированным специалистом.

Указания по переналадке на другой тип газа:

СНГ > природный газ



природный газ > СНГ



⇒ В соответствии с требованиями законодательства все газовые приборы должны устанавливаться квалифицированными лицами в соответствии с действующей на данный момент редакцией Правил безопасной установки и эксплуатации газового оборудования.

⇒ В ваших интересах и в интересах вашей безопасности необходимо обеспечить полное соблюдение требований закона.

⇒ В Великобритании безопасную установку газового оборудования осуществляют специалисты, включенные в реестр Gas Safe Register. Варочная панель также должна быть установлена в соответствии с действующей редакцией BS 6172. Неправильная установка варочной панели может привести к аннулированию гарантийных обязательств, необходимости возмещения ущерба третьим лицам или различного рода судебным преследованиям.

Категория газа, тип газа и страна назначения (для всех моделей).

**ХАРАКТЕРИСТИКИ ГАЗА**

Тип и давление газа	Тепловая мощность и размер отверстия (мм)		
	Вспомогательная	Полубыстрая	WOK конфорка
G20, 20 мбар, G30, 29 мбар	1 кВт (73 г/ч)	1,75 кВт (124 г/ч)	2,5 кВт (210 г/ч)

**ПОДКЛЮЧЕНИЕ К СЕТИ ЭЛЕКТРОПИТАНИЯ**

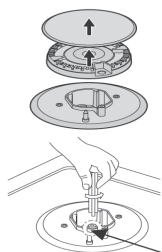
- ⇒ Данный прибор должен быть заземлен.
- ⇒ Данный прибор предназначен для подключения к сети питания переменного тока 220–240 В, 50–60 Гц.
- ⇒ Проводники кабеля питания имеют следующую цветовую маркировку:
 - Желто-зеленый = ЗЕМЛЯ
 - Синий = НЕЙТРАЛЬ
 - Коричневый = ФАЗА

Необходимо выполнить!

Проводник желто-зеленого цвета должен быть подсоединен к клемме (зажиму), обозначенной буквой E или символом заземления.

**РЕГУЛИРОВКА ПОДАЧИ ГАЗА****Осторожно!**

- ⇒ При переналадке на другой тип газа необходимо соблюдать соответствующие меры предосторожности.
- ⇒ Все работы должны выполняться квалифицированным техническим специалистом.
- ⇒ Перед началом работ по установке отключите подачу газа и электроэнергии к прибору.

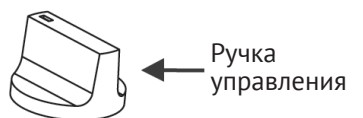
ЗАМЕНА ИНЖЕКТОРА КОНФОРКИ

Инжектор

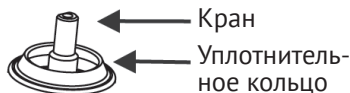
Снимите решетку, крышку конфорки и рассекатель пламени.

Открутите инжектор, используя гаечный ключ на 7 мм, и затем установите вместо него инжектор, рассчитанный на подачу газа соответствующего типа. Аккуратно соберите все компоненты.

После замены инжектор необходимо надежно зафиксировать.

РЕГУЛИРОВКА МИНИМАЛЬНОГО УРОВНЯ ПЛАМЕНИ

Ручка управления



Кран

Уплотнительное кольцо



Регулировочный винт

1. Поверните краны в минимальное положение.

2. Снимите ручку с крана и поместите отвертку с небольшим лезвием в центр вала крана.

3. При правильной регулировке высота пламени составляет приблизительно 3–4 мм.

– Для бутана/пропана регулировочный винт должен быть до конца вкручен.

– Установите ручку управления на место.

Убедитесь в том, что пламя не гаснет при быстром переключении с максимальной настройки на минимальную. Если при этом пламя погасло, снимите ручку управления и выполните дополнительную регулировку подачи газа, а после ее окончания повторите проверку снова.

4. Повторите указанную процедуру для каждого газового крана.

Осторожно!

- ☞ Разборка крана не допускается, в случае неисправности его следует заменить.
- ☞ Перед тем как размещать конфорки на рабочей поверхности, убедитесь в том, что инжектор не засорен.
- ☞ После завершения переналадки на другой тип газа необходимо провести эксплуатационные испытания и проверки на наличие возможных утечек (например, с помощью мыльной воды или газового детектора).
- ☞ После завершения переналадки на другой тип газа квалифицированный технический специалист или установщик должен поставить отметку «V» напротив соответствующей категории газа на заводской табличке с техническими данными. При этом также необходимо удалить предыдущую отметку.

Варочные панели

**УСТРАНЕНИЕ НЕИСПРАВНОСТЕЙ**

☞ Ремонт должен выполняться только лицензированным техническим специалистом. Неправильно проведенный ремонт может привести к возникновению опасных ситуаций для вас и других людей.

☞ Тем не менее некоторые незначительные нарушения в работе могут быть устранены вами самостоятельно описанным ниже образом:

Нарушение в работе (неисправность)	Возможная причина	Способ устранения
Не воспламеняется конфорка	Отсутствует искра.	Проверьте подачу электропитания.
	Неправильно расположена крышка конфорки.	Правильно установите крышку.
	Перекрыта подача газа.	Полностью откройте подачу газа.
Плохое воспламенение	Неполностью открыта подача газа.	Полностью откройте подачу газа.
	Неправильно расположена крышка конфорки.	Правильно установите крышку.
	Свеча зажигания загрязнена посторонними веществами.	Удалите загрязняющие вещества сухой тканью.
	Конфорки мокрые.	Тщательно протрите крышки конфорок.
	Забиты отверстия в рассекателе.	Очистите рассекатель пламени.
Слышен шум в процессе розжига	Неправильно расположена крышка конфорки.	Правильно установите крышку конфорки.
Пламя гаснет во время работы	Устройство контроля наличия пламени загрязнено посторонними веществами.	Очистите устройство контроля наличия пламени.
	Вылившееся при выкипании через край содержимое посуды затушило пламя.	Выключите конфорку ручкой. Подождите одну минуту и снова произведите розжиг конфорки.
	Возможно, пламя погасло из-за сильного сквозняка.	Выключите конфорку и уберите сквозняки в зоне приготовления, например, закройте окна. Подождите одну минуту и снова произведите розжиг конфорки.
Желтое пламя	Забиты отверстия в рассекателе.	Очистите рассекатель пламени.
	Используется другой газ.	Проверьте используемый газ.
Нестабильное пламя	Неправильно расположена крышка конфорки.	Правильно установите крышку конфорки.
Запах газа	Утечка газа.	Прекратите использовать прибор и перекройте средний вентиль. Откройте окно и проветрите помещение. Свяжитесь с нашим сервисным центром по телефону, используя его за пределами помещения.

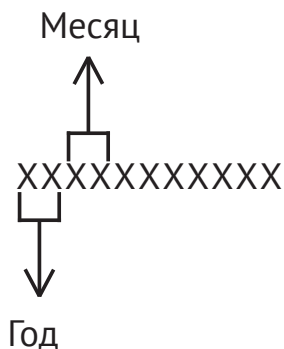
Необходимо выполнить!

Если неполадка не будет устранена, пожалуйста, обратитесь в центр обслуживания клиентов.

Обратите Ваше внимание!

Также, неисправностями Изделия не являются:

Газовые поверхно- сти	Изменение цвета материалов изделия в процессе эксплуатации изделия
	Изменение структуры покрытия на рассекателях и отражателях газовых конфорок
	Изменение цвета пламени при работе изделия, которое связано с качеством поступающего газа
	Свист и иные посторонние звуки, связанные с давлением поступающего газа из газо-распределительной магистрали
	Изменение цвета поверхности рабочего стола у основания конфорки

СЕРИЙНЫЙ НОМЕР:**Производители:**

БР ДИЗАЙН МОБИЛИЯ ИНШААТ ВЕ ИСИТМА ВЕ СОГУТМА СИСТЕМЛАРИ А.С.
Эскишехир Организе Санайи Болгеси, 14.Кадде №2 ОДУНПАЗАРИ

Импортеры:

ООО «Эм Джи Русланд», 141400
г. Химки, ул. Бутаково, д. 4

Фирма-производитель оставляет за собой право на внесение изменений в конструкцию, комплектацию и дизайн приборов.



ДЛЯ ЗАПИСЕЙ

ДЛЯ ЗАПИСЕЙ

KUPPERSBERG

СЕРВИСНАЯ КНИЖКА

МОДЕЛЬ

ТИП ИЗДЕЛИЯ

СЕРИЙНЫЙ НОМЕР

ДАТА ПРОДАЖИ

М.П.
продавца

Уважаемый Покупатель !

Благодарим Вас за выбор продукции компании KUPPERSBERG. Настоящим, компания KUPPERSBERG подтверждает, что приобретенная Вами техника изготовлена из высококачественных материалов при повышенном контроле качества продукции и отвечает всем техническим и экологическим критериям, предъявляемым к домашней бытовой технике.

Данный товар сертифицирован на территории Российской Федерации. Производитель обязуется обеспечить бесплатный гарантийный ремонт в течение всего гарантийного срока.

Требования потребителя, соответствующие Законодательству РФ, могут быть предъявлены в течение 24 месяцев с Даты продажи изделия при условии, что недостатки в продукции не возникли вследствие нарушения покупателем правил пользования, транспортировки, хранения и иных действий пользователя или третьих лиц или обстоятельств непреодолимой силы (пожар, природная катастрофа и т.д.).

Гарантийное обслуживание осуществляется в уполномоченных KUPPERSBERG авторизованных сервисных центрах. Ответственность за качество, сроки ремонта несут уполномоченные сервисные центры. Неисправные детали и узлы техники в гарантийный период заменяются потребителю на новые безвозмездно.

ООО «КУППЕРСБЕРГ-СЕРВИС»

Установка, гарантийное и послегарантийное обслуживание, продажа запасных частей по Москве и Московской области +7 (495) 236-90-67

Телефон горячей линии KUPPERSBERG:

8 (800) 250-17-18 (звонки для всех регионов РФ бесплатные)

Часы работы горячей линии:

понедельник-пятница с 9-00 до 18-00 без перерыва

Полный список авторизованных сервисных центров KUPPERBERG Вы можете найти на официальном сайте www.kuppersberg.ru

СВЕДЕНИЯ О РЕМОНТАХ

Ремонт №1

Дата обращения	Дата ремонта	Неисправность	Выполненная работа	Запасная часть

Ремонт №2

Дата обращения	Дата ремонта	Неисправность	Выполненная работа	Запасная часть

Ремонт №3

Дата обращения	Дата ремонта	Неисправность	Выполненная работа	Запасная часть

KUPPERSBERG

ГАРАНТИЙНЫЙ СЕРТИФИКАТ

Обратите особое внимание!

Все условия гарантии регулируются действующим Законодательством РФ.

Гарантийные обязательства не распространяются на технику с неисправностями, возникшими вследствие нарушения технологических требований, описанных в Инструкции по эксплуатации, в том числе:

- нестабильности параметров электросети, установленных ГОСТ 13109-87, а также нестабильности уровня давления газа, согласно ГОСТ Р50696-2006;
- нестабильности водопроводной сети, установленных СНиП 2.04.02-84;
- на технику, используемую от целей, отличных от бытового пользования, а также технику, установленную в организациях любого типа собственности;
- при наличии следов механических повреждений (трещины, сколы, царапины и пр.), связанных с причиной обращения;
- при наличии следов несанкционированного вскрытия или неквалифицированного ремонта третьими лицами (за исключением особых случаев, предусмотренных действующим Законодательством РФ);
- при несоответствии данных о технике в Сервисной книжке и на оригинальной наклейке (шильде) на изделии;
- при неправильном подключении изделия, попадании внутрь изделия посторонних предметов, мелких деталей и фрагментов одежды или остатков пищи;
- при попадании на внутренние узлы и детали изделия посторонних жидкостей, насекомых или при наличии следов их жизнедеятельности;
- вследствие образования на элементах изделия избыточного слоя накипи или иных отложений, вызванных повышенной жёсткостью воды;
- при обнаружении воздействия на внутренние и внешние элементы изделия агрессивных химических веществ, а также термического воздействия ;
- в случае, если изделие на момент визита уполномоченной сервисной службы KUPPERSBERG было в технически исправном состоянии

KUPPERSBERG

#1

Модель изделия _____

Серийный № _____

Дата продажи _____

М.П.
продавца

KUPPERSBERG

#2

Модель изделия _____

Серийный № _____

Дата продажи _____

М.П.
продавца

KUPPERSBERG

#3

Модель изделия _____

Серийный № _____

Дата продажи _____

М.П.
продавца

Товар получил без повреждений, претензий к внешнему виду и комплектности не имею

(Фамилия, имя и подпись Потребителя)

С условиями гарантийных обязательств KUPPERSBERG ознакомлен и согласен. Полная, необходимая, достоверная информация о Товаре, Изготовителе, Продавце мною получена

(Фамилия, имя и подпись Потребителя)

СВЕДЕНИЯ ОБ УСТАНОВКЕ

Заполняется лицом, осуществившем подключение (Установку)

Дата подключения (установки)	Фамилия, Имя специалиста, проводившего подключение	Наименование организации, выполнившей подключение	Подпись специалиста, проводившего подключение

Внимание: KUPPERSBERG настоятельно рекомендует доверять подключение (установку) приобретённого Товара специалистам Авторизованного сервисного центра KUPPERSBERG. При подключении изделия через АСЦ KUPPERSBERG, гарантийный срок исчисляется с Даты подключения (установки) изделия, но не более 3 месяцев с даты продажи. ООО «КУППЕРСБЕРГ-СЕРВИС» для Москвы и Московской области: +7 (495) 236-90-67, Пн-Пт: с 9-00 до 18-00. Оплата работ по подключению и настройке изделия осуществляется на основании прейскуранта платных услуг организации, осуществляющей подключение. Изготовитель не несёт ответственности за ущерб имуществу и здоровью граждан, возникший в связи с некачественным подключением изделия третьими лицами. В случае возникновения поломки изделия вследствие описанных выше причин, ответственность за причинённый ущерб потребителю, а также за восстановление работоспособности изделия, несёт лицо, осуществившее подключение. Газовые варочные панели и духовки могут быть установлены только сертифицированным специалистом, имеющим соответствующий допуск на установку и проведение работ по газовому оборудованию. Гарантийное обслуживание осуществляется только при наличии отметки Организации, уполномоченной на проведение такого рода работ.

KUPPERSBERG

#1

Сервис-центр _____
Инженер, Ф.И.О.,
подпись _____
Дата ремонта _____



KUPPERSBERG

#2

Сервис-центр _____
Инженер, Ф.И.О.,
подпись _____
Дата ремонта _____



KUPPERSBERG

#3

Сервис-центр _____
Инженер, Ф.И.О.,
подпись _____
Дата ремонта _____





ВНИМАНИЕ!

**ГАРАНТИЙНЫЙ ТАЛОН НАХОДИТСЯ
ВНУТРИ НАСТОЯЩЕГО РУКОВОДСТВА.
ПРОИЗВОДИТЕЛЬ НАСТОЯТЕЛЬНО
РЕКОМЕНДУЕТ СОХРАНЯТЬ НАСТОЯЩЕЕ
РУКОВОДСТВО В ТЕЧЕНИЕ ВСЕГО
СРОКА ПОЛЬЗОВАНИЯ ИЗДЕЛИЕМ.**

- ⇒ Kuppersberg
- ⇒ www.kuppersberg.ru
- ⇒ info@kuppersberg.ru