



**CLEAR FIT**

**ИНСТРУКЦИЯ ПОЛЬЗОВАТЕЛЯ**

**CLEAR FIT  
STARHOUSE SX 40**



## СОДЕРЖАНИЕ

Техника безопасности .....	4
Инструкция по сборке .....	6
Регулировка тренажера.....	12
Рекомендации к тренировкам.....	14
Обзор консоли .....	21
Диагностика и уход .....	31
Взрыв схема .....	32
Таблица комплектующих частей .....	34

### **ВАЖНО!!**

Для обеспечения наибольшей эффективности и безопасности, пожалуйста, ознакомьтесь с этой инструкцией перед использованием тренажера. Сохраните, пожалуйста, это руководство по эксплуатации для обращения к нему в дальнейшем.

## ТЕХНИКА БЕЗОПАСНОСТИ

### **Добро пожаловать в мир Эллиптических тренажеров Clear Fit!**

Эллиптический тренажер Clear Fit - один из немногих доступных тренажеров, который отвечает высоким нормам, предъявленным к спортивному оборудованию для коммерческого и домашнего использования. Мы также выработали эксклюзивный дизайн для наших тренажеров.

Выбрав тренажер Clear Fit, вы сделали шаг в сторону здорового образа жизни, а также улучшения самочувствия и физической формы всех членов вашей семьи. Быть в хорошей физической форме - значит улучшить качество жизни.

Кардио-тренировки необходимы для каждого человека, независимо от возраста. Тренажер Clear Fit - это шаг к продуктивным тренировкам, высоким результатам, а также к быстрому достижению желаемой физической формы.

### **Меры предосторожности:**

Перед началом первых тренировок проконсультируйтесь с Вашим тренером или лечащим врачом. Он поможет Вам определить уровень Вашей физической формы и подобрать более эффективную тренировку согласно Вашему возрасту и уровню подготовки.

Если во время тренировки Вы почувствуете недомогание и боль, неровную частоту пульса или дискомфорт, следует немедленно прекратить тренировку и обратиться к Вашему лечащему врачу.

### **Для предотвращения негативных последствий во время тренировок важно соблюдать основные меры предосторожности:**

- Владелец тренажера ответственен за ознакомление всех пользователей с инструкцией и техникой безопасности.
- Дети могут заниматься на тренажере только под постоянным наблюдением взрослых. Перед занятием ознакомьте детей с техникой безопасности.
- Не допускайте к тренажеру животных.
- Не допускайте к занятиям на тренажере лиц, вес которых превышает 120 кг.
- Перед тренировкой убедитесь, что все крепления узлов тренажера (гайки и болты) затянуты.
- Устанавливайте тренажер только на ровной и свободной поверхности. Не используйте его на улице, вблизи водоемов, при повышенной влажности и значительных перепадах температуры.
- Не допускайте попадания внутрь тренажера посторонних предметов.
- Перед тренировкой на тренажере сделайте упражнения на растяжку и разминку для разогрева мышц.
- Во время занятий на тренажере надевайте спортивную одежду и обувь, плотно сидящую на ноге. Не надевайте одежду со свободно свисающими концами, так как они могут попасть в подвижные детали механизма тренажера.
- После каждой тренировки обязательно выключайте тренажер.
- Протирайте тренажер после каждого использования. В целях Вашей безопасности делайте полную проверку тренажера каждые 2-3 недели.

- Данная модель предназначена для домашнего использования. Не используйте тренажер в коммерческих целях.
- При поломке тренажера незамедлительно обратитесь в сервисный центр. Не пытайтесь отремонтировать тренажер самостоятельно.
- Внимательно прочитайте инструкцию и соблюдайте указанные меры предосторожности.
- Не подходите близко и не стойте рядом с тренажером, когда на нем занимается другой пользователь. После каждой тренировки обязательно выключайте тренажер.

**ВАЖНО!!**

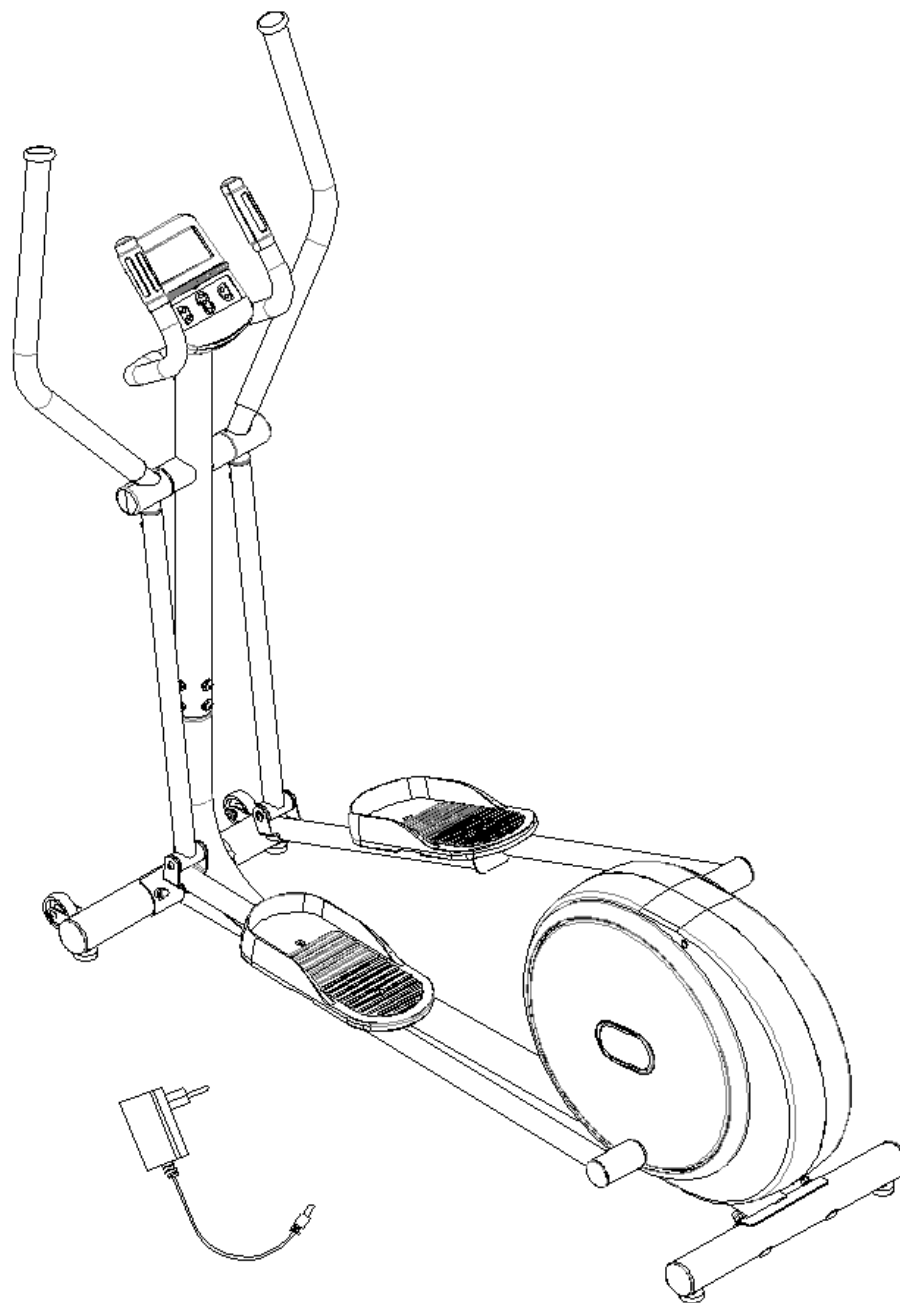
Тренажер предназначен для лиц, вес которых не превышает 120 кг

Уровень безопасности тренажера поддерживается только в случае регулярной его проверки на повреждения и износ.  
Правильное расположение тренажера: желательно освободить пространство вокруг тренажера в радиусе 1 метра.

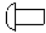



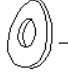

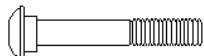
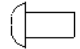




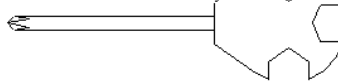
**ВАЖНО!!**

Внимательно прочитайте инструкцию. Собирайте тренажер в соответствии с данным руководством. Перед сборкой разложите все комплектующие на полу и удостоверьтесь, что все детали присутствуют согласно списку комплектующих. В случае несоответствий позвоните, пожалуйста, в отдел обслуживания клиентов магазина, где тренажер был приобретен.  
Неисправные детали требуется заменить, не используйте тренажер до тех пор, пока он не будет отремонтирован.

## ИНСТРУКЦИЯ ПО СБОРКЕ



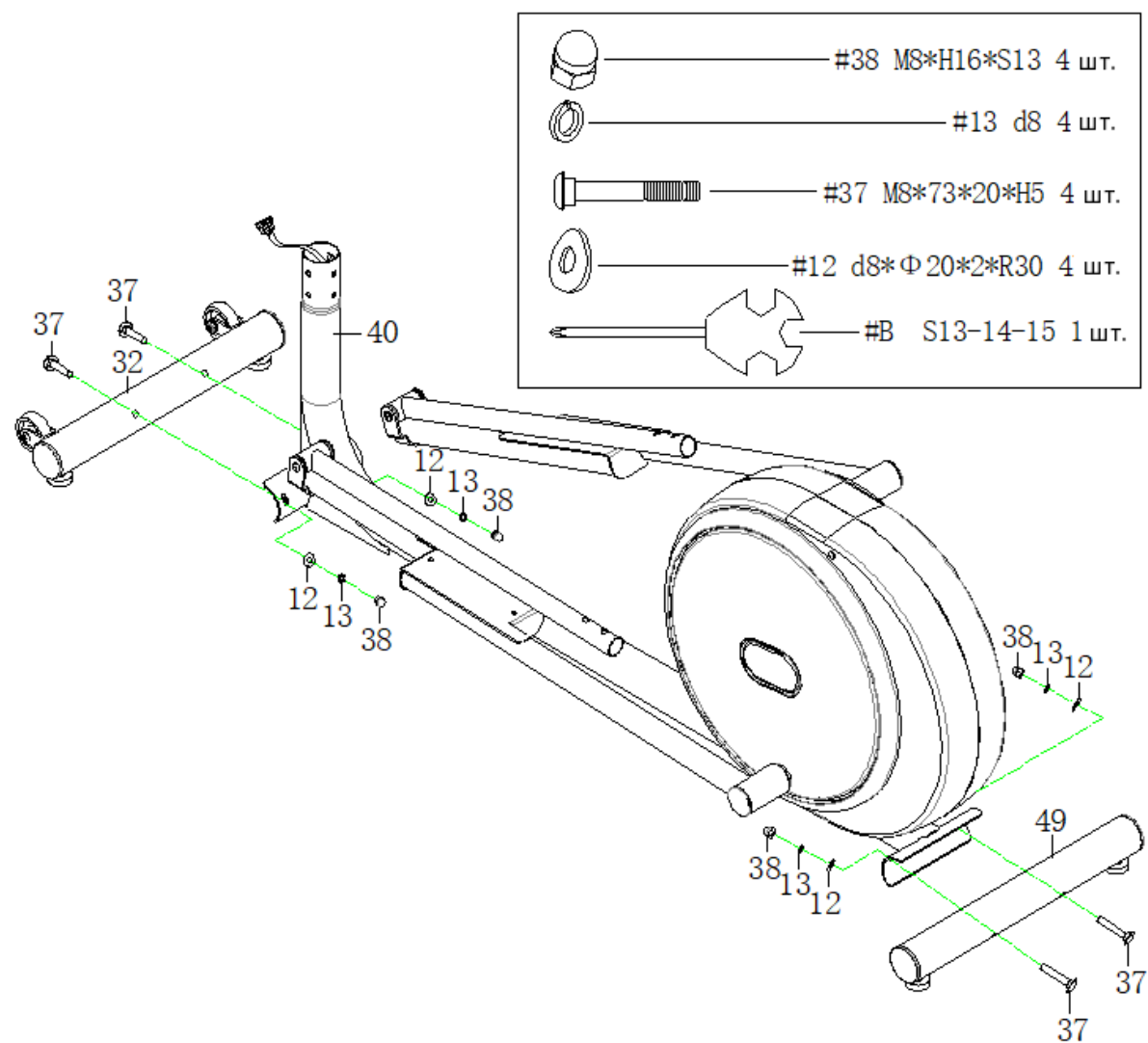
## ФУРНИТУРА

	—	#1c M5*10 4 шт.
	—	#13 d8 14 шт.
	—	#20 M8*19*S14 2 шт.
	—	#12 d8*Φ20*2*R30 12 шт.
	—	#25 d8*Φ20*2*R16 4 шт.
	—	#11 M8*20*S5 8 шт.
	—	#37 M8*73*20*H5 4 шт.
	—	#24 M8*16*S5 8 шт.
	—	#38 M8*H16*S13 4 шт.
	—	#21 d8* 32*2 2 шт.
	—	#23 d19 2 шт.
	—	#A S5 1 шт.
	—	#B S13-14-15 1 шт.

## ШАГ 1.

а. Зафиксируйте переднюю поперечную опору (32) на основной раме (40) с помощью болтов (37), пружинных шайб (13), шайб (12) и гаек (38).

б. Зафиксируйте заднюю поперечную опору (49) на основной раме (40) с помощью болтов (37), пружинных шайб (13), шайб (12) и гаек (38).





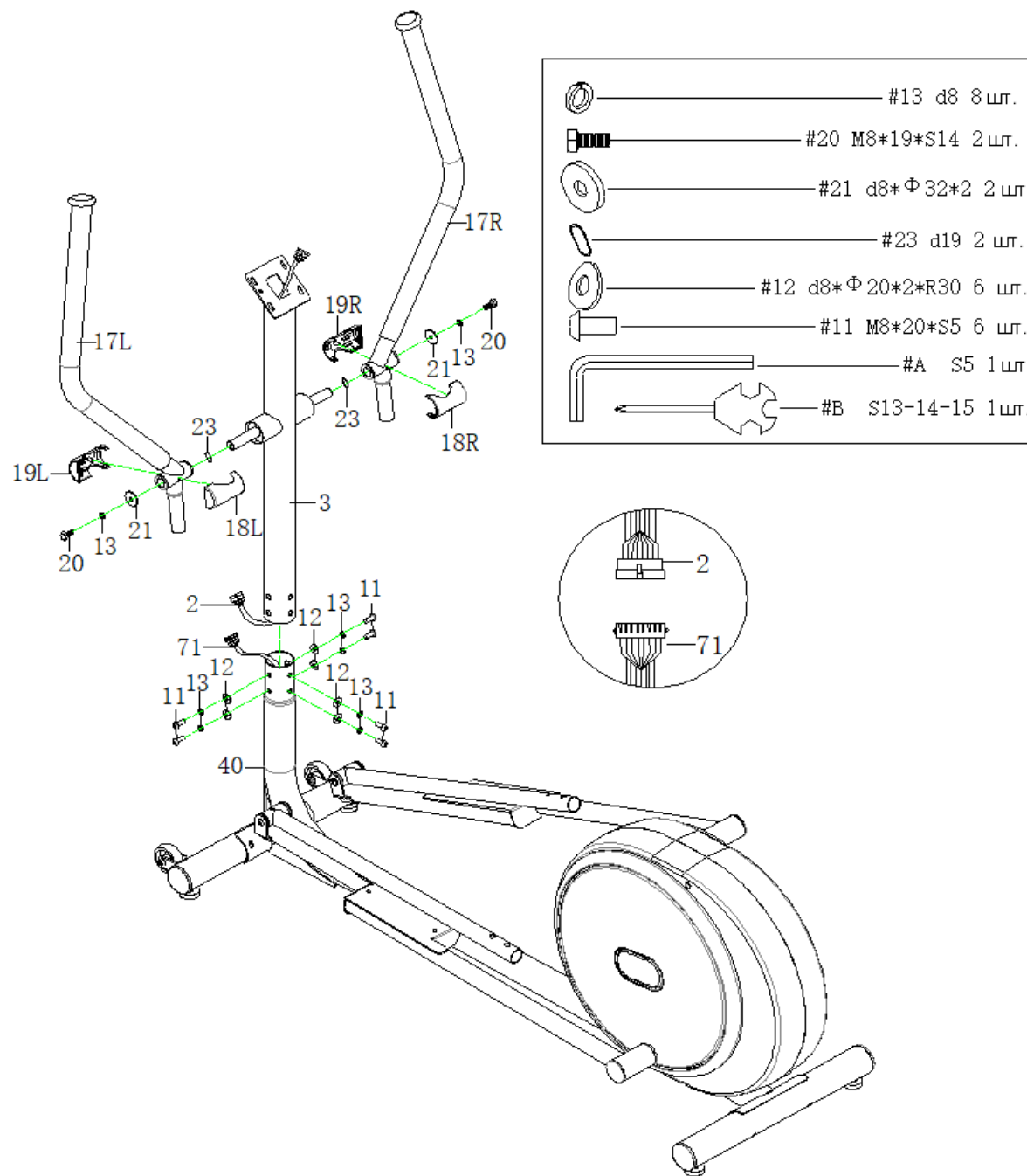
## ШАГ 2.

а. Соедините провод стойки консоли (2) с проводом стойки консоли (71).

б. Вставьте стойку консоли (3) в основную раму (40) и затяните с помощью болтов (11), пружинных шайб (13) и шайб (12).

с. Прикрепите верхние подвижные поручни (17L/R) к стойке консоли (3) с помощью болтов (20), пружинных шайб (13), шайб (21) и волнистых шайб (23).

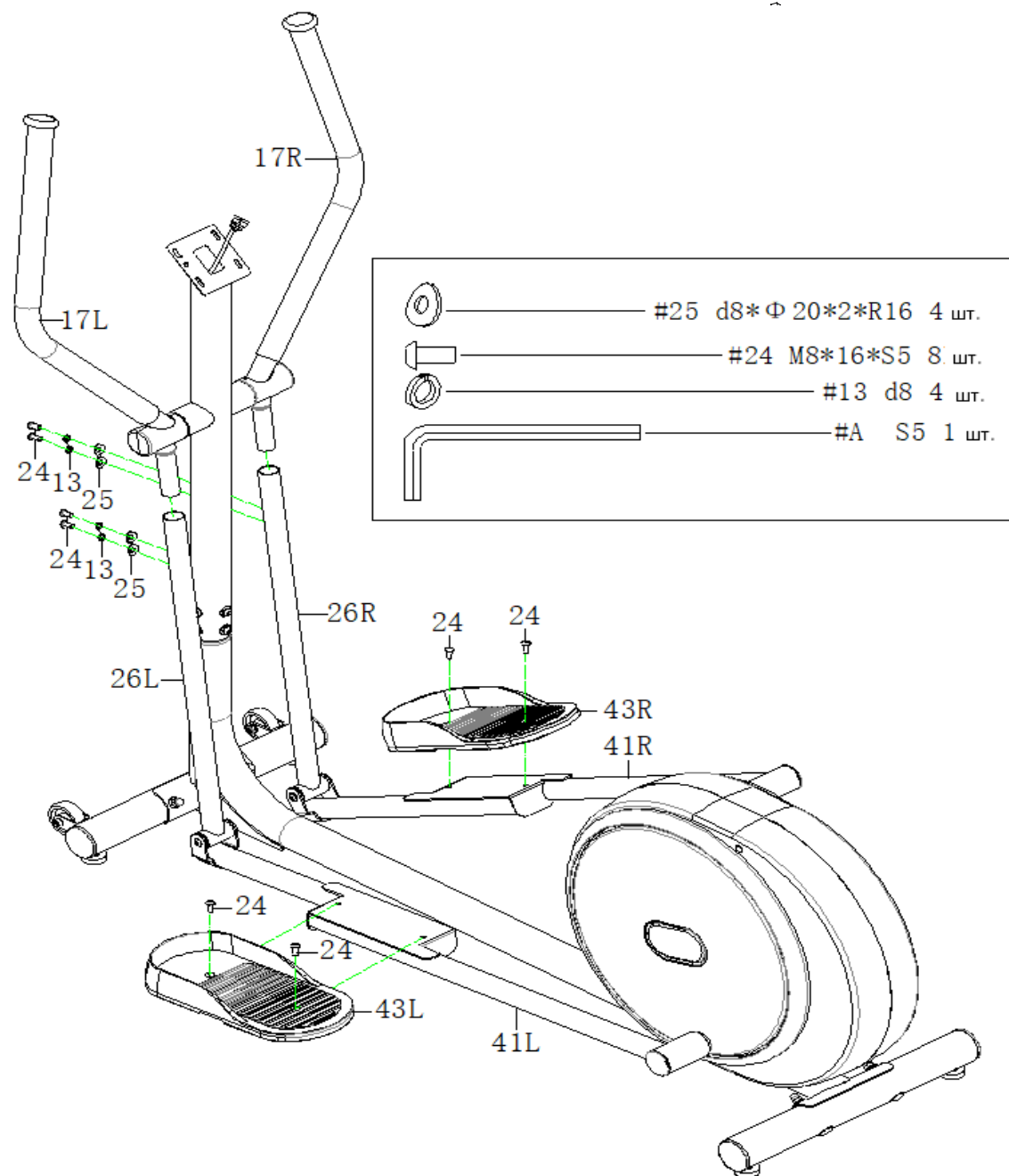
д. Прикрепите поочередно накладки (19L&18L) с левой стороны на верхний подвижный поручень и накладки (19R&18R) с правой стороны на верхний подвижный поручень.



### ШАГ 3.

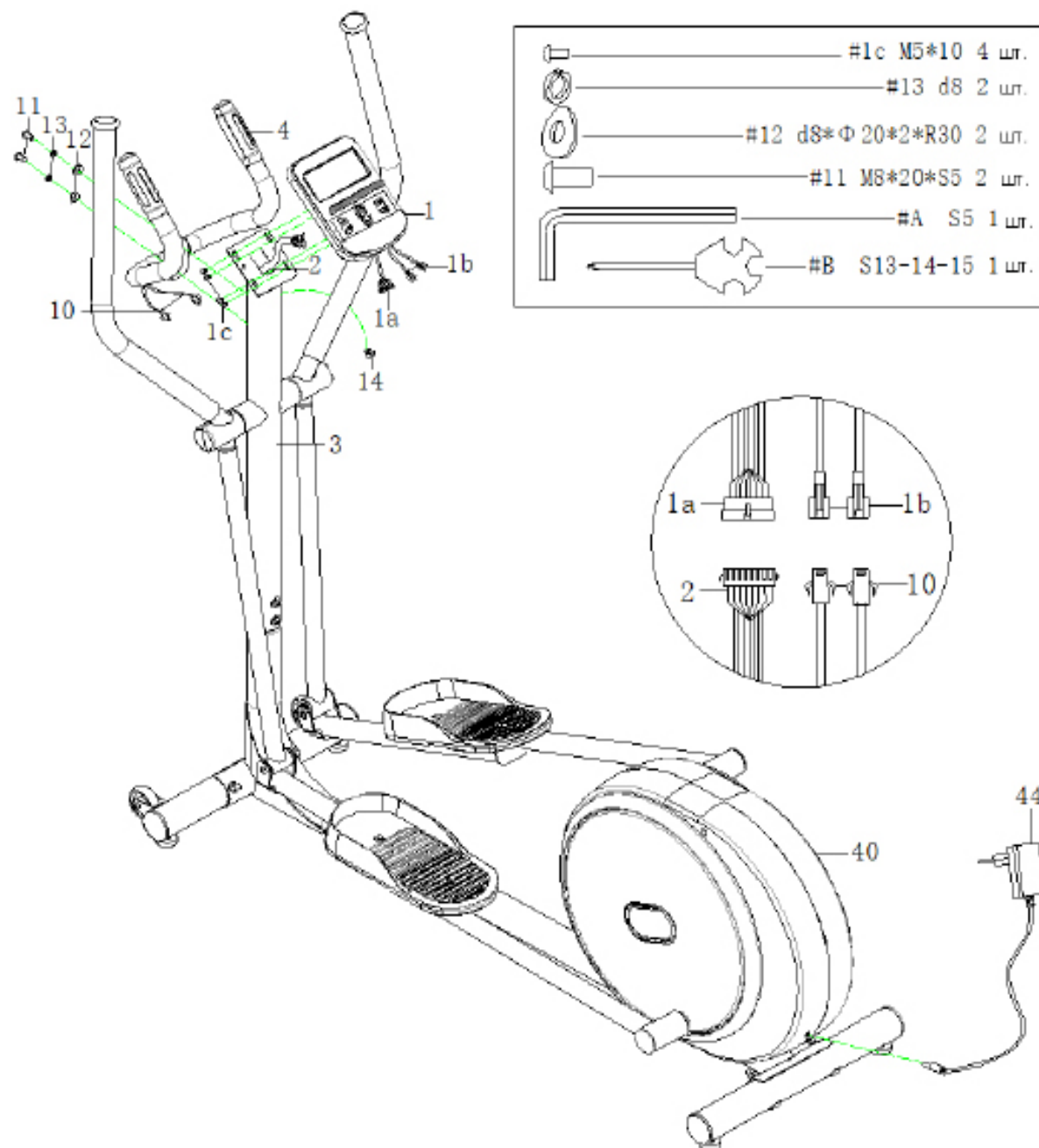
а. Вставьте верхние подвижные поручни (17L/R) в нижние подвижные поручни (26L/R) и закрепите их с помощью болтов (24), пружинных шайб (13), шайб (25) и гаечного ключа (A).

б. Прикрепите педали (43L/R) на нижних опорах педалей (41L/R) с помощью болтов (24) и гаечного ключа (A).



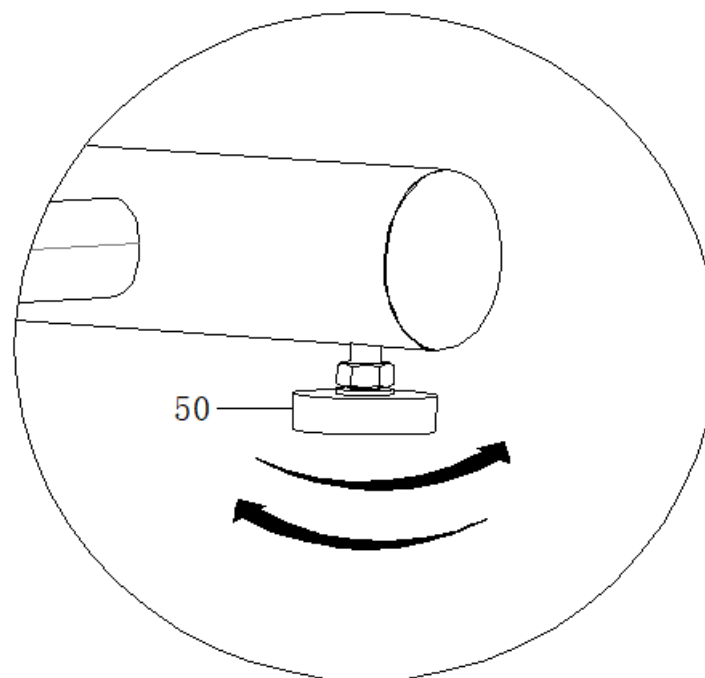
## ШАГ 4.

- а. Закрепите неподвижный поручень (4) на стойке консоли (3) с помощью болтов (11), пружинных шайб (13) и шайб (12).
  - б. Выкрутите винты (1с) из компьютера (1).
  - в. Вставьте провода датчика пульса (10) в стойку консоли (3) и соедините с проводами консоли (1b); затем соедините провод стойки консоли (2) с проводом консоли (1a) и установите заглушку (14).
  - д. Зафиксируйте консоль (1) на стойке консоли (3) с помощью винтов (1с) и гаечного ключа (B).
  - е. Вставьте провод адаптера (44) в специальное отверстие на раме (40) с задней стороны тренажера и подключите адаптер к розетке.
- Внимание: если на протяжении долгого времени не пользуетесь тренажером, обязательно отключите источник питания.



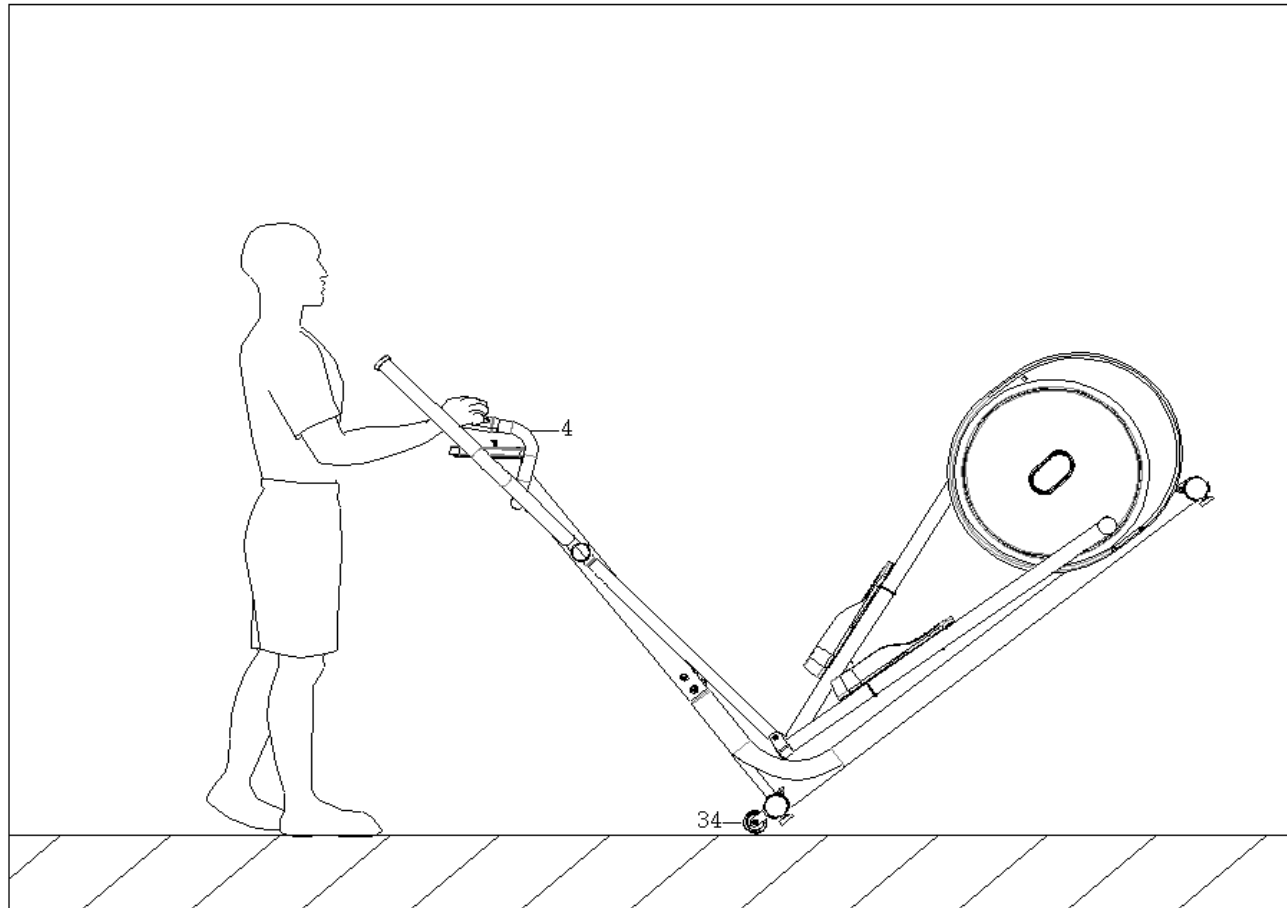
## РЕГУЛИРОВКА ТРЕНАЖЕРА

### 1. Регулировка устойчивости тренажера



Если тренажер установлен на неровной поверхности, пожалуйста, отрегулируйте ножки уровня пола (50) также, как показано на рисунке выше.

## 2. ТРАНСПОРТИРОВКА ТРЕНАЖЕРА



Для того, чтобы переместить тренажер, наклоните его вперед, держась за неподвижный поручень (4), до тех пор, пока транспортировочные колесики (34) не коснутся поверхности пола. Таким образом, можно легко перемещать тренажер, как показано на рисунке выше.

## РЕКОМЕНДАЦИИ К ТРЕНИРОВКАМ

### Перед началом тренировок

Начало тренировок может представляться нелегкой задачей, но Вам следует помнить, что основной целью является улучшение здоровья. Ее можно достичь, следуя простым рекомендациям по поддержанию физической активности.

Перед тем как приступить к занятиям или значительно повысить уровень физической нагрузки, необходимо проконсультироваться с Вашим лечащим врачом.

#### **Продолжительность тренировок**

Современный ритм жизни, работа, семейные дела, и короткие выходные не всегда позволяют нам уделять физической активности необходимое количество времени. Приведенные ниже советы помогут Вам включить тренировки в свой распорядок дня.

**Короткие промежутки времени.** Исследования показали, что короткие 10-минутные тренировки средней интенсивности настолько же эффективны, как и непрерывные занятия в течение 30 минут. Таким образом короткие тренировки можно включить даже в очень плотный распорядок дня.

**Комбинируйте тренировки.** Рекомендуется чередовать тренировки средней интенсивности и тренировки повышенной интенсивности. Например, Вы можете заниматься на тренажере со средней интенсивностью по 30 минут два раза в неделю и еще два дня тренироваться с повышенной интенсивностью, обеспечивая своему организму разнообразную нагрузку. Чередование различных видов нагрузки принесет больше пользы, чем ежедневное повторение одних и тех же упражнений. При однообразных тренировках организм привыкает к нагрузке, и на определенном уровне прогресс останавливается. Комбинируя и чередуя нагрузку, вы сможете постоянно улучшать форму и совершенствоваться.

**Составьте расписание.** Исследования показали, что большинство людей предпочитают тренироваться дома, что позволяет экономить время, заниматься в комфортных для себя условиях и делать это тогда, когда им удобно. Главное условие успеха домашних тренировок – это их регулярность. Отведите для занятий определенное время, составьте расписание и включите их в обязательный распорядок дня как неотъемлемую часть повседневной жизни.

**Рекомендации для взрослых в возрасте до 65 лет, не страдающих заболеваниями, при которых противопоказана физическая нагрузка:**

кардио нагрузка средней интенсивности по 30 минут 5 раз в неделю  
или  
кардио нагрузка высокой интенсивности по 20 минут 3 раза в неделю  
и  
8-12 силовых упражнений, по 8-12 повторений каждое, 2 раза в неделю



Для борьбы с лишним весом продолжительность физической активности должна составлять от 60 до 90 минут. 30 минутные тренировки рекомендуются для поддержания общей физической формы и снижения риска хронических заболеваний.

**Рекомендации для людей в возрасте от 65 лет (или от 50 до 64, страдающих хроническими заболеваниями, такими как артрит):**

аэробная нагрузка умеренной интенсивности по 30 минут 4 раза в неделю  
или  
аэробная нагрузка средней интенсивности по 20 минут 3 раза в неделю  
и  
5-10 силовых упражнений, по 10 повторений, 2-3 раза в неделю



Пожилым людям и людям, страдающим хроническими заболеваниями, рекомендуется составлять план тренировок в соответствии с советами врача. Это поможет получить от занятий максимум пользы и минимизировать возможные риски для здоровья.

## Определение значения пульса

Перед тренировками рекомендуется проверить пульс в спокойном состоянии. Частота сокращений должна измеряться в положении сидя, когда Ваше тело расслаблено. Аналогичное измерение желательно проводить и после тренировок, чтобы сравнить данные. Для того чтобы повысить выносливость и улучшить общую физическую форму, необходимо тренироваться с различной интенсивностью, чтобы частота пульса могла варьироваться. Значения пульса – это очень важная часть занятий, в зависимости от которой определяется уровень вашей физической подготовки и целевой диапазон тренировок.

Обычно эффективный диапазон тренировок составляет 50-85% от максимально допустимой частоты сердечных сокращений (ЧСС). Чтобы определить для себя целевой диапазон, воспользуйтесь данной таблицей:

### 220 – возраст = максимально допустимая ЧСС

Максимальная ЧСС – ЧСС в состоянии покоя = резерв сердечного ритма

Резерв сердечного ритма \* уровень интенсивности + ЧСС в состоянии покоя = целевой диапазон сердечных сокращений.

Начинающие или люди с низким уровнем физической подготовки	40-60 %
Средний уровень физической подготовки	60-70 %
Высокий уровень физической подготовки	70-85%

### Пример:

Марии 33 года, её пульс в состоянии покоя равен 75 ударам в минуту. Она новичок и тренируется с низким уровнем интенсивности 50-60%. Её целевой диапазон сердечных сокращений во время занятий составит 131 – 142 удара в минуту.

### При минимальной интенсивности (50%):

$220 - 33$  (возраст) = 187 ударов в минуту (максимальная ЧСС)  
 $187 - 75$  (пульс в состоянии покоя) = 112 ударов в минуту (резерв сердечного ритма)

$112 * 0,5$  (50% уровень интенсивности) + 75 (пульс в состоянии покоя) = 131 удар в минуту (целевой диапазон)

### При максимальной интенсивности (60%):

$220 - 33$  (возраст) = 187 ударов в минуту (максимальная ЧСС)  
 $187 - 75$  (пульс в спокойном состоянии) = 112 ударов в минуту (резерв сердечного ритма)

$112 * 0,6$  (60% уровень интенсивности) + 75 (пульс в состоянии покоя) = 142 удара в минуту (целевой диапазон)

Периодически измеряйте ваш пульс во время тренировки, чтобы оценивать уровень интенсивности.



## Пульсовые зоны

### А. Начальный уровень

Этап 0: 40-50% от максимально допустимого значения ЧСС.

**Преимущества:** тренировки в этой зоне наиболее комфортны и легки. Эта зона наилучшим образом подходит для людей, которые либо только начали тренироваться, либо имеют низкий уровень физической подготовки. Также данная зона подходит для восстановления после более интенсивных тренировок.

### В. Зона низкой нагрузки

Этап 1 (Терапевтическая зона): 50-60% от максимально допустимого значения ЧСС.

**Преимущества:** уменьшение объема жировых отложений, снижение артериального давления, содержания холестерина, риска дегенеративных заболеваний, укрепление мышц.

### С. Зона умеренной нагрузки

Этап 2 (Фитнес зона): 60-70% от максимально допустимого значения ЧСС.

**Преимущества:** наращивание мышечной массы, снижение жировой массы (75-85% калорий, расходуемых мышцами – это результат расщепления жировых клеток).

### Д. Зона повышенной нагрузки

Этап 3 (Аэробная зона): 70-80% от максимально допустимого значения ЧСС.

**Преимущества:** это наиболее предпочтительная зона для тренировок на выносливость. При тренировках в этой зоне возможности вашего организма значительно возрастают, увеличиваются резервы сердечно-сосудистой системы, увеличивается жизненная емкость легких.

### Е. Зона высокой нагрузки

Этап 4 (Анаэробная зона): 80-90% от максимально допустимого значения ЧСС.

**Преимущества:** максимальное сжигание жировых отложений. Для тренировок в данной зоне вы должны обладать достаточно хорошей физической формой. Это зона экстремальной выносливости, в первую очередь мышечной, поскольку используются именно энергетические резервы мышц.

### Ф. Зона экстремальной нагрузки

Этап 5 (Зона Красной Линии): 90-100% от максимально допустимого значения ЧСС.

При тренировке в этой зоне расходуется максимальное количество калорий, но сжигание жиров минимальное, так как основным источником энергии становится гликоген.

Интенсивность работы настолько высока, что длительные занятия в этой зоне не рекомендуются: это может причинить вред вашему здоровью.

## Разминка и нормализация

В независимости от того, по какой программе Вы занимаетесь, каждую тренировку необходимо начинать с разогрева и заканчивать нормализацией сердечного ритма и дыхания.

**Разогрев.** Всегда проводите 3-10 минутную разминку перед каждой тренировкой. Она включает в себя простые ритмичные упражнения как для верхней, так и для нижней частей тела.

**Нормализация.** После окончания тренировки необходимо дать организму немного времени на восстановление, то есть постепенное снижение интенсивности до того уровня, на котором Вы разогревались. На это должно уйти не менее 5 минут. Процесс нормализации можно считать завершенным тогда, когда Вы почувствуете, что полностью восстановились, а Ваша частота сердечных сокращений не более чем на 10 ударов превышает тот пульс, который был до начала тренировки. Не пренебрегайте нормализацией в конце занятия, это поможет вам чувствовать себя лучше и бодрее.



### Поднимание плеч:

Поднимите правое плечо вверх, к правому уху – раз. Опуская правое плечо, поднимите левое плечо – два.



### Растягивание боковых мышц:

Поднимите руки над головой через стороны вверх. Максимально вытяните правую руку вверх к потолку раз. Опустите руки – два. То же самое – с левой рукой – три, четыре.



### Растягивание четырехглавых мышц:

Одной рукой для устойчивости обопритесь на стену, потянитесь назад и возьмитесь рукой за ступню. Потяните пятку к ягодицам как можно ближе. Удерживайте до счета 15, а затем расслабьтесь.



### Растяжение мышц внутренней части бедра:

Сядьте. Ступни ног сведите вместе. Колени разведите. Подтяните ступни как можно ближе к области паха. Удерживайте такое положение до счета 15.



### Растяжение подколенного сухожилия:

Сядьте, вытянув правую ногу вперед. Левую ногу подтяните к внутренней поверхности бедра, как указано на рис. Тянитесь как можно ближе к носку. Сохраняйте такое положение до счета 15, затем расслабьтесь.



### Растягивание икроножных мышц ахилового сухожилия:

Выставив ногу вперед, наклонитесь и обопритесь руками о стену. Ногу держите прямо, ступню поставьте полностью на пол. Согнутой второй ногой сделайте движение от бедра по направлению к стене. Удерживайте такое положение до счета 15, затем расслабьтесь.

## Цели тренировок и результат

Осознание того, что именно мотивирует Вас к занятиям, поможет правильно выбрать программу тренировок и сосредоточиться на определенных целях. Исследования показали, что в основном люди преследуют одну из 4-х целей: снижение веса, борьба с хроническими заболеваниями, поддержание здорового образа жизни и спортивные тренировки.

### Снижение веса

Если у вас имеется избыточный вес, то вы не одиноки. Не отчаивайтесь: физические упражнения и правильное питание помогут вам решить эту проблему. Вес начинает снижаться тогда, когда количество затраченных калорий превышает количество потребляемых.

Почему диеты не помогают

Большинству людей, пытающихся снизить вес, диеты, как правило, не помогают. При диете вы лишаете свой организм питательных веществ, которые ему необходимы. В этих условиях обменные процессы замедляются, и организм начинает расходовать меньше калорий, «откладывая» их про запас. В таком режиме экономии становится еще сложнее избавиться от жировых отложений.

Вместо диеты лучше сократить количество потребляемых калорий до разумного предела, не прибегая к голоданию, но при этом увеличить объем физической активности, которая, помимо похудения, способствует снижению риска коронарных заболеваний, диабета, гипертонии и рака.

**Занимайтесь с радостью.** На начальном этапе устанавливайте нагрузку с осторожностью. Тренировки должны быть максимально комфортными и приносить вам радость.

**Определите целевые значения пульса для ваших тренировок.** Проконсультируйтесь с врачом, какое значение пульса для вас оптимально и насколько интенсивными должны быть ваши тренировки.

**Делайте перерывы.** Если в один из дней вы чувствуете себя не вполне комфортно или не испытываете желания заниматься, возможно, вам следует сделать небольшой перерыв.

**Делайте тренировки разнообразными.** Для того чтобы снизить вес, необходимо периодически менять программы тренировок. Это не позволит организму привыкнуть к одинаковой нагрузке.

**Постоянно двигайтесь вперед.** Тренируйтесь регулярно и двигайтесь к своей цели каждый день. Регулярные и разнообразные занятия обеспечивают максимальный эффект.

## **Поддержка здорового образа жизни**

Для здорового образа жизни очень важно правильно питаться и регулярно заниматься физическими упражнениями. Это поможет не только снизить риск возникновения хронических заболеваний, но также позволит уменьшить стресс и будет способствовать крепкому и здоровому сну.

Физические упражнения приносят огромную пользу. Во время тренировок гипофиз активно вырабатывает эндорфины – гормоны, улучшающие настроение. Кроме того, они помогают снизить резистентность тканей к инсулину, при которой развивается диабет.

На каждые 0,5 кг мышечной массы затрачивается от 100 калорий в день, даже если вы не занимаетесь физическими упражнениями. То есть чем лучше развита мускулатура, тем выше метаболизм.

## **Профилактика заболеваний**

Доказано, что даже одна тренировка улучшает работу кровеносных сосудов и снижает содержание липидов в крови, причем этот эффект сохраняется даже на следующий день.

Благодаря регулярным тренировкам даже у пожилых людей увеличивается эластичность сосудов, нормализуется кровяное давление, снижается риск заболевания гипертонией.

Поддержание нормального уровня глюкозы и холестерина в крови, а также контроль артериального давления играет важную роль в профилактике инфарктов и стенокардии.

## **Спортивные тренировки**

Если вы приобрели тренажер с целью подготовки к спортивным достижениям, обратите внимание на приведенные ниже советы.

Старайтесь спать как минимум 7 или 8 часов в сутки. Измеряйте свой пульс сразу после того, как просыпаетесь: если его частота превышает показания предыдущего дня более, чем на 10 ударов в минуту, то возможно, вы перетренировались. Сократите длительность и интенсивность тренировок на несколько дней до тех пор, пока частота сердечных сокращений не вернется к норме.

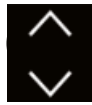
Для того чтобы организм быстрее восстанавливался, завершайте тренировку постепенным снижением интенсивности в течение 10-20 минут. Это ускоряет процесс выведения молочной кислоты из тканей.

Употребление белковой пищи после тренировок способствует синтезу протеина в мышцах. При этом не обязательно покупать дорогие белковые смеси, их вполне может заменить обычная еда, которая содержит незаменимые аминокислоты (мясо, рыба, яйца).

Чтобы не допустить обезвоживания организма и появления мышечных судорог, во время и после тренировок нужно восполнять потерю жидкости и электролитов (особенно натрия).

Составляйте свою программу тренировок таким образом, чтобы в ней присутствовали разнообразные упражнения: например, не только на выносливость, скорость и силу, но также на гибкость и ловкость. Важно не только комбинировать различные виды нагрузки, но и давать организму отдых, чтобы он успевал восстанавливаться.

## ОБЗОР КОНСОЛИ



- Переключатель программ;
- Переключатель в настройках;
- Регулировка уровня нагрузки.

**СБРОС**

- Возвращает ПРОГРАММУ 1 в изначальный статус;
- Все значения сбрасываются, за исключением значений, определенных пользователем: U1-U4, WATT (BATT), PULSE (ПУЛЬС).

**СТАРТ /  
СТОП**

- Запуск или остановка тренажера.

**ОЦЕНКА  
ЧСС**

- Для измерения уровня восстановления пульса.

**ВВОД**

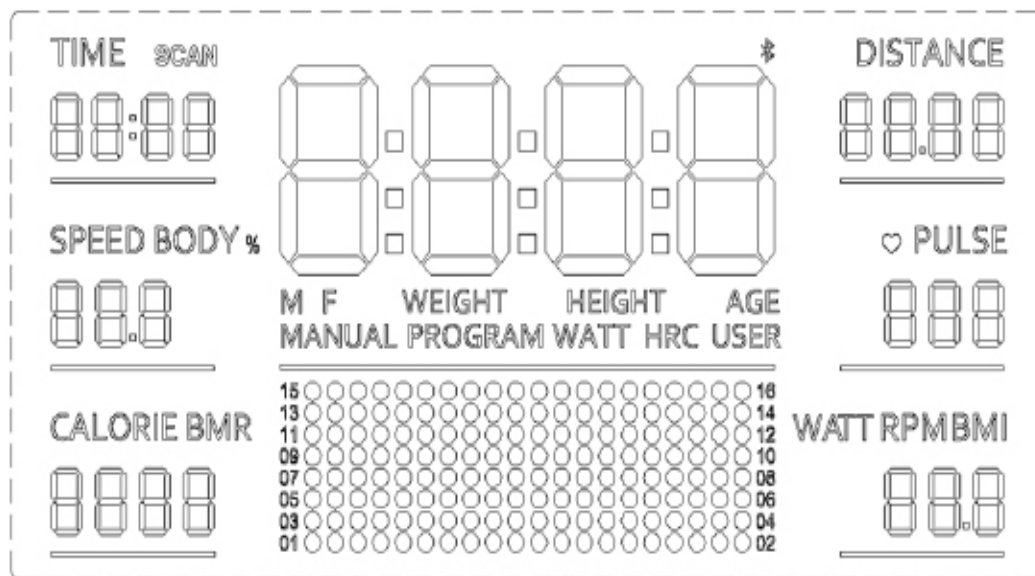
- Для переключения WATT (BATT) или RPM (ОБ/МИН) в рабочем состоянии;
- Для выбора значений в режиме настроек.

**ДИСПЛЕЙ**

- Позволяет выбрать и оставить неизменной конкретную функцию.



## Информация на дисплее



1. Основная область дисплея с изменяющимися значениями в окнах:
  - a. Следующие значения изменяются каждые 6 секунд:  
TIME (ВРЕМЯ)->DISTANCE (ДИСТАНЦИЯ)->SPEED (СКОРОСТЬ)->PULSE (ПУЛЬС)->CALORIE (КАЛОРИИ)->WATT (ВАТТ);
  - b. Нажмите на «Дисплей» и выберите конкретную функцию, чтобы оставить ее неизменной.
2. Область дисплея: TIME (ВРЕМЯ), SPEED (СКОРОСТЬ), CALORIE (КАЛОРИИ), DISTANCE (ДИСТАНЦИЯ), PULSE (ПУЛЬС);
3. Область дисплея: WATT RPM (ВАТТ ОБ/МИН):  
Нажмите «ВВОД» для того, чтобы переключить WATT (ВАТТ) или RPM (ОБ/МИН).
4. Кол-во уровней нагрузки: 16.

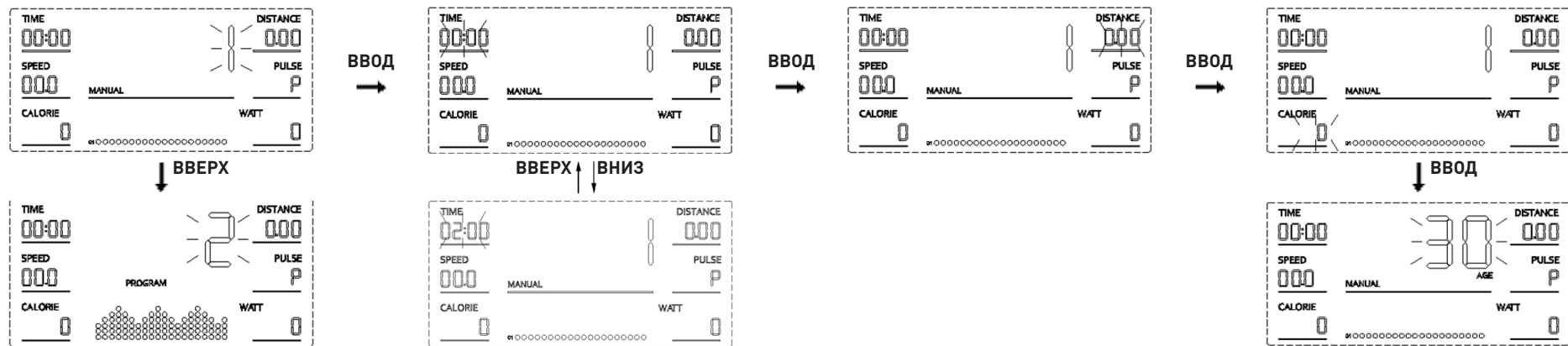
## Диапазон значений

TIME	0мин.00сек. ~ 99мин.59сек. / 99мин.00сек.-0мин.00сек.
SPEED	0.0 ~ 99.9 км/ч
DISTANCE	0.0 ~ 999.0 км
CALORIES	0 ~ 9999 ккал
PULSE	40-240 ЧСС
REVOLUTIONS PER MINUTE (RPM)	0 ~ 999 об/мин
WATTS	0~899 Вт

## Описание программ

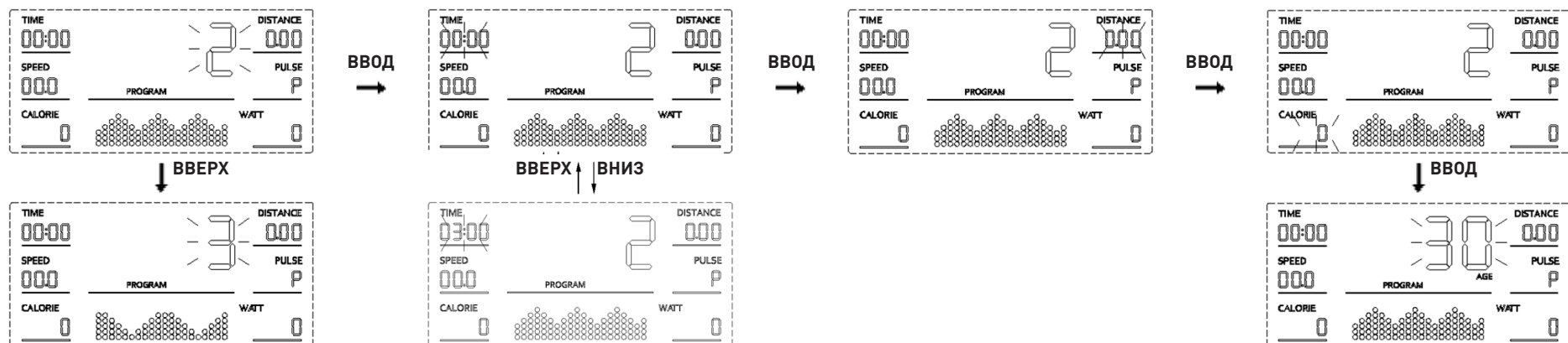
MANUAL MODE	РУЧНОЙ РЕЖИМ. ПРОГРАММА 1: уровень нагрузки регулируется вручную
PROGRAM MODE	ПРОГРАММЫ ТРЕНИРОВОК. ПРОГРАММА 2~11: авторегулировка согласно предустановленным значениям
BODY FAT	АНАЛИЗ ТЕЛА. ПРОГРАММА 12: анализ тела в процентом соотношении, ИМТ и диапазон основного метаболизма
WATT MODE	ВАТТ КОНТРОЛЬ. ПРОГРАММА 13: регулируется с помощью целевой функции ВАТТ КОНТРОЛЯ
H.R.C MODE	КОНТРОЛЬ ЧАСТОТЫ ПУЛЬСА – H.R.C. ПРОГРАММА 14~17: ЦЕЛЕВОЙ ПУЛЬС 65%, 75%, 85% или определяется пользователем
USER MODE	ПОЛЬЗОВАТЕЛЬСКИЙ РЕЖИМ. ПРОГРАММА 18~21: Нагрузка определяется пользователем
RECOVERY MODE	ОЦЕНКА ВОССТАНОВЛЕНИЯ ЧСС

## БЫСТРЫЙ СТАРТ (PROGRAM 1)



1. Нажмите «СТАРТ», чтобы сразу начать тренировку или нажмите «ВВОД», чтобы войти в настройки.
  2. В настройках нажмите «ВВОД», чтобы ввести значения в мигающих окнах для TIME (ВРЕМЯ), DISTANCE (ДИСТАНЦИЯ), CALORIE (КАЛОРИИ), AGE (ВОЗРАСТ);
  3. Нажмите "UP" или "DOWN" для установки значений, нажмите «ВВОД», чтобы подтвердить выбор и перейти к настройкам следующих значений.
  4. Когда все настройки завершены, нажмите «СТАРТ», чтобы начать тренировку.
  5. Уровень нагрузки может быть изменен во время тренировки с помощью клавиш "UP" или "DOWN";
  6. Если время, дистанция, калории или любые другие значения устанавливаются, соответствующие показания инвертируются.
- Когда один из показателей достигнет 0, программа остановится и появится звуковой сигнал.
7. Нажмите «СТОП», чтобы остановить программу во время тренировки.

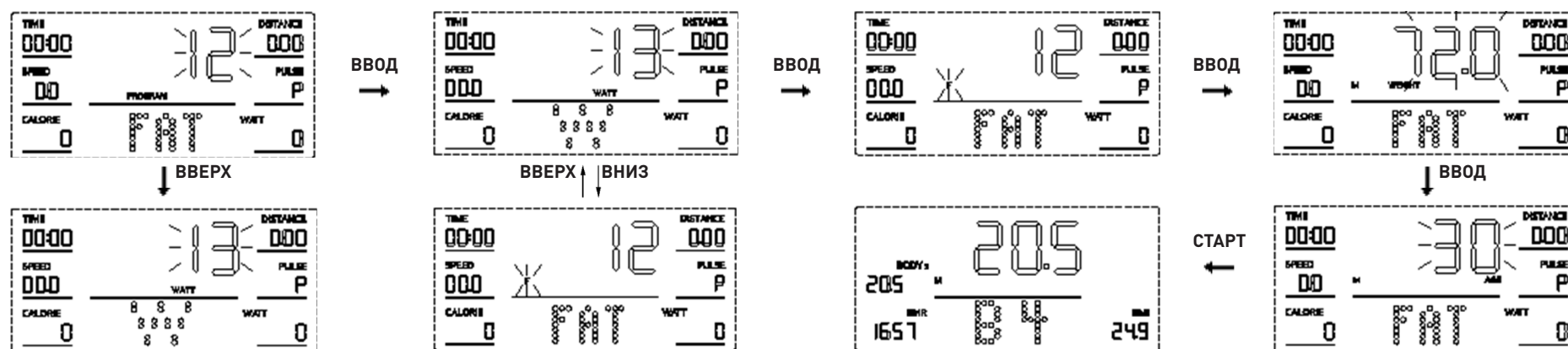
## ПРОГРАММЫ ТРЕНИРОВОК (PROGRAM 2-11)





1. Нажмите "UP" или "DOWN", чтобы выбрать одну из программ.
2. Нажмите «СТАРТ», чтобы сразу начать тренировку или нажмите «ВВОД», чтобы войти в настройки.
3. В настройках нажмите «ВВОД», чтобы ввести значения в мигающих окнах для TIME (ВРЕМЯ), DISTANCE (ДИСТАНЦИЯ), CALORIE (КАЛОРИИ), AGE (ВОЗРАСТ).
4. Нажмите "UP" или "DOWN" для регулировки значений, нажмите «ВВОД», чтобы подтвердить выбор и перейти к настройкам следующих значений.
5. Когда все настройки завершены, нажмите «СТАРТ», чтобы начать тренировку.
6. Уровень нагрузки может быть изменен автоматически в соответствии с выбранной программой, или измените его с помощью клавиш "UP" или "DOWN".
7. Если время, дистанция, калории или любые другие значения устанавливаются, соответствующие показания инвертируются. Когда один из показателей достигнет 0, программа остановится и появится звуковой сигнал.
8. Нажмите «СТОП», чтобы остановить программу во время тренировки.

### АНАЛИЗ ТЕЛА (PROGRAM 12)



1. Нажмите «ВВОД», чтобы перейти в настройки.
  2. В настройках нажмите «ВВОД», чтобы ввести значения в мигающих окнах для GENDER (ПОЛ)→HEIGHT (РОСТ)→WEIGHT (ВЕС)→AGE (ВОЗРАСТ).
  3. Нажмите "UP" или "DOWN" для регулировки значений, нажмите «ВВОД», чтобы подтвердить выбор и перейти к настройкам следующих значений.
- Нажмите «СТАРТ», чтобы начать тестирование и обхватите датчик пульса двумя руками. На дисплее отобразится анализ тела через 8 секунд.
4. Для правильного измерения сохраняйте свое тело в спокойном состоянии.
  5. ИМТ (Индекс массы тела)

Пол/Возраст	Недостаточный вес	Нормальный диапазон	Небольшой избыток веса	Избыточный вес	Слишком избыточный вес
Мужской/≤ 30	< 14%	14%~20%	20.1%~25%	25.1%~35%	> 35%
Мужской/> 30	< 17%	17%~23%	23.1%~28%	28.1%~38%	> 38%
Женский/≤ 30	< 17%	17%~24%	24.1%~30%	30.1%~40%	> 40%
Женский/> 30	< 20%	20%~27%	27.1%~33%	33.1%~43%	> 43%

#### АНАЛИЗ ТЕЛА

Пол	Низкий	Средний	Слегка повышенный	Повышенный
Мужской	<13%	13%-25.9%	26%-30%	>30%
Женский	<23%	23%-35.9%	36%-40%	>40%

B.M.R (Оценка базального метаболизма)

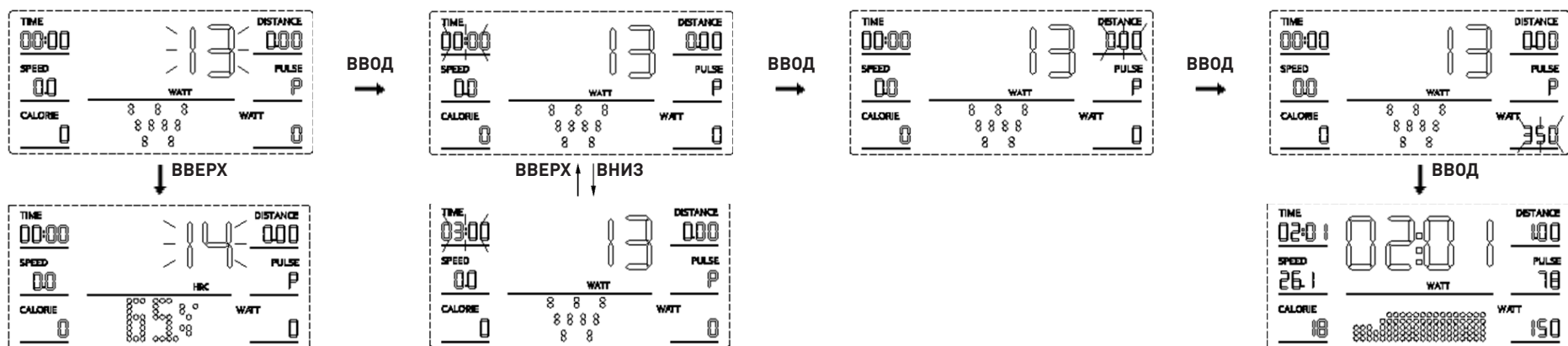
Среднее количество калорий, сожжённых за 1 день:

Значение: 1300±100 (22-40 лет)

#### ТИП ТЕЛОСЛОЖЕНИЯ

B1	B2	B3	B4	B5	B6	B7	B8	B9
Худощавый	Худой	Слегка худой	Стройный	Нормальный	Слегка избыточный вес	Избыточный вес	Полный	Ожирение

## БАТТ КОНТРОЛЬ (PROGRAM 13)



1. Нажмите "ВВОД", чтобы перейти к настройкам.
2. В настройках нажмите «ВВОД» для того, чтобы ввести значения в мигающих окнах для TIME (ВРЕМЯ)→DISTANCE (ДИСТАНЦИЯ)→WATT (БАТТ);
3. Нажмите "UP" или "DOWN" для регулировки значений, нажмите «ВВОД», чтобы подтвердить выбор и перейти к настройкам следующих значений.
4. Нажмите «СТАРТ», чтобы начать тренировку.
5. Уровень нагрузки может быть изменен автоматически в соответствии с выбранной целью БАТТ, или измените ее с помощью клавиш "UP" или "DOWN".
6. Если время, дистанция, калории или любые другие значения устанавливаются, соответствующие показания инвертируются. Когда один из показателей достигнет 0, программа остановится и появится звуковой сигнал.
7. Нажмите «СТОП», чтобы остановить программу во время тренировки.

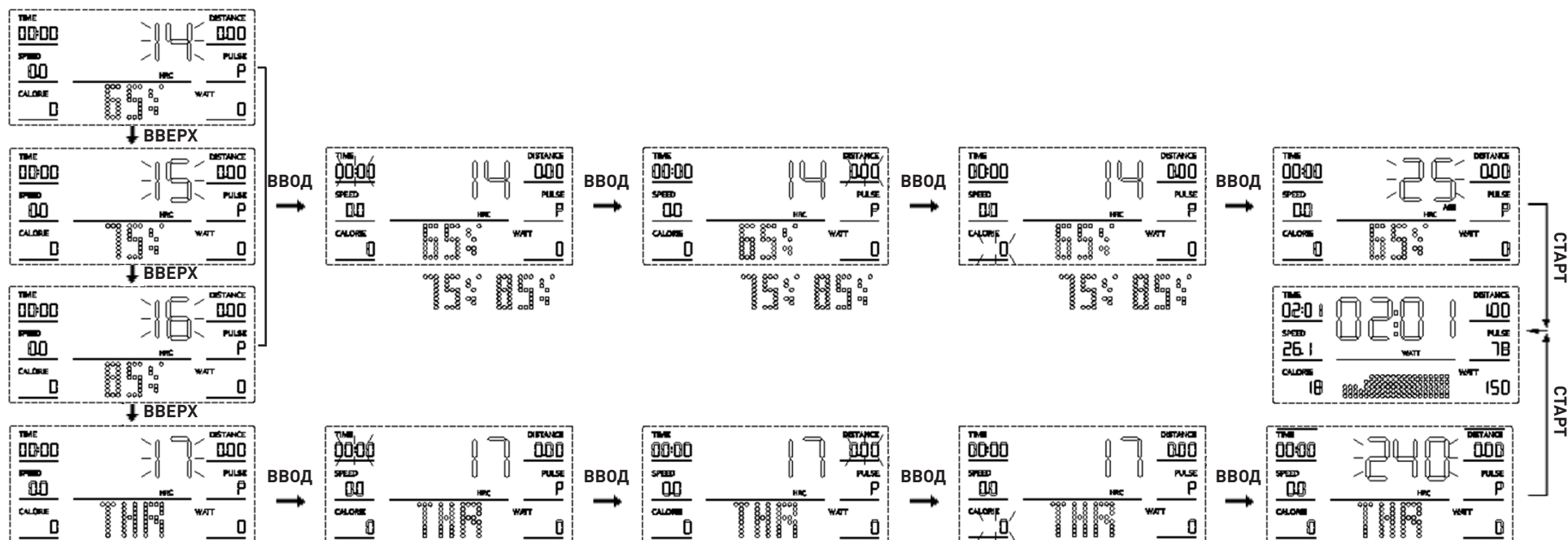
## КОНТРОЛЬ ЧАСТОТЫ ПУЛЬСА - H.R.C (PROGRAM14-17)

1. Нажмите "UP" или "DOWN", чтобы выбрать одну из программ.
2. Нажмите «СТАРТ», чтобы сразу начать тренировку. Или нажмите «ВВОД», чтобы перейти к настройкам.
3. В настройках нажмите «ВВОД» для того, чтобы ввести значения в мигающих окнах для TIME (ВРЕМЯ)→DISTANCE (ДИСТАНЦИЯ)→CALORIE (КАЛОРИИ)→AGE (ВОЗРАСТ) (только PROGRAM14-16) → H.R.C (только PROGRAM17);
4. Нажмите "UP" или "DOWN" для регулировки значений, нажмите «ВВОД», чтобы подтвердить выбор и перейти к настройкам следующих значений.
5. Нажмите «СТАРТ», чтобы начать тренировку.
6. Уровень нагрузки может быть изменен автоматически в соответствии с выбранной целью H.R.C, или измените ее с помощью клавиш "UP" или "DOWN".

7. Если время, дистанция, калории или любые другие значения устанавливаются, соответствующие показания инвертируются. Когда один из показателей достигнет 0, программа остановится и появится звуковой сигнал.

8. Нажмите «СТОП», чтобы остановить программу во время тренировки.

9. ПРИМЕЧАНИЕ: Держите датчик пульса двумя руками во время всей тренировки.

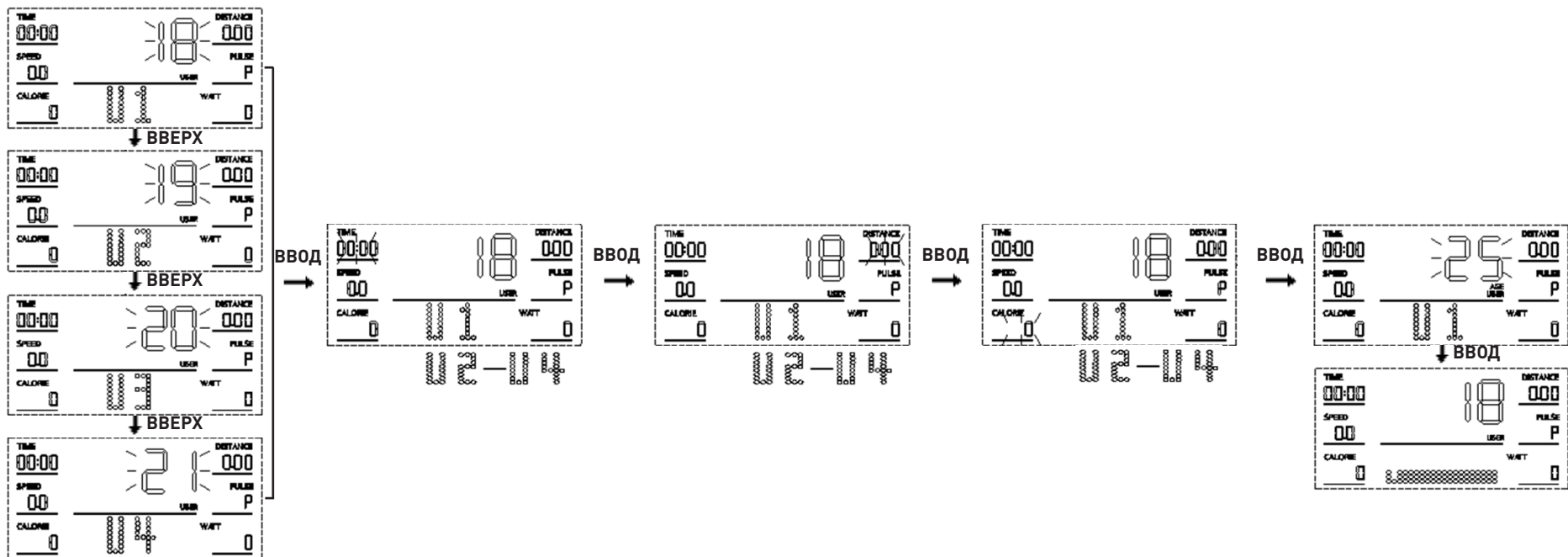


### ПОЛЬЗОВАТЕЛЬСКИЙ РЕЖИМ (PROGRAM18-21)

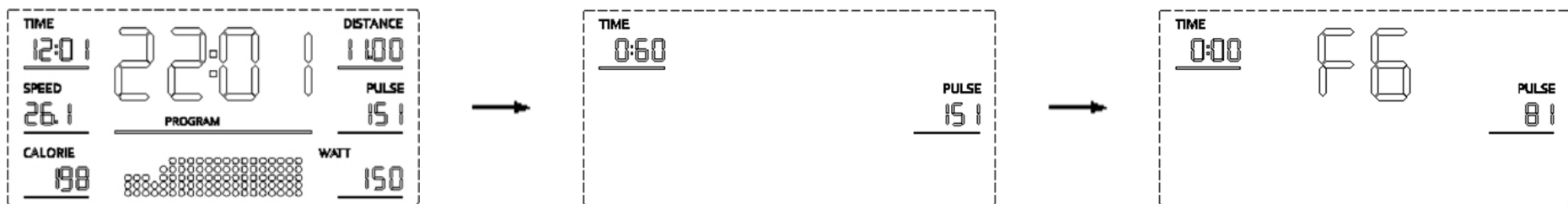
1. Нажмите "UP" или "DOWN", чтобы выбрать одну из программ.
2. Нажмите «СТАРТ», чтобы сразу начать тренировку или нажмите «ВВОД», чтобы перейти к настройкам.
3. В настройках нажмите «ВВОД» для того, чтобы ввести значения в мигающих окнах для TIME (ВРЕМЯ)→DISTANCE (ДИСТАНЦИЯ)→CALORIE (КАЛОРИИ)→AGE (ВОЗРАСТ) →Resistance Value (УРОВЕНЬ НАГРУЗКИ);
4. Нажмите "UP" или "DOWN" для регулировки значений, нажмите «ВВОД», чтобы подтвердить выбор и перейти к настройкам следующих значений.
5. Нажмите «СТАРТ», чтобы начать тренировку.
6. Уровень нагрузки может быть изменен автоматически в соответствии с выбранной программой, или измените его с помощью клавиш "UP" или "DOWN".

7. Если время, дистанция, калории или любые другие значения устанавливаются, соответствующие показания инвертируются. Когда один из показателей достигнет 0, программа остановится и появится звуковой сигнал.

8. Нажмите «СТОП», чтобы остановить программу во время тренировки.



### ОЦЕНКА ВОССТАНОВЛЕНИЯ ЧСС



Нажмите «ОЦЕНКА ЧСС» для того, чтобы запустить программу. Начнется обратный отсчет времени от 60 сек до 00. Держите датчики пульса двумя руками до тех пор, пока отсчет не достигнет 0. После окончания отсчета отобразится ваш пульс в состоянии восстановления от F1 до F6. F1 –лучший показатель. F6 – худший показатель.

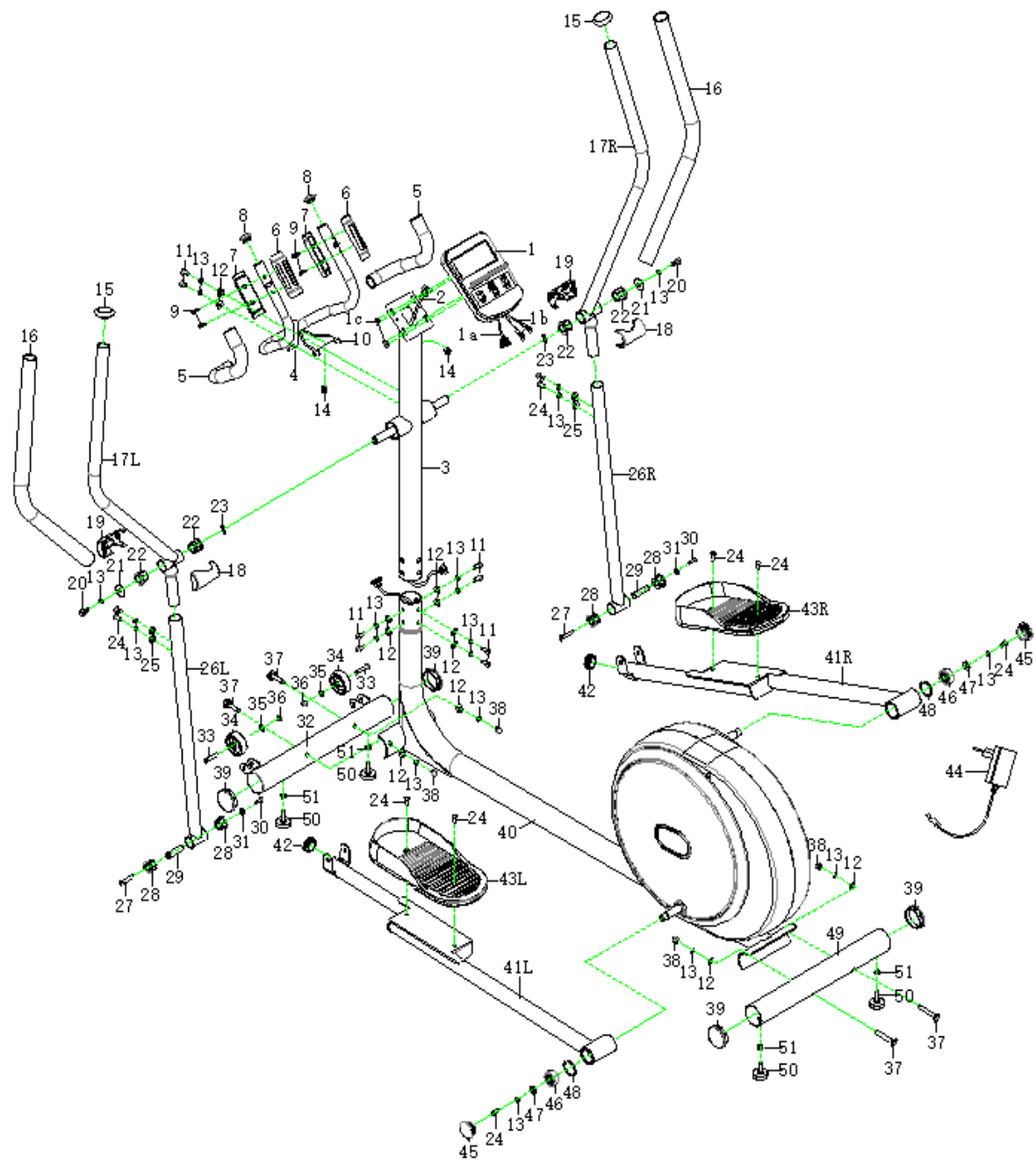
**Примечание:**

1. Для компьютера подходит адаптер 9 В/1 А.
2. Если появились какие – либо отклонения в работе компьютера, пожалуйста, вытащите кабель питания из розетки и перезапустите тренажер.

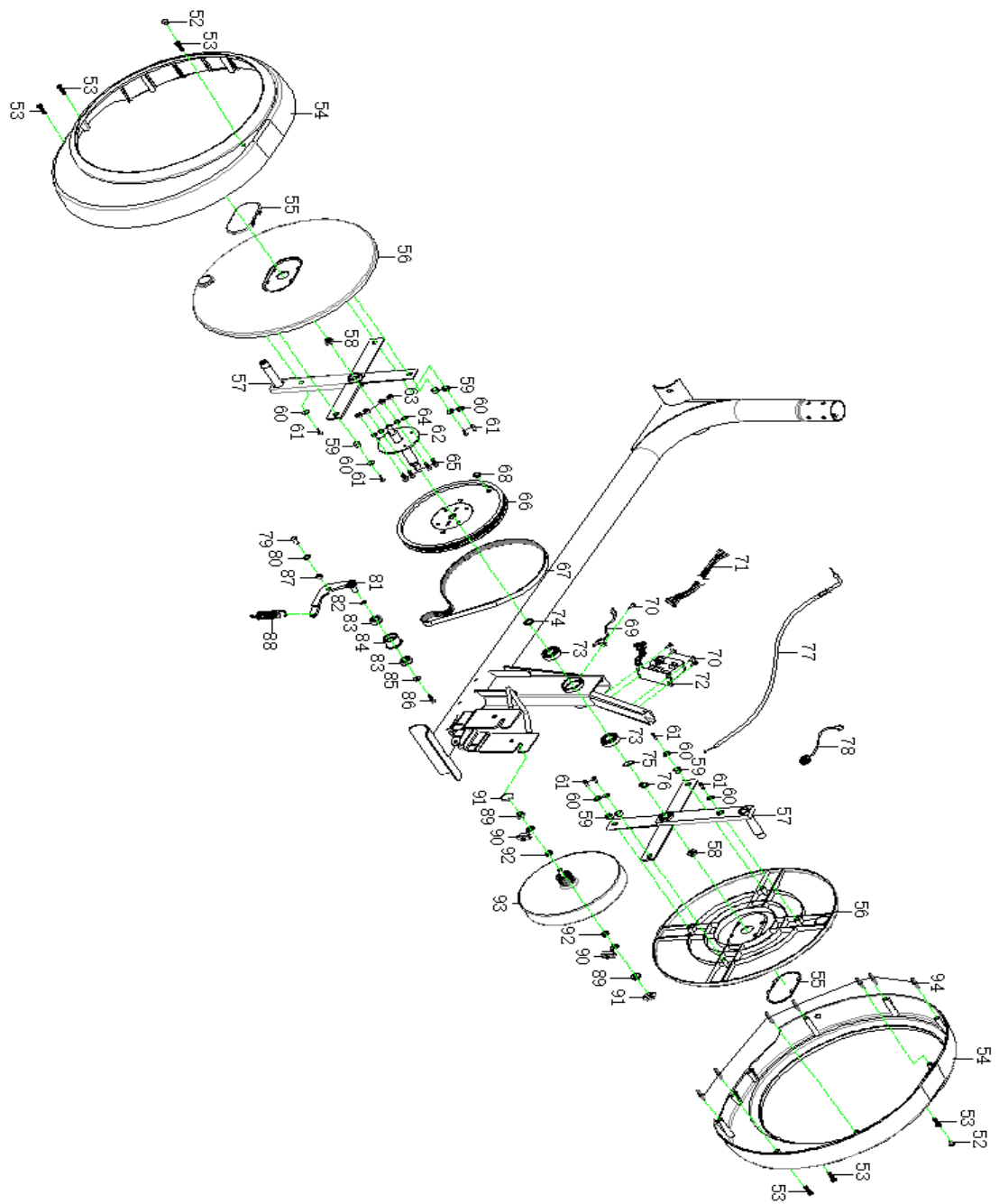
## ДИАГНОСТИКА И УХОД

1. Регулярно проверяйте плавность работы подвижных элементов тренажера и по необходимости смазывайте их (кроме основной стойки).
2. Регулярно протирайте тренажер. Пластиковые части тренажера можно протирать влажной тканью, металлические – только сухой.
3. Избегайте использования тренажера в местах с повышенной влажностью, это может привести к порче деталей внутри тренажера и неисправностям в его работе.
4. Необходимо заботиться о безопасности тренажера, для этого регулярно проверяйте надежность крепления деталей тренажера. В случае необходимости затягивайте болты крепления тренажера.
5. Уделяйте особое внимание деталям, наиболее склонным к износу: винтам, гайкам, шайбам, подшипниковым соединением.

# ВЗРЫВ СХЕМА







## ТАБЛИЦА КОМПЛЕКТУЮЩИХ ЧАСТЕЙ

№	Наименование	Кол-во						
1	Компьютер	1	17L/R	Верхний подвижный поручень (слева/справа)	2	34	Транспортировочное колесо	2
2	Провод стойки консоли 1	1	18L/R	Передняя накладка поручня (слева/справа)	2	35	Шайба d8*Ф16*1.5	2
3	Стойка консоли	1	19L/R	Задняя накладка поручня (слева/справа)	2	36	Нейлоновая гайка M8*H7.5*S13	2
4	Неподвижный поручень	1	20	Болт M8*19*S14	2	37	Болт M8*73*20*H5	4
5	Поролон Ф23*3*350	2	21	Шайба d8*Ф32*2	2	38	Колпачковая гайка M8*H16*S13	4
6	Пластина датчика пульса 1	2	22	Втулка 4	4	39	Заглушка Ф60.5*17	4
7	Пластина датчика пульса 2	2	23	Волнистая шайба d19	2	40	Основная рама	1
8	Круглая заглушка	2	24	Болт M8*16*S5	10	41L/R	Опора педали (слева/справа)	2
9	Винт ST3*25	4	25	Агс шайба 8*Ф20*2*R16	4	42	Круглая заглушка ф38	2
10	Провод датчика пульса	2	26L/R	Нижний подвижный поручень (слева/справа)	2	43L/R	Педаль (слева/справа)	2
11	Болт M8*20*S5	8	27	Болт M8x66	2	44	Адаптер	1
12	Агс шайба d8*Ф20*2*R30	12	28	Втулка	4	45	Круглая заглушка ф48	2
13	Пружинная шайба d8	20	29	Распорка Ф14*Ф8.3*59.5	2	46	Подшипник 2203	2
14	Заглушка Ф12	2	30	Болт M6*15*S5	2	47	Шайба 8*Ф22*2	2
15	Заглушка Ф32	2	31	Шайба d6*Ф16*1.5	2	48	Шайба 40	2
16	Поролон Ф30*3*780	2	32	Передняя поперечная опора	1	49	Задняя поперечная опора	1
			33	Болт M8*42*15*S5	2	50	Ножка регулировки уровня пола	4

51	Гайка	4	68	Круглый магнит	1	85	Шайба d6*Ф16	1
52	Заглушка	2	69	Датчик (сенсор)	1	86	Болт М6*12*S10	1
53	Винт ST4.2*16	6	70	Винт ST4.2*16	5	87	Нейлоновая гайка М8*Н7.5*S13	1
54L/ R	Основной кожух (слева/справа)	2	71	Провод стойки консоли 2	1	88	Пружина Ф2.0	1
55	Малая накладка вращающегося диска	2	72	Мотор	1	89	Гайка М10*1*Н8*S15	2
56	Вращающийся диск	2	73	Подшипник 6004	2	90	Винт	2
57	Крестовина	1	74	Распорка Ф25*Ф20.2*4	1	91	Колпачковая гайка	2
58	Гайка М10*1.25	2	75	Волнистая шайба d20	1	92	Гайка М10*1*Н5*S17	1
59	Распорка ф15*ф12*8	6	76	Шайба d20	1	93	Маховик	1
60	Шайба d6*Ф16*1.5	8	77	Электрическая линия нагрузки	1	94	Пластиковая трубка	7
61	Винт ST4.2*19	8	78	Шнур питания	1	A	Гаечный ключ S5	1
62	Ось	1	79	Болт	1	B	Гаечный ключ S13-14-15	1
63	Нейлоновая гайка М6*Н6*S10	4	80	Шайба d12*ф17*0.5	1			
64	Пружинная шайба d6	4	81	Стержень валика	1			
65	Болт М6*16*S10	4	82	Волнистая шайба d12	1			
66	Приводной диск Ф260	1	83	Подшипник 6001	2			
67	Приводной ремень 6PJ380	1	84	Валик	1			

ДЛЯ ЗАМЕТОК

A series of 20 horizontal dotted lines intended for taking notes.



[www.clear-fit.com](http://www.clear-fit.com)