

COSO®
D E S I G N

Original- Bedienungsanleitung

Freistehender Backofen TO 32 SilverStyle



Artikel-Nr. 2978

Braukmann GmbH

Raiffeisenstraße 9

D-59757 Arnsberg

Service-Hotline International:

Tel.: +49 (0) 29 32 / 80 55 4 – 99

Fax: +49 (0) 29 32 / 80 55 4 – 77

eMail: kundenservice@caso-design.de

Sie finden die aktuellste Version der Bedienungsanleitung auch auf unserer Homepage:
www.caso-design.de

Dokument-Nr.: 2978 23-11-2021

Druck- und Satzfehler vorbehalten. Bildabweichungen zur Originalware sind technisch bedingt möglich.

© 2021 Braukmann GmbH

1	Bedienungsanleitung	12
1.1	Allgemeines	12
1.2	Informationen zu dieser Anleitung	12
1.3	Warnhinweise	12
1.4	Haftungsbeschränkung	13
1.5	Urheberschutz	13
2	Sicherheit	13
2.1	Bestimmungsgemäße Verwendung.....	13
2.2	Allgemeine Sicherheitshinweise.....	14
2.3	Gefahrenquellen	15
2.3.1	Verbrennungsgefahr	15
2.3.2	Brandgefahr	16
2.3.3	Gefahr durch elektrischen Strom	17
3	Inbetriebnahme	18
3.1	Sicherheitshinweise.....	18
3.2	Lieferumfang und Transportinspektion	18
3.3	Auspacken	18
3.4	Entsorgung der Verpackung	18
3.5	Anforderungen an den Aufstellort	19
3.6	Elektrischer Anschluss.....	19
4	Aufbau und Funktion	20
4.1	Warnhinweise am Gerät.....	20
4.2	Übersicht.....	20
4.3	Zubehör	21
4.4	Gebrauch des Drehspießes	21
4.5	Temperaturregler.....	21
4.6	Funktionsregler	22
4.7	Drehregler für die Zeiteinstellung	22
4.8	Typenschild	22
5	Bedienung und Betrieb	22
5.1	Vor dem Erstgebrauch.....	22
5.2	Gebrauch	23
6	Reinigung und Pflege	23
6.1	Sicherheitshinweise.....	24
6.2	Reinigung.....	24
7	Störungsbehebung	24
7.1	Sicherheitshinweise.....	25

7.2	Störungsursachen und -behebung	25
8	Entsorgung des Altgerätes	25
9	Garantie	25
10	Technische Daten	26
11	Operating Manual	28
11.1	General.....	28
11.2	Information on this manual	28
11.3	Warning notices	28
11.4	Limitation of liability	29
11.5	Copyright protection.....	29
12	Safety	29
12.1	Intended use	29
12.2	General Safety information	30
12.3	Sources of danger	31
12.3.1	Danger of burns	31
12.3.2	Danger of fire	32
12.3.3	Dangers due to electrical power.....	32
13	Commissioning	33
13.1	Safety information.....	33
13.2	Delivery scope and transport inspection	33
13.3	Unpacking.....	33
13.4	Disposal of the packaging.....	34
13.5	Setup location requirements	34
13.6	Electrical connection	34
14	Design and Function	35
14.1	Warning notices on device	35
14.2	Overview	35
14.3	Accessories	36
14.4	Use of rotisserie	36
14.5	Knob for temperature.....	37
14.6	Knob for function	37
14.7	Knob for timer.....	37
14.8	Rating plate.....	37
15	Operation and Handling	38
15.1	Before first use	38
15.2	Use.....	38
16	Cleaning and Maintenance	39

16.1	Safety information.....	39
16.2	Cleaning.....	39
17	Troubleshooting.....	40
17.1	Safety notices.....	40
17.2	Causes and rectification of faults.....	40
18	Disposal of the Old Device.....	40
19	Guarantee.....	40
20	Technical Data.....	41
21	Mode d'emploi.....	43
21.1	Généralités.....	43
21.2	Informations relatives à ce manuel.....	43
21.3	Avertissements de danger.....	43
21.4	Limite de responsabilités.....	44
21.5	Protection intellectuelle.....	44
22	Sécurité.....	44
22.1	Utilisation conforme.....	44
22.2	Consignes générales de sécurité.....	45
22.3	Sources de danger.....	46
22.3.1	Risque de brûlure.....	46
22.3.2	Danger d'incendie.....	47
22.3.3	Danger lié au courant électrique.....	48
23	Mise en service.....	49
23.1	Consignes de sécurité.....	49
23.2	Inventaire et contrôle de transport.....	49
23.3	Déballage.....	49
23.4	Elimination des emballages.....	49
23.5	Exigences pour l'emplacement d'utilisation.....	50
23.6	Raccordement électrique.....	50
24	Structure et fonctionnement.....	51
24.1	Avertissements sur l'appareil.....	51
24.2	Vue générale.....	51
24.3	Accessoires.....	52
24.4	Utilisation de la broche tournante.....	52
24.5	Sélecteur de température.....	53
24.6	Sélecteur de fonctions.....	53
24.7	Sélecteur de la durée.....	53
24.8	Plaque signalétique.....	53

25	Commande et fonctionnement	54
25.1	Avant la première utilisation	54
25.2	Utilisation	54
26	Nettoyage et entretien	55
26.1	Consignes de sécurité	55
26.2	Nettoyage	55
27	Réparation des pannes	56
27.1	Consignes de sécurité	56
27.2	Origine et remède des incidents	56
28	Elimination des appareils usés	56
29	Garantie	56
30	Caractéristiques techniques	57
31	Istruzioni d'uso	59
31.1	In generale	59
31.2	Informazioni su queste istruzioni d'uso	59
31.3	Indicazioni d'avvertenza	59
31.4	Limitazione della responsabilità	60
31.5	Tutela dei diritti d'autore	60
32	Sicurezza	60
32.1	Utilizzo conforme alle disposizioni.....	60
32.2	Avvertenze generali di sicurezza	61
32.3	Fonti di pericolo	62
32.3.1	Pericolo di ustioni.....	62
32.3.2	Pericolo d'incendio.....	63
32.3.3	Pericolo dovuto a corrente elettrica.....	64
33	Messa in funzione	65
33.1	Indicazioni di sicurezza	65
33.2	Insieme della fornitura ed ispezione trasporto	65
33.3	Disimballaggio.....	65
33.4	Smaltimento dell'involucro	65
33.5	Requisiti del luogo di posizionamento	66
33.6	Connessione elettrica	66
34	Costruzione e funzione	67
34.1	Segnalazione d'avviso sull'apparecchio	67
34.2	Panoramica.....	67
34.3	Accessori	68
34.4	Uso del girarrosti.....	68

34.5	Regolatore di temperatura.....	69
34.6	Regolatore di funzioni.....	69
34.7	Regolatore di tempo.....	69
34.8	Targhetta di omologazione.....	69
35	Utilizzo e funzionamento	70
35.1	Prima di usare l'apparecchio la prima volta.....	70
35.2	Uso	70
36	Pulizia e cura	71
36.1	Indicazioni di sicurezza	71
36.2	La pulizia.....	71
36.3	Eliminazione malfunzionamenti.....	72
36.4	Indicazioni di sicurezza	72
36.5	Cause malfunzionamenti e risoluzione	72
37	Smaltimento dell'apparecchio obsoleto.....	72
38	Garanzia.....	73
39	Dati tecnic.....	73
40	Manual del usuario.....	75
40.1	Generalidades.....	75
40.2	Información acerca de este manual.....	75
40.3	Advertencias.....	75
40.4	Limitación de responsabilidad.....	76
40.5	Derechos de autor (copyright)	76
41	Seguridad	76
41.1	Uso previsto	76
41.2	Instrucciones generales de seguridad	77
41.3	Fuentes de peligro	78
41.3.1	¡Peligro de quemaduras!.....	78
41.3.2	Peligro de incendio	79
41.3.3	Peligro de electrocución.....	80
42	Puesta en marcha	81
42.1	Instrucciones de seguridad.....	81
42.2	Ámbito de suministro e inspección de transporte	81
42.3	Desembalaje	81
42.4	Eliminación del embalaje.....	81
42.5	Requisitos que debe reunir el lugar de montaje.....	81
42.6	Conexión eléctrica	82
43	Estructura y funciones	82

43.1	Precaución con el aparato.....	83
43.2	Descripción general.....	83
43.3	Accesorios.....	84
43.4	Uso del pincho giratorio.....	84
43.5	Regulador de temperatura.....	84
43.6	Regulador de Funciones.....	85
43.7	Regulador de de tiempo.....	85
43.8	Placa de especificaciones.....	85
44	Operación y funcionamiento.....	85
44.1	Antes del primer uso.....	85
44.2	Uso.....	86
45	Limpieza y conservación.....	86
45.1	Instrucciones de seguridad.....	87
45.2	Limpieza.....	87
46	Resolución de fallas.....	87
46.1	Instrucciones de seguridad.....	88
46.2	Causas y resolución de fallos.....	88
47	Eliminación del aparato usado.....	88
48	Garantía.....	88
49	Datos técnicos.....	89
50	Gebruiksaanwijzing.....	91
50.1	Algemeen.....	91
50.2	Informatie over deze gebruiksaanwijzing.....	91
50.3	Waarschuwingsinstructies.....	91
50.4	Aansprakelijkheid.....	92
50.5	Auteurswet.....	92
51	Veiligheid.....	92
51.1	Gebruik volgens de voorschriften.....	92
51.2	Algemene veiligheidsaanwijzingen.....	93
51.3	Bronnen van gevaar.....	94
51.3.1	Verbrandingsgevaar.....	94
51.3.2	Brandgevaar.....	95
51.3.3	Gevaar door elektrische stroom.....	96
52	Ingebruikname.....	96
52.1	Veiligheidsvoorschriften.....	97
52.2	Leveringsomvang en transportinspectie.....	97
52.3	Uitpakken.....	97

52.4	Verwijderen van de verpakking.....	97
52.5	Eisen aan de plek van plaatsing	97
52.6	Elektrische aansluiting	98
53	Opbouw en functie	98
53.1	Waarschuwingeninstructies op apparaat.....	99
53.2	Overzicht.....	99
53.3	Accessoires	100
53.4	Gebruik van het draaispit	100
53.5	Temperatuurregelaar	100
53.6	Functiesregelaar.....	101
53.7	Tijdregelaar.....	101
53.8	Typeplaatje	101
54	Bediening en gebruik.....	101
54.1	Voor het eerste gebruik	102
54.2	Gebruik.....	102
55	Reiniging en onderhoud	103
55.1	Veiligheidsvoorschriften	103
55.2	Reiniging.....	103
56	Storingen verhelpen	104
56.1	Veiligheidsvoorschriften	104
56.2	Oorzaken van de storingen en het verhelpen.....	104
57	Afvoer van het oude apparaat	104
58	Garantie	105
59	Technische gegevens	105
60	Original bruksanvisning	107
60.1	Allmänt.....	107
60.2	Information om denna bruksanvisning	107
61	Varningstexter	107
62	Ansvarsbegränsning	108
62.1	Upphovsmannarättsskydd	108
63	Säkerhet.....	108
63.1	Avsedd användning	108
63.2	Allmänna säkerhetsanvisningar	109
63.3	Riskkällor	110
63.3.1	Risk för brännskador.....	110
63.3.2	Brandrisk.....	111

63.3.3	Fara genom elektrisk ström.....	112
64	Idrifttagning	112
64.1	Säkerhetsanvisningar	112
64.2	Leveransomfattning och transportinspektion	112
64.3	Uppackning.....	113
64.4	Avfallshantering av emballaget.....	113
64.5	Krav på uppställningsplatsen	113
64.6	Elektrisk anslutning	114
65	Uppbyggnad och funktion	114
65.1	Varningar på apparaten	114
65.2	Översikt.....	115
65.3	Tillbehör	115
65.4	Användning av det roterande spettet	116
65.5	Temperaturreglering	116
65.6	Funktionsreglering.....	116
65.7	Vridreglage för tidsinställningen	117
65.8	Typskylt.....	117
66	Manövrering och drift	117
66.1	Före första idrifttagning.....	117
66.2	Användning	117
67	Rengöring och skötsel.....	118
67.1	Säkerhetsanvisningar	118
67.2	Rengöring	119
68	Åtgärdande av störningar.....	119
68.1	Säkerhetsanvisningar	119
68.2	Störningsorsaker och åtgärder	119
69	Avfallshantering av uttjänt apparat.....	120
70	Garanti	120
71	Tekniska data	120
72	Устройство по эксплуатации.....	122
72.1	Общая информация	122
72.2	Информация о данном Руководстве	122
72.3	Предупредительные указания	122
72.4	Ограничение ответственности.....	123
72.5	Защита авторских прав	123
73	Безопасность	123

73.1	Использование в соответствии с установленными правилами	123
73.2	Общие инструкции по безопасности	124
73.3	Риски.....	125
73.3.1	Риск получения ожогов	125
73.3.2	Риск возгорания	126
73.3.3	вследствие поражения электрическим током	127
74	Ввод в эксплуатацию	128
74.1	Инструкции по безопасности	128
74.2	Комплектация и проверка при транспортировке	128
74.3	Распаковывание	128
74.4	Утилизация упаковки	129
74.5	Требования к месту установки	129
74.6	Подключение к электросети.....	129
75	Монтаж и работа устройства	130
75.1	Предупредительные надписи на устройстве.....	130
75.2	Обзор.....	130
75.3	Компоненты.....	131
75.4	Использование шампура	131
75.5	Регулятор температуры	132
75.6	Регулятор функции	132
75.7	Вращаемый регулятор для настройки времени	132
75.8	Заводская табличка	132
76	Эксплуатация устройства	133
76.1	Перед первым использованием.....	133
76.2	Использование	133
77	Очистка и уход.....	134
77.1	Инструкции по безопасности	134
77.2	Очистка.....	134
78	Устранение неисправностей	135
78.1	Инструкции по безопасности	135
78.2	Поиск и устранение неисправностей.....	135
79	Утилизация старого устройства	135
80	Гарантийные обязательства	136
81	Технические данные	136

1 Bedienungsanleitung

1.1 Allgemeines

Lesen Sie die hier enthaltenen Informationen, damit Sie mit Ihrem Gerät schnell vertraut werden und seine Funktionen in vollem Umfang nutzen können.

Ihr TO 32 SilverStyle dient Ihnen viele Jahre lang, wenn Sie ihn sachgerecht behandeln und pflegen. Wir wünschen Ihnen viel Freude beim Gebrauch.

1.2 Informationen zu dieser Anleitung

Diese Bedienungsanleitung ist Bestandteil des TO 32 SilverStyle (nachfolgend als Gerät bezeichnet) und gibt Ihnen wichtige Hinweise für die Inbetriebnahme, die Sicherheit, den bestimmungsgemäßen Gebrauch und die Pflege des Gerätes. Die Bedienungsanleitung muss ständig am Gerät verfügbar sein. Sie ist von jeder Person zu lesen und anzuwenden, die mit der:

- Inbetriebnahme,
- Bedienung,

- Störungsbehebung und/oder
- Reinigung

des Gerätes beauftragt ist. Bewahren Sie diese Bedienungsanleitung auf und geben Sie diese mit dem Gerät an Nachbesitzer weiter.

1.3 Warnhinweise

In der vorliegenden Bedienungsanleitung werden folgende Warnhinweise verwendet:

▲GEFAHR

Ein Warnhinweis dieser Gefahrenstufe kennzeichnet eine drohende gefährliche Situation. Falls die gefährliche Situation nicht vermieden wird, führt dies zum Tod oder zu schweren Verletzungen.

- ▶ Die Anweisungen in diesem Warnhinweis befolgen, um die Gefahr des Todes oder schwerer Verletzungen von Personen zu vermeiden.

▲WARNUNG

Ein Warnhinweis dieser Gefahrenstufe kennzeichnet eine mögliche gefährliche Situation. Falls die gefährliche Situation nicht vermieden wird, kann dies zu schweren Verletzungen führen.

- ▶ Die Anweisungen in diesem Warnhinweis befolgen, um Verletzungen von Personen zu vermeiden.

▲VORSICHT

Ein Warnhinweis dieser Gefahrenstufe kennzeichnet eine mögliche gefährliche Situation. Falls die gefährliche Situation nicht vermieden wird, kann dies zu leichten oder gemäßigten Verletzungen führen.

- ▶ Die Anweisungen in diesem Warnhinweis befolgen, um Verletzungen von Personen zu vermeiden.

HINWEIS

Ein Hinweis kennzeichnet zusätzliche Informationen, die den Umgang mit dem Gerät erleichtern.

1.4 Haftungsbeschränkung

Alle in dieser Anleitung enthaltenen technischen Informationen, Daten und Hinweise für die Installation, Betrieb und Pflege entsprechen dem letzten Stand bei Drucklegung und erfolgen unter Berücksichtigung unserer bisherigen Erfahrungen und Erkenntnisse nach bestem Wissen.

Aus den Angaben, Abbildungen und Beschreibungen in dieser Anleitung können keine Ansprüche hergeleitet werden.

Der Hersteller übernimmt keine Haftung für Schäden aufgrund:

- Nichtbeachtung der Anleitung
- Unsachgemäßer Reparaturen
- Nicht bestimmungsgemäßer Verwendung
- Technischer Veränderungen, Modifikationen des Gerätes
- Verwendung nicht zugelassener Ersatzteile

Modifikationen des Gerätes werden nicht empfohlen und sind nicht durch die Garantie gedeckt. Übersetzungen werden nach bestem Wissen durchgeführt. Wir übernehmen keine Haftung für Übersetzungsfehler, auch dann nicht, wenn die Übersetzung von uns oder in unserem Auftrag erfolgte. Verbindlich bleibt allein der ursprüngliche deutsche Text.

1.5 Urheberschutz

Diese Dokumentation ist urheberrechtlich geschützt.

Alle Rechte, auch die der fotomechanischen Wiedergabe, der Vervielfältigung und der Verbreitung mittels besonderer Verfahren (zum Beispiel Datenverarbeitung, Datenträger und Datennetze), auch teilweise, behält sich die Braukmann GmbH vor.

Inhaltliche und technische Änderungen vorbehalten.

2 Sicherheit

In diesem Kapitel erhalten Sie wichtige Sicherheitshinweise im Umgang mit dem Gerät. Dieses Gerät entspricht den vorgeschriebenen Sicherheitsbestimmungen. Ein unsachgemäßer Gebrauch kann jedoch zu Personen- und Sachschäden führen.

2.1 Bestimmungsgemäße Verwendung

Dieses Gerät ist nur für den Gebrauch im Haushalt in geschlossenen Räumen zum Erwärmen, Kochen, Backen und Grillen von Lebensmitteln bestimmt.

Dieses Gerät ist dazu bestimmt, im Haushalt und haushaltsähnlichen Aufstellungsumgebungen verwendet zu werden wie beispielsweise:

- in Küchen für Mitarbeiter in Läden, Büros, und anderen gewerblichen Bereichen;
- in landwirtschaftlichen Anwesen;
- von Kunden in Hotels, Motels und anderen Wohneinrichtungen;
- in Frühstückspensionen.

Eine andere oder darüber hinausgehende Benutzung gilt als nicht bestimmungsgemäß.

⚠️ WARNUNG

Gefahr durch nicht bestimmungsgemäße Verwendung!

Von dem Gerät können bei nicht bestimmungsgemäßer Verwendung und/oder andersartiger Nutzung Gefahren ausgehen.

- ▶ Das Gerät ausschließlich bestimmungsgemäß verwenden.
- ▶ Die in dieser Bedienungsanleitung beschriebenen Vorgehensweisen einhalten.

Ansprüche jeglicher Art wegen Schäden aus nicht bestimmungsgemäßer Verwendung sind ausgeschlossen. Das Risiko trägt allein der Betreiber.

2.2 Allgemeine Sicherheitshinweise

HINWEIS

Beachten Sie für einen sicheren Umgang mit dem Gerät die folgenden allgemeinen Sicherheitshinweise:

- ▶ Vor dem Einsatz des Gerätes sind diese Gebrauchsanweisungen sorgfältig zu lesen.
- ▶ Kontrollieren Sie das Gerät vor der Verwendung auf äußere sichtbare Schäden. Nehmen Sie ein beschädigtes Gerät nicht in Betrieb.
- ▶ Das Gerät darf nicht in Betrieb genommen werden, wenn das Stromkabel oder der Stecker beschädigt sind, wenn es nicht ordnungsgemäß funktioniert oder fallen gelassen oder beschädigt worden ist.
- ▶ Dieses Gerät kann von Kindern ab 8 Jahren sowie von Personen mit reduzierten physischen, sensorischen oder mentalen Fähigkeiten oder Mangel an Erfahrung und/oder Wissen und darüber benutzt werden, wenn sie beaufsichtigt werden oder bezüglich des sicheren Gebrauch des Gerätes unterwiesen wurden und die daraus resultierenden Gefahren verstanden haben.
- ▶ Kinder dürfen nicht mit dem Gerät spielen.
- ▶ Das Gerät und seine Anschlussleitung sind von Kindern jünger als 8 Jahre fernzuhalten.
- ▶ Reinigung und Benutzer-Wartung dürfen nicht durch Kinder vorgenommen werden, es sei denn, sie sind 8 Jahre oder älter und beaufsichtigt.

HINWEIS

- ▶ Eine Reparatur des Gerätes darf nur von einem vom Hersteller autorisierten Kundendienst vorgenommen werden, sonst besteht bei nachfolgenden Schäden kein Garantieanspruch mehr. Durch unsachgemäße Reparaturen können erhebliche Gefahren für den Benutzer entstehen.
- ▶ Defekte Bauteile dürfen nur gegen Original-Ersatzteile ausgetauscht werden. Nur bei diesen Teilen ist gewährleistet, dass sie die Sicherheitsanforderungen erfüllen werden.
- ▶ Das Gerät ist nicht dazu bestimmt, mit einer externen Zeitschaltuhr oder einem separaten Fernwirksystem (Fernsteuerung) betrieben zu werden.
- ▶ Ziehen Sie, wenn das Gerät nicht in Gebrauch ist und vor jeder Reinigung und Montage/Demontage von Teilen den Netzstecker.
- ▶ Verwenden Sie ausschließlich das vom Hersteller empfohlene Zubehör, ansonsten könnte das Gerät beschädigt werden.
- ▶ Das Gerät nicht in Wasser oder andere Flüssigkeiten tauchen und nicht in die Spülmaschine geben.
- ▶ Lassen Sie das Gerät während des Betriebes nicht unbeaufsichtigt. Lassen Sie die Tür nicht für längere Zeit offen stehen, wenn das Gerät in Betrieb ist.
- ▶ Ziehen Sie nach Gebrauch den Netzstecker.

2.3 Gefahrenquellen

2.3.1 Verbrennungsgefahr

▲WARNUNG

Die im Gerät hergestellte Speise, das Gerät und die Oberflächen des Gerätes können sehr heiß werden.

Beachten Sie die folgenden Sicherheitshinweise um sich oder andere nicht zu Verbrennen oder zu Verbrühen:

▲ WARNUNG

- ▶ Achtung: Die Funktionsflächen und die daran angrenzenden Flächen können sehr heiß werden. Achtung Verbrennungsgefahr!
- ▶ Die Temperaturen der berührbaren Oberflächen können sehr heiß werden, wenn das Gerät in Betrieb ist.
- ▶ Benutzen Sie Ofenhandschuhe, wenn Sie das heiße Gerät, Zubehör oder die Speise anfassen oder aus dem Gerät entnehmen wollen.
- ▶ Niemals die Heizstäbe berühren. Verbrennungsgefahr!
- ▶ Die Oberseite des Gerätes ist während und nach Betrieb sehr heiß. Lagern Sie keine Gegenstände auf dem Gerät.
- ▶ Das Gerät während des Betriebes nicht bewegen oder verschieben. Verbrennungsgefahr!
- ▶ Vorsicht im Umgang mit heißen Speisen!
- ▶ Lassen Sie das Gerät vor der Demontage/Montage von Teilen sowie der Reinigung abkühlen.
- ▶ Seien Sie vorsichtig im Umgang mit dem Gerät, vor allem wenn dieses mit heißer Speise gefüllt ist.
- ▶ Halten Sie Kinder vom Gerät fern, da die Oberflächen des Gerätes sich bei Betrieb erhitzen und auch danach noch einige Zeit heiß bleiben.

2.3.2 Brandgefahr

▲ WARNUNG

Bei nicht sachgemäßer Verwendung des Gerätes besteht Brandgefahr durch Entzündung des Inhaltes.

Beachten Sie die folgenden Sicherheitshinweise um Brandgefahr zu vermeiden:

- ▶ Verwenden Sie das Gerät niemals zum Aufbewahren oder Trocknen von entflammbaren Materialien.
- ▶ Benutzen Sie das Gerät nicht zum Aufbewahren von Lebensmitteln oder Gegenständen.

▲ WARNUNG

- ▶ Decken Sie das Gerät während des Betriebs niemals mit Handtüchern oder anderen Materialien ab. Hitze und Dampf müssen jederzeit entweichen können. Brandgefahr entsteht wenn das Gerät mit brennbaren Materialien abgedeckt wird oder in Kontakt mit Vorhängen kommt.
- ▶ Das Gerät darf nicht in der Nähe von brennbaren Materialien, z.B. Vorhängen, benutzt werden.
- ▶ Vorsicht: Sehr öl- oder fetthaltige Speisen können sich bei hoher Hitze leicht entzünden. Achten Sie daher darauf, dass kein Fett, z.B. durch ein überfülltes Backblech, auf die Heizelemente tropft.
- ▶ **Entfernen Sie grundsätzlich entstandene Fettrückstände im Gerät, da diese sich ansonsten entzünden könnten.**

2.3.3 Gefahr durch elektrischen Strom

▲ GEFAHR

Lebensgefahr durch elektrischen Strom!

Beim Kontakt mit unter Spannung stehenden Leitungen oder Bauteilen besteht Lebensgefahr! Beachten Sie die folgenden Sicherheitshinweise um eine Gefährdung durch elektrischen Strom zu vermeiden:

- ▶ Öffnen Sie auf keinen Fall das Gehäuse des Gerätes. Werden spannungsführende Anschlüsse berührt und der elektrische und mechanische Aufbau verändert, besteht Stromschlaggefahr. Darüber hinaus können Funktionsstörungen am Gerät auftreten
- ▶ Das Gerät darf nicht in Betrieb genommen werden, wenn das Stromkabel oder der Stecker beschädigt sind, wenn es nicht ordnungsgemäß funktioniert oder fallen gelassen oder beschädigt worden ist. Falls das Stromkabel oder der Stecker beschädigt worden sind, müssen diese durch den Hersteller oder dessen Servicebeauftragten ersetzt werden, um Gefahren vorzubeugen.

⚠ GEFAHR

- ▶ Ziehen Sie nicht am Netzkabel sondern am Netzstecker um das Gerät auszustecken.

3 Inbetriebnahme

In diesem Kapitel erhalten Sie wichtige Hinweise zur Inbetriebnahme des Gerätes. Beachten Sie die Hinweise um Gefahren und Beschädigungen zu vermeiden.

3.1 Sicherheitshinweise

⚠ WARNUNG

- ▶ Verpackungsmaterialien dürfen nicht zum Spielen verwendet werden. Es besteht Erstickungsgefahr.

3.2 Lieferumfang und Transportinspektion

Der Design-Backofen TO 32 SilverStyle wird standardmäßig mit folgenden Komponenten geliefert:

- TO 32 SilverStyle
- Backblech
- Grillrost
- Krümelschublade
- Pizzastein
- Drehspieß
- Bedienungsanleitung
- Entnahmehilfe für den Grillrost
- Entnahmehilfe für den Drehspieß

HINWEIS

- ▶ Prüfen Sie die Lieferung auf Vollständigkeit und auf sichtbare Schäden.
- ▶ Melden Sie eine unvollständige Lieferung oder Schäden infolge mangelhafter Verpackung oder durch Transport sofort dem Spediteur, der Versicherung und dem Lieferanten.

3.3 Auspacken

Entnehmen Sie das Gerät aus dem Karton und entfernen Sie das Verpackungsmaterial.

3.4 Entsorgung der Verpackung

Die Verpackung schützt das Gerät vor Transportschäden. Die Verpackungsmaterialien sind nach umweltverträglichen und entsorgungstechnischen Gesichtspunkten ausgewählt und deshalb recycelbar. Die Rückführung der Verpackung in den Materialkreislauf spart Rohstoffe und verringert das Abfallaufkommen.

Entsorgen Sie nicht mehr benötigte Verpackungsmaterialien an den Sammelstellen für das Verwertungssystem »Grüner Punkt«.



HINWEIS

- ▶ Heben Sie wenn möglich die Originalverpackung während der Garantiezeit des Gerätes auf, um das Gerät im Garantiefall wieder ordnungsgemäß verpacken zu können.

3.5 Anforderungen an den Aufstellort

Für einen sicheren und fehlerfreien Betrieb des Gerätes muss der Aufstellort folgende Voraussetzungen erfüllen:

- Stellen Sie das Gerät auf eine feste, flache, waagerechte und hitzebeständige Unterlage mit einer ausreichenden Tragkraft für das Gerät samt Inhalt.
- Stellen Sie das Gerät nicht auf eine Metalloberfläche.
- Wählen Sie den Aufstellort so, dass Kinder nicht an heiße Oberflächen des Gerätes gelangen können.
- Das Gerät ist nicht für den Einbau in einer Wand oder einem Einbauschränk vorgesehen.
- Stellen Sie das Gerät nicht in einer heißen, nassen oder sehr feuchten Umgebung oder in der Nähe von brennbarem Material auf.
- Das Gerät darf nicht in der Nähe eines Gas- oder Elektrokochers oder eines Ofens aufgestellt werden.
- Das Gerät benötigt zum korrekten Betrieb eine ausreichende Luftströmung. Stellen Sie sicher, dass die Rückseite des Gerätes mindestens 10 cm Abstand zur Wand hat. Lassen Sie an den anderen Seiten des Gerätes mindestens 20 cm Freiraum.
- Decken Sie keine Öffnungen am Gerät ab und blockieren Sie sie nicht.
- Die Steckdose muss leicht zugänglich sein, so dass das Stromkabel notfalls leicht abgezogen werden kann.
- Gerät und Netzkabel dürfen nicht mit heißen Oberflächen in Berührung kommen. Das Gerät könnte beschädigt werden.
- Der Einbau und die Montage dieses Gerätes an nichtstationären Aufstellorten dürfen nur von Fachbetrieben/Fachleuten durchgeführt werden, wenn sie die Voraussetzungen für den sicherheitsgerechten Gebrauch dieses Gerätes sicherstellen.

3.6 Elektrischer Anschluss

Für einen sicheren und fehlerfreien Betrieb des Gerätes sind beim elektrischen Anschluss folgende Hinweise zu beachten:

- Vergleichen Sie vor dem Anschließen des Gerätes die Anschlussdaten (Spannung und Frequenz) auf dem Typenschild mit denen Ihres Elektronetzes. Diese Daten müssen übereinstimmen, damit keine Schäden am Gerät auftreten. Im Zweifelsfall fragen Sie Ihre Elektro-Fachkraft.
- Der Anschluss des Gerätes an das Elektronetz darf maximal über ein 3 Meter langes, abgewickelteres Verlängerungskabel mit einem Querschnitt von 1,5 mm² erfolgen. Die Verwendung von Mehrfachsteckern oder Steckdosenleisten ist wegen der damit verbundenen Brandgefahr verboten.
- Vergewissern Sie sich, dass das Stromkabel unbeschädigt ist und nicht unter dem Ofen oder über heiße oder scharfkantige Flächen verlegt wird.
- Die Steckdose muss über einen 16A-Sicherungsschutzschalter, getrennt von anderen Stromverbrauchern, abgesichert sein.

- Die elektrische Sicherheit des Gerätes ist nur dann gewährleistet, wenn es an ein vorschriftsmäßig installiertes Schutzleitersystem angeschlossen wird. Lassen Sie im Zweifelsfall die Hausinstallation durch eine Elektro-Fachkraft überprüfen. Der Hersteller kann nicht verantwortlich gemacht werden für Schäden, die durch einen fehlenden oder unterbrochenen Schutzleiter verursacht werden.

4 Aufbau und Funktion

In diesem Kapitel erhalten Sie wichtige Hinweise zum Aufbau und Funktion des Gerätes.

4.1 Warnhinweise am Gerät

▲VORSICHT

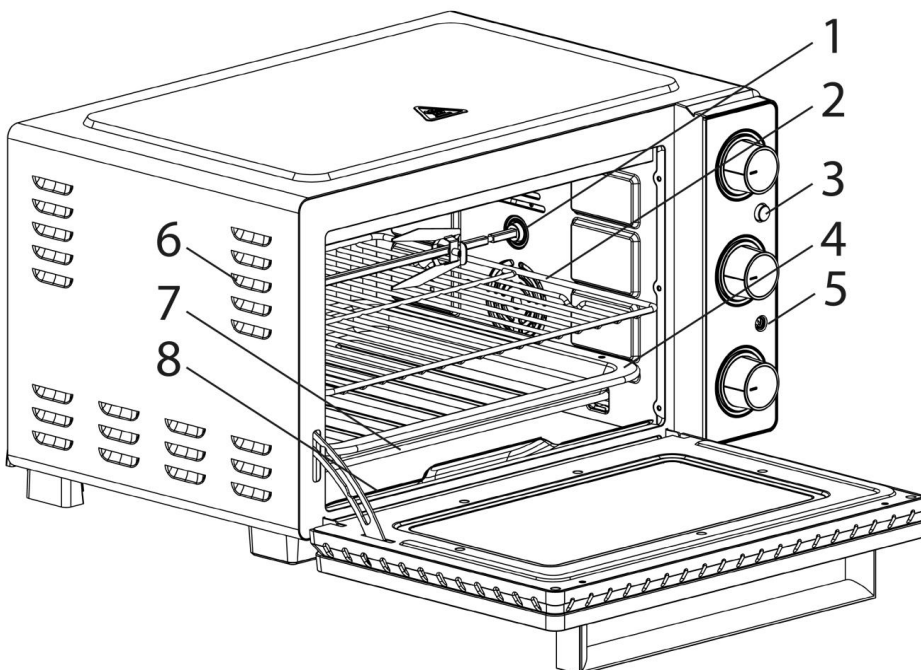


Gefahr durch heiße Oberfläche!

An der hinteren oberen Gehäusesseite befindet sich ein Warnhinweis auf Gefahr durch heiße Oberflächen. Das Gerät kann an der Oberfläche sehr heiß werden.

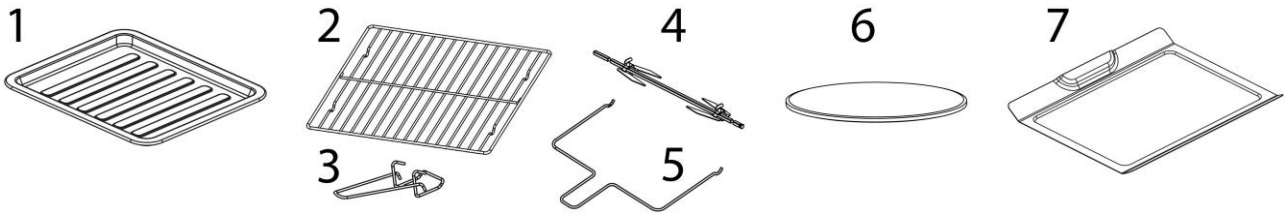
- ▶ Die heiße Oberfläche des Gerätes nicht berühren. Verbrennungsgefahr!
- ▶ Stellen oder legen Sie keine Gegenstände auf das Gerät.

4.2 Übersicht



1. Drehspieß
2. Grillrost
3. Beleuchtung: Taste zum Ein- und Ausschalten der Innenbeleuchtung
4. Backblech
5. Kontrolleuchte: Die Kontrolleuchte leuchtet, wenn das Gerät in Betrieb ist.
6. Lüftungsschlitze
7. Heizstäbe (oben und unten)
8. Krümelschublade

4.3 Zubehör



1. Backblech, beim Grillen, Braten oder Backen verwenden.
Zur leichteren Reinigung mit Backpapier verwenden.
2. Grillrost, beim Grillen, Braten oder Rösten verwenden.
3. Entnahmehilfe für den Grillrost
4. Drehspieß - Für ein gleichmäßiges Grillen von Fleisch z.B. Geflügel
5. Entnahmehilfe für den Drehspieß
6. Pizzastein
7. Herausnehmbare Krümelschublade
Für eine sichere und einfache Entfernung von Krümeln.

4.4 Gebrauch des Drehspießes



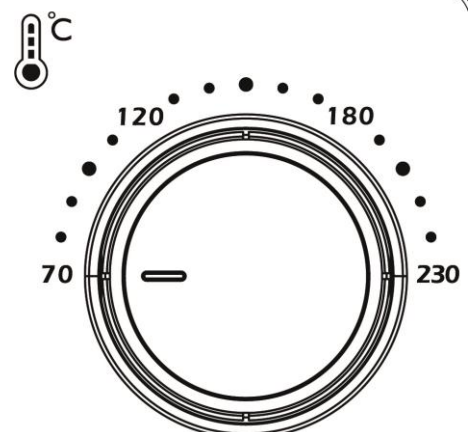
- A)** Mit der leicht abgerundeten Seite nach rechts einsetzen.
B) Dann links einsetzen.

4.5 Temperaturregler

Mit dem Temperaturregler können Sie die gewünschte Temperatur von 70 – 230 ° C einstellen.

HINWEIS

- ▶ Der Temperaturregler dient nicht zur Ausschaltung des Gerätes.
- ▶ Während dem Garvorgang schaltet sich das Thermostat ein und aus, um die eingestellte Temperatur zu halten.



4.6 Funktionsregler



Oberhitze



Unterhitze



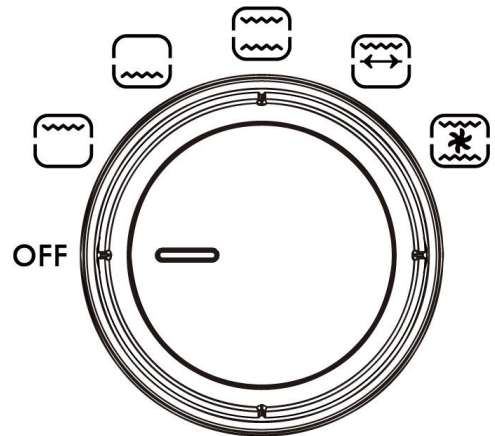
Ober- und Unterhitze



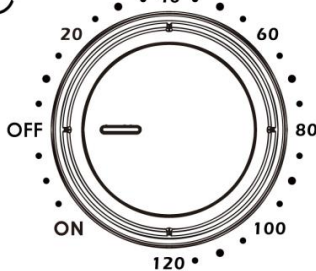
Grill-Funktion für den Drehspieß. Der Drehspieß rotiert und die oberen Heizstäbe sind an.



Umluft



4.7 Drehregler für die Zeiteinstellung



Im Uhrzeigersinn auf die gewünschte Zeit einstellen, die Kontrolleuchte leuchtet auf.

Ein Signalton ertönt, wenn die Zeit abgelaufen ist und das Gerät schaltet sich aus.

Drehen Sie den Drehregler auf OFF um das Gerät auszuschalten.

Wenn Sie den Drehregler gegen den Uhrzeigersinn auf ON drehen, bleibt das Gerät an, bis es manuell ausgeschaltet wird.

HINWEIS

- ▶ Wenn Sie eine Kochzeit kürzer als 20 Minuten einstellen wollen, dann drehen Sie den Drehregler erst auf 40 Minuten und dann zurück auf die gewünschte Zeit.

4.8 Typenschild

Das Typenschild mit den Anschluss- und Leistungsdaten befindet sich an der Rückseite des Gerätes.

5 Bedienung und Betrieb

In diesem Kapitel erhalten Sie wichtige Hinweise zur Bedienung des Gerätes. Beachten Sie die Hinweise, um Gefahren und Beschädigungen zu vermeiden.

⚠ WARNUNG

- ▶ Das Gerät während des Betriebes nicht unbeaufsichtigt lassen, um bei Gefahr schnell eingreifen zu können.

5.1 Vor dem Erstgebrauch

Entfernen Sie alle Zubehörteile aus dem Innenraum des Gerätes, waschen Sie diese mit warmem Seifenwasser und trocknen Sie sie anschließend ab. Wischen Sie den Boden und die Oberseite des Garraums mit einem angefeuchteten Tuch aus und trocknen Sie den Garraum danach gründlich ab.

Die Heizstäbe verfügen über eine Schutzschicht. Beim ersten Betrieb kann es für ca. 5-15 Minuten zu einer geringen Dampfentwicklung kommen. Dies ist nicht schädlich und beeinträchtigt die Leistung des Gerätes nicht. Betreiben Sie deshalb das Gerät bei erstmaliger Verwendung leer für 15 Minuten auf höchster Stufe und lassen Sie es danach gut durchlüften und abkühlen.

5.2 Gebrauch

Prüfen Sie, ob die Krümelschublade richtig eingesetzt ist.

Aufheizen:

Heizen Sie den Backraum mit einer beliebigen Funktion auf. Drehen Sie dazu den Temperaturregler auf die gewünschte Temperatur und den Drehregler für die Zeiteinstellung auf die gewünschte Aufheizzeit bzw. auf „ON“, um das Gerät ohne Zeitbegrenzung aufzuheizen.

„Vorbereitungen“:

Legen Sie Backblech/Grillrost gegebenenfalls mit Backpapier aus. Geben Sie Ihre Lebensmittel auf das Backblech/den Grillrost und schieben Sie dieses/diesen in das Gerät.

Oder: Platzieren Sie das Grillgut auf dem Drehspieß und setzen Sie diesen wie unter „Gebrauch des Drehspießes“ beschrieben in das Gerät ein.

Positionierung des Grillrostes:

Oben: Grillen von Fleisch. Lassen Sie Platz nach oben, beachten Sie, dass die Speise beim Grillen aufgehen könnte.

Mittel: Optimal für Back- und Kochvorgänge (z.B. Pizza), Wiederaufwärmen, Backen mit Umluft. Grillen größerer Lebensmittel.

Unten: Für das Kochen größerer Lebensmittel und Wiederaufwärmen von Speisen. Auch für Niedertemperaturgaren.

Starten des Garvorgangs:

Stellen Sie mit dem Temperaturregler die gewünschte Temperatur ein.

Stellen Sie mit dem Funktionsregler die gewünschte Funktion ein.

Stellen Sie mit dem Drehregler für die Zeiteinstellung die gewünschte Zeit ein oder stellen Sie den Regler gegen den Uhrzeigersinn auf „ON“, um das Gerät ohne Zeitbegrenzung laufen zu lassen.

Stellen Sie sicher, dass die Backofentür richtig verschlossen ist.

Ende des Garvorgangs:

Nach Ablauf der eingestellten Zeit ertönt ein Signalton. In der Einstellung ON bleibt das Gerät an, bis Sie es manuell ausschalten.

Wenn Ihre Speise fertig gegart ist, stellen Sie den Regler für die Zeiteinstellung auf OFF.

Benutzen Sie Ofenhandschuhe oder die Entnahmehilfen, um das Zubehör mit Speise zu entnehmen.

6 Reinigung und Pflege

In diesem Kapitel erhalten Sie wichtige Hinweise zur Reinigung und Pflege des Gerätes. Beachten Sie die Hinweise um Beschädigungen durch falsche Reinigung des Gerätes zu vermeiden und den störungsfreien Betrieb sicherzustellen.

6.1 Sicherheitshinweise

▲VORSICHT

Beachten Sie die folgenden Sicherheitshinweise, bevor Sie mit der Reinigung des Gerätes beginnen:

- ▶ Das Gerät muss regelmäßig gereinigt und Kochgutrückstände entfernt werden. Ein nicht in einem sauberen Zustand gehaltenes Gerät wirkt sich nachteilig auf die Lebensdauer des Gerätes aus und kann zu einem gefährlichen Gerätezustand sowie Pilz- und Bakterienbefall führen.
- ▶ Drehen Sie den Regler für die Zeiteinstellung vor dem Reinigen auf OFF und ziehen Sie den Netzstecker.
- ▶ Der Garraum ist nach dem Benutzen heiß. Es besteht Verbrennungsgefahr! Warten Sie, bis das Gerät abgekühlt ist.
- ▶ Reinigen Sie den Garraum nach der Verwendung, sobald er abgekühlt ist. Zu langes Warten erschwert die Reinigung unnötig und macht sie im Extremfall unmöglich. Zu starke Verschmutzungen können unter Umständen das Gerät beschädigen. Verbleibende Speisereste könnten beim nächsten Erhitzen Feuer fangen.
- ▶ Wenn Feuchtigkeit in das Gerät eindringt, können elektronische Bauteile beschädigt werden. Achten Sie darauf, dass keine Flüssigkeit durch die Lüftungsschlitze in das Geräteinnere gelangt.
- ▶ Benutzen Sie keine aggressiven oder scheuernden Reinigungsmittel und keine Lösungsmittel.
- ▶ Kratzen Sie hartnäckige Verschmutzungen nicht mit harten Gegenständen ab.

6.2 Reinigung

▲WARNUNG Brandgefahr

- ▶ Entfernen Sie grundsätzlich entstandene Fettrückstände im Gerät, da diese sich ansonsten entzünden könnten.

Reinigen Sie das Gehäuse und die Krümelschublade mit einem angefeuchteten Tuch.

Reinigen Sie die Tür mit einem weichen Tuch mit einem Glasreiniger oder einem milden Reinigungsmittel.

Wischen Sie den Boden, Wände und Oberseite des Garraums nach jedem Gebrauch mit einem angefeuchten weichem Tuch oder einem weichen Reinigungsschwamm gründlich aus.

Trocknen Sie das Zubehör und das Gerät gründlich ab, bevor Sie es erneut benutzen.

Schieben Sie die Krümelschublade immer nach dem Reinigen zurück ins Gerät.

7 Störungsbehebung

In diesem Kapitel erhalten Sie wichtige Hinweise zur Störungslokalisierung und Störungsbehebung. Beachten Sie die Hinweise um Gefahren und Beschädigungen zu vermeiden.

7.1 Sicherheitshinweise

▲ VORSICHT

- ▶ Reparaturen an Elektrogeräten dürfen nur von Fachleuten durchgeführt werden, die vom Hersteller geschult sind.
- ▶ Durch unsachgemäße Reparaturen können erhebliche Gefahren für den Benutzer und Schäden am Gerät entstehen.

7.2 Störungsursachen und -behebung

Die nachfolgende Tabelle hilft bei der Lokalisierung und Behebung kleinerer Störungen.

Problem	Lösung
Das Gerät funktioniert nicht.	Vergewissern Sie sich, dass der Stecker richtig in der Steckdose sitzt.

HINWEIS

- ▶ Wenn Sie mit den oben genannten Schritten das Problem nicht lösen können, wenden Sie sich bitte an den Kundendienst.

8 Entsorgung des Altgerätes

Elektrische und elektronische Altgeräte enthalten vielfach noch wertvolle Materialien. Sie enthalten aber auch schädliche Stoffe, die für ihre Funktion und Sicherheit notwendig waren. Im Restmüll oder bei falscher Behandlung können diese der menschlichen Gesundheit und der Umwelt schaden.



Geben Sie Ihr Altgerät deshalb auf keinen Fall in den Restmüll.

HINWEIS

- ▶ Nutzen Sie die von Ihrem Wohnort eingerichtete Sammelstelle zur Rückgabe und Verwertung elektrischer und elektronischer Altgeräte. Informieren Sie sich gegebenenfalls bei Ihrem Rathaus, Ihrer Müllabfuhr oder bei Ihrem Händler.
- ▶ Sorgen Sie dafür, dass Ihr Altgerät bis zum Abtransport kindersicher aufbewahrt wird.

9 Garantie

Für dieses Produkt übernehmen wir beginnend vom Verkaufsdatum 24 Monate Garantie für Mängel, die auf Fertigungs- oder Werkstofffehler zurückzuführen sind.

Ihre gesetzlichen Gewährleistungsansprüche nach §439 ff. BGB-E bleiben hiervon unberührt.

In der Garantie nicht enthalten sind Schäden, die durch unsachgemäße Behandlung oder Einsatz entstanden sind, sowie Mängel, welche die Funktion oder den Wert des Gerätes nur geringfügig beeinflussen. Weitergehend sind Verschleißteile, Transportschäden, soweit wir dies nicht zu verantworten haben, sowie Schäden, die durch nicht von uns durchgeführte Reparaturen entstanden sind, vom Garantieanspruch ausgeschlossen. Dieses Gerät ist für den Gebrauch im privaten Bereich (Haushaltseinsatz) konstruiert und leistungsmäßig ausgelegt. Eine etwaige Nutzung im gewerblichen Einsatz fällt nur soweit unter die Garantie, wie es sich im Umfang mit der Beanspruchung einer privaten Nutzung vergleichen lässt. Es ist nicht für den weitergehenden, gewerblichen Gebrauch bestimmt.

Bei berechtigten Reklamationen werden wir das mangelhafte Gerät nach unserer Wahl reparieren oder gegen ein mängelfreies Gerät austauschen. Offene Mängel sind innerhalb von 14 Tagen nach Lieferung anzuzeigen. Weitere Ansprüche sind ausgeschlossen.

Zur Geltendmachung eines Garantieanspruches setzen Sie sich bitte vor einer Rücksendung des Gerätes (immer mit Kaufbeleg!) mit uns in Verbindung.

10 Technische Daten

Gerät	Freistehender Backofen
Name	TO 32 SilverStyle
Artikel-Nr.	2978
Anschlussdaten	220-240V~50/60Hz
Leistungsaufnahme	1600-1850W
Nettogewicht	10,1 kg
Maße (BxHxT)	54 x 34,5 x 41 cm

Original Operating Manual

Freestanding oven TO 32 SilverStyle



Item No. 2978

11 Operating Manual

11.1 General

Please read the information contained herein so that you can become familiar with your device quickly and take advantage of the full scope of its functions.

Your TO 32 SilverStyle will serve you for many years if you handle it and care for it properly. We wish you a lot of pleasure in using it!

11.2 Information on this manual

These Operating Instructions are a component of the TO 32 SilverStyle (referred to hereafter as the device) and provide you with important information for the initial commissioning, safety, intended use and care of the device.

The Operating Instructions must be available at all times at the device. This Operating Manual must be read and applied by every person who is instructed to work with the device:

- Commissioning
- Operation
- Troubleshooting and/or
- Cleaning

Keep the Operating Manual in a safe place and pass it on to the subsequent owner along with the device.

11.3 Warning notices

The following warning notices are used in the Operating Manual concerned here.

▲GEFAHR

DANGER

A warning notice of this level of danger indicates a potentially dangerous situation.

If the dangerous situation is not avoided, this can lead to death or serious injuries.

- ▶ Observe the instructions in this warning notice in order to avoid the danger of death or serious personal injuries.

▲WARNUNG

WARNING

A warning notice of this level of danger indicates a possible dangerous situation.

If the dangerous situation is not avoided, this can lead to serious injuries.

- ▶ Observe the instructions in this warning notice in order to avoid the personal injuries.

▲VORSICHT

ATTENTION

A warning notice of this level of danger indicates a possible dangerous situation.

If the dangerous situation is not avoided, this can lead to slight or moderate injuries.

- ▶ Observe the instructions in this warning notice in order to avoid the personal injuries.

HINWEIS

PLEASE NOTE

A notice of this kind indicates additional information, which will simplify the handling of the machine.

11.4 Limitation of liability

All the technical information, data and notices with regard to the installation, operation and care are completely up-to-date at the time of printing and are compiled to the best of our knowledge and belief, taking our past experience and findings into consideration.

No claims can be derived from the information provided, the illustrations or descriptions in this manual. The manufacturer does not assume any liability for damages arising as a result of the following:

- Non-observance of the manual
- Uses for non-intended purposes
- Improper repairs
- Technical alterations, modifications of the device
- Use of unauthorized spare parts

Modifications of the device are not recommended and are not covered by the guarantee.

All translations are carried out to the best of our knowledge. We do not assume any liability for translation errors, not even if the translation was carried out by us or on our instructions. The original German text remains solely binding.

11.5 Copyright protection

This document is copyright protected.

Braukmann GmbH reserves all the rights, including those for photomechanical reproduction, duplication and distribution using special processes (e.g. data processing, data carriers, data networks), even partially. Subject to content and technical changes.

12 Safety

This chapter provides you with important safety notices when handling the device. The device corresponds with the required safety regulations. Improper use can result in personal or property damages.

12.1 Intended use

This device is only intended for use in households in enclosed spaces for heating, cooking, baking and grilling of food.

This device is intended for use in the household and for similar applications such as:

- in kitchens for employees in shops, offices, and other commercial areas;
- in B&Bs,
- in agricultural estates;
- by customers in hotels, motels and other residential establishments.

Uses for a different purpose or for a purpose which exceeds this description are considered incompatible with the intended or designated use.

▲WARNING WARNING

Danger due to unintended use! Dangers can emanate from the device if it is used for an unintended use and/or a different kind of use.

- ▶ Use the device exclusively for its intended use.
- ▶ Observe the procedural methods described in this Operating Manual.

Claims of all kinds due to damages resulting from unintended uses are excluded.

The User bears the sole risk.

12.2 General Safety information

HINWEIS

Please note

Please observe the following general safety notices with regard to the safe handling of the device.

- ▶ Read all these instructions before using the device.
- ▶ Examine the device for any visible external damages prior to using it. Never put a damaged device into operation.
- ▶ Do not operate this device if it has a damaged cord or plug, if it is not working properly or if it has been damaged or dropped. If the supply cord is damaged, it must be replaced by the manufacturer or its service agent or a similarly qualified person in order to avoid a hazard.
- ▶ This device can be used by children aged 8 and above, and by persons with reduced physical, sensory or mental capabilities or a lack of experience and / or knowledge if they have been given supervision or instruction concerning use of the device in a safe way and understand the hazards involved.
- ▶ Children shall not play with the device.
- ▶ Cleaning and user maintenance shall not be made by children unless they are older than 8 years and supervised.
- ▶ The device and its connecting cable must be kept away from children who are less than 8 years old.
- ▶ Only customer service departments authorized by the manufacturer may carry out repairs on the device, as otherwise the guarantee entitlements will be null and void in the event of any subsequent damages. Improperly performed repairs can cause considerable dangers for the user.
- ▶ Defective components must always be replaced with original replacement parts. Only such parts will guarantee that the safety requirements are fulfilled.
- ▶ The device is not intended to be operated by means of an external timer or separate remote-control system.

- ▶ Unplug from the outlet when not in use and before cleaning and before assembling or deassembling parts.
- ▶ Use only the accessory recommended by the manufacturer or the device could be damaged.
- ▶ Do not immerse in water, dishwasher or any other liquids.
- ▶ Do not leave the device unsupervised during operation.
- ▶ Do not leave the door open for longer time when the device is in operation.
- ▶ Unplug after use.

12.3 Sources of danger

12.3.1 Danger of burns

⚠️ WARNUNG Warning

The food prepared in the device, the device and the surfaces of the device can become very hot.

Please observe the following safety notices in order not to burn or scald yourself or others

- ▶ Attention: The functional surfaces and the adjacent surfaces can get very hot. Danger of burns!
- ▶ The temperature of the accessible surface can become very hot when the device is operating.
- ▶ Use pot holders when you want to touch the hot device, accessory or food or want to remove them from the device.
- ▶ Do not touch the heating elements. Danger of burns!
- ▶ The upper side of the device is during and after use very hot. Do not store any items on the device.
- ▶ Do not move or change the position of the device during use. Danger of burns!
- ▶ Be careful when handling hot food.
- ▶ Let the device cool down before assembling/deassembling of parts and before cleaning.

▲WARNING Warning

- ▶ Pay attention while handling the device especially if it is full of hot food.
- ▶ Keep children away from the device, since the surfaces of the device become hot during use and remain hot for a some time.

12.3.2 Danger of fire

▲WARNING Warning

There is a danger of fire due to the ignition of the content in the event the device is not used properly. Observe the following safety notices to avoid dangers of fire:

- ▶ Never use the device to store or dry flammable materials.
- ▶ Do not use the device for storage of food or utensils.
- ▶ Never cover the device with towels or other materials during use. Heat and steam must be free to escape. Danger of fire arises if the device is covered with flammable materials or comes in contact with curtains.
- ▶ Do not use the device near to flammable materials for example curtains.
- ▶ Caution: Very oily or fatty food can easily ignite at high heat. Therefor make sure that fat do not drip on the heating elements, for example through a overfilled baking tray.
- ▶ **Always remove grease residues in the device, as these residues can otherwise ignite.**

12.3.3 Dangers due to electrical power

▲GEFAHR Danger **Mortal danger due to electrical power!**

Mortal danger exists when coming into contact with live wires or subassemblies! Observe the following safety notices to avoid dangers due to electrical power:

▲GEFAHR**Danger**

- ▶ Do not open the housing on the device under any circumstances. There is a danger of an electrical shock if live connections are touched and the electrical or mechanical structure is altered. In addition, functional faults on the device can also occur.
- ▶ Do not operate this device if it has a damaged cord or plug, if it is not working properly or if it has been damaged or dropped. If the supply cord is damaged, it must be replaced by the manufacturer or its service agent or a similarly qualified person in order to avoid a hazard.
- ▶ Do not unplug by pulling the cord pull the plug.

13 Commissioning

This chapter provides you with important safety notices during the initial commissioning of the device. Observe the following notices to avoid dangers and damages:

13.1 Safety information

▲WARNING**WARNING**

- ▶ Packaging materials may not be used for playing. There is a danger of suffocation.

13.2 Delivery scope and transport inspection

As a rule, the TO 32 SilverStyle is delivered with the following components:

- TO 32 SilverStyle
- crumb tray
- operating instructions
- removal assistance for the rotisserie
- baking tray
- rotisserie
- removal assistance for the grill rack
- grill rack
- pizza stone

HINWEIS**Please note**

- ▶ Examine the shipment for its completeness and for any visible damages.
- ▶ Immediately notify the carrier, the insurance and the supplier about any incomplete shipment or damages as a result of inadequate packaging or due to transportation.

13.3 Unpacking

Remove the device out of the carton, remove the packaging material, shovel and measuring container.

13.4 Disposal of the packaging

The packaging protects the device against damages during transit.

The packaging materials are selected in accordance with environmentally compatible and recycling-related points of view and can therefore be recycled.

Returning the packaging back to the material loop saves raw materials and reduces the quantities of accumulated waste. Take any packaging materials that are no longer required to “Green Dot” recycling collection points for disposal.



HINWEIS

Please note

- ▶ If possible, keep the original packaging for the device for the duration of the guarantee period of the device, in order that the device can be re-packaged properly in the event of a guarantee claim.

13.5 Setup location requirements

In order to ensure the safe and trouble-free operation of the device, the setup location must fulfil the following prerequisites:

- Place the device on a firm, flat, level and heat-resistant surface with sufficient load-bearing capacity for the device and its contents.
- Do not place the device on a metal surface.
- Choose the setup location in such a way that children cannot reach any hot surfaces on the device.
- The device is not intended to be installed in a wall or a built-in cupboard.
- Do not set up the device in a hot, wet or extremely damp environment or near flammable material.
- Do not place the device near a gas or electric cooker or an oven.
- The device requires an adequate flow of air in order to operate correctly. Make sure that the back of the device is at least 10 cm away from the wall. Keep 20 cm free space at the other sides of the device.
- Do not cover up any openings on the device and do not block these off.
- The electrical socket must be easily accessible so that the power lead can be disconnected easily, in the case of an emergency.
- The device and power cord should not come in contact with hot surfaces. The device could be damaged.
- The installation and assembly of this device in non-stationary setup locations must be carried out by specialist companies / electricians, provided they guarantee the prerequisites for the safe use of this device.

13.6 Electrical connection

In order to ensure the safe and trouble-free operation of the device, the following instructions must be observed for the electrical connection:

- Before connecting the device, compare the connection data (voltage and frequency) on the rating plate with those of your electrical network. This data must agree in order that no damages occur in the device. If in doubt, ask your qualified electrician.

- The connection between the device and the electrical network may employ a 3 meter long (max.) extension cable with a cross-section of 1.5 mm². The use of multiple plugs or gangs is prohibited because of the danger of fire that is involved with this.
- Make sure that the power cable is undamaged and has not been installed under the oven or over hot or sharp surfaces.
- The electrical outlet must be protected by a 16A safety cut-out switch, separately from other electricity consumers.
- The electrical safety of the device is only guaranteed if the device is connected to a properly installed protective conductor system. If in doubt, have the house installation checked over by a qualified electrician.
The manufacturer cannot be made responsible for damages that are caused by a missing or damaged protective conductor.

14 Design and Function

This chapter provides you with important safety notices on the design and function of the device.

14.1 Warning notices on device

▲VORSICHT ATTENTION

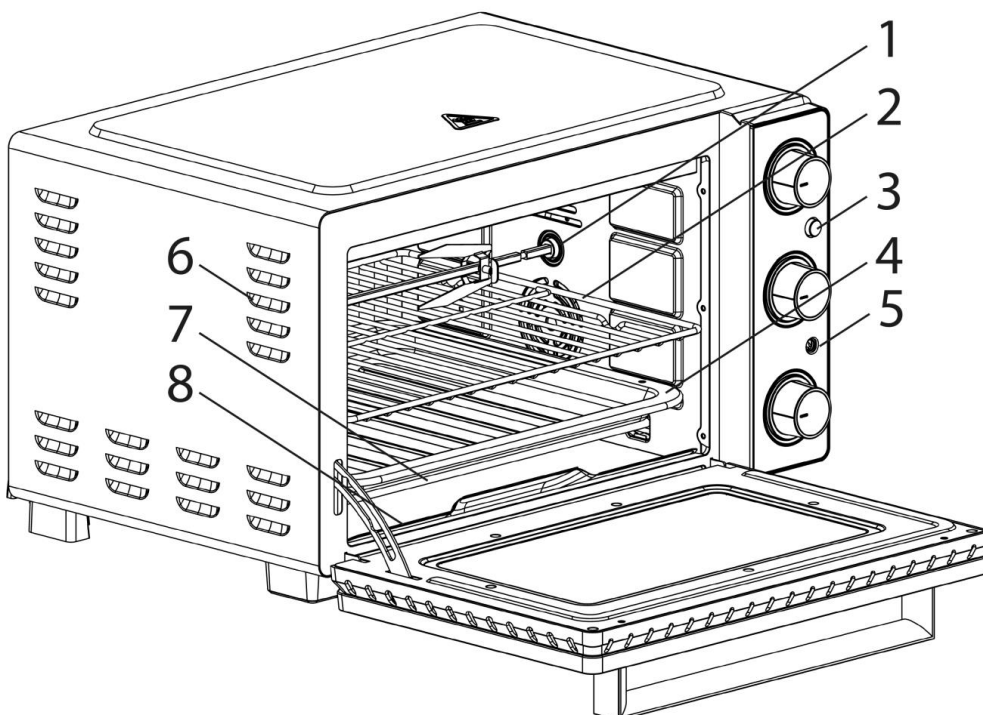


Danger due to hot surface!

There is a warning notice referring to dangers due to hot surfaces located on the back upper side of the housing. The surfaces of the device can become extremely hot.

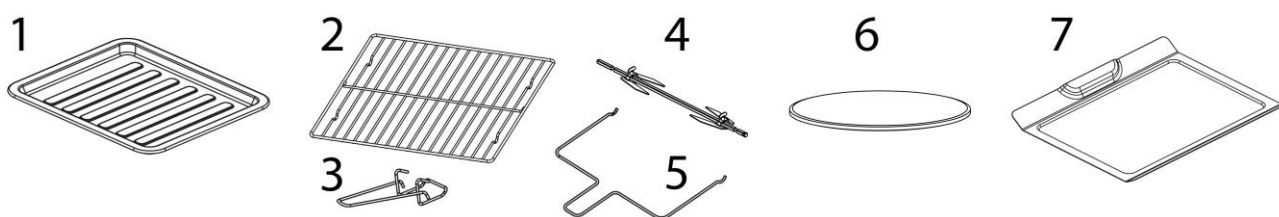
- ▶ Do not touch the hot surfaces of the device. Danger of burns!
- ▶ Do not set or lay any items on the device.

14.2 Overview



1. Rotisserie
2. Grill rack
3. Lighting: button for switching the interior lighting on and off
4. Baking tray
5. Control lamp: The control lamp is on when the device is in operation.
6. Ventilation slots
7. Heating elements (upper and lower)
8. Crumb tray

14.3 Accessories



1. Baking tray: Use for grilling, roasting and baking.
Cover with baking paper or aluminium foil for easier cleaning.
2. Grill rack - use for grilling, frying or roasting.
3. Removal assistance for grill rack
4. Rotisserie - For evenly grilling of meat for example poultry.
5. Removal assistance for rotisserie
6. Pizza stone
7. Crumb tray - For safe and easy remove of crumbs.

14.4 Use of rotisserie



- A)** Place with the slightly rounded side on the right side.
- B)** After this place at left side.

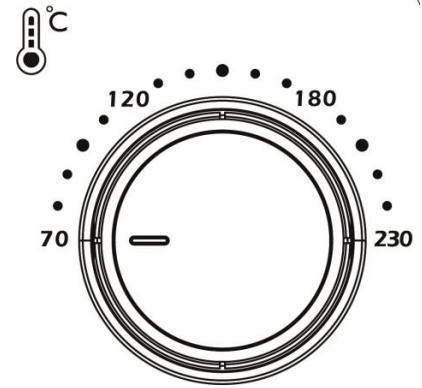
14.5 Knob for temperature

With the knob for temperature you can set desired temperature from 70 – 230°C.

HINWEIS

Please note

- ▶ The temperature knob is not for switching off the device.
- ▶ The thermostat will turn on and off during heating to maintain the temperature.



14.6 Knob for function



upper heat



lower heat



upper heat and lower heat

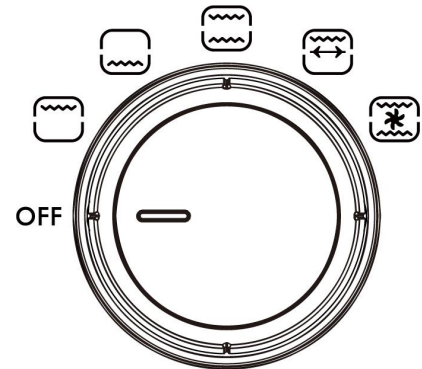


grill function for the rotisserie.

The rotisserie rotates and the upper heating elements are on.



convection



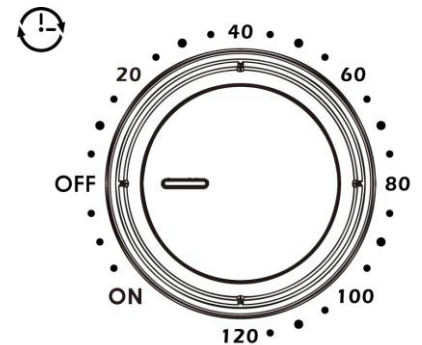
14.7 Knob for timer

Set the desired time clockwise, the control lamp lights up.

A beep will sound when the desired time is over and the device will turn off.

Turn the device to OFF to switch it off.

When you turn the knob to ON, then the device will ON until you manually switch it off.



HINWEIS

Please note

- ▶ If you want a cooking time shorter than 20 minutes then turn the timer knob to 40 minutes and then back to the desired time.

14.8 Rating plate

The rating plate with the connection and performance data can be founded on the back of the device.

15 Operation and Handling

This chapter provides you with important notices with regard to operating the device. Observe the following notices to avoid dangers and damages:

▲ WARNING Warning

- ▶ Do not let the device unsupervised during operation to be able to react quickly in case of dangers.

15.1 Before first use

Remove all accessory from the inside of the device, clean them with soapy water and dry them after this. Wipe the bottom and the top of the interior with a damp cloth and thoroughly dry the interior after this.

The heating elements have a protection layer. At first use little vapor can occur. This is not harmful and do not affect the performance of the device.

Therefore operate the device at first use for 15 minutes on highest level and let it thoroughly aerate after this and let it cool down.

15.2 Use

Check that the crumb tray is inserted correctly.

Heating up:

You can use any function to heat the oven. To do this, turn the knob for temperature to the desired temperature and the knob for the timer to the desired heating-up time or to "ON" to heat up the device without a time limit.

"Preparations":

If necessary, line the baking tray / grill rack with baking paper. Place your food on the baking tray / grill rack and slide it into the device.

Or: Place the food on the rotisserie and insert it into the device as described under "Use of rotisserie".

Positioning the grill rack

Above: grilling meat. Leave space at the top, be aware that the food could rise when grilling.

Medium: Ideal for baking and cooking processes (e.g. pizza), reheating, baking with convection. Grilling larger foods

Below: For cooking larger foods and reheating them. Also for low temperature cooking.

Starting the cooking process:

Set the desired temperature with the knob for temperature.

Set the desired function with the knob for function

Set the desired time with the knob for timer turn the knob counter-clockwise to "ON" to let the device run without time limit.

Make sure that the oven door is properly closed.

End of the cooking process:

After the set time has elapsed, an acoustic signal sounds. When set to ON, the device remains on until you switch it off manually.

When your food has finished cooking, set the timer to OFF.

Use oven gloves or the removal assistance to remove the accessories with food.

16 Cleaning and Maintenance

This chapter provides you with important notices with regard to cleaning and maintaining the device. Please observe the notices to prevent damages due to cleaning the device incorrectly and to ensure trouble-free operation.

16.1 Safety information

▲VORSICHT Attention

Please observe the following safety notices, before you commence with cleaning the device:

- ▶ The device must be cleaned and food residues must be removed at regular intervals. If the device is not maintained in a clean condition, this will have a detrimental effect on the service life of the device and can also result in a dangerous condition in the device as well as in the growth of fungus and bacteria.
- ▶ Turn the knob of timer on OFF before cleaning and unplug the device.
- ▶ The baking chamber is hot after it is used. There is a danger of burns! Wait until the device has cooled down.
- ▶ Clean the baking chamber after use as soon as it has cooled down. Extended waiting unnecessarily complicates cleaning and can make it impossible in extreme cases. Excessive accumulations of dirt can even damage the device under certain circumstances. Remaining food leftovers can catch fire during next heating.
- ▶ If dampness penetrates into the device, this can damage the electronic components. Please ensure that no liquid can enter the interior of the device through the ventilation slots.
- ▶ Do not use any aggressive or abrasive cleaning agents or solvents.
- ▶ Do not scrape off stubborn dirt with hard items.

16.2 Cleaning

▲WARNUNG Danger of fire

- ▶ Always remove grease residues in the device, as these residues can otherwise ignite.

Clean the housing and the crumb tray with a damp cloth.

Clean the door with a soft cloth and some glass cleaner or a mild detergent.

Thoroughly wipe the bottom, the walls and top of the interior after each use with a damp soft cloth or a soft cleaning sponge.

Thoroughly dry the accessory and the device before using them again.

Slide the crumb tray back into the device after cleaning.

17 Troubleshooting

This chapter provides you with important notices with regard to operating the device. Observe the following notices to avoid dangers and damages:

17.1 Safety notices

▲VORSICHT Attention

- ▶ Only qualified electricians, who have been trained by the manufacturer, may carry out any repairs on electrical equipment.
- ▶ Improperly performed repairs can cause considerable dangers for the user and damages to the device.

17.2 Causes and rectification of faults

The following table assists in localizing and rectifying minor faults.

Problem	Solution
The device is not functioning	Please check whether the power plug is properly plugged.

HINWEIS Please note

- ▶ If you are unable to solve the problem with the steps shown above, please contact Customer Service.

18 Disposal of the Old Device

Old electric and electronic devices frequently still contain valuable materials. However, they also contain damaging substances, which were necessary for their functionality and safety. If these were put in the non-recyclable waste or were handled incorrectly, they could be detrimental to human health and the environment.

Therefore, do not put your old device into the non-recyclable waste under any circumstances.



HINWEIS Please note

- ▶ Utilise the collection point, established in your town, to return and recycle old electric and electronic devices. If necessary, contact your town hall, local refuse collection service or your dealer for information.
- ▶ Ensure that your old device is stored safely away from children until it is taken away.

19 Guarantee

We provide a 24 month guarantee for this product, commencing from the date of sale, for faults which are attributable to production or material faults. Your legal guarantee entitlements in accordance with § 439 ff. BGB-E remain unaffected by this. The guarantee

does not include damages, which were incurred as a result of improper handling or use, as well as malfunctions which only have a minor effect on the function or the value of the device. Consumables, transit damages, inasmuch as we are not responsible for these, as well as damages, which were incurred as a result of any repairs that were not performed by us, are also excluded from the guarantee entitlements.

This device is designed for use in domestic situations and has the appropriate performance levels. Any use in commercial situations is only covered under the guarantee to the extent that it would be comparable with the stresses of being used in a domestic situation. It is not intended for any additional, commercial use. In the event of justified complaints, we will repair the faulty device at our discretion or replace it with a trouble-free device. Any pending faults must be reported within 14 days of delivery. All further claims are excluded. To enforce a guarantee claim, please contact us prior to returning the device (always provide us with proof of purchase).

20 Technical Data

Device	Freestanding oven
Name	TO 32 SilverStyle
Item No.:	2978
Mains data	220-240V~50/60Hz
Power consumption	1600-1850W
External measurements (W x H x D):	54 x 34,5 x 41 cm
Net weight	10,1 kg

Mode d'emploi original

Four autonome TO 32 SilverStyle



N°. d'art. 2978

21 Mode d'emploi

21.1 Généralités

Veillez lire les indications de ce manuel afin de vous familiariser rapidement avec l'appareil et afin de pouvoir utiliser l'ensemble de ses fonctions. Votre Four TO 32 SilverStyle vous sera fidèle de nombreuses années si vous l'utilisez et l'entretenez conformément. Nous vous souhaitons beaucoup de plaisir lors de son utilisation.

21.2 Informations relatives à ce manuel

Ce mode d'emploi appartient au Four TO 32 SilverStyle (nommé par la suite l'appareil) et vous donne des indications importantes pour la mise en service, la sécurité, l'utilisation conforme et l'entretien de l'appareil. Le mode d'emploi doit être en permanence disponible près de l'appareil. Il doit être lu et mis en application par toute personne effectuant :

- sa mise en service,
- son utilisation,
- sa réparation et/ou
- son entretien.

Veillez conserver ce mode d'emploi, et le transmettre au propriétaire suivant de l'appareil.

21.3 Avertissements de danger

Dans le présent mode d'emploi vous pourrez trouver les avertissements suivants :

▲GEFAHR

Danger

Un avertissement à ce niveau de danger signale un risque de situation dangereuse.

Si cette situation dangereuse n'est pas évitée, elle peut entraîner la mort ou des blessures dangereuses.

- ▶ Il faut suivre les instructions données dans cet avertissement afin de prévenir tout danger de mort ou de blessures graves pour les personnes.

▲WARNUNG

Attention

Ce niveau de risque indique la présence possible d'une situation de danger.

Si cette situation dangereuse n'est pas évitée, elle peut entraîner des blessures graves.

- ▶ Il faut suivre les instructions données dans cet avertissement afin de prévenir tout danger de blessures graves.

▲VORSICHT

Prudence

Ce niveau de risque indique la présence possible d'une situation de danger.

Si cette situation dangereuse n'est pas évitée, elle peut entraîner des blessures légères ou superficielles.

- ▶ Il faut suivre les instructions données dans cet avertissement afin de prévenir les blessures de personnes.

HINWEIS

Remarque

Cette indication est accompagnée d'informations complémentaires pour faciliter l'utilisation de l'appareil.

21.4 Limite de responsabilités

Tous les renseignements techniques, données et instructions d'installation, de fonctionnement et d'entretien contenus dans ce manuel sont parfaitement actuels au moment de la publication et tiennent compte de notre expérience réalisée jusqu'ici et de nos connaissances actuelles en toute bonne foi. Les indications, illustrations et descriptions contenues dans ce manuel ne peuvent donner lieu à aucun recours.

Le constructeur décline toute responsabilité pour les dommages causés par :

- le non respect du mode d'emploi
- l'utilisation non conforme
- des réparations non professionnelles
- l'utilisation de pièces non autorisées
- des modifications techniques, modifications de l'appareil

Les modifications de l'appareil ne sont pas recommandées et ne sont pas couvertes par la garantie. Les traductions ont été réalisées avec la meilleure fidélité possible. Nous déclinons toute responsabilité pour les erreurs de traduction, même si la traduction a été réalisée par nos soins ou sur notre demande. Seul le texte original en allemand fait force de loi.

21.5 Protection intellectuelle

Cette documentation est protégée par la loi sur la propriété intellectuelle.

Tous droits de reproduction aussi photomécaniques, de multiplication et de diffusion du texte, dans sa totalité ou en partie, au moyen de processus spéciaux (par exemple informatique, sur support électronique ou en réseau), sont réservés à la Sté. Braukmann GmbH. Modifications techniques et de contenu réservées.

22 Sécurité

Ce chapitre vous indiquera des consignes de sécurité importantes pour l'utilisation de cet appareil. Cet appareil répond aux directives de sécurité prescrites. Une utilisation non conforme peut toutefois entraîner des dommages sur les personnes et matériels.

22.1 Utilisation conforme

Cet appareil électroménager ne doit être utilisé qu'en intérieur. Il est exclusivement conçu pour faire chauffer, cuire, rôtir et griller des aliments.

Cet appareil est destiné à être utilisé dans un cadre domestique et dans des utilisations similaires, comme par exemple :

- dans les cuisines destinées aux collaborateurs dans les magasins, bureaux et autres établissements professionnels
- dans les exploitations agricoles ;
- par les clients des hôtels, motels et autres établissements d'hébergement ;
- dans les pensions proposant des petits déjeuners.

Toute autre utilisation est considérée comme non conforme.

▲WARNING**Attention**

Danger en cas d'utilisation non conforme ! En cas d'usage non conforme et/ou non approprié l'appareil peut devenir une source de danger.

- ▶ Utiliser l'appareil uniquement de façon conforme.
- ▶ Respecter les procédures décrites dans ce mode d'emploi.

Tout recours en garantie est supprimé en cas de dommages causés par une utilisation non conforme. L'utilisateur est entièrement responsable des risques encourus.

22.2 Consignes générales de sécurité

HINWEIS**Remarque**

Pour manipuler l'appareil en sécurité, respectez les consignes de sécurité suivantes :

- ▶ Lire soigneusement les consignes d'utilisation avant de se servir de l'appareil.
- ▶ Avant d'utiliser l'appareil, vérifiez qu'il ne présente pas de détériorations extérieures visibles. Ne mettez pas un appareil endommagé en marche.
- ▶ L'appareil ne doit pas être mis en marche si le câble électrique ou la prise sont endommagés, s'il ne fonctionne pas correctement ou est tombé ou a été endommagé. Si le câble électrique ou la prise ont été endommagés, ceux-ci doivent être changés par le fabricant ou son service après-vente afin de prévenir tout danger.
- ▶ Cet appareil peut être utilisé par les enfants à partir de 8 ans et plus et par des personnes dont les capacités physiques, sensorielles ou mentales sont amoindries ou manquant d'expérience et/ou de connaissance si elles sont surveillés ou s'ils ont été informés de la manière d'utiliser l'appareil en sécurité et ont compris les risques en résultant.
- ▶ Ne pas laisser les enfants jouer avec l'appareil.
- ▶ Le nettoyage et l'entretien assuré par l'utilisateur ne doit pas être effectué par des enfants à moins qu'ils ne soient âgés de 8 ans ou plus et surveillés.

HINWEIS**Remarque**

- ▶ L'appareil et son câble de branchement doivent être tenus à l'écart des enfants de moins de 8 ans.
- ▶ Les réparations doivent être effectuées uniquement par un service après-vente agréé par le constructeur, sinon en cas de dommages le recours en garantie est supprimé. Des réparations incorrectes peuvent entraîner de graves dangers pour l'utilisateur.
- ▶ Les pièces défectueuses doivent être remplacées uniquement par des rechanges d'origine. Ces pièces sont seules capables de répondre aux exigences de sécurité.
- ▶ Cet appareil n'est pas prévu pour être actionné par un temporisateur externe ou une télécommande.
- ▶ Ne plongez pas l'appareil dans l'eau ou dans quelque autre liquide que ce soit.
- ▶ Débrancher l'appareil de sa prise dès qu'il reste inutilisé et avant le nettoyage et avant de monter ou de démonter des pièces.
- ▶ Ne laissez pas l'appareil sans surveillance quand il fonctionne.
- ▶ N'utilisez que les accessoires recommandés par le fabricant. Dans le cas contraire, l'appareil pourrait être détérioré.
- ▶ Ne laissez pas la porte ouverte longtemps pendant que l'appareil fonctionne.
- ▶ Débranchez la prise après usage.

22.3 Sources de danger

22.3.1 Risque de brûlure

▲WARNING Attention

Les aliments cuits dans l'appareil, l'appareil lui-même et les parties extérieures de l'appareil peuvent devenir brûlants.

▲WARNING Attention

Veillez respecter les recommandations de sécurité suivantes pour ne pas brûler et ne pas ébouillanter ni vous-même, ni une autre personne :

- ▶ Attention : les surfaces fonctionnelles et les surfaces adjacentes peuvent devenir très chaudes. Attention, danger de brûlures!
- ▶ Lorsque l'appareil est en marche, les températures des surfaces tactiles peuvent être très élevées.
- ▶ Utilisez des gants à four pour toucher l'appareil, des accessoires ou des plats quand ils sont chauds ou pour les sortir de l'appareil.
- ▶ Ne jamais toucher les barreaux chauffant. Risque de brûlures!
- ▶ Le dessus de l'appareil chauffe énormément pendant et après son fonctionnement. Ne posez pas d'objets sur l'appareil.
- ▶ Ne pas déplacer ou décaler l'appareil en cours de fonctionnement. Risque de brûlures!
- ▶ Soyez prudents lorsque vous touchez les mets chauds !
- ▶ Laissez refroidir l'appareil avant de monter et/ou de démonter des pièces ou avant de les nettoyer.
- ▶ Maniez l'appareil avec prudence, surtout lorsqu'il est rempli d'aliments chauds.
- ▶ Tenez les enfants à distance de l'appareil car ses surfaces chauffent énormément en cours de fonctionnement et peuvent rester chaudes pendant encore un certain temps.

22.3.2 Danger d'incendie

▲WARNING Attention

En cas d'utilisation incorrecte de l'appareil, il y a un risque d'incendie par inflammation du contenu.

Respectez les consignes de sécurité suivantes pour éviter tout risque d'incendie :

▲WARNING Attention

- ▶ N'utilisez jamais l'appareil pour ranger ou sécher des matériaux inflammables.
- ▶ N'utilisez pas l'appareil pour ranger des aliments ou des objets.
- ▶ Lorsque l'appareil fonctionne, ne le couvrez jamais avec des torchons ou avec d'autres matériaux. Il est important que la chaleur et la vapeur puissent s'évaporer à chaque instant. Le risque d'incendie est élevé lorsque l'appareil est recouvert par des matériaux inflammables ou lorsqu'il entre en contact avec des rideaux.
- ▶ Ne pas utiliser l'appareil à proximité de matériaux inflammables par exemple des rideaux.
- ▶ Prudence : Les plats contenant beaucoup d'huile ou de matière grasse peut facilement prendre feu sous forte chaleur. Veillez à ce que de la graisse ne goutte pas sur les éléments chauffants par exemple suite à la surcharge d'une tôle de cuisson.
- ▶ **Éliminez en principe dans l'appareil les résidus gras qui risqueraient de s'enflammer.**

22.3.3 Danger lié au courant électrique

▲GEFAHR DANGER Danger de mort par électrocution !

Il y a danger de mort en cas de contact avec des câbles ou des composants sous tension ! Respectez les consignes de sécurité suivantes pour éviter tout danger lié au courant électrique :

- ▶ N'ouvrez en aucun cas le caisson de l'appareil. Il y a danger d'électrocution si on touche des raccords conducteurs électriques et si on modifie la structure électrique et mécanique. Cela peut aussi provoquer des dysfonctionnements de l'appareil.

▲GEFAHR

DANGER

- ▶ Ne tirez pas sur le câble de la fiche d'alimentation pour la retirer de la prise de courant. Tirez sur la fiche elle-même.
- ▶ L'appareil ne doit pas être mis en marche si le câble électrique ou la prise sont endommagés, s'il ne fonctionne pas correctement ou est tombé ou a été endommagé. Si le câble électrique ou la prise ont été endommagés, ceux-ci doivent être changés par le fabricant ou son service après-vente afin de prévenir tout danger.

23 Mise en service

Ce chapitre est consacré à des indications importantes concernant la mise en service de l'appareil. Observez les indications pour éviter les dangers et les détériorations.

23.1 Consignes de sécurité

▲WARNUNG

Attention

- ▶ Ne pas utiliser les matériaux d'emballage pour jouer. Danger d'étouffement.

23.2 Inventaire et contrôle de transport

Le Four TO 32 SilverStyle est livré de façon standard avec les composants suivants :

- TO 32 SilverStyle
- Tôle de cuisson
- Grille du gril
- Tiroir à miettes
- Broche tournante
- Mode d'emploi
- Pierre à pizza
- L'aide à l'éloignement pour la grille de gril
- Aide à l'éloignement pour la broche tournante

HINWEIS

Remarque

- ▶ Vérifier l'intégralité de la livraison et les éventuels défauts visuels.
- ▶ En cas de livraison incomplète ou de dégâts en raison d'un emballage insuffisant ou du transport veuillez en avvertir immédiatement l'expéditeur, l'assurance et le livreur.

23.3 Déballage

Pour déballer l'appareil, procédez comme suit : Placez l'appareil sur le lieu d'installation. Sortez l'appareil du carton et retirez le matériel d'emballage et le godet de mesure.

23.4 Elimination des emballages

L'emballage protège l'appareil contre les dégâts de transport. Les matériaux d'emballage ont été choisis selon des critères environnementaux et de techniques d'élimination, c'est pourquoi ils sont recyclables.



Le retour des emballages dans le circuit des matières épargne les matières premières et restreint le volume des déchets. Éliminez les emballages inutiles dans les points de collecte destinés au système de recyclage avec le logo «Point vert».

- Veuillez si possible conserver l'emballage original pendant la durée de la garantie de l'appareil afin de pouvoir emballer correctement l'appareil en cas de recours en garantie.

23.5 Exigences pour l'emplacement d'utilisation

Pour un fonctionnement sûr et sans problème de l'appareil, son emplacement d'utilisation doit être choisi selon les critères suivants :

- Placez l'appareil sur un support sûr, plat, horizontal, résistant à la chaleur et dont la capacité de charge est suffisante pour supporter l'appareil et son contenu.
- Ne posez pas l'appareil sur une surface métallique.
- Choisir un emplacement de sorte que les enfants ne puissent pas accéder aux surfaces chaudes de l'appareil.
- L'appareil n'est pas prévu pour une installation dans une niche de mur ou dans un élément de cuisine.
- Ne disposez pas l'appareil dans un environnement chaud, mouillé ou très humide ou à proximité de matériaux inflammables.
- L'appareil ne doit pas être placé ni près d'une cuisinière à gaz ou électrique, ni près d'un four.
- Pour un fonctionnement correct l'appareil nécessite un flux d'air suffisant. Posez l'appareil avec le dos tourné vers un mur (avec un espacement de 10 cm). Laissez au moins 20 cm d'espace libre sur les autres côtés de l'appareil.
- Ne couvrez pas et ne bloquez aucune ouverture de l'appareil.
- La prise de courant doit être facilement accessible, de sorte à pouvoir débrancher facilement le câble en cas d'urgence.
- L'appareil et le câble d'alimentation ne doivent pas être mis en contact avec des surfaces chaudes. Ceci pourrait endommager l'appareil.
- L'installation et le montage de cet appareil sur des emplacements mobiles doivent être exécutés uniquement par des entreprises / personnes professionnels qui garantissent les exigences de sécurité d'utilisation de cet appareil.

23.6 Raccordement électrique

Pour une utilisation de l'appareil sûre et sans panne, il faut observer les indications suivantes pour le raccordement électrique :

- Avant de brancher l'appareil il faut comparer les données de raccordement (tension et fréquence) de la plaque signalétique avec celles de votre réseau. Ces données doivent correspondre, afin de ne pas exposer l'appareil à des dégradations.
En cas de doute renseignez-vous auprès d'un électricien.
- Le branchement de l'appareil doit être raccordé au réseau électrique par un câble d'un maximum de 3 mètres avec des conducteurs d'une section de 1,5 mm².
Il est interdit d'utiliser des multiprises ou des barrettes de prises multiples en raison des dangers potentiels.

- Assurez-vous que le câble électrique est en parfait état et qu'il n'est pas disposé sous le four ou des surfaces chaudes ou des bords coupants.
- La prise électrique doit être sécurisée par un disjoncteur 16 A à fusible séparé des autres consommateurs de courant.
- La sécurité électrique de l'appareil est garantie uniquement lorsqu'il est raccordé à un circuit électrique avec un système de protection installé en toute conformité. En cas de doute faites vérifier l'ensemble de l'installation électrique par un électricien. Le constructeur ne peut pas être tenu responsable pour les dégâts causés par un conducteur de masse absent ou interrompu.

24 Structure et fonctionnement

Ce chapitre est consacré à des indications importantes sur la structure et le fonctionnement de l'appareil.

24.1 Avertissements sur l'appareil

▲VORSICHT Prudence

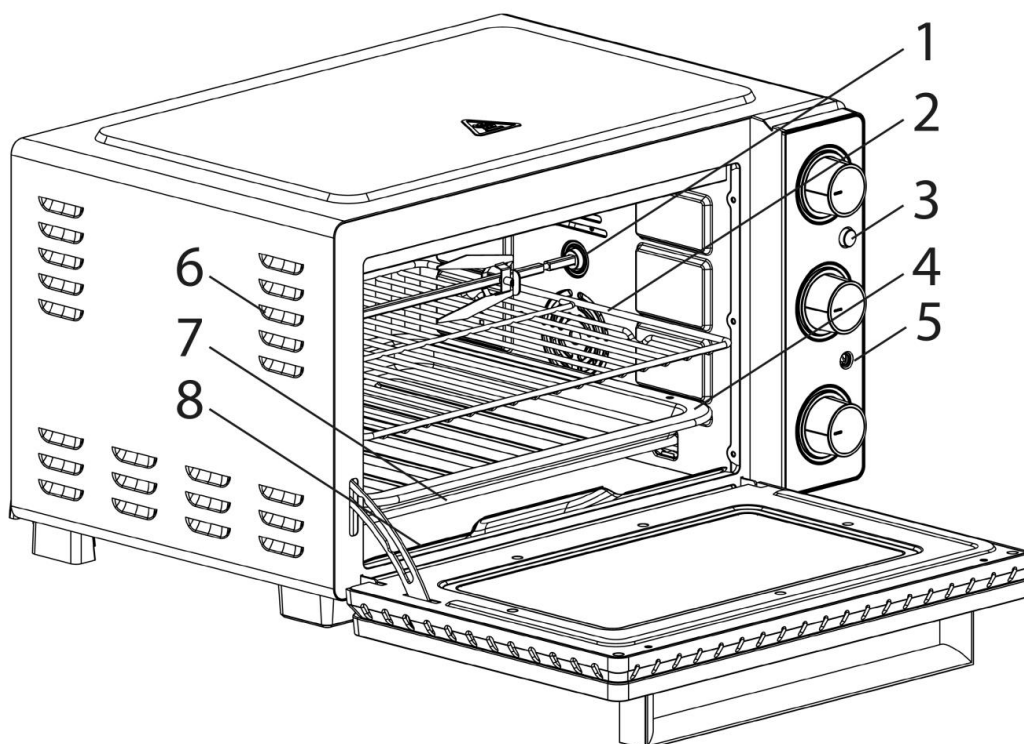


Danger, surfaces très chaudes !

En haut à l'arrière du carter se trouve un avertissement indiquant la présence de surfaces très chaudes. La surface de l'appareil peut devenir très chaude à cet endroit.

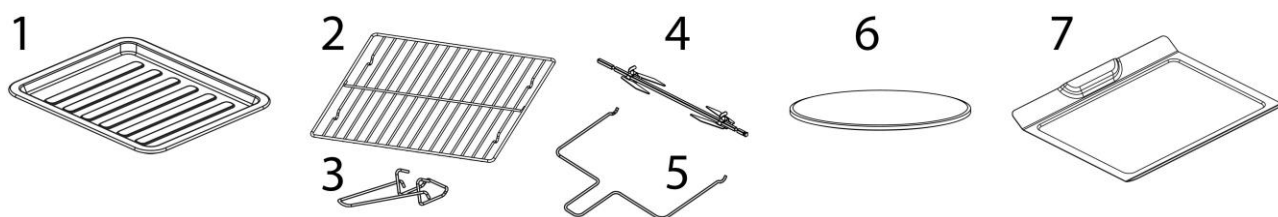
- ▶ Ne pas toucher la surface chaude de l'appareil. Risque de brûlure !
- ▶ Ne pas disposer ou ranger des objets sur l'appareil.

24.2 Vue générale



-
- 1 Broche tournante
 - 2 Grille de gril
 - 3 Éclairage : Bouton permettant d'allumer et d'éteindre l'éclairage intérieur
 - 4 Tôle de cuisson
 - 5 Voyant de contrôle - Le voyant de contrôle est allumé pendant que l'appareil fonctionne.
 - 6 Fentes d'aération
 - 7 Tiges chauffantes (en haut et en bas)
 - 8 Tiroir à miettes amovibles

24.3 Accessoires



- 1 Utiliser une tôle de cuisson pour faire griller, cuire ou rôtir.
Utiliser du papier de cuisson ou du film d'aluminium pour faciliter le nettoyage.
- 2 Grille pour griller ou rôtir
- 3 Aide à l'éloignement pour la grille de gril
- 4 Broche tournante
- 5 Aide à l'éloignement Apour la broche tournante
- 6 Pierre à pizza
- 7 Tiroir à miettes amovibles
Pour enlever facilement et intégralement les miettes.

24.4 Utilisation de la broche tournante



- A)** L'insérer par la droite par son côté légèrement arrondi
- B)** L'insérer ensuite par la gauche.

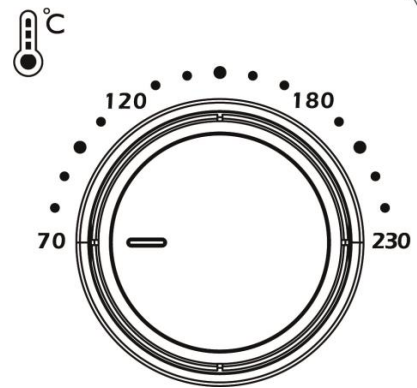
24.5 Sélecteur de température

Le sélecteur de température vous permet de régler la température souhaitée entre 70 et 230 °C.

HINWEIS

REMARQUE

- ▶ Le sélecteur de température ne sert pas à éteindre l'appareil.
- ▶ Le thermostat se met en marche et s'arrête pendant la cuisson pour maintenir la température réglée



24.6 Sélecteur de fonctions



Chauffe par le haut



Chauffe par le bas



Chauffe par le haut et par le bas

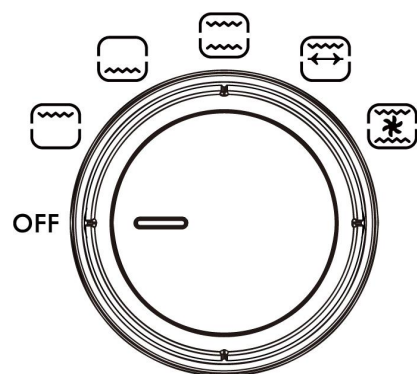


Fonction gril pour la broche tournante.

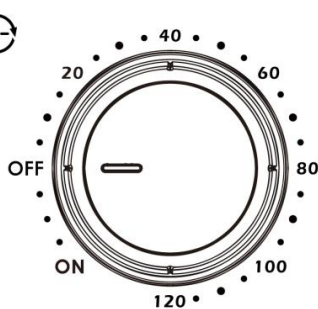
La broche tournante tourne et les tiges chauffantes supérieures sont allumées.



Circulation de l'air



24.7 Sélecteur de la durée



Réglez la durée souhaitée dans le sens des aiguilles d'une montre, le voyant de contrôle s'allume

Un signal sonore retentit lorsque la durée est écoulée et l'appareil s'arrête. Tournez le bouton sur OFF pour arrêter l'appareil.

Si vous tournez le bouton dans le sens inverse des aiguilles d'une montre sur ON, l'appareil reste allumé jusqu'à ce qu'il soit coupé manuellement.

HINWEIS

Remarque

- ▶ Si vous voulez régler un temps de cuisson de moins de 20 minutes, tournez d'abord le sélecteur sur 40 minutes puis revenez sur la durée souhaitée.

24.8 Plaque signalétique

La plaque signalétique indiquant les données de raccordement et de puissance se trouve à l'arrière de l'appareil.

25 Commande et fonctionnement

Ce chapitre est consacré à des indications importantes sur la commande de l'appareil. Pour éviter tout risque et dégradations veuillez observer les indications.

▲WARNING Attention

► Ne laissez pas l'appareil sans surveillance.

25.1 Avant la première utilisation

Retirez tous les accessoires de l'intérieur de l'appareil, lavez-les à l'eau savonneuse chaude puis séchez-les. Essuyez le fond et le haut de l'intérieur du compartiment de cuisson avec un chiffon humide puis séchez soigneusement le compartiment de cuisson.

Les barreaux chauffants comportent une couche protectrice. À la première utilisation, il peut y avoir un faible dégagement de vapeur pendant 5 à 15 minutes. Ceci n'est pas problématique et n'affecte pas la puissance de l'appareil.

Faites par conséquent fonctionner l'appareil à vide pendant 15 minutes avant de l'utiliser pour la première fois puis laissez-le bien s'aérer et refroidir.

25.2 Utilisation

Vérifiez que le tiroir à miettes est correctement inséré.

Réchauffage :

Réchauffez la chambre de cuisson avec n'importe quelle fonction. Pour ce faire, tournez sélecteur de température à la température souhaitée et le sélecteur de temps à la durée de chauffage souhaitée ou sur « ON » pour chauffer l'appareil sans limite de temps.

« Préparations ».

Si nécessaire, recouvrez la plaque de cuisson / grille de gril de papier sulfurisé. Placez vos aliments sur la plaque de cuisson / grille de gril et faites-les glisser dans l'appareil.

Ou : placez les aliments sur la broche tournante et insérez-les dans l'appareil comme décrit dans la section « Utilisation de la broche tournante ».

Positionnement de la grille de gril

En haut : pour griller de la viande. Laissez un peu d'espace vers le haut, notez que la nourriture peut monter lors de la cuisson au gril.

Au milieu : idéal pour les processus de cuisson et de pâtisserie (par exemple pizza), le réchauffage, la cuisson avec circulation d'air. Cuisson au gril d'aliments de grande taille

En bas : pour la cuisson d'aliments plus gros et réchauffer les aliments. Egalement pour la cuisson à basse température.

Démarrage du processus de cuisson :

Réglez la température souhaitée à l'aide du sélecteur de température.

Réglez la fonction souhaitée avec le sélecteur de fonctions.

Utilisez le sélecteur de durée pour régler la durée souhaitée ou tournez le sélecteur dans le sens inverse des aiguilles d'une montre sur « ON » pour faire fonctionner l'appareil sans limite de temps. Assurez-vous que la porte du four est bien fermée.

Fin du processus de cuisson :

Une fois la durée fixée écoulée, un signal sonore retentit. Dans le réglage ON, l'appareil reste allumé jusqu'à ce que vous l'éteigniez manuellement.

Lorsque vos aliments sont complètement cuits, mettez la sélecteur de la minuterie sur OFF.

Utilisez des gants de cuisine ou des ustensiles appropriés pour retirer les accessoires avec les aliments.

26 Nettoyage et entretien

Ce chapitre est consacré à des indications importantes sur le nettoyage et l'entretien de l'appareil. Pour éviter la dégradation de l'appareil par un nettoyage incorrect et pour son bon fonctionnement veuillez observer les conseils ci-dessous.

26.1 Consignes de sécurité

▲VORSICHT Prudence

Avant de commencer le nettoyage de l'appareil veuillez observer les consignes de sécurité suivantes :

- ▶ Le TO 32 doit être régulièrement nettoyé et il faut éliminer les restes d'aliments cuits. Si l'appareil n'est pas maintenu dans un état permanent de propreté, cela a des effets négatifs sur sa durée de vie et peut rendre l'appareil dangereux et provoquer l'apparition de moisissures et d'attaques bactériennes.
- ▶ Avant de nettoyer l'appareil, tournez le sélecteur de durée sur OFF et débranchez la prise de secteur.
- ▶ Après son utilisation la chambre du cuisson est chaude. Attention, risques de brûlures ! Attendre que l'appareil soit froid.
- ▶ Ne pas utiliser de produits nettoyants agressifs ou abrasifs et aucun solvant.
- ▶ Ne pas gratter les salissures résistantes avec des objets acérés.
- ▶ Nettoyer la chambre du cuisson après utilisation quand le four est refroidi. Ne pas attendre trop longtemps car cela rend le nettoyage plus difficile, et éventuellement impossible. Un encrassement trop important peut le cas échéant dégrader l'appareil. Les résidus d'aliments peuvent prendre feu la prochaine fois que l'appareil chauffera.
- ▶ La pénétration d'humidité dans l'appareil peut détériorer les composants électroniques. Faire attention qu'aucun liquide ne pénètre à l'intérieur de l'appareil par les ouvertures de ventilation.

26.2 Nettoyage

▲WARNING Danger d'incendie

- ▶ Eliminez en principe dans l'appareil les résidus graisseux qui risqueraient de s'enflammer.

Nettoyez l'appareil et le tiroir à miettes avec un chiffon humide.

Nettoyez la porte avec un chiffon humide avec du nettoyant à vitres ou un détergent doux.

Après chaque utilisation, essuyez soigneusement le fond, les parois et le haut de l'intérieur du compartiment de cuisson avec un chiffon doux humide ou une éponge de nettoyage souple. Faites bien sécher les accessoires et l'appareil avant de les réutiliser.

Remettez toujours le tiroir à miettes dans l'appareil après l'avoir nettoyé.

27 Réparation des pannes

Ce chapitre est consacré à des indications importantes sur la localisation des pannes et leur réparation. Pour éviter les dangers et les dégradations il faut observer les indications.

27.1 Consignes de sécurité

▲VORSICHT Prudence

- ▶ Les réparations sur les appareils électriques doivent être effectuées uniquement par des spécialistes agréés par le constructeur.
- ▶ Les réparations non professionnelles peuvent provoquer de graves dangers pour l'utilisateur et des dégâts sur l'appareil.

27.2 Origine et remède des incidents

Le tableau suivant aide à la localisation et à la réparation des petits incidents.

L'appareil ne fonctionne pas.	Assurez-vous que la fiche est correctement branchée dans la prise.
-------------------------------	--

HINWEIS Remarque

- ▶ Si vous ne pouvez pas résoudre le problème à l'aide du tableau ci-dessus, adressez-vous au service après vente.

28 Elimination des appareils usés

Les appareils électriques et électroniques contiennent de nombreux matériaux recyclables. Mais ils contiennent également des produits nocifs qui sont indispensables au fonctionnement et à la sécurité. Ces derniers peuvent être nocifs pour les personnes ou pour l'environnement en cas d'élimination dans les ordures ménagères ou de traitement incorrect. Ne jamais jeter les anciens appareils avec les ordures ménagères.



HINWEIS Remarque

- ▶ Portez les vieux appareils électriques et électroniques dans les points de collecte et de recyclage près de chez vous. Le cas échéant informez-vous auprès de la mairie, des services des ordures ou de votre concessionnaire.
- ▶ Assurez-vous que votre ancien appareil reste hors de portée des enfants jusqu'à son transport définitif.

29 Garantie

Sur ce produit nous accordons une garantie de 24 mois à partir de la date d'achat pour les manques et les défauts de fabrication ou de matériaux. Vous conserver entièrement vos

droits de garantie légale accordés par le §439 et suivants BGB-E. La garantie ne concerne pas les dégâts causés par une utilisation ou une manipulation non conforme, ainsi que les défauts qui n'influencent que faiblement le fonctionnement ou la valeur de l'appareil.

D'autre part ne sont pas garantis également les pièces d'usure, les dommages de transport dans la mesure où ils ne sont pas sous notre responsabilité, ainsi que les dommages occasionnés par des réparations qui n'ont pas été effectuées par nos soins. La construction et la puissance de cet appareil sont conçues pour un usage ménager privé. Un éventuel usage commercial reste couvert par la garantie dans la mesure où cette utilisation ne dépasse pas le cadre des contraintes d'un usage privé. L'appareil n'est pas prévu pour un usage commercial plus intensif. En cas de recours en garantie justifié nous déciderons de réparer l'appareil ou de le remplacer par un appareil sans défaut. Les manques doivent être signalés dans un délai de 14 jours après livraison. Tout autre recours est sans objet. Pour tout recours en garantie nous vous prions d'entrer en contact avec nos services avant de nous retourner l'appareil (toujours avec le bon d'achat!).

30 Caractéristiques techniques

Appareil	Four autonome
Nom	TO 32 SilverStyle
N°. d'article	2978
Données de raccordement	220-240V~50/60Hz
Puissance consommée	1600-1850W
Dimensions externes (l/h/p)	54 x 34,5 x 41 cm
Poids net	10,1 kg

Istruzioni d'uso originali

Forno autonomo TO 32 SilverStyle



Articolo-N. 2978

31 Istruzioni d'uso

31.1 In generale

Legga le informazioni qui contenute, affinché acquisti rapidamente familiarità con il suo apparecchio e affinché possa utilizzare appieno le sue funzioni.

Il Suo Forno TO 32 SilverStyle Le renderà un buon servizio per molti anni, se lo tratterà e lo curerà in modo adeguato. Ci auguriamo che il suo utilizzo Le procuri molta gioia.

31.2 Informazioni su queste istruzioni d'uso

Queste istruzioni d'uso sono una componente del Forno TO 32 SilverStyle (di seguito chiamato l'apparecchio) e Le fornirà importanti indicazioni per la messa in funzione, la sicurezza, un utilizzo conforme alle disposizioni e per la cura dell'apparecchio.

Le istruzioni d'uso devono trovarsi sempre nelle vicinanze dell'apparecchio. Dovranno essere lette ed utilizzate da qualsiasi persona, incaricata con la:

- messa in funzione, • l'utilizzo, • l'eliminazione di malfunzionamenti e/o
- la pulizia • dell'apparecchio. Conservi queste istruzioni d'uso e le passi insieme all'apparecchio al successivo proprietario.

31.3 Indicazioni d'avvertenza

Nelle presenti istruzioni d'uso vengono utilizzate le seguenti indicazioni d'avvertenza:

▲GEFAHR

Pericolo

Un'indicazione d'avvertimento di questo livello di pericolo contrassegna una situazione di pericolo imminente. Se tale situazione pericolosa non viene evitata, le conseguenze saranno la morte o gravi lesioni.

- ▶ Osservare le indicazioni in queste avvertenze, per evitare il pericolo di morte o gravi lesioni di persone.

▲WARNUNG

Avviso

Un'indicazione d'avvertimento di questo livello di pericolo contrassegna una situazione di pericolo potenziale. Se tale situazione pericolosa non viene evitata, le conseguenze potranno essere la morte o gravi lesioni.

- ▶ Osservare le indicazioni in queste avvertenze, per evitare il lesioni di persone.

▲VORSICHT

Attenzione

Un'indicazione d'avvertimento di questo livello di pericolo contrassegna una situazione di pericolo potenziale. Se tale situazione pericolosa non viene evitata, le conseguenze potranno essere lesioni leggere o di media entità.

- ▶ Osservare le indicazioni in queste avvertenze, per evitare il lesioni di persone.

HINWEIS

Indicazione

Un indicazione contrassegna inoltre delle informazioni, che facilitano l'utilizzo della macchina.

31.4 Limitazione della responsabilità

Tutte le informazioni tecniche, tutti i dati e le indicazioni per l'installazione, il funzionamento e la cura, contenute in queste istruzioni d'uso, corrispondono all'ultimo stato dell'arte al momento della messa in stampa e sono forniti in considerazione delle nostre attuali esperienze e conoscenze, secondo scienza e coscienza.

Dalle indicazioni, le figure e le descrizioni in queste istruzioni d'uso non possono derivare pretese di nessun tipo. Il produttore non assume alcuna responsabilità per danni dovuti:

- Alla mancata osservanza delle istruzioni d'uso
- A riparazioni inadeguate
- All'utilizzo non conforme alle disposizioni
- A modifiche tecniche, modifiche dell'apparecchio
- All'utilizzo di pezzi di ricambio non autorizzati

Non è consigliabile apportare modifiche dell'apparecchio, le quali non sono coperte da garanzia. Le traduzioni avvengono secondo scienza e coscienza. Non assumiamo alcuna responsabilità per errori nella traduzione, nemmeno in quei casi in cui la traduzione è stata effettuata da noi o su nostro incarico. Soltanto il testo originale in tedesco sarà vincolante.

31.5 Tutela dei diritti d'autore

Questo documento è coperto dalla tutela per i diritti d'autore.

La Braukmann GmbH si riserva tutti i diritti, anche quelli della riproduzione fotomeccanica, della riproduzione e diffusione mediante particolari procedure (per esempio mediante l'elaborazione dati, supporto dati e reti di dati) anche parziale.

Ci si riserva il diritto di effettuare modifiche tecniche e nel contenuto.

32 Sicurezza

In questo capitolo riceverà importanti indicazioni sulla sicurezza nell'utilizzo dell'apparecchio. Questo apparecchio corrisponde alle disposizioni di sicurezza prescritte. Un utilizzo inadeguato può però provocare danni a persone e cose.

32.1 Utilizzo conforme alle disposizioni

Questo apparecchio è previsto solo per l'utilizzo in un ambiente domestico, al chiuso per riscaldare, cuocere, infornare e grigliare generi alimentari.

Questo apparecchio è destinato per l'uso domestico e in simili applicazioni, come ad esempio:

- nelle cucine per impiegati in negozi, uffici e altre aree commerciali;
- nelle proprietà agricole;
- nelle pensioni bed and breakfast,
- dai clienti in alberghi, motel e altri stabilimenti residenziali.

Un altro utilizzo o un utilizzo che vada oltre a ciò è da considerarsi inadeguato.



Avviso

Pericolo per un utilizzo non conforme alle disposizioni!

Dall'apparecchio possono derivare pericoli, nel caso di un utilizzo non conforme alle disposizioni e/o nel caso di un utilizzo differente.

► Utilizzare l'apparecchio esclusivamente in conformità alle disposizioni.

▲WARNING**Avviso**

- ▶ Rispettare le procedure descritte in queste istruzioni d'uso.

Pretese di qualsiasi genere, per danni dovuti ad un utilizzo non conforme alle disposizioni, sono escluse. L'utilizzo avviene a rischio esclusivo dell'operatore.

32.2 Avvertenze generali di sicurezza**HINWEIS****Indicazione****Osservare le seguenti avvertenze generali di sicurezza per un utilizzo sicuro dell'apparecchio:**

- ▶ Prima dell'utilizzo dell'apparecchio, leggere attentamente le istruzioni per l'uso.
- ▶ Controllare prima dell'utilizzo, che l'apparecchio non presenti danni esterni. Non mettere in funzione un apparecchio danneggiato.
- ▶ Non mettere in funzione l'apparecchio quando il cavo elettrico o la spina sono danneggiati, se non funziona correttamente oppure è stato fatto cadere o è danneggiato. Nel caso il cavo elettrico o la spina sono stati danneggiati, questi vanno sostituiti solo dal fabbricante oppure dal suo incaricato al Servizio, per evitare pericoli.
- ▶ Questo apparecchio può essere utilizzato da bambini di età pari o superiore a 8 anni e da persone con ridotte capacità fisiche, sensoriali o mentali o mancanza di esperienza e/o conoscenza, se sono sorvegliati o istruiti sull'uso sicuro dell'apparecchio e hanno compreso i rischi che ne derivano.
- ▶ Non fare giocare i bambini con l'apparecchio.
- ▶ La pulizia e la manutenzione utente non devono essere eseguite da bambini, eccetto questi hanno l'età di 8 anni o maggiore e che vengano sorvegliati.
- ▶ Tenere lontano dai bambini di età inferiore a 8 anni l'apparecchio e il suo cavo di alimentazione.

HINWEIS**Indicazione**

- ▶ Una riparazione dell'apparecchio dovrà essere effettuata soltanto da un servizio Clienti autorizzato dal produttore, altrimenti decade ogni diritto di garanzia per danni che ne conseguono. Con riparazioni inadeguate possono verificarsi pericoli per l'utilizzatore.
- ▶ Componenti difettosi dovranno essere sostituiti soltanto da pezzi di ricambio originali. Solo con questi pezzi vi è la garanzia, che i requisiti di sicurezza siano soddisfatti.
- ▶ L'apparecchio non è previsto per essere utilizzato con un timer esterno o un telecomando.
- ▶ Staccare sempre la spina elettrica, quando l'apparecchio non è in funzione e prima di ogni pulizia e montaggio/smontaggio delle parti.
- ▶ Utilizzare esclusivamente gli accessori raccomandati dal produttore, altrimenti l'apparecchio potrebbe venire danneggiato.
- ▶ Non immergere l'apparecchio nell'acqua e non metterlo nella lavastoviglie.
- ▶ Non lasciare l'apparecchio incustodito durante il suo funzionamento.
- ▶ Non lasciare lo sportello per lungo tempo aperto, quando l'apparecchio è in funzione.
- ▶ Dopo l'uso, scollegare la spina di alimentazione.

32.3 Fonti di pericolo

32.3.1 Pericolo di ustioni

▲WARNING**Avviso**

Il cibo prodotto nell'apparecchio, l'apparecchio e le superfici dell'apparecchio possono diventare molto calde. Osservare le seguenti avvertenze di sicurezza, per non scottare o ustionare se stessi o altri:

▲WARNING**Avviso**

- ▶ **Attenzione:** Le superfici funzionali e le superfici adiacenti possono scaldarsi molto. Attenzione, pericolo di ustioni!
- ▶ Le temperature delle superfici toccabili possono diventare scottanti quando l'apparecchio è in funzione.
- ▶ Utilizzare guanti per forno quando volete afferrare l'apparecchio, gli accessori o il cibo molto caldi oppure quando desiderate togliere il cibo dall'apparecchio.
- ▶ Non toccare mai le barre di riscaldamento. Pericolo di ustioni!
- ▶ Il lato superiore dell'apparecchio è molto caldo durante e dopo il funzionamento. Non mettere nessun oggetto sull'apparecchio.
- ▶ Non muovere o spostare l'apparecchio durante il suo funzionamento. Pericolo di ustioni!
- ▶ Fare attenzione quando maneggiate con i cibi scottanti!
- ▶ Lasciare raffreddare l'apparecchio prima di eseguire la pulizia, il montaggio/smontaggio di componenti.
- ▶ Fare attenzione nel maneggiare l'apparecchio, soprattutto quando l'apparecchio è riempito con cibo scottante.
- ▶ Tenere lontani i bambini dall'apparecchio, perché le superfici dell'apparecchio si riscaldano durante il funzionamento e anche dopo scottano per un certo tempo.

32.3.2 Pericolo d'incendio

▲WARNING**Avviso**

In caso di utilizzo inadeguato dell'apparecchio, sussiste pericolo d'incendio mediante l'incendiarsi del contenuto.

Osservare le avvertenze di sicurezza per evitare il pericolo d'incendio:

- ▶ Non utilizzare mai l'apparecchio per conservare o asciugare materiali infiammabili.

▲WARNING**Avviso**

- ▶ Non utilizzare l'apparecchio per conservare generi alimentari o oggetti.
- ▶ Mai ricoprire l'apparecchio durante il funzionamento con degli asciugamani o altri materiali. Calore e vapore devono poter fuoriuscire in qualsiasi momento. Sussiste il pericolo d'incendio, quando l'apparecchio viene ricoperto con materiali combustibili oppure quando viene a contatto con le tende.
- ▶ Non utilizzare l'apparecchio nelle vicinanze di materiali combustibili, p. es. le tende.
- ▶ Attenzione: Con calore elevato, i cibi contenenti molto olio o grasso possono facilmente incendiarsi. Fare quindi attenzione che il grasso, p.es. attraverso una teglia da forno sovrappiena, non goccioli sugli elementi riscaldanti.
- ▶ **Rimuovere principalmente sempre i residui di grasso dall'apparecchio, altrimenti questi possono prendere fuoco.**

32.3.3 Pericolo dovuto a corrente elettrica**▲GEFAHR****Pericolo****Pericolo di morte dovuto a corrente elettrica!**

In caso di contatto con cavi o componenti sotto tensione, sussiste pericolo di morte!

Osservare le avvertenze di sicurezza seguenti per evitare il pericolo dovuto dalla corrente elettrica:

- ▶ Per scollegare l'apparecchio, non tirare mai dal cavo di alimentazione bensì dalla spina di alimentazione.
- ▶ Non aprire in nessun caso la scatola dell'apparecchio. Se si toccano connessioni sotto tensione e se viene modificata la struttura elettrica e meccanica, sussiste il pericolo di scossa elettrica. Inoltre possono verificarsi malfunzionamenti dell'apparecchio.

▲GEFAHR**Pericolo**

- ▶ Non mettere in funzione l'apparecchio quando il cavo elettrico o la spina sono danneggiati, se non funziona correttamente oppure è stato fatto cadere o è danneggiato. Nel caso il cavo elettrico o la spina sono stati danneggiati, questi vanno sostituiti solo dal fabbricante oppure dal suo incaricato al Servizio, per evitare pericoli.

33 Messa in funzione

In questo capitolo riceverà indicazioni importanti sulla messa in funzione dell'apparecchio. Osservi le indicazioni per evitare pericoli e danni.

33.1 Indicazioni di sicurezza

▲WARNUNG**Avviso**

- ▶ Materiali d'imballaggio non dovranno essere utilizzati come giocattoli. Sussiste il pericolo di soffocamento.

33.2 Insieme della fornitura ed ispezione trasporto

Il Forno TO 32 SilverStyle viene fornito standard con le seguenti componenti:

- TO 32 SilverStyle
- Teglia da forno
- Griglia
- Cassetto per briciole
- Girarrosti
- Aiuto di prelievo per la griglia
- Pietra per pizza
- Istruzioni d'uso
- Aiuto di prelievo per il girarrost

HINWEIS**Indicazione**

- ▶ Controlli che la fornitura sia completa e non presenti danni visibili.
- ▶ Segnali immediatamente al spedizioniere, all'assicurazione e al fornitore una fornitura incompleta o danni dovuti ad un imballaggio insufficiente o al trasporto.

33.3 Disimballaggio

Per il disimballaggio dell'apparecchio, proceda come segue:

Posizioni l'apparecchio nel luogo di posizionamento. Estragga l'apparecchio dal cartone e tolga il materiale d'imballaggio ed il recipiente graduato.

33.4 Smaltimento dell'involucro

L'involucro protegge l'apparecchio da danni dovuti al trasporto. I materiali per l'imballaggio sono stati selezionati in considerazione dell'ambiente e della tecnica di smaltimento e sono quindi riciclabili.



Ricondurre l'imballaggio nel circuito materiali permette di risparmiare sulle materie prime e riduce la produzione di rifiuti.

Smaltisca i materiali per l'imballaggio, che non sono più necessari, nei punti di raccolta presso le "aree ecologiche" per il sistema di riciclo.

- Conservi, se possibile, l'imballaggio originale durante il periodo di garanzia, per poter reimballare adeguatamente l'apparecchio, in caso di necessità.

33.5 Requisiti del luogo di posizionamento

Per un funzionamento sicuro privo di errori dell'apparecchio, il punto di posizionamento dovrà soddisfare i seguenti presupposti:

- Mettere l'apparecchio su una superficie stabile, piana, orizzontale e resistente al calore che abbia una capacità portante sufficiente per l'apparecchio e il suo contenuto.
- Non appoggiare l'apparecchio su una superficie metallica.
- Scelga il luogo di posizionamento in modo tale, che i bambini non possano raggiungere le superfici calde dell'apparecchio.
- L'apparecchio non è previsto per il montaggio in una parete o in un armadio a muro.
- Non posizioni l'apparecchio in un ambiente caldo, bagnato o molto umido o nelle vicinanze di materiale infiammabile.
- Non posizionare l'apparecchio nelle vicinanze di un fornello a gas o elettrico oppure vicino a una stufa.
- L'apparecchio necessita una sufficiente aerazione per un funzionamento corretto. Piazzare l'apparecchio con il retro alla parete (a una distanza di 10 cm). Lasciare sugli altri lati dell'apparecchio almeno uno spazio libero di 20 cm.
- Non copra alcuna apertura sull'apparecchio e non le blocchi.
- La presa dovrà essere facilmente accessibile, in modo tale che il cavo elettrico possa essere facilmente estratto, in casi d'emergenza.
- Non portare a contatto l'apparecchio e il cavo di alimentazione con le superfici scottanti. L'apparecchio potrebbe venirne danneggiato.
- Il montaggio di questo apparecchio in luoghi di posizionamento non stazionari dovrà essere effettuato esclusivamente da aziende/persone specializzate, se i presupposti per un utilizzo conforme alla sicurezza dell'apparecchio sono dati.

33.6 Connessione elettrica

Per un funzionamento sicuro e privo di errori dell'apparecchio, bisognerà considerare le seguenti indicazioni durante la connessione elettrica.

- Prima di connettere l'apparecchio, confronti i dati di connessione (tensione e frequenza) sulla targhetta di omologazione con quelli della rete elettrica. Questi dati dovranno corrispondere, affinché non si verifichino danni sull'apparecchio. In caso di dubbi, chiedi il tuo tecnico elettricista specializzato.
- La connessione dell'apparecchio alla rete elettrica dovrà avvenire al con una prolunga lunga al massimo 3 metri, srotolata con una sezione di 1,5 mm². L'utilizzo di prese multiple o di ciabatte è vietato a causa del pericolo d'incendio collegato all'uso di queste.
- Ci si assicuri che il cavo elettrico non sia danneggiato e che non venga posato sotto il forno o sopra superfici calde o dai bordi taglienti.

- La presa deve essere protetta, separata da altre utenze di corrente, mediante un interruttore di protezione di 16A.
- La sicurezza elettrica dell'apparecchio viene garantita solo se ci si connette ad un conduttore di terra installato in conformità alle disposizioni. In caso di dubbio, faccia controllare l'installazione di casa mediante un tecnico elettricista specializzato. Il produttore non può essere considerato responsabile per danni, provocati da una condotta di terra mancante o interrotta.

34 Costruzione e funzione

In questo capitolo riceverà indicazioni importanti sulla costruzione e sulla funzione dell'apparecchio.

34.1 Segnalazione d'avviso sull'apparecchio

▲VORSICHT Attenzione

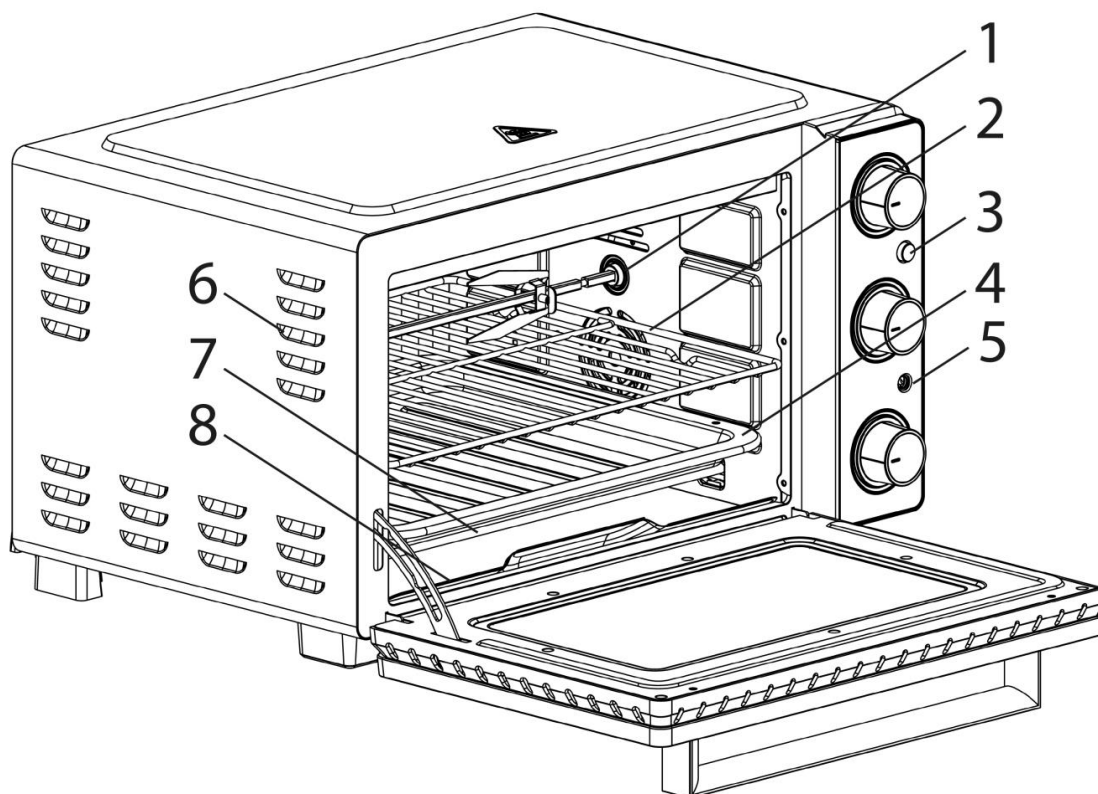


Pericolo dovuto ad una superficie calda!

Sul lato posteriore dell'involucro si trova un avviso, che rimanda al pericolo dovuto alle superfici calde. L'apparecchio può scaldarsi notevolmente sulla superficie.

- ▶ Non toccare la superficie calda dell'apparecchio. Pericolo di ustioni!
- ▶ Non appoggi o posizioni oggetti sull'apparecchio.

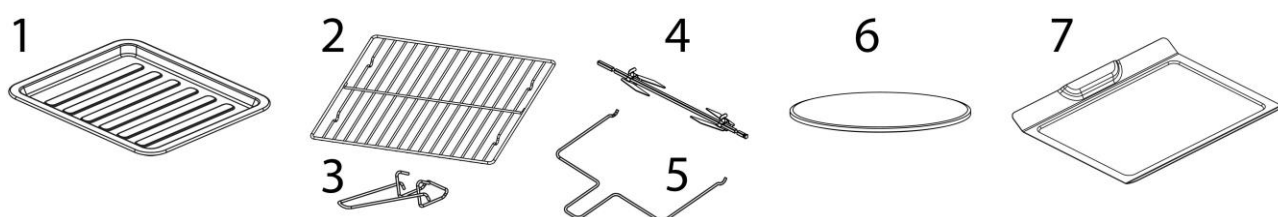
34.2 Panoramica



1. Girarrosti
2. Griglia

-
3. Illuminazione: tasto per accendere e spegnere l'illuminazione interna
 4. Teglia da forno
 5. Spia di controllo - La spia di controllo è accesa quando l'apparecchio è in funzione.
 6. Feritoie di ventilazione
 7. Barre di riscaldamento (sopra e sotto)
 8. Cassetto per briciole estraibile

34.3 Accessori



1. Teglia da forno: utilizzare per grigliare, arrostitire o infornare.
Per una facile pulitura, utilizzare con carta da forno o foglio di alluminio.
2. Griglia e pinza per rimuovere la griglia
3. Aiuto di prelievo per la griglia
4. Girarrosti - Per una grigliata uniforme della carne, p. es. pollame
5. Aiuto di prelievo per il girarrosto
6. Pietra per pizza
7. Cassetto per briciole estraibile
Per una rimozione sicura e facile delle briciole.

34.4 Uso del girarrosti



A) Inserirlo con il lato leggermente arrotondato verso destra.

B) Poi inserirlo a sinistra

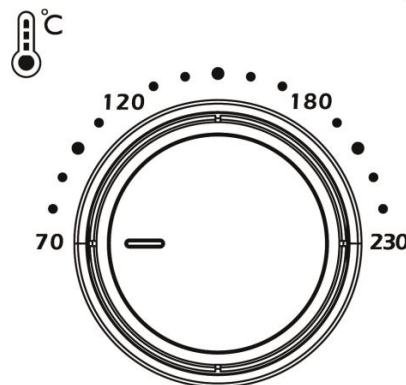
34.5 Regolatore di temperatura

Con il regolatore della temperatura puoi impostare la temperatura desiderata da 70 a 230 °C.

HINWEIS

Indicazione

- ▶ Il regolatore della temperatura non serve per spegnere l'apparecchio.
- ▶ Durante la cottura, il termostato si accende e si spegne per mantenere la temperatura impostata.



34.6 Regolatore di funzioni



Riscaldamento superiore



Riscaldamento inferiore



Riscaldamento superiore e inferiore

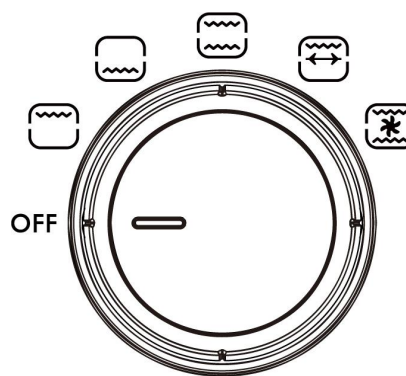


Funzione grill per il girarrosti.

Il girarrosto ruota e le barre di riscaldamento di sopra sono accese.



Ventilato



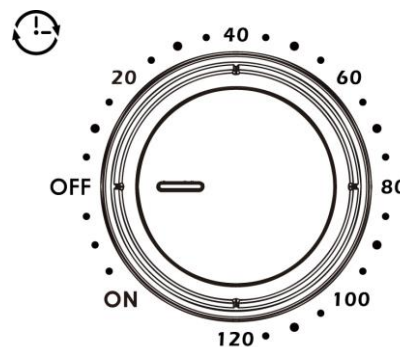
34.7 Regolatore di tempo

Impostare il tempo desiderato ruotando in senso orario, la spia di controllo si accende.

Scaduto il tempo impostato, viene emesso un suono e l'apparecchio si spegne.

Ruotare la manopola su OFF per spegnere l'apparecchio.

Ruotando la manopola in senso antiorario su ON, l'apparecchio rimane acceso finché non viene spento manualmente.



HINWEIS

Indicazione

- ▶ Se volete impostare un tempo di cottura meno di 20 minuti, girare il regolatore rotante prima a 40 minuti e poi indietro al tempo desiderato.

34.8 Targhetta di omologazione

La targhetta di omologazione con i dati di connessione e di potenza, si trova sul lato posteriore dell'apparecchio.

35 Utilizzo e funzionamento

In questo capitolo riceverà indicazioni importanti sull'utilizzo dell'apparecchio. Osservi le indicazioni per evitare pericoli e danni.

▲WARNING Avviso

- ▶ Non lasci l'apparecchio incustodito durante il suo funzionamento, per poter agire rapidamente, in caso di pericoli.

35.1 Prima di usare l'apparecchio la prima volta

Rimuovere tutti gli accessori dal vano interno dell'apparecchio, lavarli con acqua saponata calda e poi asciugarli. Pulire il fondo e il lato superiore del vano di cottura strofinando con un panno umettato e poi asciugare accuratamente il vano di cottura.

Le barre di riscaldamento sono ricoperte di uno strato protettivo. Al primo funzionamento dell'apparecchio è possibile che per circa 5-15 minuti si sviluppa del vapore. Ciò non è nocivo e non pregiudica la potenza dell'apparecchio.

Fare funzionare perciò l'apparecchio, al suo primo uso, completamente vuoto per 15 minuti a piena potenza e poi lasciarlo ventilare bene e raffreddare.

35.2 Uso

Verifica se il cassetto per briciole estraibile sia inserito correttamente.

Riscaldamento:

Riscaldare il vano di cottura con una qualsiasi funzione. A tal proposito, ruota il regolatore della temperatura alla temperatura desiderata e la manopola per l'impostazione tempo al tempo di riscaldamento desiderato o su «ON» per riscaldare l'apparecchio senza limiti di tempo.

«Preparativi»:

Inserire la teglia/la griglia eventualmente con sopra della carta da forno. Mettere i generi alimentari sulla teglia da forno/sulla griglia e spingerla dentro l'apparecchio.

Oppure: Piazzare il prodotto da grigliare sul girarrosto e inserirlo nell'apparecchio così come descritto alla voce «Uso del girarrosto».

Posizionamento della griglia

Sopra: grigliare la carne. Lasciare spazio verso l'alto, considerare che il cibo durante il grill si espande (allarga).

Centrale: ottimale per infornare e cuocere (p.e. la pizza), scaldare le vivande, infornare con circolazione aria. Grigliare generi alimentari grandi

Sotto: per cuocere generi alimentari più grandi e scaldare le vivande. Anche per la cottura a bassa temperatura.

Avvio della procedura di cottura:

Con il regolatore della temperatura, imposta la temperatura desiderata.

Con il regolatore di funzione, imposta la funzione desiderata.

Con la manopola per l'impostazione del tempo, imposta il tempo desiderato oppure imposta il regolatore, ruotandolo in senso antiorario, alla posizione «ON» per lasciare funzionare l'apparecchio senza limite di tempo.

Assicurati che la porta del forno sia correttamente chiusa.

Fine della procedura di cottura:

Scaduto il tempo impostato viene emesso un suono. Nell'impostazione «ON», l'apparecchio rimane acceso finché non viene spento manualmente.

Una volta che il cibo è cotto, metti il regolatore per l'impostazione del tempo a «OFF».

Per prelevare l'accessorio con sopra il cibo, utilizza i guanti da forno o gli appositi aiuti di prelievo.

36 Pulizia e cura

In questo capitolo riceverà indicazioni importanti sulla pulizia e la cura dell'apparecchio. Osservi le indicazioni per evitare danni dovuti ad una erronea pulizia dell'apparecchio e per assicurare un funzionamento senza inconvenienti.

36.1 Indicazioni di sicurezza

▲VORSICHT **Attenzione**

Osservi le seguenti indicazioni di sicurezza, prima di procedere con la pulizia dell'apparecchio:

- ▶ Il TO 32 dovrà essere pulito regolarmente e residui del composto da cuocere dovranno essere rimossi. Se il TO 32 non viene mantenuto pulito, ci saranno effetti negativi per la durata dell'apparecchio. Le condizioni dell'apparecchio potranno risultare pericolose e comportare un'infestazione di funghi e di batteri.
- ▶ Prima di eseguire la pulitura, posizionare il regolatore per l'impostazione del tempo su OFF e scollegare la spina di alimentazione.
- ▶ Il vano di cottura scotta dopo l'utilizzo. Sussiste il pericolo di ustioni! Attenda che l'apparecchio si sia raffreddato.
- ▶ Pulisca il vano di cottura dopo l'utilizzo, non appena si è raffreddato. Attendere troppo, rende inutilmente difficile la pulizia e la rende impossibile in casi estremi. Un eccesso di sporcizia può, in alcune situazioni, danneggiare l'apparecchio. Resti di cibo rimanenti potrebbero prendere fuoco al prossimo riscaldamento.
- ▶ Se penetra dell'umidità nell'apparecchio, possono danneggiarsi componenti elettriche. Osservi che non penetrino liquidi nell'interno dell'apparecchio, attraverso le fessure d'aerazione.
- ▶ Non utilizzi detersivi aggressivi o abrasivi e non utilizzi solventi.
- ▶ Non utilizzi oggetti duri per grattare via i residui incrostati.

36.2 La pulizia

▲WARNING **Pericolo d'incendio**

- ▶ Rimuovere principalmente sempre i residui di grasso dall'apparecchio, altrimenti questi possono prendere fuoco

Pulire il corpo dell'apparecchio e il cassetto per briciole con un panno umettato.

Pulire lo sportello con un panno morbido umettato di detergente per vetro oppure con un detergente dolce. Pulire il fondo, le pareti e il lato superiore del vano di cottura dopo ogni utilizzo con un panno morbido umettato oppure una spugna morbida di pulizia.

Prima di riutilizzarlo, asciugare accuratamente gli accessori e l'apparecchio.

Dopo la pulizia, inserire sempre il cassetto per briciole di nuovo nell'apparecchio.

36.3 Eliminazione malfunzionamenti

In questo capitolo riceverà indicazioni importanti sulla localizzazione di malfunzionamenti e sulla loro eliminazione. Osservi le indicazioni per evitare pericoli e danni.

36.4 Indicazioni di sicurezza

▲VORSICHT Attenzione

- ▶ Riparazioni su apparecchi elettrici dovranno essere eseguiti soltanto da personale specializzato, addestrato dal produttore.
- ▶ Con riparazioni inadeguate possono verificarsi gravi pericoli per l'utilizzatore e danni sull'apparecchio.

36.5 Cause malfunzionamenti e risoluzione

La seguente tabella aiuta a localizzare e a risolvere malfunzionamenti più lievi.

Problema	Rimedio
L'apparecchio non funziona	Assicurarsi che la spina sia correttamente inserita nella presa di corrente.

HINWEIS Indicazione

- ▶ Se non riesce a risolvere il problema con i passi sopra descritti, la preghiamo di rivolgersi al servizio Clienti.

37 Smaltimento dell'apparecchio obsoleto

Apparecchi elettrici ed elettronici obsoleti contengono spesso ancora materiali preziosi. Essi contengono però anche sostanze nocive, che erano necessarie per il loro funzionamento e la loro sicurezza.

Questi possono nuocere alla salute umana o all'ambiente se vengono gettati tra i rifiuti non riciclabili o in caso di un trattamento errato. Per questo eviti assolutamente di gettare il suo apparecchio obsoleto nella spazzatura non riciclabile.



HINWEIS Indicazione

- ▶ Si serva dell'area ecologica realizzata nel suo comune di residenza, per la consegna ed il riciclo di apparecchi elettrici o elettronici obsoleti. Si informi eventualmente presso il Suo comune, il Suo servizio di nettezza urbana o presso il suo rivenditore.
- ▶ Si assicuri, che il suo apparecchio obsoleto venga stoccato a prova di bambini, fino al momento della sua rimozione.

38 Garanzia

A partire dalla data di vendita assumiamo per questo prodotto una garanzia di 24 mesi per difetti, riconducibili ad errori di fabbricazione o nelle materie prime. Ciò non ha alcuna influenza sulle sue pretese di garanzia di legge in conformità al §439 e seguenti del BGB-E. Non contenute nella garanzia sono i danni, che si sono verificati a causa di un trattamento o un impiego inadeguato, così come i danni, che compromettono solo lievemente il funzionamento o il valore dell'apparecchio. Inoltre si escludono dalle pretese di garanzia pezzi d'usura, danni dovuti al trasporto, fin tanto questi non siano imputabili alla nostra responsabilità, così come danni, che sono riconducibili a riparazioni non eseguiti da noi. Questo apparecchio è stato realizzato per un utilizzo in ambito privato (impiego domestico) ed è stato realizzato con una potenza adeguata.

Un eventuale utilizzo di tipo commerciale è assoggettabile alla garanzia, solo fintanto il suo utilizzo possa essere confrontato con quello in ambito privato.

Non è previsto per un uso che vada oltre questo tipo di utilizzo commerciale. In caso di reclami giustificati, saremo liberi di scegliere se riparare l'apparecchio o se è il caso di sostituirlo con uno privo di malfunzionamenti. Malfunzionamenti aperti dovranno essere comunicati entro 14 giorni dalla fornitura. Altre pretese sono escluse.

Per far valere una pretesa di garanzia, La preghiamo di mettersi in contatto con noi, prima di reinviarci l'apparecchio (sempre con scontrino d'acquisto!).

39 Dati tecnici

Apparecchio	Forno autonomo
Nome	TO 32 SilverStyle
N. articolo	2978
Dati connessione	220-240V~50/60Hz
Potenza assorbita	1600-1850W
Misure esterne (L/H/P)	54 x 34,5 x 41 cm
Peso netto	10,1 kg

Manual del usuario

Horno independiente TO 32 SilverStyle



Ref. 2978

40 Manual del usuario

40.1 Generalidades

Lea atentamente la información contenida en este manual para familiarizarse rápidamente con el aparato y poder utilizar sus funciones en toda su capacidad.

Su Horno TO 32 SilverStyle le servirá durante muchos años si lo trata y conserva adecuadamente. Le deseamos una gran satisfacción durante el uso.

40.2 Información acerca de este manual

El manual de instrucciones forma parte integrante del Horno TO 32 SilverStyle (en lo sucesivo denominado aparato) y le proporciona instrucciones importantes para la puesta en marcha, la seguridad, el uso previsto y la conservación del aparato.

El manual del usuario debe guardarse siempre a mano, cerca del aparato. Debe ser leído y utilizado por la persona encargada de:

- la puesta en marcha, operación, resolución de fallas y/o limpieza del aparato. Guarde este manual de instrucciones en un lugar seguro y facilítelo a las terceras personas que vayan a utilizarlo en el futuro.

40.3 Advertencias

En el presente manual se utilizan las siguientes advertencias:

▲GEFAHR

Peligro

Una advertencia de este nivel de peligro indica una situación peligrosa.

Si la situación peligrosa no se evita, puede causar la muerte o lesiones graves.

- ▶ Siga las instrucciones que indica esta advertencia para evitar el peligro de muerte o de lesiones graves a personas.

▲WARNUNG

Advertencia

Una advertencia de este nivel de peligro indica una posible situación peligrosa.

Si la situación de peligro no se evita, puede conducir a lesiones graves.

- ▶ Siga las instrucciones que indica esta advertencia para evitar lesiones a personas.

▲VORSICHT

Precaución

Una advertencia de este nivel de peligro indica una posible situación peligrosa.

Si la situación de peligro no se evita, puede conducir a lesiones de gravedad moderada a leve.

- ▶ Siga las instrucciones que indica esta advertencia para evitar lesiones a personas.

HINWEIS

Nota

Esta indicación proporciona información adicional que facilitará el manejo del aparato.

40.4 Limitación de responsabilidad

La información técnica contenida, datos e indicaciones contenidos en el presente manual para la instalación, operación y conservación se corresponden con los últimos avances técnicos en el momento de la impresión y se publican teniendo en cuenta nuestra experiencia y conocimientos hasta ese momento. Por este motivo no nos hacemos responsables de las indicaciones, ilustraciones o descripciones contenidas en el presente manual del usuario. El fabricante no se hace responsable de los daños causados por:

- desobedecimiento de las instrucciones
- reparaciones indebidas
- modificaciones técnicas, modificaciones del aparato
- uso indebido
- uso de piezas de repuesto no autorizadas

No se recomienda realizar modificaciones en el aparato y no están cubiertas por la garantía. Las traducciones se realizan a nuestro buen saber y entender. No nos hacemos responsables de ningún error de traducción, incluso si la traducción hubiera sido realizada por nosotros o por orden nuestra. Por tanto, sólo el texto original en alemán tendrá carácter vinculante.

40.5 Derechos de autor (copyright)

Esta documentación está protegida por los derechos de autor.

Braukmann GmbH se reserva todos los derechos, incluida la reproducción fotomecánica, la publicación y distribución mediante procedimientos especiales (p.ej. procesamiento de datos, soporte de datos y redes de datos), ya sea en su totalidad o en parte.

Válido salvo errores de contenido y modificaciones técnicas

41 Seguridad

En este capítulo obtendrá importantes instrucciones de seguridad sobre la manipulación del aparato. Este aparato cumple la normativa de seguridad vigente. No obstante, el uso indebido puede causar lesiones a personas y daños materiales.

41.1 Uso previsto

Este aparato está previsto exclusivamente para su uso doméstico en habitaciones cerradas calienta, hornea y asa alimentos. Este aparato ha sido diseñado para su uso doméstico o para usos similares, como por ejemplo, en cocinas para empleados de tiendas, oficinas u otros ámbitos comerciales, en explotaciones agrícolas, por clientes de hoteles, moteles u otras instalaciones residenciales, en pensiones con desayuno.

Cualquier otro uso distinto al aquí previsto se considera un uso indebido del aparato.



Advertencia

Peligro ante el uso no conforme a lo previsto.

El uso indebido del aparato o cualquier uso distinto al uso previsto puede entrañar peligro.

► Utilice el aparato exclusivamente para su uso previsto

▲WARNUNG**Advertencia**

► Los procedimientos descritos en el manual de instrucciones deben obedecerse.

Queda excluida cualquier reclamación de garantía debido a daños derivados del uso no conforme a lo previsto. La responsabilidad recae exclusivamente en el usuario.

41.2 Instrucciones generales de seguridad

HINWEIS**Nota**

Para una manipulación segura del aparato, observe las siguientes instrucciones generales de seguridad:

- Antes de utilizar el aparato debe leer atentamente las instrucciones de uso.
- Antes de utilizar el aparato debe revisarlo para detectar posibles daños. Si el aparato presenta daños, no lo ponga en marcha.
- El aparato no puede utilizarse si el cable de alimentación o el enchufe presentan daños, si no funciona correctamente o se ha caído y sufrido daños. Si el cable de alimentación o el enchufe resultan dañados, éstos deben ser sustituidos por el fabricante o su distribuidor, con el fin de evitar daños.
- Este aparato puede ser utilizado por niños de a partir de 8 años y por personas con merma en sus capacidades físicas, sensoriales o mentales o falta de experiencia o conocimientos si estos reciben la supervisión correspondiente o reciben instrucciones sobre el uso seguro del aparato y los peligros resultantes de ello.
- La limpieza y mantenimiento del usuario no deben ser realizados por niños, a menos que estos tengan 8 o más años de edad y lleven a cabo dicho uso bajo supervisión de un adulto. Los niños no deben jugar con el aparato.
- El aparato y su cable de alimentación deben mantenerse fuera del alcance de los niños menores de 8 años.
- El aparato no está previsto para su uso mediante un temporizador o control remoto externo.

- ▶ La reparación del aparato sólo debe ser realizada por el servicio técnico autorizado por el fabricante. De lo contrario, la garantía quedará anulada en caso de sufrir daños. Las reparaciones incorrectas pueden causar riesgos significativos para el usuario.
- ▶ Los componentes defectuosos solo deben ser sustituidos por piezas de repuesto originales. Sólo en este tipo de componentes se asegura el cumplimiento de los requisitos de seguridad.
- ▶ Si no va a utilizar el aparato y antes de cada limpieza, desconecte el enchufe de la toma de alimentación eléctrica.
- ▶ Utilice exclusivamente los accesorios recomendados por el fabricante o de lo contrario, el aparato podría resultar dañado.
- ▶ No sumerja el aparato en agua ni lo lave en el lavavajillas.
- ▶ No deje el aparato sin vigilancia durante el uso.
- ▶ No deje la puerta abierta durante mucho tiempo durante el uso.
- ▶ Cuando finalice el uso, desconecte el enchufe de la toma de alimentación.

41.3 Fuentes de peligro

41.3.1 ¡Peligro de quemaduras!



WARNING

ADVERTENCIA

Los alimentos fabricados en el aparato, el aparato y las superficies del mismo pueden calentarse mucho.

Observe las siguientes instrucciones de seguridad para evitar quemarse o escaldarse usted o a otras personas:

- ▶ Las temperaturas de las superficies con las que puede entrarse en contacto pueden calentarse mucho durante el funcionamiento del aparato.

▲WARNUNG ADVERTENCIA

- ▶ Atención: las superficies activas del horno y las superficies cercanas pueden alcanzar temperaturas muy elevadas. Atención: ¡peligro de quemaduras!
- ▶ Utilice guantes de horno si desea agarrar el aparato caliente, sus accesorios o retirar los alimentos del aparato.
- ▶ No toque nunca las varillas calefactoras. ¡Peligro de quemaduras!
- ▶ La parte superior del aparato se calienta mucho durante el uso y después del mismo. No coloque objetos sobre el aparato.
- ▶ El aparato no debe moverse ni desplazarse durante el uso. ¡Peligro de quemaduras!
- ▶ Precaución al manipular alimentos calientes
- ▶ Espere a desmontar/montar las piezas del aparato, así como antes de limpiarlo hasta que enfríe completamente.
- ▶ Proceda con cuidado al manipular el aparato, especialmente cuando esté lleno de alimento caliente.
- ▶ Mantenga a los niños lejos del alcance del aparato, ya que sus superficies se calientan durante el uso e incluso después pueden permanecer calientes durante un tiempo.

41.3.2 Peligro de incendio

▲WARNUNG ADVERTENCIA

El uso indebido del aparato implica un peligro de inflamación del contenido.

Tenga presentes las siguientes instrucciones de seguridad para evitar el peligro de incendio:

- ▶ Nunca debe utilizar el aparato para guardar o secar materiales inflamables.
- ▶ No utilice el aparato para almacenar alimentos u objetos.

▲WARNING**ADVERTENCIA**

- ▶ Nunca cubra el aparato con paños o materiales similares. El calor y el vapor deben disiparse en cualquier momento. Existe un peligro de incendio cuando el aparato esté cubierto con materiales combustibles o entre en contacto con las cortinas.
- ▶ El aparato no debe utilizarse cerca de materiales inflamables, p. ej. cortinas.
- ▶ Precaución: Los alimentos que contengan aceite o grasas pueden inflamarse fácilmente al alcanzar altas temperaturas. Por lo tanto, evite que la grasa gotee sobre los elementos calefactores, por ejemplo a través de una bandeja de horneado que rebose de alimento.
- ▶ **Retire siempre los restos de grasa del aparato, ya que podrían inflamarse.**

41.3.3 Peligro de electrocución**▲GEFAHR****Peligro Peligro de muerte por electrocución.**

El contacto con cables o componentes energizados implica peligro de muerte. Tenga presentes las siguientes instrucciones de seguridad para evitar el peligro de electrocución:

- ▶ Nunca abra la carcasa del aparato. Si toca cualquier conexión energizada y cambia la disposición del cableado eléctrico o el diseño mecánico existe peligro de electrocución. Además, pueden producirse fallos de funcionamiento en el aparato.
- ▶ No tire del cable de alimentación, sino del enchufe para desconectar el aparato.
- ▶ El aparato no puede utilizarse si el cable de alimentación o el enchufe presentan daños, si no funciona correctamente o se ha caído y sufrido daños. Si el cable de alimentación o el enchufe resultan dañados, éstos deben ser sustituidos por el fabricante o su distribuidor, con el fin de evitar daños.

42 Puesta en marcha

Este capítulo incluye algunos consejos importantes acerca de la puesta en marcha del aparato. Observe dichos consejos para evitar peligros y daños.

42.1 Instrucciones de seguridad

▲WARNUNG Advertencia

► Los materiales de embalaje no deben utilizarse como juguetes. Peligro de asfixia.

42.2 Ámbito de suministro e inspección de transporte

El Horno TO 32 SilverStyle incluye los siguientes componentes de fábrica:

- TO 32 SilverStyle
- Ayuda para extraer la parrilla
- Cajón recogemigas
- Ayuda para extraer el pincho giratorio
- Piedra para cocinar pizza

HINWEIS Nota

- Verifique la integridad del suministro y revíselo para detectar daños visibles.
- Si detectara cualquier falta o daños en el suministro debidos a un embalaje defectuoso o al transporte debe informar de inmediato al transportista, a la aseguradora y al proveedor.

42.3 Desembalaje

Para desembalar el aparato, sáquelo de la caja y retire el material de embalaje.



42.4 Eliminación del embalaje

El embalaje protege al aparato frente a daños ocasionados por el transporte. Los materiales de embalaje han sido seleccionados con una filosofía respetuosa con el medio ambiente e idónea a efectos de una correcta eliminación y, por tanto, son reciclables.

La devolución del embalaje al ciclo de material ahorra materia prima y reduce la generación de residuos. Por tanto, deposite los materiales de embalaje que no necesite en los puntos de recogida "punto verde".

HINWEIS Nota

- Si fuera posible, conserve el embalaje original durante el periodo de garantía para poder embalar el aparato adecuadamente en caso de que requiera hacer uso de la garantía.

42.5 Requisitos que debe reunir el lugar de montaje

Para garantizar el funcionamiento seguro y correcto del aparato, el lugar de colocación debe cumplir los siguientes requisitos:

- Coloque el aparato sobre una base resistente, llana, horizontal y resistente al calor con suficiente capacidad portante para soportar el aparato con todo su contenido.
- No coloque el aparato sobre superficies metálicas.

-
- El lugar de colocación debe quedar fuera del alcance de los niños, para que no puedan tocar la superficie caliente del aparato.
 - El aparato no es apto para su encastre en una pared o en un armario empotrado.
 - No coloque el aparato en un lugar demasiado cálido, húmedo o con presencia de agua ni cerca de materiales inflamables.
 - El aparato no debe colocarse cerca de la cocina de gas o vitrocerámica ni junto al horno.
 - Para su correcto funcionamiento, el aparato requiere suficiente ventilación. Coloque el aparato con el panel trasero contra una pared (a 10 cm de distancia). Deje con respecto al resto de lados del aparato un espacio libre de seguridad de 20 cm.
 - No tape las aperturas del aparato ni las obstruya.
 - La toma de alimentación debe estar fácilmente accesible para poder desconectar el cable de alimentación rápidamente, si fuera preciso.
 - Ni el aparato ni el cable de alimentación deben entrar en contacto con superficies calientes. El aparato podría resultar dañado.
 - La colocación y montaje del presente aparato en lugares no estacionarios (p.ej. barcos) debe ser realizado por personal técnico autorizado, con el fin de asegurar el cumplimiento de los requisitos para el uso seguro de este aparato.

42.6 Conexión eléctrica

Para que el aparato funcione con seguridad y correctamente debe observar las siguientes indicaciones al establecer la conexión eléctrica:

- Antes de conectar el aparato, compare los datos de conexión (tensión y frecuencia) de la placa de especificaciones con las de la red eléctrica doméstica. Estos datos deben coincidir para evitar daños en el aparato.
- En caso de duda, consulte a su servicio técnico eléctrico.
- La conexión del aparato a la red eléctrica debe realizarse mediante un cable alargador arrollado, de 3 metros de longitud como máximo y una sección recta de 1,5 mm². El uso de regletas de conexiones o ladrones con varias tomas está prohibido, por el peligro de incendio.
- Asegúrese de que el cable de alimentación no resulta dañado y que no se tiende bajo el aparato ni sobre superficies calientes o de bordes afilados.
- Es necesario proteger la toma de alimentación mediante un interruptor diferencial de 16 A, separado de otros consumidores.
- La seguridad eléctrica del aparato solo se asegurará si se conecta un sistema de protección frente a sobrecargas. En caso de duda, avise al electricista autorizado para que revise la instalación doméstica. El fabricante no se hace responsable de los daños ocasionados por falta de protección o protección interrumpida.

43 Estructura y funciones

Este capítulo incluye algunos consejos importantes acerca de la estructura y el funcionamiento del aparato.

43.1 Precaución con el aparato

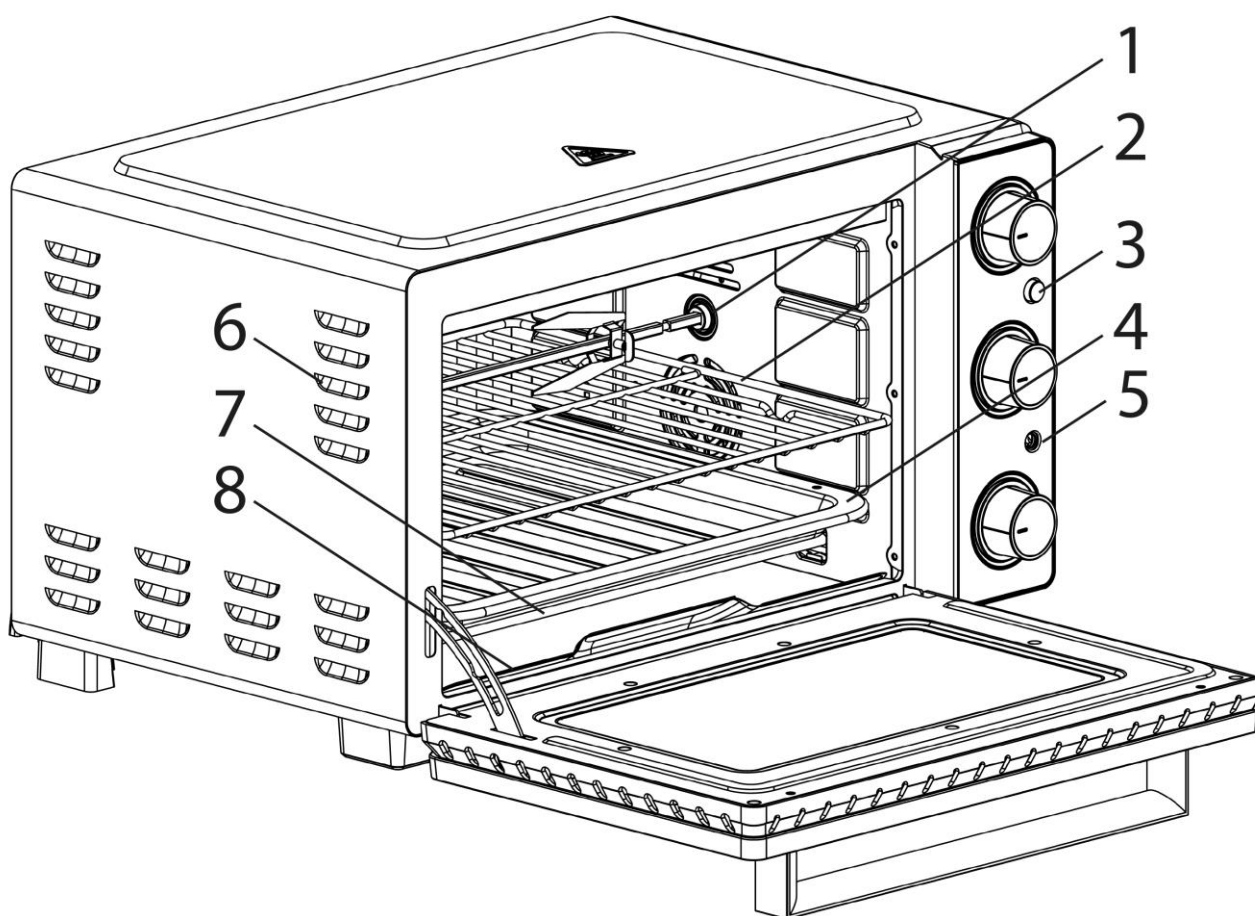
▲VORSICHT Precaución

¡Peligro debido a una superficie caliente!

En la parte superior trasera se encuentra una señal de peligro debido a superficies calientes. El aparato puede estar muy caliente en esta superficie.

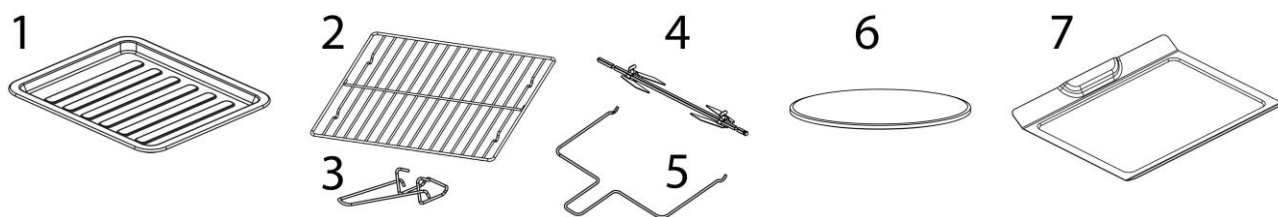
- ▶ No toque la superficie caliente del aparato. ¡Existe peligro de quemaduras!
- ▶ No deje objetos sobre el aparato.

43.2 Descripción general



1. Pincho giratorio
2. Parrilla
3. Iluminación: tecla para conectar y desconectar la iluminación interior
4. Bandeja de hornear
5. Piloto - El piloto automático se ilumina mientras el aparato se encuentra en funcionamiento.
6. ranura de ventilación
7. Varillas calefactoras (arriba y abajo)
8. Cajón recogemigas

43.3 Accesorios



1. Bandeja de hornear, utilizar durante el asado, el cocinado u horneado.
Para facilitar la limpieza, coloque papel de hornear o lámina de aluminio.
2. Parrilla - Utilizar la parrilla para asar, freír o tostar.
3. Ayuda para extraer la parrilla
4. Pincho giratorio - Sirve para asar la carne o ave de forma uniforme
5. Ayuda para extraer el pincho giratorio
6. Piedra para cocinar pizza
7. Cajón recogemigas extraíble.
Facilita la retirada de migas.

43.4 Uso del pincho giratorio



- A) Insertar con el lado ligeramente redondeado mirando hacia la derecha.
- B) A continuación, insertar a la izquierda.

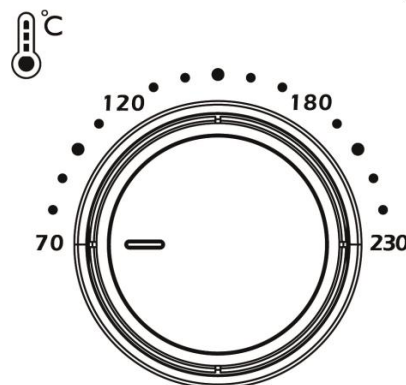
43.5 Regulador de temperatura

Mediante el regulador de temperatura puede usted ajustar la temperatura deseada, entre 70 y 230 °C.

HINWEIS

Nota

- ▶ El regulador de temperatura no puede utilizarse para desconectar el horno
- ▶ Para ajustar la temperatura de cocción, no sirve para apagar el aparato.



43.6 Regulador de Funciones



Calentar arriba y abajo



Calentar abajo



Calentar arriba y abajo

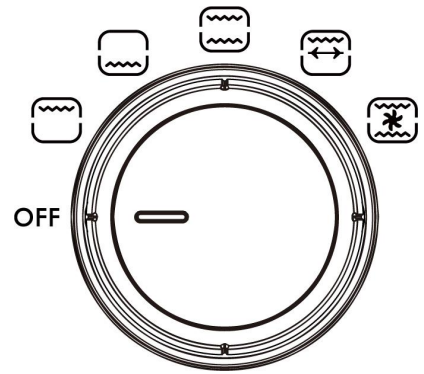


Función de asado para el pincho giratorio.

Gira el pincho giratorio y están conectadas las varillas calefactoras superiores.



Aire en circulación



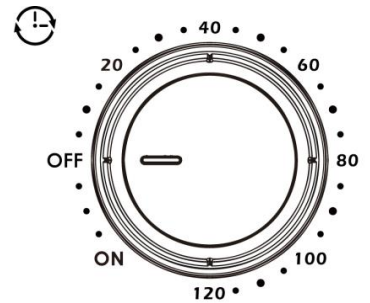
43.7 Regulador de tiempo

Ajuste siguiendo la dirección de las manillas del reloj (a derechas) el tiempo deseado y se encenderá el piloto luminoso.

Sonará una señal acústica cuando haya transcurrido el tiempo correspondiente y el aparato se apagará.

Gire el selector giratorio en OFF para apagar el aparato.

Si gira el selector a izquierdas hasta ON, el aparato permanecerá encendido hasta que se apague manualmente.



HINWEIS

Nota

- ▶ Si desea ajustar un período de cocción inferior a 20 minutos, gire el selector a 40 minutos y luego retroceda hasta el tiempo deseado.

43.8 Placa de especificaciones

La placa de especificaciones con los datos de conexión y de potencia se encuentra en la parte trasera del aparato.

44 Operación y funcionamiento

Este capítulo incluye algunos consejos importantes acerca de la operación y el funcionamiento del aparato. Observe dichos consejos para evitar peligros y daños.

⚠ WARNUNG

Advertencia

- ▶ No deje el aparato sin vigilancia durante el funcionamiento para poder reaccionar rápidamente ante los peligros.

44.1 Antes del primer uso

Retire todos los accesorios del interior del aparato, lávelos con agua jabonosa caliente y luego séquelos. Limpie la parte inferior y la cara superior del espacio de cocción con un paño humedecido y, a continuación, séquelo a fondo.

Las varillas calefactoras disponen de una capa de protección. Durante el primer uso puede tardar de 5 a 15 minutos hasta alcanzar una generación de vapor baja. Esto no se considera ningún defecto, ni impide el buen funcionamiento del aparato.

Por este motivo, utilice el aparato vacío la primera vez durante 15 minutos a temperatura máxima y luego deje que se ventile y enfríe bien.

44.2 Uso

Compruebe que el cajón recogemigas está bien introducido.

Calentar:

Caliente el interior del horno con una función cualquiera. Para ello, gire el regulador de temperatura al valor deseado y ajuste el tiempo de calentamiento deseado en el regulador de tiempo, o colóquelo en la posición "ON" para calentar el horno sin limitación de temperatura.

"Preparativos":

Recubra en caso necesario la bandeja o la parrilla con papel para hornear. Coloque los alimentos sobre la bandeja o la parrilla e introduzca ésta en el horno.

O bien: sujete los alimentos al pincho giratorio e introduzca el pincho en el horno como se describe en el apartado "Uso del pincho giratorio".

Posición de la parrilla en el horno

Arriba: asar carne. Debe quedar suficiente espacio hacia arriba, teniendo en cuenta que los alimentos pueden hincharse en el horno.

Centro: ideal para cocer o para hornear (por ejemplo, pizza), para recalentar, para hornear con aire en circulación. Asar piezas grandes de alimentos

Abajo: para cocer piezas grandes de alimentos y para recalentar platos. También para cocinar a baja temperatura.

Iniciar el proceso de cocción:

Ajuste la temperatura deseada con el regulador de temperatura.

Ajuste la función deseada con el regulador de funciones.

Ajuste el tiempo deseado con el regulador de tiempo, o gire el regulador en sentido antihorario a la posición "ON" si desea conectar el horno sin limitación de tiempo.

Asegúrese de que la puerta del horno está bien cerrada.

Fin del proceso de cocción:

Una vez transcurrido el tiempo ajustado se emite una señal acústica. Si se ha elegido la posición "ON", el horno permanece conectado hasta que lo desconecte manualmente.

Cuando haya finalizado la cocción de los alimentos, coloque el regulador de tiempo en la posición "OFF".

Utilice guantes para horno al extraer los alimentos

45 Limpieza y conservación

Este capítulo incluye algunos consejos importantes acerca de la limpieza y la conservación del aparato. Tenga presentes las instrucciones y daños por limpieza incorrecta del aparato y asegúrese de que el aparato funciona sin errores.

45.1 Instrucciones de seguridad

▲VORSICHT Precaución

Tenga presentes las siguientes instrucciones de seguridad antes de comenzar a limpiar el aparato:

- ▶ El aparato debe limpiarse periódicamente para eliminar los restos de alimentos cocinados. Un TO 32 que no se mantenga limpio perjudicará la conservación del aparato y puede hacerlo peligrar, además de causar una acumulación de hongos y bacterias.
- ▶ Gire el selector de tiempo antes de limpiarlo en OFF y desconecte el enchufe de la toma de alimentación eléctrica.
- ▶ El espacio de cocción se calienta mucho después del uso. Peligro de quemaduras. Espere hasta que el aparato enfríe.
- ▶ Después del uso debe limpiar el espacio de cocción en cuanto enfríe. Si espera demasiado, será más difícil llevar a cabo la limpieza e incluso, la hará imposible. Si se acumula demasiada suciedad el aparato podría sufrir daños. Los restos de alimento pueden incendiarse al calentar la próxima vez.
- ▶ Si la humedad penetra en el aparato, sus componentes electrónicos pueden resultar dañados. Evite que caiga líquido en el interior del aparato, a través de las ranuras de ventilación.
- ▶ No utilice limpiadores agresivos ni disolventes.
- ▶ No elimine la suciedad incrustada mediante la fuerza, utilizando objetos duros.

45.2 Limpieza

▲WARNING Peligro de incendio

- ▶ Retire siempre los restos de grasa del aparato, ya que podrían inflamarse.

Limpie la carcasa y el cajón recogemigas con un paño humedecido.

Limpie la puerta con un paño suave humedecido en limpiacristales o un detergente suave.

Limpie el fondo, paredes y cara superior del espacio de cocción después de cada uso utilizando un paño humedecido o una bayeta suave.

Seque los accesorios y el aparato a fondo antes de volver a utilizarlo.

Vuelva a insertar el cajón recogemigas en el aparato después de limpiarlo.

46 Resolución de fallas

Este capítulo incluye algunos consejos importantes acerca de la localización y resolución de fallas del aparato. Observe dichos consejos para evitar peligros y daños.

46.1 Instrucciones de seguridad

▲VORSICHT Precaución

- ▶ Las reparaciones de aparatos eléctricos y electrónicos sólo deben realizarse por personal técnico autorizado e instruido por el fabricante.
- ▶ Una reparación indebida podría poner en grave peligro al usuario y causar daños en el aparato.

46.2 Causas y resolución de fallos

La siguiente tabla proporciona ayuda durante la localización y reparación de pequeños fallos.

Problema	Solución
El aparato no funciona	Asegúrese de que el enchufe está correctamente encajado en la toma de alimentación eléctrica.

HINWEIS Nota

- ▶ Si con los pasos que se indican más arriba no consigue solucionar el problema, diríjase al servicio de atención al cliente.

47 Eliminación del aparato usado

Los productos eléctricos y electrónicos usados contienen materiales reutilizables. No obstante, también contienen materiales nocivos, necesarios para su funcionamiento y seguridad. En la basura doméstica, o ante la manipulación indebida, puede ponerse en peligro la salud humana y el medio ambiente. Por tanto, no debe depositar su aparato usado en ningún caso junto con la basura doméstica



HINWEIS Nota

- ▶ Utilice el puesto de recogida más cercano para devolver y reciclar los aparatos electrónicos usados. Infórmese, si fuera preciso, en su ayuntamiento, en el servicio de recogida de basura o en su distribuidor.
- ▶ Guarde su aparato usado, protegido frente al acceso de los niños, para su eliminación.

48 Garantía

Otorgamos para este producto, 24 meses de garantía a contar desde la fecha de venta por defectos de fabricación o de material. En la garantía no se incluyen daños resultantes de la manipulación o el uso indebidos, ni aquellos daños que impidan el correcto funcionamiento o disminuyan el valor del aparato en lo más mínimo.

Además, no nos hacemos responsables en cuanto a la garantía en relación a los componentes desgastados, daños de transporte, siempre que no seamos responsables, así como daños no atribuibles a las reparaciones realizadas por nosotros. Este aparato es apto para el uso doméstico y sus características de diseño y potencia así lo confirman. Cualquier uso industrial o comercial restringe el derecho a garantía en la medida en que el aparato haya sido sometido a esfuerzo equivalente al uso doméstico.

El aparato no está previsto para el uso industrial. En caso de reclamaciones legítimas, enviaremos el aparato defectuoso, a nuestra discreción, a reparar o a sustituir por un aparato sin defecto.

Los daños a la vista deben notificarse en un plazo de 14 días a partir de la fecha de suministro. Queda excluida cualquier otra reclamación de garantía.

Para hacer valer una declaración de garantía, antes de devolver el aparato (siempre con presentación del recibo de compra), póngase en contacto con nosotros.

49 Datos técnicos

Aparato	Horno independiente
Nombre	TO 32 SilverStyle
Nº de artículo.	2978
Datos de conexión	220-240V~50/60Hz
Potencia	1600-1850W
Peso neto	10,1 kg
Medidas (An/H/P)	54 x 34,5 x 41 cm

Originele Gebruiksaanwijzing

Vrijstaande bakoven TO 32 SilverStyle



Artikelnummer. 2978

50 Gebruiksaanwijzing

50.1 Algemeen

Lees de hier vermelde informatie, zodat u snel vertrouwd raakt met uw apparaat en al zijn functies in volle omvang kunt gebruiken. U heeft jaren lang plezier van uw TO 32 SilverStyle als u hem vakkundig behandelt en onderhoudt. Wij wensen u veel plezier met het gebruik.

50.2 Informatie over deze gebruiksaanwijzing

Deze gebruiksaanwijzing is onderdeel van de TO 32 SilverStyle (vanaf hier 'apparaat' genoemd) en geeft u belangrijke aanwijzingen voor de ingebruikname, de veiligheid, het doelgerichte gebruik en het onderhoud van het apparaat.

De gebruiksaanwijzing moet altijd bij het apparaat voorhanden zijn en voor iedereen te lezen en te gebruiken die met de • Ingebruikname • bediening • oplossing van een storing en/of • reiniging van het apparaat belast is. Bewaar deze gebruiksaanwijzing en geef hem samen met het apparaat door aan een eventuele volgende eigenaar.

50.3 Waarschuwingsinstructies

In deze gebruiksaanwijzing worden de volgende waarschuwingsinstructies gebruikt:

▲GEFAHR

GEVAAR

Een waarschuwing van dit gevarenniveau duidt op een dreigende, gevaarlijke situatie.

Indien de gevaarlijke situatie niet vermeden wordt, leidt deze tot de dood of zware verwondingen.

- ▶ De aanwijzingen van deze waarschuwingsinstructie pvolgen om het gevaar van dood of zware verwondingen bij personen te voorkomen.

▲WARNING

WAARSCHUWING

Een waarschuwing van dit gevarenniveau duidt op een mogelijk gevaarlijke situatie.

Indien de gevaarlijke situatie niet vermeden wordt, kan dit tot zware verwondingen leiden.

- ▶ De aanwijzingen van deze waarschuwingsinstructie opvolgen om verwondingen bij personen te voorkomen.

▲VORSICHT

VOORZICHTIG

Een waarschuwing van dit gevarenniveau duidt op een mogelijk gevaarlijke situatie.

Indien de gevaarlijke situatie niet vermeden wordt, kan dit tot lichte of matige verwondingen leiden.

- ▶ De aanwijzingen van deze waarschuwingsinstructie opvolgen om verwondingen bij personen te voorkomen.

HINWEIS

TIP

Een tip duidt op extra informatie, die de omgang met het apparaat lichter maakt.

50.4 Aansprakelijkheid

Alle in deze gebruiksaanwijzing aanwezige technische informatie, gegevens en instructies voor installatie, ingebruikname en onderhoud beantwoorden aan de laatste stand bij het in druk gaan en vinden plaats met inachtneming van onze tot nu toe opgedane ervaringen en kennis naar eer en geweten. Aan de informatie, afbeeldingen en beschrijvingen in deze gebruiksaanwijzingen kunnen geen rechten worden ontleend.

De fabrikant is niet aansprakelijk voor schade op grond van:

- Niet-naleving van de gebruiksaanwijzing
- Ondeskundige reparaties
- Niet volgens de voorschriften geldend gebruik
- Technische veranderingen, modificaties van het apparaat
- Toepassing van niet goedgekeurde onderdelen

Modificaties van het apparaat worden niet aanbevolen en vallen niet onder de garantie.

Vertalingen worden naar beste weten uitgevoerd. Wij zijn niet verantwoordelijk voor vertaalfouten, ook niet in het geval dat de vertaling door ons of in opdracht van ons is gemaakt. Bindend blijft alleen de oorspronkelijke Duitse tekst.

50.5 Auteurswet

Dit documentatiemateriaal is auteursrechtelijk beschermd.

Alle rechten, ook die van de fotomechanische reproductie, de verveelvoudiging en de verbreiding door bijzondere handelswijzen (bijvoorbeeld gegevensverwerking, informatiedragers en datanetwerken), ook ten dele, zijn de firma Braukmann GmbH voorbehouden. Inhoudelijke en technische veranderingen voorbehouden.

51 Veiligheid

In dit hoofdstuk krijgt u belangrijke veiligheidsinstructies betreffende de omgang met het apparaat. Dit apparaat beantwoordt aan de voorgeschreven veiligheidsvoorschriften. Een ondeskundig gebruik kan echter tot materiële schade en schade aan personen leiden.

51.1 Gebruik volgens de voorschriften

Dit apparaat is alleen geschikt voor gebruik in het huishouden en gesloten ruimtes voor het verwarmen, koken, bakken en grillen van voedsel.

Dit apparaat is bedoeld voor het huishouden en in soortgelijke toepassingen zoals bijvoorbeeld:

- in keukens voor medewerkers in winkels, kantoren en andere commerciële toepassingen;
- op boerderijen;
- door klanten in hotels, motels en dergelijke;
- in pensions met ontbijt.

Een ander of er van afwijkend gebruik geldt als niet volgens de voorschriften.

⚠️ WARNUNG**WAARSCHUWING****Gevaar door gebruik niet volgens de voorschriften!**

Bij onreglementair gebruik van het apparaat en/of gebruik op een andere wijze kunnen gevaren ontstaan. Het apparaat uitsluitend volgens de voorschriften gebruiken.

▶ De in deze gebruiksaanwijzing beschreven handelswijzen in acht nemen.

Aanspraken van welke aard dan ook wegens niet reglementair gebruik zijn uitgesloten. Het risico draagt alleen de gebruiker.

51.2 Algemene veiligheidsaanwijzingen**HINWEIS****Tip****Neem voor een veiligere omgang met het apparaat de volgende algemene veiligheidsaanwijzingen in acht:**

- ▶ Vóór het gebruik van het apparaat moeten de gebruiksaanwijzingen zorgvuldig worden gelezen.
- ▶ Controleer het apparaat voor het gebruik op zichtbare schade. Gebruik een beschadigd apparaat niet.
- ▶ Dit apparaat mag worden gebruikt door kinderen van 8 jaar en ouder en door personen met verminderde fysieke, zintuiglijke of mentale vermogens of gebrek aan ervaring en/of kennis, mits ze onder toezicht staan of wanneer hun de veilige gebruik van het apparaat is uitgelegd en ze de mogelijke gevaren hebben begrepen.
- ▶ Kinderen mogen niet met het apparaat spelen.
- ▶ Reiniging en onderhoud mag niet door kinderen worden uitgevoerd, tenzij ze 8 jaar of ouder zijn en ze onder toezicht staan.
- ▶ Het apparaat en zijn aansluiting moet buiten het bereik blijven van kinderen jonger dan 8 jaar.
- ▶ Een reparatie van het apparaat mag alleen door een door de fabrikant geautoriseerde servicedienst uitgevoerd worden, anders vervalt bij een volgende schade de aanspraak op garantie. Door ondeskundige reparaties kunnen aanzienlijke gevaren voor de gebruiker ontstaan.
- ▶ Trek na gebruik de stekker uit het stopcontact.

HINWEIS**Tip**

- ▶ Defecte onderdelen mogen alleen tegen originele vervangende onderdelen omgewisseld worden. Alleen bij die onderdelen is gegarandeerd dat ze aan de veiligheidseisen voldoen.
- ▶ Het apparaat is niet geschikt voor gebruik via een externe tijdschakelaar of afstandsbediening.
- ▶ Trek de stekker uit het stopcontact als de machine niet wordt gebruikt en voor iedere reiniging en montage/demontage van onderdelen.
- ▶ Gebruik alleen de door de fabrikant aanbevolen accessoires, anders kan het apparaat beschadigd raken.
- ▶ Dompel het apparaat niet in water en plaats het niet in de vaatwasser.
- ▶ Laat het apparaat niet zonder toezicht werken.
- ▶ Laat de deur niet langere tijd open, wanneer het apparaat aan staat.

51.3 Bronnen van gevaar

51.3.1 Verbrandingsgevaar

⚠️ WARNUNG**Waarschuwing**

De in het apparaat bereide bakproducten, het apparaat en de oppervlakken ervan kunnen zeer heet worden. Let op de volgende veiligheidsadviezen om verbrandingen te voorkomen:

- ▶ Let op: De functionele oppervlakken en de aangrenzende oppervlakken kunnen zeer heet worden. Let op verbrandingsgevaar!
- ▶ De oppervlakken kunnen zeer heet worden, wanneer het apparaat in werking is.
- ▶ Gebruik ovenwanten wanneer u het hete apparaat, accessoires of het voedsel aanraakt of uit het apparaat willen halen.

⚠️ WARNUNG Waarschuwing

- ▶ Nooit de verwarmingselementen aanraken. Verbrandingsgevaar!
- ▶ De bovenkant van het apparaat is tijdens en na het bakken erg heet. Bewaar geen voorwerpen in het apparaat.
- ▶ Het apparaat niet bewegen of verschuiven wanneer het in werking is. Verbrandingsgevaar!
- ▶ Wees voorzichtig met hete bakproducten!
- ▶ Laat het apparaat voor de demontage/montage van onderdelen en voor het reinigen afkoelen.
- ▶ Wees voorzichtig wanneer u het apparaat aanraakt, vooral wanneer het met hete bakproducten is gevuld.
- ▶ Houd kinderen op afstand van het apparaat, omdat de oppervlakken van het apparaat heet worden tijdens het bakken en na afloop nog enige tijd heet blijven.

51.3.2 Brandgevaar

⚠️ WARNUNG Waarschuwing

Bij ondeskundig gebruik van het apparaat bestaat brandgevaar omdat de inhoud kan gaan branden.

Neem de volgende veiligheidsmaatregelen in acht om brandgevaar te vermijden:

- ▶ Gebruik het apparaat nooit voor het bewaren of drogen van ontvlambare materialen.
- ▶ Gebruik het apparaat niet voor het bewaren van voedsel of voorwerpen.
- ▶ Het apparaat mag niet in de buurt van brandbare materialen, b.v. gordijnen, worden gebruikt.
- ▶ Voorzichtig: Voedsel dat veel olie of vet bevat kan bij grote hitte vlam vatten. Let erop, dat er geen vet, b.v. door een overvol bakblik, op de verwarmingselementen druppelt.

▲WARNING**Waarschuwing**

- ▶ Bedek het apparaat tijdens het bakken nooit met handdoeken of andere materialen. Hitte en damp moeten altijd kunnen ontwijken. Het afdekken van het apparaat met brandbaar materiaal of het contact met gordijnen leidt tot brandgevaar.
- ▶ **Verwijder altijd vetresten uit het apparaat, omdat deze licht ontvlambaar zijn.**

51.3.3 Gevaar door elektrische stroom**▲GEFAHR****Gevaar****Levensgevaar door elektrische spanning!**

Het contact met leidingen of onderdelen die onder spanning staan kan levensgevaarlijk zijn! Neem de volgende veiligheidsaanwijzingen in acht om gevaar door elektrische stroom te voorkomen.

- ▶ Open in geen geval de behuizing van het apparaat. Als aansluitingen die onder stroom staan worden aangeraakt en de elektrische of mechanische opbouw veranderd, bestaat gevaar voor elektrische schokken. Daarnaast kunnen functionele storingen in het apparaat optreden.
- ▶ Het apparaat mag niet in gebruik worden genomen, als de netkabel of de stekker beschadigd is, als het niet volgens de voorschriften werkt, op de grond is gevallen of beschadigd is. Indien de netkabel of de stekker beschadigd is, moet deze door de fabrikant of servicepersoneel dat daar opdracht toe heeft van de fabrikant worden vervangen om gevaren te voorkomen.
- ▶ Trek niet aan het snoer maar aan de stekker om het apparaat van de stroomvoorziening af te sluiten.

52 Ingebruikname

In dit hoofdstuk krijgt u belangrijke informatie omtrent de ingebruikname van het apparaat. Neem de aanwijzingen in acht om gevaren en beschadigingen te voorkomen.

52.1 Veiligheidsvoorschriften

⚠️ **WAARNUNG** Waarschuwing

- ▶ Verpakkingsmateriaal mag niet als speelgoed gebruikt worden. Er bestaat kans op verstikking.

52.2 Leveringsomvang en transportinspectie

De TO 32 SilverStyle wordt standaard met de volgende onderdelen geleverd:

- TO 32 SilverStyle
- Kruimellade
- Gebruiksaanwijzing
- Verwijderingshulp voor het draaispit
- Bakblik
- Draaispit
- Verwijderingshulp voor het grillrooster
- Grillrooster
- Pizzasteen

HINWEIS Tip

- ▶ Controleer de levering op volledigheid en op zichtbare beschadigingen.
- ▶ Waarschuw de expediteur, de verzekering en de leverancier bij een onvolledige levering of bij beschadiging als gevolg van gebrekkige verpakking of als gevolg van het transport.

52.3 Uitpakken

Bij het uitpakken van het apparaat gaat u als volgt te werk:

Neem het apparaat uit de doos en verwijder het verpakkingsmateriaal.

52.4 Verwijderen van de verpakking

De verpakking beschermt het apparaat tegen transportschade. De verpakkingsmaterialen zijn uitgezocht vanuit milieuvriendelijke en verwijderingstechnische gezichtspunten en daarom recyclebaar. Het terugbrengen van de verpakking in de materiaalkringloop bespaart grondstoffen en verkleint de afvalhoop. Lever niet meer benodigd verpakkingsmateriaal in bij een afvalbrenghstation, dat zorgdraagt voor de recycling.



HINWEIS Tip

- ▶ Bewaar indien mogelijk het originele verpakkingsmateriaal gedurende de garantieperiode, zodat u het apparaat indien nodig weer volgens de voorschriften kunt inpakken.

52.5 Eisen aan de plek van plaatsing

Voor een veilig en foutloos functioneren van het apparaat moet de plek waar het apparaat komt te staan aan de volgende eisen voldoen:

- Plaats het apparaat op een vaste, vlakke, horizontale en hittebestendige ondergrond met voldoende draagkracht voor het apparaat plus inhoud.
- Plaats het apparaat niet op een metalen oppervlak.

-
- Kies de plek dusdanig dat kinderen hete oppervlakken van het apparaat niet kunnen aanraken.
 - Het apparaat is niet geschikt voor inbouw in een wand of in een inbouwkast.
 - Plaatst u het apparaat niet in een hete, natte of zeer vochtige omgeving of in de buurt van brandbare materialen.
 - Het apparaat mag niet in de buurt van een gas- of elektrisch kookapparaat of een oven worden geplaatst.
 - Het apparaat heeft voor een correcte werking voldoende luchtstroming nodig. Plaats het apparaat met de achterkant bij een wand (met 10 cm afstand). Laat aan de andere kanten van het apparaat minstens 20 cm ruimte vrij.
 - Dek geen openingen van het apparaat af en blokkeer de openingen niet.
 - Het stopcontact moet makkelijk toegankelijk zijn, zodat de voedingskabel er in geval van nood ongecompliceerd uitgehaald kan worden.
 - Apparaat en stroomsnoer mogen niet met hete oppervlakken in aanraking komen. Het apparaat kan beschadigd raken.
 - De inbouw en montage van dit apparaat op niet stationaire plekken (bijvoorbeeld schepen) mogen alleen door vakzaken/vakmensen uitgevoerd worden, als ze de voorwaarden voor een veilig gebruik van dit apparaat garanderen.

52.6 Elektrische aansluiting

Voor een veilig en feilloos gebruik van het apparaat moeten bij de elektrische aansluiting de volgende aanwijzingen in acht genomen worden:

- Controleer voor het aansluiten van het apparaat de aansluitingsgegevens (spanning en frequentie) op het typeplaatje met de gegevens van uw stroomnet. Deze gegevens moeten overeenkomen, zodat het apparaat niet beschadigd kan raken. In geval van twijfel vraagt u een vakkundige elektricien.
- Bij gebruik van een verlengsnoer mag voor aansluiting van het apparaat op het stroomnet alleen een uitgerold verlengsnoer van maximaal 3 meter lengte en een doorsnede van 1,5 mm² gebruikt worden. Het gebruik van een stekker of stekkerdoos met meerdere aansluitingen is vanwege het daarmee verbonden brandgevaar verboden.
- Vergewis u er van dat de voedingskabel onbeschadigd is en niet onder de oven of over hete of scherpte oppervlakten gelegd is.
- Het stopcontact moet via een 16A veiligheidsschakelaar, gescheiden van andere stroomverbruikers, zijn beveiligd.
- De elektrische veiligheid van het apparaat is alleen dan gegarandeerd wanneer het is aangesloten aan een reglementair geïnstalleerd systeem met aardkabels en veiligheidsschakelaars. Laat u in geval van twijfel de huisinstallatie controleren door een erkende elektricien. De fabrikant kan niet aansprakelijk worden gesteld voor schade, die door een gebrekkige of onderbroken aardingskabel veroorzaakt worden.

53 Opbouw en functie

In dit hoofdstuk krijgt u belangrijke aanwijzingen m.b.t. de opbouw en het functioneren van het apparaat.

53.1 Waarschuwingsinstructies op apparaat

▲VORSICHT VOORZICHTIG

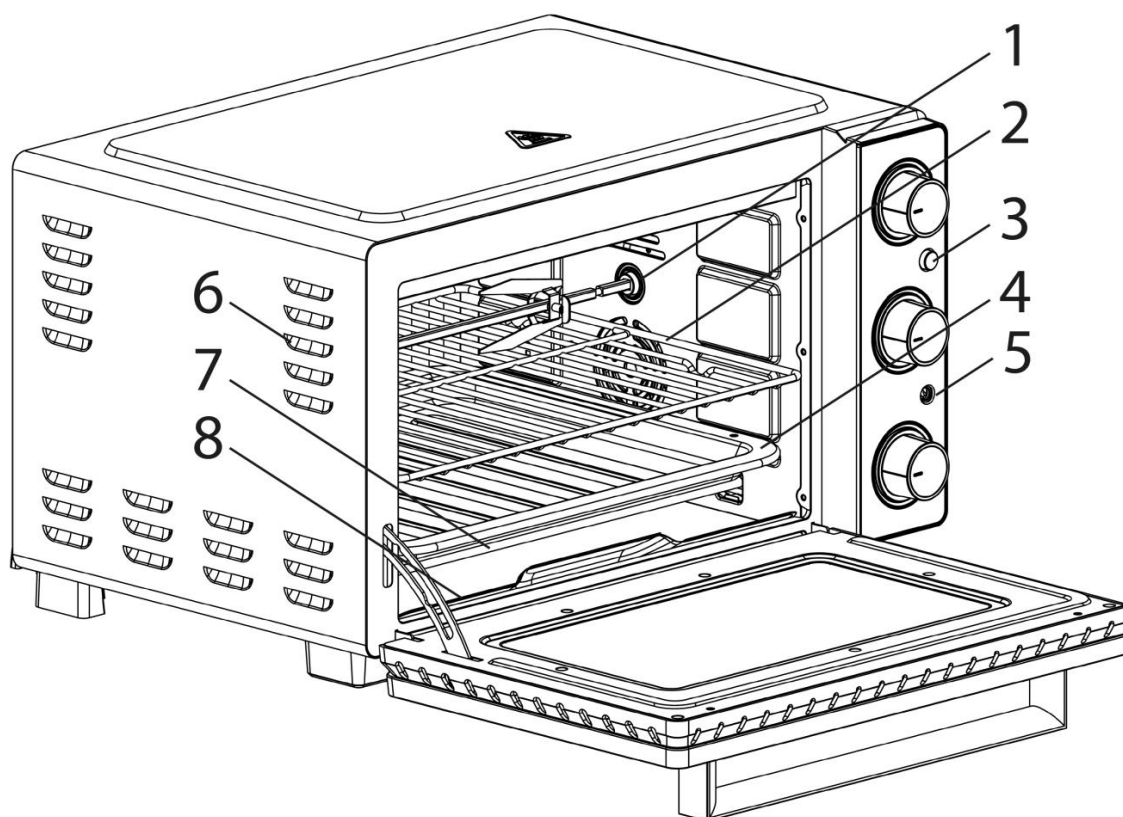


Gevaar door hete oppervlakte!

Boven aan de achterkant bevindt zich een waarschuwing voor het gevaar door hete oppervlakten. De oppervlakte van het apparaat kan zeer heet worden.

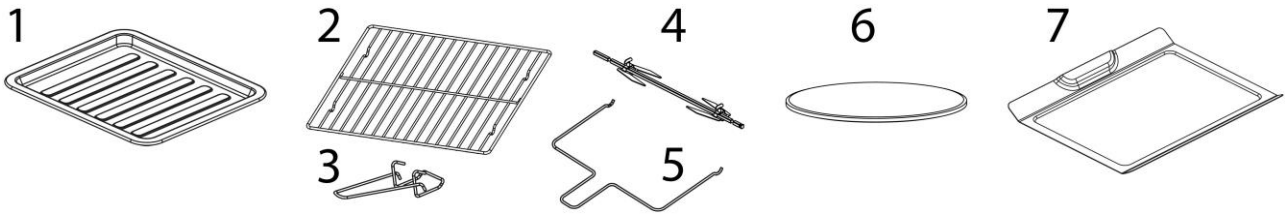
- ▶ De hete oppervlakte van het apparaat niet aanraken. Brandgevaar!
- ▶ Zet of leg geen voorwerpen op het apparaat.

53.2 Overzicht



1. Draaispit
2. Grillrooster
3. Verlichting: Knop voor het in- en uitschakelen van de binnenverlichting
4. Bakblik
5. Controlelampje: Het controlelampje brandt, wanneer het apparaat in werking is.
6. Beluchtingsleuven
7. verwarmingselementen (boven- en onderzijde)
8. Kruimellade

53.3 Accessoires



1. Bakblik, te gebruiken bij het grillen, braden of bakken
Gebruiken met bakpapier of aluminumfolie voor gemakkelijker schoonmaken.
2. Grillrooster bij het grillen, braden of roosteren.
3. verwijderingssteun voor het grillrooster
4. Draaispit - Voor gelijkmatig grillen van vlees b.v. gevogelte
5. verwijderingshulp voor het draaispit
6. Pizzasteen
7. Uitneembare kruimellade
Voor het veilig en eenvoudig verwijderen van kruimels.

53.4 Gebruik van het draaispit



- A) Met de licht afgeronde zijde naar rechts in de oven plaatsen.
- B) Vervolgens naar links schuiven

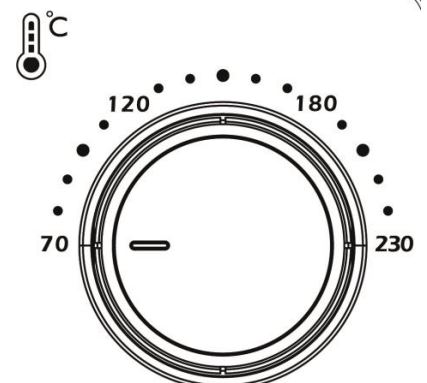
53.5 Temperatuurregelaar

Met de temperatuurregelaar kunt u de gewenste temperatuur instellen van 70 - 230°C.

HINWEIS

Tip

- ▶ De temperatuurregelaar wordt niet gebruikt om het apparaat uit te schakelen.
- ▶ Tijdens het bakken wordt de thermostaat in- en uitgeschakeld, om de ingestelde temperatuur te behouden.



53.6 Functiesregelaar



Bovenhitte



Onderhitte

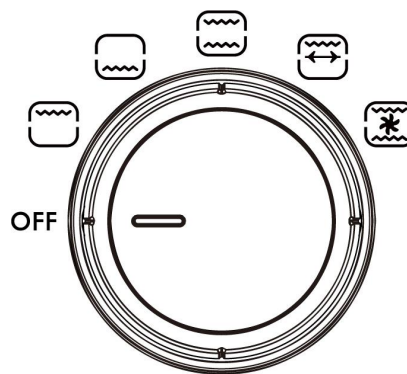


Boven- en onderhitte



Grillfuncties voor het draaispit.

Het draaisplit draait en de bovenste verwarmingselementen staan aan.



Hete lucht

53.7 Tijdregelaar

Met de wijzers van de klok mee op de gewenste tijd instellen, het controlelampje brandt.

Er klinkt een signaaltoon, wanneer de tijd is afgelopen en het apparaat wordt automatisch uitgeschakeld.

Draai de draaiknop op OFF om het apparaat uit te schakelen.

Wanneer u de draaiknop linksom op ON draaien, blijft het apparaat aan, totdat het handmatig wordt uitgeschakeld.

HINWEIS

Tip

- ▶ Wanneer u een kooktijd van minder dan 20 minuten wilt instellen, draait u eerst de draairegelaar op 40 minuten en vervolgens terug op de gewenste tijdsduur.

53.8 Typeplaatje

Het typeplaatje met de aansluit- en vermogensgegevens bevindt zich aan de achterkant van het apparaat.

54 Bediening en gebruik

In dit hoofdstuk krijgt u belangrijke aanwijzingen m.b.t. de bediening van het apparaat. Neem de aanwijzingen in acht om gevaren en beschadigingen te voorkomen.

⚠️ WAARNUNG

Waarschuwing

- ▶ Het apparaat tijdens gebruik niet uit het oog verliezen, zodat er bij gevaren snel ingegrepen kan worden.

54.1 Voor het eerste gebruik

Verwijder alle accessoires uit de binnenruimte van het apparaat, was deze met warm zeepwater en droog ze vervolgens af. Veeg de bodem en de bovenkant van de ovenruimte met een vochtige doek schoon en droog de ovenruimte vervolgens grondig af.

De verwarmingselementen hebben een beschermlaag. Bij de ingebruikname kan er gedurende ca. 5-15 minuten stoom vrijkomen. Dit is niet schadelijk en heeft geen invloed op de werking van het apparaat.

Wanneer u het apparaat voor het eerst gebruikt, laat u het daarom 15 minuten leeg op de hoogste stand werken en laat het vervolgens goed luchten en afkoelen.

54.2 Gebruik

Controleer of de kruimellade correct is geplaatst.

Het opwarmen:

Verwarm de bakkamer met behulp van de gewenste functie. Draai hiervoor de temperatuurregelaar op de gewenste temperatuur en de tijdregelaar op de gewenste opwarmtijd of op "ON" om het toestel zonder tijdslimiet op te warmen.

"Vorbereidingen":

Leg indien nodig bakpapier op de bakplaat/grillrooster. Plaats het voedsel op de bakplaat/grillrooster en schuif het in het apparaat.

Of: plaats het voedsel op het draaispit en steek het in het apparaat zoals beschreven onder "Gebruik van het draaispit".

Plaatsing van het grillrooster

Boven: grillen van vlees. Laat ruimte aan de bovenkant, let op dat het voedsel tijdens het grillen uit kan zetten.

Midden: optimaal voor bakken en koken (bijv. pizza), heropwarmen, bakken met convectie. Grotere voedingsmiddelen grillen

Bodem: Voor het bereiden van groter voedsel en het opwarmen van voedsel. Ook voor koken op lage temperatuur.

Starten van het kookproces:

Gebruik de temperatuurregelaar om de gewenste temperatuur in te stellen.

Stel de gewenste functie in met de functiesregelaar.

Gebruik de tijdregelaar om de gewenste tijd in te stellen, of draai de instelknop tegen de klok in op "ON" om de oven zonder tijdslimiet te laten draaien.

Zorg ervoor dat de ovendeur goed gesloten is.

Einde van het kookproces:

Als de ingestelde tijd is verstreken, klinkt er een pieptoon. In de stand ON blijft de oven aan totdat u hem handmatig uitschakelt.

Wanneer uw voedsel klaar is, zet u de tijdregelaar op OFF.

Gebruik de ovenhandschoenen of de hulpstukken om de accessoires met het voedsel uit de oven te halen.

55 Reiniging en onderhoud

In dit hoofdstuk krijgt u belangrijke informatie m.b.t de reiniging en het onderhoud van het apparaat. Neem de aanwijzingen in acht om beschadigingen door verkeerde reiniging van het apparaat te voorkomen en een storingvrij gebruik te waarborgen.

55.1 Veiligheidsvoorschriften

▲VORSICHT VOORZICHTIG

Schenkt u eerst aandacht aan de volgende veiligheidsvoorschriften voordat u met de reiniging van het apparaat begint:

- ▶ De TO 32 moet regelmatig gereinigd worden. Ook voedselresten moeten regelmatig verwijderd worden. Een niet in schone toestand gehouden oven heeft een negatief effect op de levensduur van het apparaat en kan leiden tot een gevaarlijke toestand van het apparaat als ook tot een aantasting van schimmels en bacteriën.
- ▶ Draai de regelaar voor de tijdstelling voor het reinigen op OFF en trek de stekker uit het stopcontact.
- ▶ De binnenkant van de TO 32 is na gebruik heet. Er is daardoor kans op verbranden! Wacht u totdat het apparaat is afgekoeld.
- ▶ Reinigt u de binnenkant na gebruik, zodra hij is afgekoeld. Te lang wachten verzwaart de reiniging onnodig en maakt het in extreme gevallen onmogelijk. Te sterke verontreinigingen kunnen onder omstandigheden het apparaat beschadigen. Achtergebleven voedingsresten kunnen bij het volgende gebruik vlam vatten.
- ▶ Als er vloeistof het apparaat binnendringt, kunnen elektronische componenten beschadigd raken. Let u er op dat er geen vloeistof door de ventilatiegleuven in het binnenste van het apparaat terecht komt.
- ▶ Gebruik geen agressieve of schurende reinigingsmiddelen en geen oplosmiddelen.
- ▶ Kras niet met een hard voorwerp over hardnekkige verontreinigingen.

55.2 Reiniging

▲WARNUNG Brandgevaar

- ▶ Verwijder altijd vetresten uit het apparaat, omdat deze licht ontvlambaar zijn.

Reinig de behuizing en de kruimellade met een vochtige doek.

Reinig de deur met een zachte doek met een glasreiniger of een zacht reinigingsmiddel.

Veeg de bodem, wanden en bovenkant van de ovenruimte na ieder gebruik grondig schoon met een vochtige zachte doek of een zachte schoonmaakpons.

Droog de accessoires en het apparaat grondig af voordat u het gebruikt.

Schuif de kruimellade altijd terug in het apparaat nadat u deze heeft schoongemaakt.

56 Storingen verhelpen

In dit hoofdstuk krijgt u belangrijke informatie m.b.t. het lokaliseren van storingen en het verhelpen van storingen. Let u op de aanwijzingen om gevaren en beschadigingen te voorkomen.

56.1 Veiligheidsvoorschriften

▲VORSICHT VOORZICHTIG

- ▶ Reparaties aan elektrische apparaten mogen alleen uitgevoerd worden door gekwalificeerd vakpersoneel dat door de fabrikant is geschoold.
- ▶ Door ondeskundige reparaties kunnen aanzienlijke gevaren voor de gebruiker ontstaan, evenals schade aan het apparaat.

56.2 Oorzaken van de storingen en het verhelpen

De volgende tabel helpt bij het lokaliseren en het verhelpen van kleinere storingen.

Probleem	Oplossing
De machine functioneert niet	Verzeker u ervan dat de stekker goed in het stopcontact zit.

HINWEIS Tip

- ▶ Als u met de bovengenoemde stappen het probleem niet kunt verhelpen, neem dan contact op met de klantendienst.

57 Afvoer van het oude apparaat

Oude elektrische en elektronische apparaten bevatten vaak nog waardevolle materialen. Ze bevatten echter ook schadelijke stoffen, die voor hun functioneren en veiligheid noodzakelijk waren. In het huishoudelijk afval of bij verkeerde behandeling kunnen deze stoffen de menselijke gezondheid en het milieu schade aanbrengen. Zet uw oude apparaat daarom nooit bij het gewone huishoudelijk vuil.



HINWEIS Tip

- ▶ Maak gebruik van de in uw woonplaats voorhanden zijnde inzamelplek voor teruggave en verwerking van oude elektrische en elektronische apparaten. Haal eventueel informatie bij uw gemeentehuis, de vuilnisophaaldienst of bij uw winkelier.
- ▶ Zorg ervoor dat uw oude apparaat tot het moment van transport op een kinderveilige plek wordt bewaard.

58 Garantie

Voor dit product geven we vanaf de dag van aankoop 24 maanden garantie op gebreken, die te herleiden zijn tot productie- of materiaalfouten. Garantieclaims volgens §439 ff. BGB-E blijven hiervan van kracht.

Onder de garantie vallen niet de schaden die door onjuiste behandeling of ingebruikname ontstaan zijn, zoals gebreken die de functie of de waarde van het apparaat slechts gering beïnvloeden. Verder zijn aan slijtage onderhevige onderdelen, transportschade zo lang wij deze niet te verantwoorden hebben, als ook schaden, die door niet door ons verrichtte reparaties ontstaan zijn, uitgesloten van aanspraak op garantieclaim. Dit apparaat is vervaardigd voor huishoudelijk gebruik (kleinverbruik) en voorzien van een overeenkomstig vermogen. Een eventueel gebruik voor bedrijfsdoeleinden valt alleen onder de garantie, als de mate van gebruik te vergelijken is met het gebruik in een particulier kleinhuishouden. Het is niet voor de verdere bedrijfsdoeleinden bestemd. Bij rechtmatige reclamaties zullen wij het defecte apparaat naar ons bevinden repareren of tegen een apparaat vrij van gebreken omwisselen. Zichtbare defecten moeten binnen 14 dagen na levering aangetoond worden. Verdere claims zijn uitgesloten. Stelt u zich voor het indienen van een garantieclaim en het terugsturen van uw apparaat via onderstaand adres (altijd met bewijs van koop!) met ons in verbinding.

59 Technische gegevens

Aparaat	Vrijstaande bakoven
Name	TO 32 SilverStyle
Artikelnr.	2978
Aansluitgegevens	220-240V~50/60Hz
Vermogens	1600-1850W
Nettogewicht	10,1 kg
Afmetingen (BxHxD)	54 x 34,5 x 41 cm

Original bruksanvisning

Fristående bakugn TO 32 SilverStyle



Artikelnummer 2978

60 Original bruksanvisning

60.1 Allmänt

Läs informationen i denna text, så att du snabbt lär känna din apparat och kan utnyttja dess funktioner i full utsträckning.

Din TO 32 kommer att fungera i många år om du hanterar och sköter den på rätt sätt. Vi önskar dig mycket nöje med användningen.

60.2 Information om denna bruksanvisning

Denna bruksanvisning är en del av TO 32 SilverStyle (nedan kallad apparat) och ger dig viktiga anvisningar för idrifttagningen, säkerheten, den ändamålsenliga användningen och skötsel av apparaten.

Bruksanvisningen måste alltid finnas till hands vid apparaten och ska läsas och tillämpas av alla som arbetar med:

- idrifttagning,
- manövrering,
- åtgärdande av störningar och/eller
- rengöring

av apparaten. Förvara denna bruksanvisning väl och lämna den vidare till nästa ägare tillsammans med apparaten.

61 Varningstexter

I denna bruksanvisning används följande varningstexter:

▲GEFAHR FARA

En varningstext i denna riskklass, markerar en hotande farlig situation.

Om den farliga situationen inte undviks, leder denna till dödsfall eller svåra personskador.

- ▶ Anvisningarna under denna varningstext måste följas, för att undvika faran för dödsfall eller allvarliga personskador.

▲WARNUNG VARNING

En varningstext i denna riskklass, markerar en eventuellt farlig situation.

Om den farliga situationen inte undviks, kan den leda till allvarliga skador.

- ▶ Anvisningarna under denna varningstext måste följas, för att undvika personskador.

▲VORSICHT FÖRSIKTIGHET

En varningstext i denna riskklass, markerar en eventuellt farlig situation.

Om den farliga situationen inte undviks, kan den leda till lätta eller medelsvåra skador.

- ▶ Anvisningarna under denna varningstext måste följas, för att undvika personskador.

HINWEIS OBS

En OBS-text ger ytterligare information, som underlättar arbetet med apparaten.

62 Ansvarsbegränsning

All teknisk information i denna bruksanvisning, liksom data och anvisningar för installation, drift och skötsel svarar mot aktuell nivå vid pressläggningen och lämnas mot bakgrund av våra hittillsvarande erfarenheter och kunskaper. Inga anspråk kan ställas med anledning av uppgifterna, bilderna och beskrivningarna i denna anvisning.

Tillverkaren påtar sig inget ansvar för skador till följd av:

- att anvisningarna inte följs
- att användning sker på icke avsett sätt
- icke fackmässiga reparationer
- tekniska förändringar, modifieringar av apparaten
- användning av otillåtna reservdelar

Modifieringar av apparaten rekommenderas inte och omfattas inte av garantin. Översättningar görs i god tro. Vi tar inget ansvar för översättningsfel, även när översättningen är gjord av oss eller för vår räkning. Bindande återstår bara den tyska originaltexten.

62.1 Upphovsmannarättsskydd

Denna dokumentation är upphovsmannarättsligt skyddad.

Alla rättigheter, även avseende fotomekanisk reproduktion, mångfaldigande och spridning via speciella metoder (t.ex. databearbetning, datamedium och datanät), även delvis, är förbehållna Braukmann GmbH. Med reservation för innehållsmässiga och tekniska ändringar.

63 Säkerhet

I detta avsnitt får du viktiga säkerhetsanvisningar för arbetet med apparaten. Denna apparat svarar mot föreskrivna säkerhetsbestämmelser. En felaktig användning kan emellertid leda till person- och egendomsskador.

63.1 Avsedd användning

Denna apparat är endast avsedd för användning i hushållet i slutna lokaler för att uppvärmning, kokning, bakning och grillning av livsmedel.

Denna apparat är avsedd för att användas i hushållet och i hushållsliknande uppställningsmiljöer, som till exempel:

- i medarbetarkök i butiker, kontor och andra yrkesmässiga områden,
- på lantbruk,
- av kunder i hotell, motell och andra boenden,
- bed & breakfast-boenden.

All annan eller därutöver gående användning räknas som inte avsedd.

▲WARNUNG**VARNING**

Fara genom icke avsedd användning! Apparaten kan ge upphov till fara i samband med icke avsedd användning och/eller annat bruk.

- ▶ Apparaten får uteslutande användas på avsett sätt.
- ▶ De i denna bruksanvisning beskrivna metoderna ska följas.

Anspråk av alla former på grund av skador till följd av icke avsedd användning är uteslutna. Enbart användaren står då ensam för risken.

63.2 Allmänna säkerhetsanvisningar

HINWEIS**OBS**

Följ nedanstående allmänna säkerhetsanvisningar för säker användning av apparaten:

- ▶ Läs denna bruksanvisning noga innan apparaten används.
- ▶ Kontrollera apparaten före användning med avseende på utifrån synliga skador. Ta inte en skadad apparat i drift.
- ▶ Apparaten får inte tas i drift om elkabeln eller stickkontakten är skadade, om den inte fungerar korrekt eller tappats eller skadats.
- ▶ Denna apparat kan användas av barn som är 8 år och äldre, om de hålls under uppsikt eller har instruerats om säker användning av apparaten och har förstått de risker som detta medför.
- ▶ Barn får inte leka med apparaten
- ▶ Apparaten och dess nätkabel måste hållas på avstånd från barn yngre än 8 år.
- ▶ Rengöring och användarunderhåll får inte utföras av barn, såvida de inte är äldre än 8 år och står under uppsikt.
- ▶ En reparation av apparaten får enbart utföras hos av tillverkaren auktoriserad kundservice, annars föreligger inte längre något garantiåtagande för efterföljande skador.
Allvarliga risker för användaren kan uppkomma genom icke fackmässiga reparationer.

HINWEIS**OBS**

- ▶ Defekta komponenter får enbart bytas ut mot originalreservdelar. Enbart med sådana delar, garanteras att säkerhetskraven uppfylls.
- ▶ Apparaten är inte avsedd att användas med en extern timer eller en separat fjärrstyrning.
- ▶ Dra alltid ut nätstickkontakten om apparaten inte används och innan varje rengöring och montering/demontering av delar.
- ▶ Använd endast delar, som rekommenderas av tillverkaren. I annat fall kan apparaten skadas.
- ▶ Doppa inte apparaten i vatten eller andra vätskor och diska den inte i en diskmaskin.
- ▶ Rör aldrig vid apparaten med våta händer.
- ▶ Lämna inte apparaten utan uppsikt medan den är i drift. Lämna inte dörren öppen under en längre tid, när apparaten är i drift.
- ▶ Dra ut nätstickkontakten efter användningen

63.3 Riskkällor

63.3.1 Risk för brännskador

▲WARNUNG **VARNING**

I apparaten tillagad mat, apparaten och dess ytor kan vara mycket heta.

Följ nedanstående säkerhetsanvisningar för att inte utsätta dig själv eller andra för brännskade- eller skållningsrisk:

- ▶ Observera: Funktionsytorna och de angränsande ytorna kan bli mycket heta. Observera risk för brännskador!
- ▶ Temperaturerna på de ytor, som går att vidröra, kan bli mycket höga när apparaten är i drift.
- ▶ Använd grillhandskar när du tar tag i den heta apparaten, tillbehör eller maten eller vill ta ut den ur apparaten.
- ▶ Vidrör aldrig uppvärmningsstavarna. Risk för brännskador!

▲WARNING**VARNING**

- ▶ Apparatens ovansida är mycket het under och efter drift. Förvara inga föremål på apparaten.
- ▶ Flytta eller förskjut inte apparaten under drift. Risk för brännskador!
- ▶ Var försiktig vid hantering av varma maträtter!
- ▶ Låt apparaten svalna före såväl demontering/montering av delar som rengöring.
- ▶ Iaktta försiktighet vid hantering av apparaten, speciellt om den är fylld med varma maträtter.
- ▶ Håll barn på säkert avstånd från apparaten, eftersom dess ytor värms upp under drift och även förblir heta ytterligare en tid.

63.3.2 Brandrisk**▲WARNING****VARNING**

Vid en ej korrekt användning av apparaten föreligger brandfara genom att innehållet kan antändas.

Beakta följande säkerhetsanvisningar för att undvika brandfara:

- ▶ Använd aldrig apparaten för att förvara eller torka antändliga material.
- ▶ Använd inte apparaten för att förvara livsmedel eller föremål.
- ▶ Täck aldrig apparaten med handdukar eller andra material under drift. Värme och ånga måste alltid kunna tränga ut. Brandfara uppstår, om apparaten täcks med lättantändliga material eller kommer i kontakt med gardiner.
- ▶ Apparaten får inte användas i närheten av lättantändliga material, t.ex. gardiner.
- ▶ Försiktigt: Mycket olje- eller fetthaltiga maträtter kan lätt antändas vid hög värme. Se därför noga till, att inget fett droppar på värmeelementen, t.ex. pga. en överfylld bakplåt.

▲WARNING**VARNING**

- ▶ **Avlägsna alltid uppkomna fettrester i apparaten, eftersom dessa i annat fall kan antändas.**

63.3.3 Fara genom elektrisk ström

▲GEFAHR**FARA Livsfara genom elektrisk ström!**

Vid kontakt med spänningsförande ledningar eller komponenter föreligger livsfara!

Följ nedanstående säkerhetsanvisningar för att undvika risker orsakade av elektrisk ström:

- ▶ Kör inte denna apparat, om dess elkabel eller väggkontakt är skadad, om den inte fungerar på föreskrivet sätt eller om den har tappats eller skadats. Om strömkabeln eller väggkontakten har skadats, måste den bytas ut av tillverkaren eller dennes serviceombud, för att undvika faror.
- ▶ Dra inte i nätkabeln utan i nätkontakten för att koppla bort apparaten från nätet.
- ▶ Apparatsens hölje får under inga omständigheter öppnas. Om spänningsförande anslutningar vidrörs och den elektriska och mekaniska konstruktionen förändras, föreligger risk för elektriska stötar. Därutöver kan funktionsstörningar uppkomma i apparaten.

64 Idrifttagning

I detta avsnitt finns viktiga anvisningar för idrifttagning av apparaten. Följ anvisningarna för att undvika risker och skador.

64.1 Säkerhetsanvisningar

▲WARNING**VARNING**

- ▶ Förpackningsmaterialen är inga leksaker. Risk för kvävning.

64.2 Leveransomfattning och transportinspektion

TO 32 SilverStyle levereras standardmässigt med följande komponenter:

- TO 32 SilverStyle
- Bakplåt
- Grillgaller
- Låda för smulor
- Pizzasten
- Roterande spett

-
- Original bruksanvisning
 - Urtagningshjälp för grillrosten
 - Urtagningshjälp för vridspett

HINWEIS**OBS**

- ▶ Kontrollera att leveransen är komplett och med avseende på synliga skador.
- ▶ Rapportera omedelbart ofullständig leverans eller skador till följd av bristfällig förpackning eller genom transporten till speditören, försäkringsbolaget och leverantören.

64.3 Uppackning

Ta ut apparaten ur kartongen och ta bort såväl inre som yttre förpackningsmaterial.

64.4 Avfallshantering av emballaget

Emballaget skyddar apparaten mot transportskador. Förpackningsmaterialen har valts efter miljövänliga och avfallshanteringstekniska aspekter och är därför återvinningsbara.



Återvinning av förpackningen i materialkretsloppet sparar råmaterial och minskar avfallsberget. Lämna förpackningsmaterial som inte längre behövs till ett uppsamlingsställe på din ort.

HINWEIS**OBS**

- ▶ Behåll om möjligt originalförpackningen under apparatens garantitid, för att vid ett garantifall på föreskrivet sätt åter kunna förpacka apparaten.

64.5 Krav på uppställningsplatsen

För säker och felfri drift av apparaten, måste uppställningsplatsen uppfylla följande förutsättningar:

- Placera apparaten på ett fast, plant, vågrätt och värmebeständigt underlag med tillräcklig bärförmåga för apparaten med innehåll.
- Ställ inte apparaten på en metallyta.
- Välj uppställningsplatsen så, att barn inte kan komma åt apparatens heta ytor.
- Apparaten är inte avsedd för montering i en vägg eller i ett inbyggnadsskåp.
- Placera inte apparaten i en het, fuktig eller mycket fuktig miljö eller i närheten av brännbart.
- Apparaten får inte ställas upp i närheten av en gas- eller elkokplatta eller en kamin.
- För korrekt drift behöver apparaten ett tillräckligt luftflöde. Placera apparaten med baksidan mot en vägg (med 10 cm avstånd). Lämna minst 20 cm fritt utrymme på apparatens övriga sidor.
- Täck inte över några öppningar på apparaten och blockera dem inte.
- Eluttaget måste vara lättillgängligt, så att det går lätt att dra ur nätkabeln i en nödsituation.
- Apparat och nätkabel får inte komma i kontakt med heta ytor. Apparaten kan komma till skada.

-
- Inbyggnad och montering av denna apparat på ej stationära uppställningsplatser får bara utföras av expertföretag/expertter om de säkerställer förutsättningarna för en säker användning av denna apparat.

64.6 Elektrisk anslutning

För säker och felfri drift av apparaten, ska följande anvisningar iakttas i samband med den elektriska anslutningen:

- Innan apparaten ansluts, ska anslutningsdata (spänning och frekvens) på märkskylten jämföras med ditt elnät. Dessa data måste överensstämja, för att apparaten inte ska skadas. Rådfråga din elektriker, om du är tveksam.
- Eluttaget måste vara säkrat med en 16A säkring.
- Använd inte skarvsladd. Användning av kontaktdosor eller -lister är förbjudet pga. den därmed associerade brandrisken.
- Försäkra dig om att elkabeln är oskadad och inte dras över eller under apparaten eller över ytor som är heta och/eller har vassa kanter.
- Apparatsens elektriska säkerhet garanteras enbart, om den ansluts till ett på föreskriftsenligt sätt monterat jordningssystem. Det är förbjudet att använda apparaten via ett ojordat uttag. Låt en behörig elektriker kontrollera installationen i ditt hem, om du är tveksam.

Tillverkaren ansvarar inte för skador, förorsakade genom saknad eller trasig jordledare.

65 Uppbyggnad och funktion

I detta kapitel får du viktiga anvisningar gällande apparatens uppbyggnad och funktion.

65.1 Varningar på apparaten

▲VORSICHT

FÖRSIKTIGHET

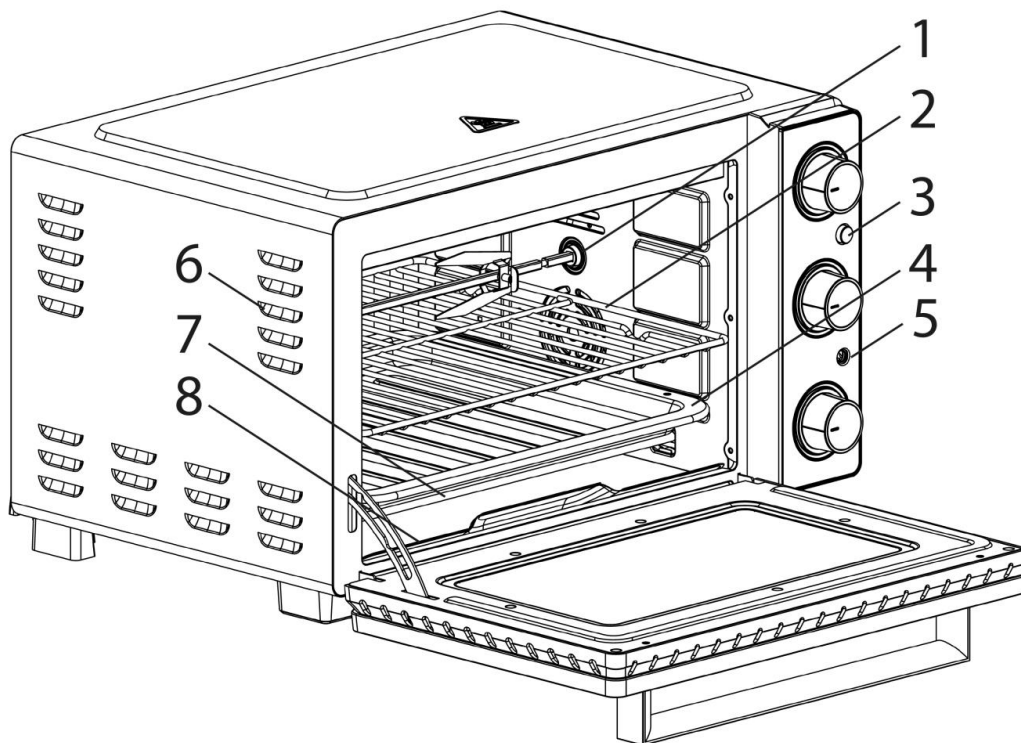


Fara på grund av het yta!

På den bakre övre kapslingssidan finns en varning för fara för heta ytor. Apparaten kan bli mycket het på ytan.

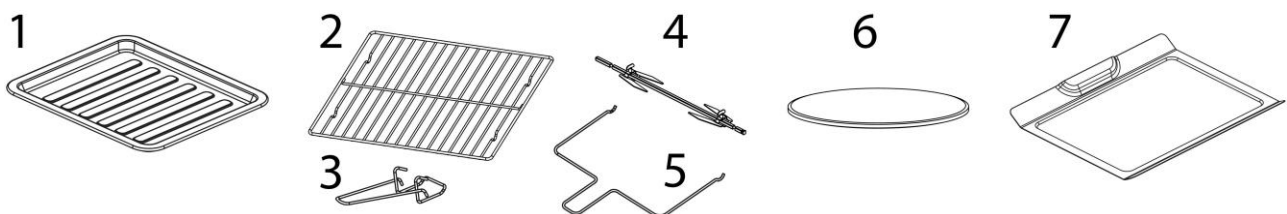
- ▶ Rör inte apparatens heta yta. Risk för brännskador!
- ▶ Placera eller lägg inga föremål på apparaten.

65.2 Översikt



- 1 Roterande spett
- 2 Grillgaller
- 3 Belysning: Knapp för att sätta på och stänga av innerbelysningen
- 4 Bakplåt
- 5 Kontrollampa: Kontrollampan lyser när apparaten i drift
- 6 Ventilationsöppningar
- 7 Värmestavar (uppe och nere)
- 8 Låda för smulor

65.3 Tillbehör



- 1. Bakplåt för användning vid grillning, stekning eller bakning.
Använd den med bakplåtspapper eller aluminiumfolie för lättare rengöring.
- 2. Grillgaller, används vid grillning, stekning eller rostning.
- 3. Urtagningshjälp för grillrosten
- 4. Roterande spett - För jämn grillning av kött, t.ex. fågel

5. Urtagningshjälp för vridspettet

6. Pizzasten

7. Utdragbar låda för smulor. För säkert och enkelt avlägsnande av smulor.

65.4 Användning av det roterande spettet



A) Sätt in det den lätt rundade sidan åt höger.

B) Sätt sedan in det till vänster.

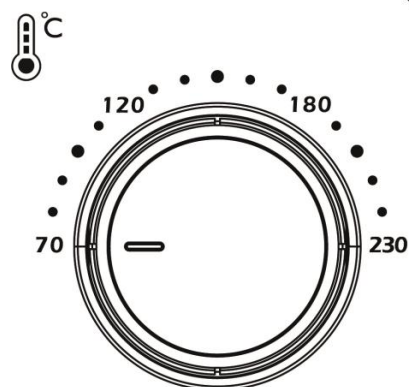
65.5 Temperaturreglering

Med temperaturregleringen kan du ställa in den önskade temperaturen på 70 – 230 ° C.

HINWEIS

OBS

- ▶ Temperaturregleringen används inte för att stänga av apparaten.
- ▶ Under tillagningen sätts termostaten på och stängs av för att hålla den inställda temperaturen.



65.6 Funktionsreglering



Övervärme



Undervärme



Över- och undervärme

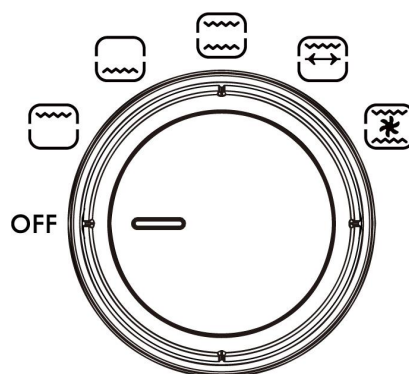


Grillfunktion för det roterande spettet.

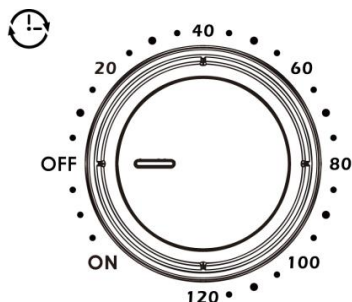
Vridspettet roterar och de övre värmestavarna är påslagna.



Cirkulationsluft



65.7 Vridreglage för tidsinställningen



Vrid medurs för att ställa in önskad tid, kontrollampan tänds.
En signalton ljuder när tiden gått ut och apparaten slås från.
Vrid reglaget till OFF för att stänga av apparaten.
Om du vrider reglaget moturs till STAY ON, förblir apparaten påslagen tills den stängs av manuellt.

HINWEIS

OBS

- Om du vill ställa in en tillagningstid på mindre än 20 minuter vrider du först vridreglaget till 40 minuter och sedan tillbaka till den önskade tiden.

65.8 Typskylt

Typskylten med anslutnings- och effektdata sitter på baksidan av apparaten.

66 Manövrering och drift

I detta avsnitt får du viktig information kring manövreringen av apparaten. Följ dessa anvisningar för att undvika risker och skador.

⚠ WARNUNG

VARNING

- För att du snabbt ska kunna ingripa vid fara, får apparaten inte lämnas utan tillsyn under drift.

66.1 Före första idrifttagning

Ta ut alla tillbehör ur apparatens inre, tvätta av dessa med varm tvållösning och torka dem därefter. Torka av botten och ovansidan i ugnsutrymmet med en fuktad trasa och torka därefter ugnens inre grundligt.

Värmestavarna är försedda med ett skyddsskikt. I samband med första drift kan under ca. 5-15 minuter en viss ångbildning ske. Detta är inte skadligt och påverkar inte apparatens effekt.

Kör därför i samband med första användning apparaten tom i 15 minuter på högsta inställning och låst den därefter ventileras och svalna ordentligt.

66.2 Användning

Se till, att smullådan är korrekt insatt.

Uppvärmning:

Värm upp tillagningsutrymmet med en godtycklig funktion. För att göra detta vrider du temperaturregleringen till önskad temperatur och vridregleringen för tidsinställningen till önskad uppvärmningstid resp. på "ON" för att värma upp enheten utan tidsbegränsning.

”Förberedelser”:

Lägg ut bakpapper på bakplåten/grillrosten. Placera dina livsmedel på bakplåten/grillrosten och skjut in denna i enheten.

Eller: Placera grillgodset på vridspettet och sätt in denna i enheten såsom beskrivs under ”Användning av vridspettet”. Placering av grillgallret

Upptill: grillning av kött. Lämna utrymme ovanför och tänk på att maträtter kan bli högre vid grillning.

Mitten: optimalt för baknings- och tillagningsförlopp (t.ex. pizza), återuppvärmning, bakning med luftcirkulation. Grillning av större livsmedel

Nedtill: för tillagning av större livsmedel och återuppvärmning av maträtter. Även för tillagning vid låg temperatur.

Starta tillagningen:

Ställ in önskad temperatur med temperaturregleringen.

Ställ in önskad funktion med funktionsregleringen.

Ställ in önskad tid med vridregleringen för tidsinställningen eller justera in regleringen moturs till ”ON” för att låta enheten gå utan tidsbegränsning.

Kontrollera att ugnsdörren är ordentligt stängd.

Avslutning av tillagningen:

Efter att den inställda tiden gått ut hörs en signalton. Om enheten ställs in på ON förblir den påslagen tills den stängs av manuellt.

När maten är färdigtillagad sätts regleringen för tidsinställningen på OFF.

Använd ugnshandskar.

67 Rengöring och skötsel

Detta avsnitt innehåller viktig information om rengöring och skötsel. Följ anvisningarna för att undvika skador på apparaten till följd av felaktig rengöring och för att säkerställa problemfri drift.

67.1 Säkerhetsanvisningar

▲VORSICHT FÖRSIKTIGHET

Följ nedanstående säkerhetsanvisningar, innan rengöring av apparaten påbörjas:

- ▶ Apparaten skall rengöras regelbundet och matlagningsrester skall tas bort. En apparat, som inte hålls ren har en kortare livslängd. Även svamp och bakterier kan uppkomma, vilket är farligt.
- ▶ Vrid reglaget för tidsinställning till OFF innan rengöringen och dra ut nätstickkontakten.
- ▶ Tillagningsutrymmet är hett efter användningen. Risk för brännskador! Vänta tills apparaten har svalnat.

▲VORSICHT FÖRSIKTIGHET

- ▶ Rengör tillagningsutrymmet efter användningen så snart det har svalnat. Vänta inte för länge. Det försvårar rengöringen och kan i extrema fall omöjliggöra den. Alltför kraftiga nedsmutsningar kan eventuellt skada apparaten. Kvarvarande matrester kan fatta eld nästa gång apparaten hettas upp.
- ▶ Om fukt tränger in i apparaten kan elektriska komponenter skadas. Se till att ingen vätska tränger in i apparatens inre via ventilationsöppningarna.
- ▶ Använd inga aggressiva eller skurande rengöringsmedel och inga lösningsmedel.
- ▶ Skrapa inte av hårt sittande smuts med hårda föremål.

67.2 Rengöring

▲WARNUNG BRANDRISK

- ▶ Avlägsna alltid uppkomna fettrester i apparaten, eftersom dessa i annat fall kan antändas.

Rengör hölje och smullåda med en fuktad trasa. Rengör luckan med en mjuk trasa med fönsterputs eller ett mildt rengöringsmedel.

Tvätta botten, väggar och ovansida i ugnsutrymmet grundligt efter varje användning med en fuktad mjuk trasa eller mjuk rengöringssvamp.

Torka av tillbehör och apparat grundligt innan de används på nytt.

Skjut alltid tillbaka smullådan i apparaten efter rengöringen.

68 Åtgärdande av störningar

I detta avsnitt får du viktiga anvisningar om lokalisering och åtgärdande av störningar. Följ anvisningarna för att undvika risker och skador.

68.1 Säkerhetsanvisningar

▲VORSICHT FÖRSIKTIGHET

- ▶ Elektriska apparater får enbart repareras av fackpersonal, som utbildats av tillverkaren.
- ▶ Genom felaktiga reparationer kan betydande risker uppstå för användaren och för skador på apparaten.

68.2 Störningsorsaker och åtgärder

Nedanstående tabell hjälper till vid lokalisering och åtgärdande av mindre störningar.

Problem	Lösning
Apparaten fungerar inte.	Förvissa dig om att kontakten sitter ordentligt i eluttaget.

HINWEIS OBS

- ▶ Om problemet inte går att lösa med ovanstående steg, kontakta då vår kundtjänst.

69 Avfallshantering av uttjänt apparat

Uttjänta elektriska och elektroniska apparater innehåller ofta alltjämt värdefulla material. De innehåller emellertid också skadliga ämnen, vilka varit nödvändiga för apparaternas funktion och säkerhet. I hushållssoporna eller felaktigt hanterade kan dessa skada såväl den mänskliga hälsan som miljön. Under inga förhållanden får du kasta din uttjänta apparat i hushållssoporna.



HINWEIS

OBS

- ▶ Vänd dig till på din bostadsort anordnat uppsamlingsställe för återlämning och återvinning av uttjänt elektrisk och elektronisk apparatur. Information finns hos din kommun eller din handlare.
- ▶ Se till att din uttjänta apparat förvaras barnsäkert tills den forslas bort.

70 Garanti

För denna produkt lämnar vi från och med försäljningsdatum 24 månaders garanti med avseende på bristfälligheter, vilka kan härledas till tillverknings- eller materialfel.

Dina garantiåtagandeanspråk enligt gällande lagstiftning – i Tyskland §439 ff. BGB-E – påverkas inte av detta. Garantin omfattar inte skador, vilka uppkommit genom felaktig hantering eller användning, inte heller bristfälligheter vilka enbart i ringa grad påverkar apparatens funktion eller värde.

Vidare är slitdelar, transportsador, såvida vi inte ska bära ansvaret för dessa, samt skador, vilka uppkommit genom reparationer som vi inte utfört, uteslutna från garantianspråk. Denna apparat är konstruerad och kapacitetsmässigt beräknad för privat användning (i hushållet). Ett eventuellt nyttjande för yrkesmässigt bruk omfattas enbart av garantin, i den mån detta till sin omfattning kan jämföras med påkänningarna vid privat nyttjande. Apparaten är inte avsedd för mer omfattande, yrkesmässigt bruk. I samband med berättigade reklamationer kommer vi att i eget val reparera den defekta apparaten eller byta ut den mot en felfri apparat.

Uppenbara brister ska anmälas inom 14 dagar efter leverans. Ytterligare anspråk är uteslutna. För att hävda ett garantianspråk, ska ni kontakta oss innan apparaten skickas tillbaka (alltid med inköpskvitto).

71 Tekniska data

Apparat	Fristående bakugn
Namn	TO 32 SilverStyle
Artikelnr.	2978
Anslutningsdata	220-240V~50/60Hz
Effektbehov	1600-1850W
Nettovikt	10,1 kg
Mått	54 x 34,5 x 41 cm

Устройство по эксплуатации

Отдельно стоящая духовка TO 32 SilverStyle



Номер статьи. 2978

72 Устройство по эксплуатации

72.1 Общая информация

Прочтите изложенную в данном документе информацию, чтобы быстро ознакомиться с работой устройства и его функциями с целью дальнейшего использования.

Ваша духовка TO 32 SilverStyle может служить вам много лет при правильном обращении и уходе с ней. Мы желаем получить вам много радости от пользования духовкой.

72.2 Информация о данном Руководстве

Данное Руководство входит в комплектацию духовки TO 32 SilverStyle (здесь и далее "Устройство"), в нем изложены важные инструкции относительно ввода в эксплуатацию, безопасности, правильного использования и ухода за устройством. Руководство по эксплуатации всегда должно находиться рядом с устройством. Его должны прочесть и применять все лица, которые:

- выполняют ввод в эксплуатацию,
 - осуществляют устранение неисправностей и/или
 - пользуются ним,
 - занимаются очисткой устройства.
- Сохраните данное Руководство по эксплуатации и передавайте его следующим покупателям устройства.

72.3 Предупредительные указания

В данном Руководстве по эксплуатации используются такие предупреждения:

▲GEFAHR

ОПАСНОСТЬ

Предупреждение такой степени опасности указывает на угрожающую опасную ситуацию. Невозможность избежать опасную ситуацию может привести к смерти или тяжелым повреждениям.

- Необходимо выполнять указания данного предупреждения, чтобы избежать возникновения смертельного случая или тяжелых повреждений.

▲WARNING

ПРЕДУПРЕЖДЕНИЕ

Предупреждение такой степени опасности указывает на возможную опасную ситуацию. При невозможности избежать опасной ситуации это может привести к тяжелым повреждениям.

- Необходимо выполнять указания данного предупреждения, чтобы избежать получения тяжелых повреждений.

▲VORSICHT

ОСТОРОЖНО

Предупреждение такой степени опасности указывает на возможную опасную ситуацию. Невозможность избежать опасной ситуации может привести к получению легких повреждений или повреждений средней тяжести.

- Необходимо выполнять указания данного предупреждения, чтобы избежать получения тяжелых повреждений.

В указании отображена дополнительная информация, которая облегчает работу с оборудованием.

72.4 Ограничение ответственности

Вся содержащаяся в данном Руководстве техническая информация, данные и инструкции по установке, эксплуатации и уходе являются актуальными и составлены в соответствии с нашим опытом и знаниями. Данные, схемы и описания в данном Руководстве не могут использоваться для каких-либо притязаний.

Производитель устройства не является ответственным за любой ущерб вследствие:

- Не выполнения инструкций данного Руководства
- Несоответствующего использования
- Неправомерного устранения неисправностей
- Технических изменений и модификаций устройства
- Использования не авторизованных запасных частей

Не рекомендуется выполнять модификацию устройства, которая не покрывается гарантийными обязательствами. Перевод Руководства выполнен добросовестно. Мы не несем ответственность за ошибки в переводе, даже тогда, когда перевод выполнялся в соответствии с нашим заказом. Подлежащим к исполнению является только текст, составленный на немецком языке.

72.5 Защита авторских прав

Авторские права на данный документ защищены. Все права на фотомеханическое воспроизведение, тиражирование и распространение с помощью других носителей информации (например, обработки данных, носителей информации или сетей данных), даже частичные, сохраняет за собой компания Braukmann GmbH. Редактирование содержания и технические изменения оговорены.

73 Безопасность

В данном Разделе представлены важные инструкции по безопасности при работе с устройством. Данное устройство соответствует установленным мерам предосторожности. Несоответствующее использование устройства может привести к получению телесных повреждений и материального ущерба.

73.1 Использование в соответствии с установленными правилами

Данное устройство предназначено исключительно для использования в домашнем хозяйстве в закрытом помещении. Устройство предназначено для подогревания, приготовления, запекания и гриля пищевых продуктов.

Данное устройство подлежит использованию в домашнем хозяйстве и подобном применении, например:

- на кухне для приготовления пищи для сотрудников магазинов, офисов и других предприятий;

-
- в сельском хозяйстве;
 - для клиентов в гостиницах, отелях и других заведениях для проживания;
 - в пансионатах с предоставлением завтрака.

Использование в любых других целях считается несоответствующим.

▲WARNING ПРЕДУПРЕЖДЕНИЕ

Опасность во время несоответствующего использования устройства!

Устройство может представлять опасность при его несоответствующем использовании и/или использовании в любых других целях.

- ▶ Устройство следует использовать в соответствии с установленными правилами.
- ▶ Они указаны в данном Руководстве по эксплуатации

Любые притязания из-за ущерба, полученного вследствие несоответствующего использования исключены. Пользователь устройства является ответственным за любой риск.

73.2 Общие инструкции по безопасности

HINWEIS ПРИМЕЧАНИЕ

Для безопасной работы с устройством следует соблюдать такие общие инструкции по безопасности:

- ▶ Перед использованием устройства следует внимательно прочесть данное Руководство.
- ▶ Перед использованием проверьте устройство на наличие внешних видимых повреждений. Не включайте поврежденное устройство.
- ▶ Запрещается вводить устройство в эксплуатацию при поврежденном электрическом кабеле или штепселе, если устройство неисправно или повреждено.
- ▶ Данное устройство могут использовать дети старше 8 лет, а также лица с психическими, чувственными или телесными ограниченными возможностями в случае, если они были проинструктированы на предмет безопасной работы с устройством и понимают возможные риски.
- ▶ Детям запрещается играть с устройством.
- ▶ Устройство и его кабель следует хранить в удаленном доступе от детей младше 8 лет.
- ▶ После использования вытяните штепсель из розетки.

- ▶ Запрещается выполнять очистку и уход за устройством детям, за исключением случаев, когда они старше 8 лет и находятся под присмотром.
- ▶ Ремонт устройства разрешается выполнять только в авторизованном сервисном центре производителя, в противном случае гарантия не будет покрывать устранение всех последующих неисправностей. Несоответствующий ремонт устройства может представлять существенную опасность для пользователя.
- ▶ Дефектные детали должны заменяться только на оригинальные. Только в случае с оригинальными запасными деталями можно удостовериться в выполнении требований к безопасности.
- ▶ Устройство не предназначено для использования с отдельным таймером или системой дистанционного управления (пульт дистанционного управления).
- ▶ Если устройство не используется, а также при выполнении ухода или монтажа/демонтажа запчастей следует вытянуть штепсель из розетки.
- ▶ Необходимо использовать только рекомендованные производителем запасные детали, в противном случае устройство может быть повреждено.
- ▶ Запрещается погружать устройство в воду или другие жидкости, а также мыть в посудомоечной машине.
- ▶ Не следует касаться к устройству влажными руками.
- ▶ Не оставляйте работающее устройство без присмотра. Не оставляйте дверцу открытой длительное время, если устройство включено.

73.3 Риски

73.3.1 Риск получения ожогов



ПРЕДУПРЕЖДЕНИЕ

Приготовленные в устройстве блюда, само устройство и его поверхности могут быть очень горячими. Необходимо соблюдать нижеуказанные инструкции по безопасности, чтобы не обжечь себя или других и не обвариться:

- ▶ **Внимание:** Рабочие поверхности и контактирующие с ними поверхности могут очень сильно нагреваться. **Осторожно:** можно обжечься!
- ▶ Пользуйтесь прихватками-варежками, когда вы касаетесь нагретого устройства, его частей или извлекаемых из устройства блюд.
- ▶ **Никогда не следует касаться к нагревательным элементам.** Существует риск получения ожогов!
- ▶ Передняя часть устройства после и во время его работы сильно нагревается. Не следует хранить какие-либо предметы внутри устройства.
- ▶ Во время работы устройства не перемещайте и не двигайте его. Существует риск получения ожогов!
- ▶ Будьте внимательны при обращении с горячими блюдами!
- ▶ Перед демонтажем/монтажом запасных деталей или очисткой устройства его следует охладить.
- ▶ Будьте внимательны при обращении с устройством, особенно если внутри него находится горячее блюдо.
- ▶ Дети должны находиться вдали от устройства, так как его поверхности во время работы очень нагреваются и потом длительное время остаются горячими.

73.3.2 Риск возгорания



ПРЕДУПРЕЖДЕНИЕ

При несоответствующем использовании устройства существует риск возникновения пожара вследствие возгорания блюда.

▲WARNING**ПРЕДУПРЕЖДЕНИЕ**

Соблюдайте нижеуказанные инструкции по безопасности, чтобы избежать риска возгорания:

- ▶ Никогда не используйте устройство для хранения или сушки возгораемых материалов.
- ▶ Не используйте устройство для хранения пищевых продуктов или других предметов.
- ▶ Никогда не накрывайте работающее устройство полотенцами ил другими материалами. Тепло и пар должны удаляться из устройства в любое время. Риск возгорания возникает, если устройство накрывается возгораемыми материалами или контактирует с занавесками.
- ▶ Запрещается использовать устройство вблизи возгораемых материалов, например занавесок.
- ▶ Осторожно: Блюда с высоким содержанием масла или жира вследствие высоких температур могут легко возгораться. Поэтому следует следить за тем, чтобы на элементы нагрева не попадал жир, например, через переполненный противень.
- ▶ **Удалите жировые загрязнения из устройства, так как в противном случае они могут возгораться.**

73.3.3 вследствие поражения электрическим током**▲GEFAHR****Опасность для жизни при поражении электрическим током!**

При контакте с находящимися под напряжением проводами или деталями устройства существует угроза для жизни!

Выполняйте следующие инструкции по безопасности, чтобы избежать поражения электрическим током:

- ▶ При выключении устройства необходимо брать за штепсель, а не тянуть за электрический кабель.

▲GEFAHR**ОПАСНОСТЬ**

- ▶ Не включайте устройство, если электрический кабель или штепсель повреждены, неисправно работают или были брошены. При повреждении электрического кабеля производитель, сервисное агентство или же квалифицированный специалист должны его заменить, чтобы избежать опасности.
- ▶ Ни в коем случае не следует открывать корпус устройства. При касании к находящимся под напряжением подключениях или в случае изменения электрических или механических компонентов существует опасность поражения электрическим током. Кроме того, могут возникнуть помехи в работе устройства.

74 Ввод в эксплуатацию

В данном Разделе содержатся важные указания относительно ввода устройства в эксплуатацию. Выполняйте все инструкции, чтобы избежать рисков и ущерба.

74.1 Инструкции по безопасности**▲WARNUNG****ПРЕДУПРЕЖДЕНИЕ**

- ▶ Запрещается играть упаковочным материалом. Существует опасность удушья.

74.2 Комплектация и проверка при транспортировке

Устройство TO 32 SilverStyle комплектуется стандартно такими компонентами:

- TO 32 SilverStyle
- Противень
- Решетка для гриля
- Поддон для кроше
- Шампур
- Камень для приготовления пиццы
- Устройство по эксплуатации
- Помощь при снятии с решетки для гриля
- Помощь при снятии с вращаемого шампура

HINWEIS**ПРИМЕЧАНИЕ**

- ▶ Проверьте полную комплектацию поставки и наличие видимых повреждений.
- ▶ Сообщите экспедитору, страховой компании и поставщикам о неполной комплектации или повреждениях вследствие не качественной упаковки или транспортирования.

74.3 Распаковывание

Извлеките устройство из коробки, снимите внутренний и внешний упаковочный материал.

74.4 Утилизация упаковки

Упаковка защищает устройство от повреждений при транспортировке. Упаковочные материалы выбираются согласно их безопасности для окружающей среды и возможностей для утилизации, поэтому они легко перерабатываются. Переработка упаковочного материала в цикле использования материалов экономит сырьевые ресурсы и снижает образование отходов. Упаковочные материалы, которые вам больше не нужны, следует утилизировать на специальных пунктах сбора "Зеленая точка".



HINWEIS

ПРИМЕЧАНИЕ

- По возможности следует сохранять оригинальную упаковку во время действия гарантийного срока на устройство, чтобы устройство можно было правильным образом упаковать в случае возникновения гарантийного случая.

74.5 Требования к месту установки

Для безопасной и исправной работы устройства место установки должно соответствовать следующим требованиям:

- Установите устройство на жесткой, плоской, горизонтальной и теплостойкой подставке, обладающей достаточной несущей способностью для устройства и его содержимого.
- Не устанавливайте устройство на металлической поверхности.
- Место установки следует выбирать вдали от доступа детей к горячим поверхностям устройства.
- Запрещается настенный монтаж устройства или его встраивание в шкаф.
- Не устанавливайте устройство в очень нагретой, влажной среде или вблизи возгораемых материалов.
- Запрещается устанавливать устройство вблизи газовой или электроплиты, или возле печи.
- Для правильной работы устройства требуется достаточная циркуляция воздуха. Устанавливайте устройство обратной стороной к стенке (на расстоянии 10 см). С обеих сторон устройства необходимо обеспечить как минимум 20 см расстояния.
- Не накрывайте и не блокируйте отверстия устройства.
- Необходимо обеспечить легкий доступ к розетке, чтобы в аварийном случае можно было легко вытянуть электрический кабель.
- Устройство и электрический кабель не должны контактировать с горячими поверхностями. Устройство может быть повреждено.
- Встраивание и монтаж данного устройства в нестационарных местах установки должны выполнять только квалифицированные специалисты, после определения соблюдения всех требований к безопасной работе устройства.

74.6 Подключение к электросети

С целью обеспечения безопасной и исправной работы устройства во время подключения к электросети необходимо соблюдать такие указания:

-
- Перед подключением устройства сравните данные подключения (напряжение и частота), указанные на заводской табличке, с данными вашей электросети. Эти данные должны совпадать, чтобы не был нанесен ущерб устройству. В сомнительном случае обратитесь к электрику.
 - Розетка должна быть оборудована предохранителем для тока мощностью 16А.
 - Подключение устройства к электросети должно осуществляться с помощью кабеля удлинителя макс. длины 3 м и поперечным сечением 1,5 мм². Использование удлинителя или сетевой колодки запрещено из-за повышенной опасности возгорания.
 - Удостоверьтесь в том, что электрический кабель не поврежден и не проложен под устройством или над нагретыми поверхностями с острыми краями.
 - Электрическая безопасность устройства обеспечивается только во время подключения к установленной системе защитного заземления. Подключение к розетке без защитного заземления запрещено. В сомнительном случае необходимо выполнить проверку домашней электросети и обратиться к электрику.

Производитель устройства не будет нести ответственности за ущерб, который возник вследствие неисправного защитного заземления.

75 Монтаж и работа устройства

В данном Разделе представлены важные инструкции относительно монтажа и работы устройства.

75.1 Предупредительные надписи на устройстве

▲ VORSICHT **ОСТОРОЖНО**



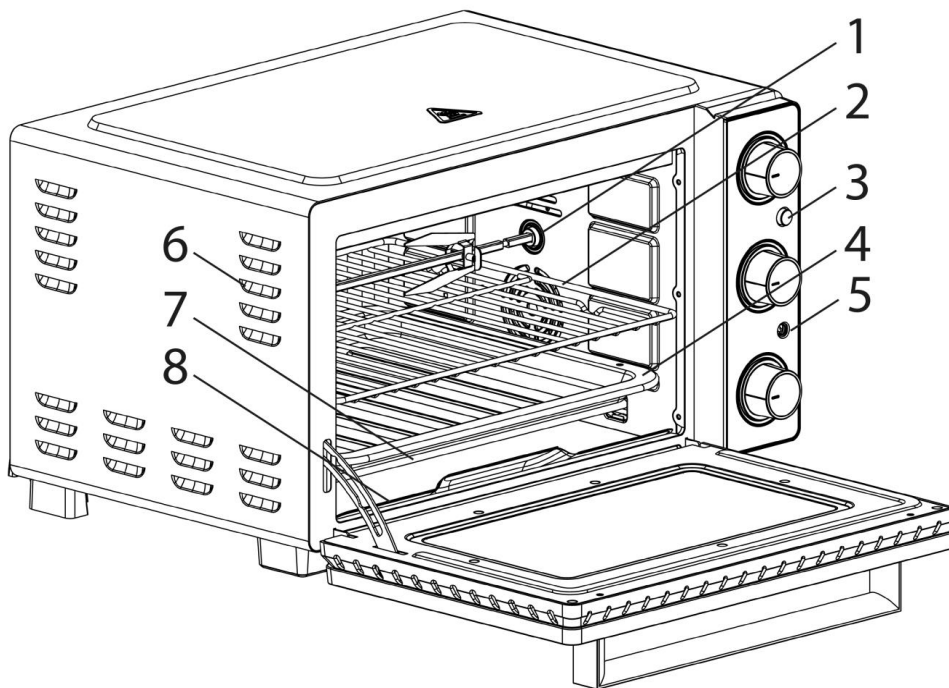
Осторожно, горячая поверхность!

С обратной стороны вверху на корпусе находится предупредительная надпись об опасности горячей поверхности. Поверхность устройства может очень сильно нагреваться

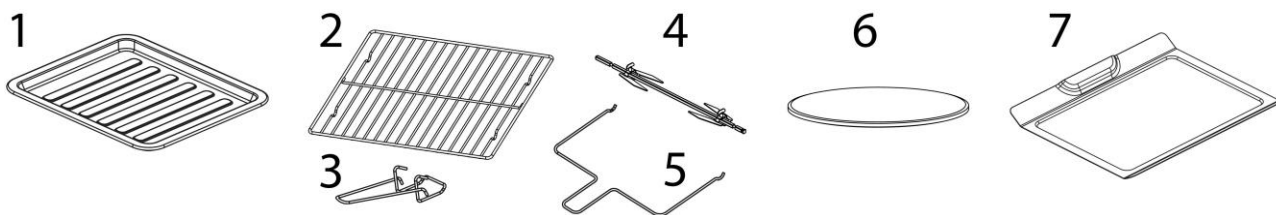
- ▶ Не следует прикасаться к горячей поверхности устройства. Существует риск получения ожогов!
- ▶ Не ставьте какие-либо предметы на устройство.

75.2 Обзор

- 1 Шампур
- 2 Решетка для гриля
- 3 Подсветка: Кнопка для включения/выключения внутренней подсветки
- 4 Противень
- 5 Контрольная подсветка: Контрольная подсветка включается при включении устройства.
- 6 Вентиляционное отверстие
- 7 Нагревательные элементы (вверху и внизу)
- 8 Поддон для крошек



75.3 Компоненты



1. Для гриля, запекания или жарки используйте противень.

Для более легкой очистки пользуйтесь бумагой для противня или фольгой.

2. Решетка для гриля, во время процессов гриля, жарки или запекания.

3. Помощь при снятии с решетки для гриля

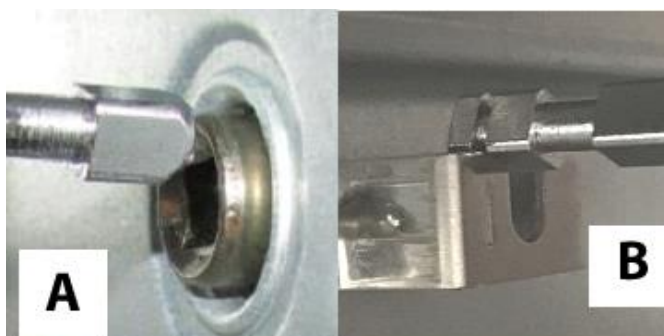
4. Шампур Для равномерной жарки на гриле мяса, например курицы.

5. Помощь при снятии с вращаемого шампура

6. Камень для приготовления пиццы

7. Съёмный поддон для крошек. Для безопасного и простого сбора крошек.

75.4 Использование шампура



A) Вставить слегка округленной стороной вправо.

B) Затем повернуть налево.

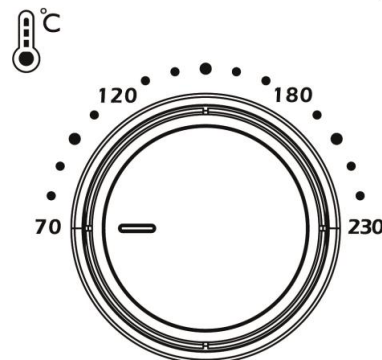
75.5 Регулятор температуры

С помощью регулятора температуры можно настроить желаемую температуру в диапазоне от 70 – 230 °С.

HINWEIS

ПРИМЕЧАНИЕ

- ▶ Регулятор температуры не предназначен для выключения устройства.
- ▶ Во время процесса жарки термостат включается и выключается для поддержки заданной температуры.



75.6 Регулятор функции



Верхний жар



Нижний жар



Верхний и нижний жар

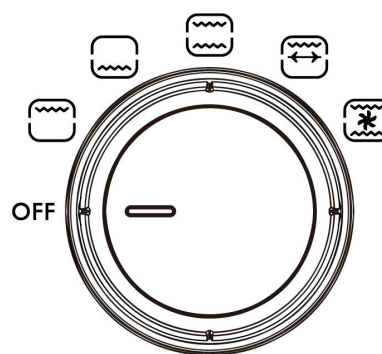


Функция гриля для шампура.

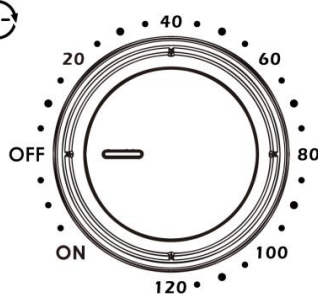
Вращаемый шампур поворачивается, и верхние нагревательные элементы включены.



Атмосфера



75.7 Вращаемый регулятор для настройки времени



Желаемое время можно задать в направлении движения часовой стрелки, контрольная подсветка выключена.

Звучит сигнал после окончания времени, устройство выключается.

Поверните вращаемую кнопку на ВЫКЛ, чтобы выключить устройство.

Когда вы вращаете кнопку против движения часовой стрелки на ВКЛ, устройство останется включенным, пока оно не будет выключено вручную.

HINWEIS

ПРИМЕЧАНИЕ

- ▶ Если вы хотите установить время готовки на 20 мин. короче, поверните поворачиваемый регулятор вначале на 40 минут, затем обратно на желаемое время.

75.8 Заводская табличка

Заводская табличка с данными о подключении и мощности находится с обратной стороны устройства.

76 Эксплуатация устройства

В данном Разделе представлены основные указания относительно работы с устройством. Выполняйте все инструкции, чтобы избежать рисков и ущерба.

▲WARNING ПРЕДУПРЕЖДЕНИЕ

- ▶ Не оставляйте работающее устройство без присмотра, чтобы можно было вовремя отреагировать на опасность.

76.1 Перед первым использованием

Из внутренней части устройства извлеките все компоненты, промойте их в теплой мыльной воде и осушите. Протрите дно и верхнюю часть пространства для жарки влажной салфеткой, после чего вытрите его насухо.

На нагревательные элементы нанесен защитный слой. При первом включении устройства на протяжении - минут может образовываться пар. Он не наносит вред и не влияет на мощность устройства.

Поэтому следует включить устройство на первые 15 минут в пустом состоянии, на самом высоком градусе нагревания, после чего хорошо проветрить его и охладить.

76.2 Использование

Проверьте правильную установку поддона для крошки.

Нагревание:

Разогрейте духовку с помощью одной из выбранных функций. Для этого поверните регулятор температуры на заданное значение температуры, и вращаемый регулятор настройки времени на выбранное время разогревания, например "ВКЛ", чтобы включить функцию нагревания без ограничения времени.

"Подготовка":

Выложите на противень/решетку для гриля бумагу для выпечки. Выложите ваши продукты на бумагу для выпечки/решетку для гриля и задвиньте их в устройство.

Или: Продукты для гриля разместить на вращаемом шампуре и установите его согласно указаниям в разделе "Использование вращаемого шампура" в устройство.

Расположение решетки для гриля

Вверху: Гриль рыбы. Оставьте место сверху, обратите внимание на то, что во время процесса гриля блюдо может увеличиться в размерах.

Посредине: оптимально подходит для процессов запекания и готовки (например, пиццы), повторного разогревания, запекания с помощью обдува. Гриль большого количества продуктов

Внизу: для приготовления большого количества продуктов и повторного разогревания продуктов. Также для тушения на низких температурах.

Запуск процесса жарки:

С помощью регулятора температуры задайте желаемое значение температуры.

С помощью регулятора функций задайте желаемую функцию.

С помощью поворачиваемого регулятора таймера установите желаемое время или же поверните регулятор против движения часовой стрелки в положение "ВКЛ", чтобы устройство работало беспрерывно.

Убедитесь в том, что дверцы духовки правильно закрыты.

Окончание процесса жарки:

После окончания заданного времени будет слышно звуковой сигнал. В положении "ВКЛ" устройство продолжает работать, пока вы не выключите его вручную.

Когда ваше блюдо готово, установите регулятор в положение "ВЫКЛ"

77 Очистка и уход

Detta avsnitt innehåller viktig information om rengöring och skötsel. Följ anvisningarna för att undvika skador på apparaten till följd av felaktig rengöring och för att säkerställa problemfri drift.

77.1 Инструкции по безопасности

▲VORSICHT ОСТОРОЖНО

Необходимо соблюдать нижеуказанные инструкции по безопасности перед очисткой устройства :

- ▶ Устройство необходимо регулярно чистить, а загрязнения удалять. Устройство, которое постоянно находится в загрязненном состоянии, обладает более коротким сроком эксплуатации, а также подвержено поражению грибками и бактериями.
- ▶ Перед очисткой устройства поверните регулятор настройки времени на ВЫКЛ и извлеките сетевой штепсель.
- ▶ После использования пространство для приготовления пищи остается горячим. Существует риск получения ожогов! Подождите, пока устройство не охладится.
- ▶ Пространство для приготовления пищи необходимо очистить после использования, как только оно охладится. Слишком долгое ожидание усложняет процесс очистки, а в некоторых случаях делает его невозможным. Слишком сильные загрязнения в некоторых случаях могут повредить устройство. Остатки пищи при следующем нагревании могут вызвать возгорание.
- ▶ При проникновении влаги в устройство могут повреждаться электронные компоненты. Обратите внимание на то, чтобы через вентиляционное отверстие в устройство не попадала жидкость.
- ▶ Не используйте агрессивные или абразивные средства для чистки, а также растворители.
- ▶ Не следует скрести сильные загрязнения жесткими предметами.

77.2 Очистка

▲WARNING Риск возгорания

- ▶ Удалите жировые загрязнения из устройства, так как в противном случае они могут возгораться.

Корпус и поддон для крошек необходимо очищать влажной салфеткой.

Очистите дверцу с помощью влажной тканевой салфетки и стеклоочистителя или же другого мягкого моющего средства. Протирайте стенки и боковые стороны пространства для приготовления пищи после каждого использования влажной, мягкой тканевой салфеткой или губкой.

Компоненты и устройство необходимо вытереть насухо перед повторным использованием.

Поддон для крошек после очистки необходимо вставлять обратно в устройство.

78 Устранение неисправностей

В данном Разделе представлены важные указания относительно локализации неисправностей и их устранения. Выполняйте инструкции, чтобы избежать опасностей и повреждений.

78.1 Инструкции по безопасности

▲VORSICHT ОСТОРОЖНО

- ▶ Ремонт электрических устройств должен выполняться исключительно квалифицированным персоналом, прошедшим обучение у производителя.
- ▶ Вследствие несоответствующего ремонта могут возникнуть существенные риски для пользователя и повреждения устройства.

78.2 Поиск и устранение неисправностей

Таблица внизу указывает на локализацию и устранение незначительных неполадок.

Проблема	Решение
Устройство не работает	Убедитесь в подключении устройства в электрическую сеть.

HINWEIS ПРИМЕЧАНИЕ

- ▶ Om problemet inte går att lösa med ovanstående steg, kontakta då vår kundtjänst.

79 Утилизация старого устройства

Электронные и электрические старые устройства содержат много ценных материалов. Они также содержат вредные вещества, которые необходимы для их работы и безопасности. Если они утилизируются в бытовые отходы или при неправильном обращении, они могут наносить вред здоровью окружающих и окружающей среде.

Поэтому никогда не следует утилизировать ваше старое устройство вместе с бытовыми отходами.



HINWEIS ПРИМЕЧАНИЕ

- ▶ Убедитесь в том, что ваше старое устройство будет храниться в удаленном доступе от детей.

- ▶ Используйте для этого пункт сбора в вашей местности, который предназначен для возврата и переработки электрических и электронных старых устройств. Вы также можете получить информацию об утилизации в вашей городской администрации, компании по переработке отходов или же у вашего продавца.

80 Гарантийные обязательства

Мы перенимаем гарантийные обязательства на этот продукт на 24 месяца, начиная с даты покупки. Гарантия распространяется на производственные дефекты.

Ваши притязания на гарантию в соответствии с §439 Федерального кодекса законов остаются действительными. Гарантия на распространяется на неисправности, которые возникли в связи с несоответствующей работой или уходом за устройством, а также на дефекты, которые незначительно влияют на работоспособность устройства и его стоимость. Кроме того, гарантийные обязательства не охватывают расходные детали, ущерб во время транспортировки, за исключением случаев, когда мы несем за них ответственность, а также на ущерб вследствие неправомерного ремонта. Данное устройство разработано с целью использования частным образом (в домашнем хозяйстве). Возможное использование с коммерческой целью будет попадать под действие гарантии только в том случае, если оно соразмерно использованию частным образом. Устройство не предназначено для использования с коммерческой целью. В случае законных притязаний мы на выбор выполним замену дефектного устройства или жеотремонтируем его. О явных дефектах следует сообщить на протяжении 14 дней после доставки.

Дальнейшие притязания исключены. Для оформления притязаний на гарантийное обслуживание перед отправкой нам устройства (всегда вместе с чеком о покупке) вам следует обязательно связаться с нами.

81 Технические данные

Устройство	Отдельно стоящая духовка
Названи	TO 32 SilverStyle
Номер статьи	2978
Технические параметры подключения	220-240 В ~50/60 Гц
Потребление мощности	1600-1850 Вт
Вес-нетто	10,1 кг
Размеры (щ х в х г)	54 x 34,5 x 41 см