



## ИНСТРУКЦИЯ ПОЛЬЗОВАТЕЛЯ

Эллиптический тренажер  
AMMITY  
AMMV 61 MI

# EAC



## СОДЕРЖАНИЕ

Техника безопасности .....	4
Инструкция по сборке .....	6
Рекомендации к тренировкам .....	15
Обзор консоли.....	22
Диагностика и уход.....	31
Взрыв схема.....	32
Таблица комплектующих частей.....	33

### **ВАЖНО!!**

Для наибольшей эффективности и безопасности, пожалуйста, ознакомьтесь с этой инструкцией перед использованием тренажера. Сохраните, пожалуйста, это руководство по эксплуатации для обращения к нему в дальнейшем.

## ТЕХНИКА БЕЗОПАСНОСТИ

### **Добро пожаловать в мир кардиотренажеров Ammity!**

Эллиптический тренажер Ammity - один из немногих доступных тренажеров, который отвечает высоким нормам, предъявленным к спортивному оборудованию для интенсивных тренировок профессионального уровня. Мы также выработали эксклюзивный дизайн для наших тренажеров.

Выбрав эллиптический тренажер Ammity, Вы сделали шаг в сторону здорового образа жизни, а также улучшения самочувствия и физической формы всех членов Вашей семьи. Быть в хорошей физической форме - значит улучшить качество жизни.

Кардио-тренировки необходимы для каждого человека, независимо от возраста. Эллиптический тренажер Ammity – это шаг к продуктивным тренировкам, высоким результатам, а также к быстрому достижению желаемой физической формы.

Все, что необходимо, это заниматься в течение 15-30 минут три раза в неделю, и Вы сразу увидите результат Ваших регулярных тренировок на эллиптическом тренажере Ammity.

### **Меры предосторожности:**

Перед началом первых тренировок проконсультируйтесь с Вашим тренером. Он поможет Вам определить уровень Вашей физической подготовки и подобрать более эффективную тренировку согласно Вашему возрасту и уровню подготовки.

Если во время тренировки Вы почувствуете недомогание и боль, неровную частоту пульса или дискомфорт, следует немедленно прекратить тренировку и обратиться к Вашему тренеру.

### **Для предотвращения негативных последствий во время тренировок важно соблюдать основные меры предосторожности:**

- Владелец тренажера ответственен за ознакомление всех пользователей с инструкцией и техникой безопасности.
- Дети могут заниматься на тренажере только под постоянным наблюдением взрослых. Перед занятиями ознакомьте детей с техникой безопасности.
- Не допускайте к тренажеру животных.
- Не допускайте к занятиям на тренажере лиц, вес которых превышает 180 кг.
- Перед тренировкой убедитесь, что все крепления узлов тренажера (гайки и болты) затянуты.
- Устанавливайте тренажер только на ровной и свободной поверхности. Не используйте его на улице, вблизи водоемов и при повышенной влажности.
- При минусовой температуре необходимо в течение нескольких часов (от 3 до 12) оставить тренажер в помещении с комнатной температурой (+20°C) и только после этого можно включать его в сеть питания.
- Не допускайте попадания внутрь тренажера посторонних предметов.

- Перед тренировкой на тренажере делайте упражнения на растяжку для разогрева мышц.
- Во время занятий на тренажере надевайте спортивную одежду и обувь, плотно сидящую на ноге. Не надевайте одежду со свободно свисающими концами, так как они могут попасть в движущиеся части тренажера.
- После каждой тренировки обязательно выключайте тренажер.
- Тренажер предназначен для домашнего использования. Не используйте тренажер в коммерческих целях.
- При поломке тренажера незамедлительно обратитесь в сервисный центр. Не пытайтесь отремонтировать тренажер самостоятельно.
- Внимательно прочитайте инструкцию и соблюдайте указанные меры предосторожности.

### **ВАЖНО!!**

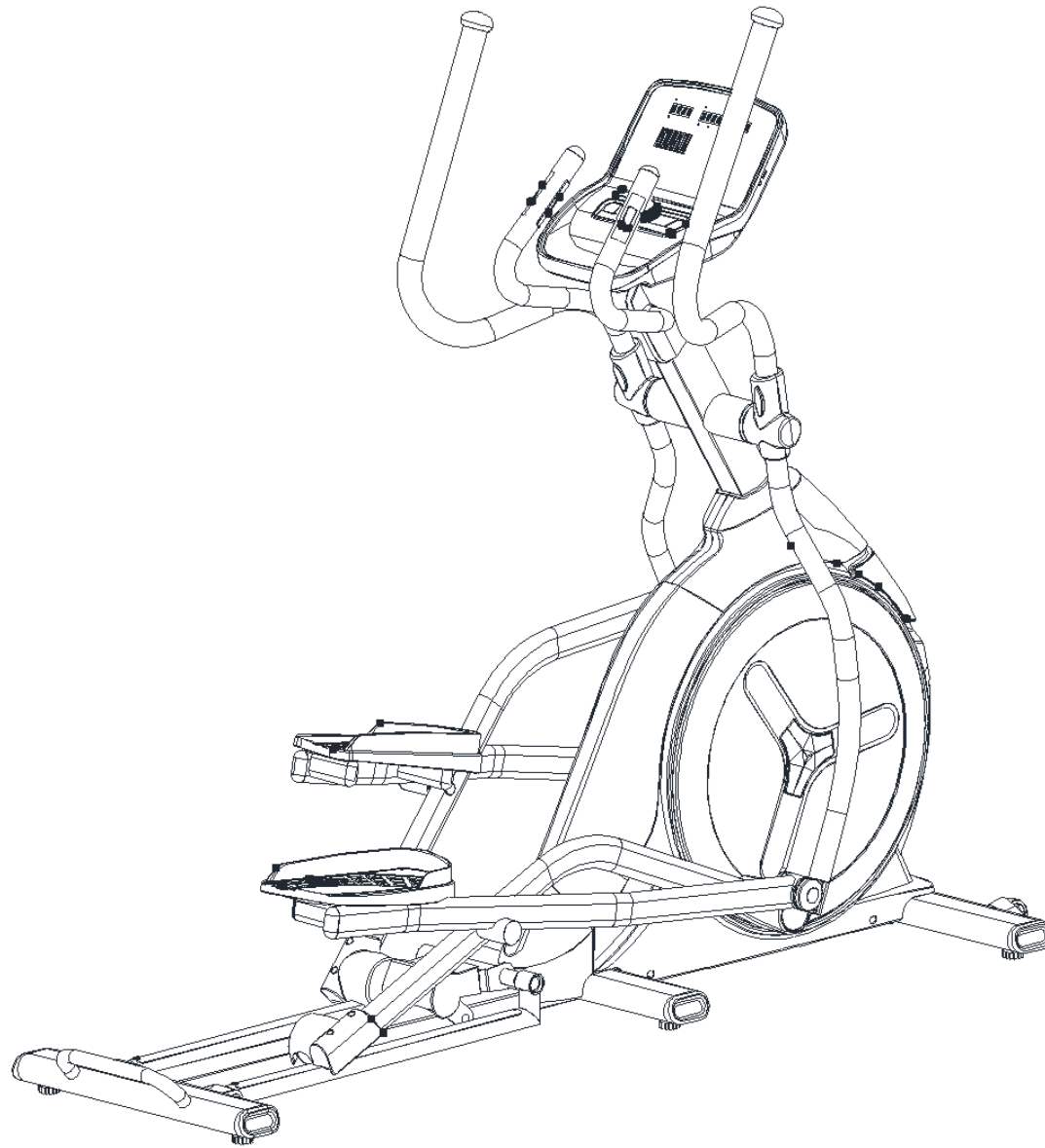
Тренажер предназначен для лиц, вес которых не превышает 180 кг

Уровень безопасности тренажера поддерживается только в случае регулярной его проверки на повреждения и износ.  
Правильное расположение тренажера: желательно освободить пространство вокруг тренажера в радиусе одного метра.

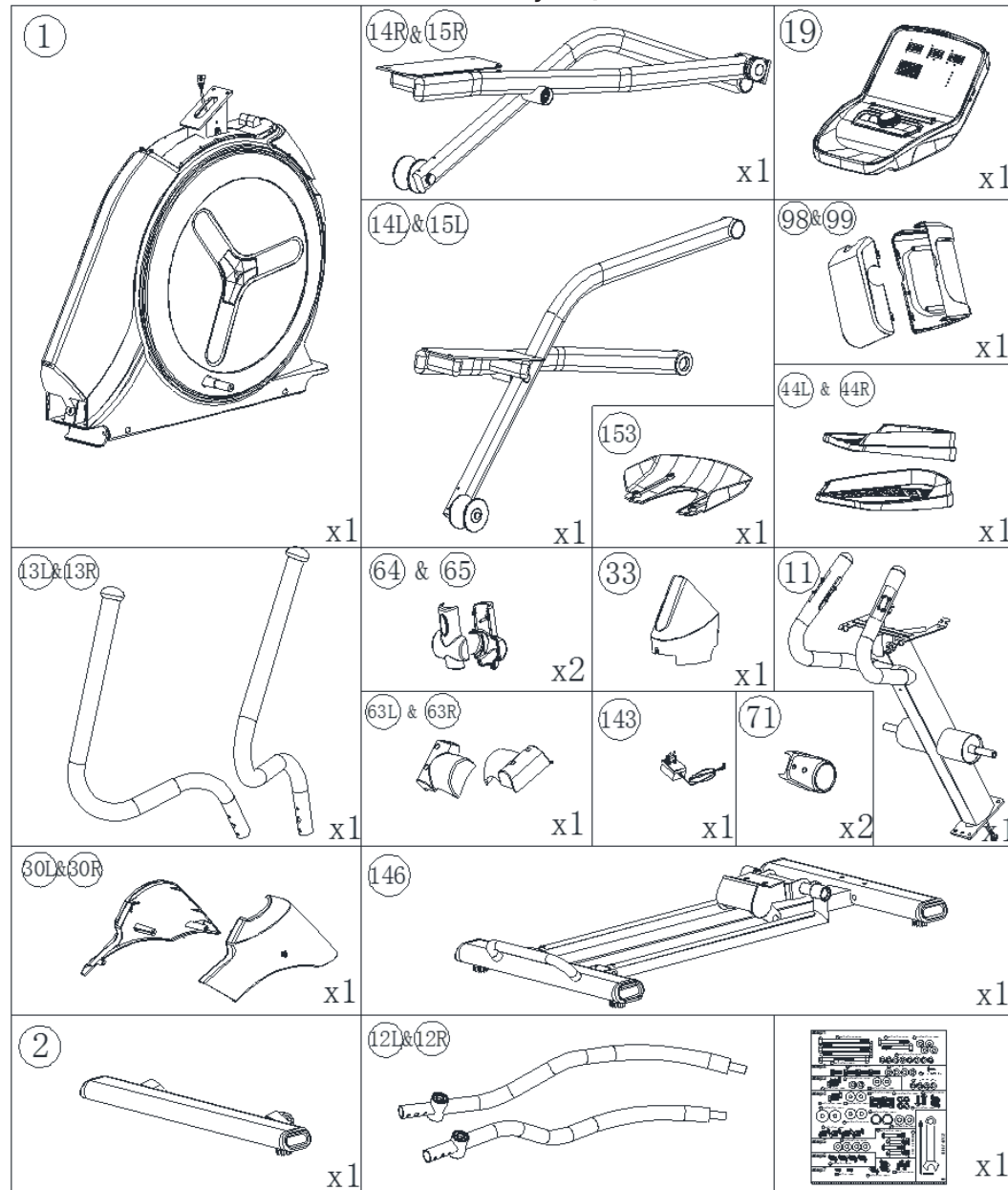
### **ВАЖНО!!**

Внимательно прочитайте инструкцию. Собирайте тренажер в соответствии с данным руководством. Перед сборкой разложите все комплектующие на полу и удостоверьтесь, что все детали присутствуют согласно списку комплектующих. В случае несоответствий позвоните, пожалуйста, в отдел обслуживания клиентов магазина, где тренажер был приобретен. Сразу же заменяйте неисправные детали или не используйте тренажер до тех пор, пока он не будет отремонтирован.

## ИНСТРУКЦИЯ ПО СБОРКЕ

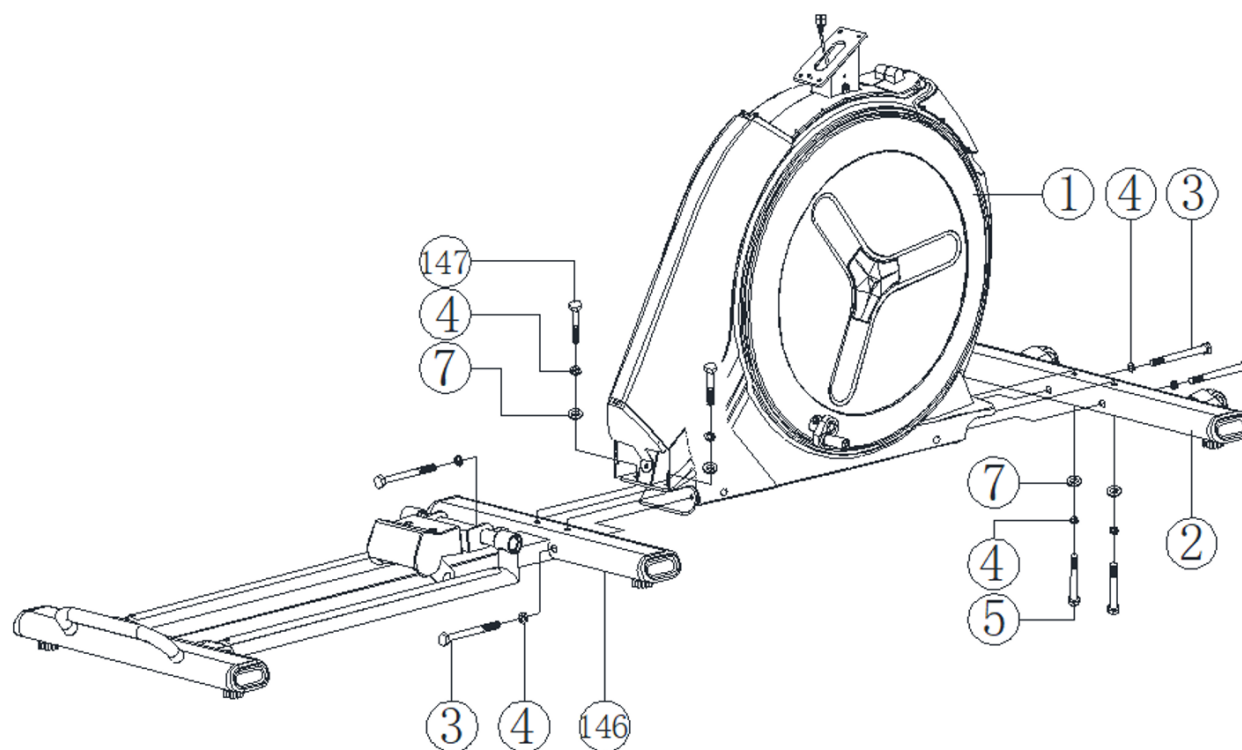







## Комплектующие



## Шаг 1.

1. Прикрепите переднюю поперечную опору (2) и заднюю поперечную опору (146) к основной раме (1) с помощью болтов (3), болтов (147), болтов (5), пружинных шайб (4) и плоской шайбы (7).



③		M8*1.25*120L	x4
⑤		M8*1.25*70L	x2
④		D15.4*D8.2*2T	x8
⑦		D18xD8.5x1.2T	x4
⑭⑦		M8*1.25*55L	x2







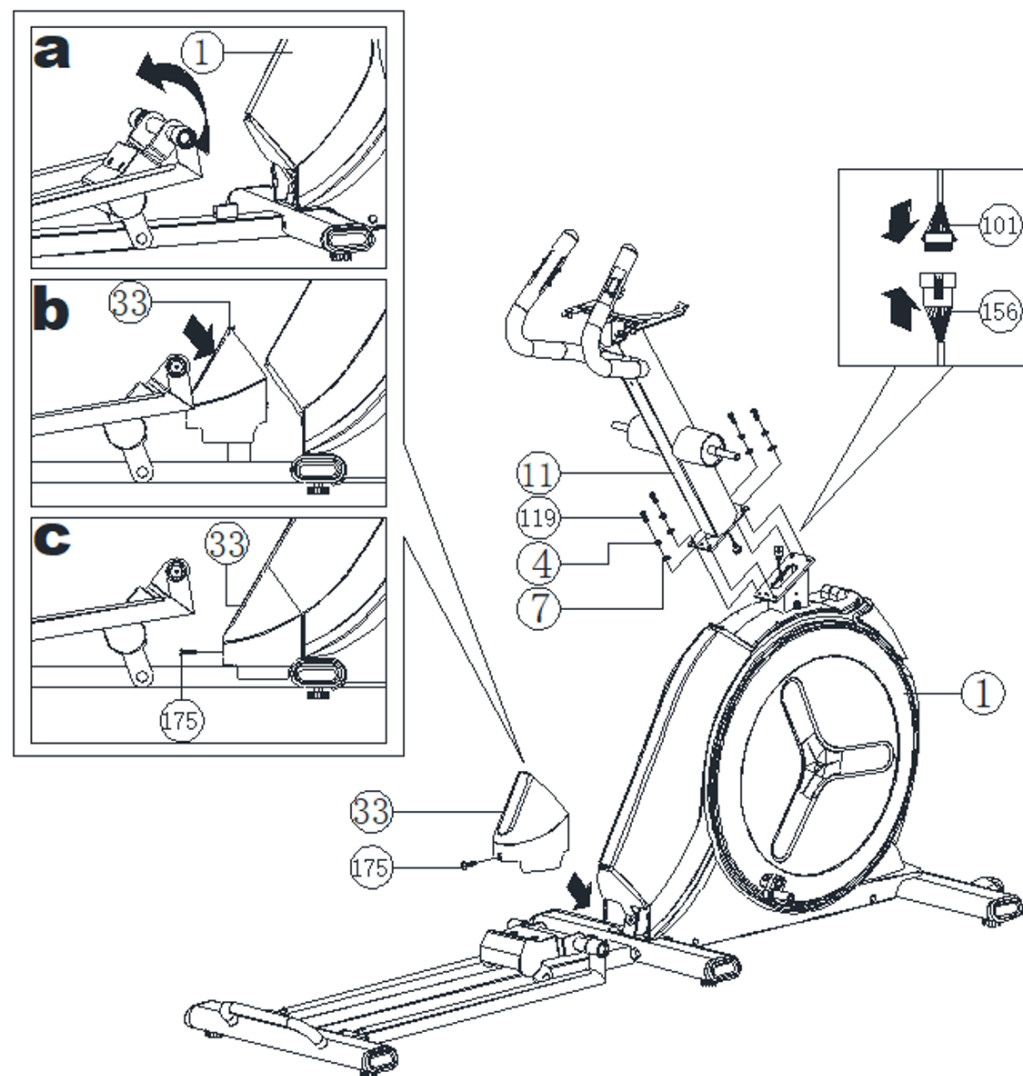
## Шаг 2.

1. Прикрепите стойку неподвижных поручней (11) к основной раме (1) с помощью болтов (119), пружинных шайб (4) и плоских шайб (7)

2. Соедините средний провод сервопривода (101) с нижним проводом сервопривода (156).

3. Закрутите болт (175) в заднюю накладку (33), как показано на рисунке С.

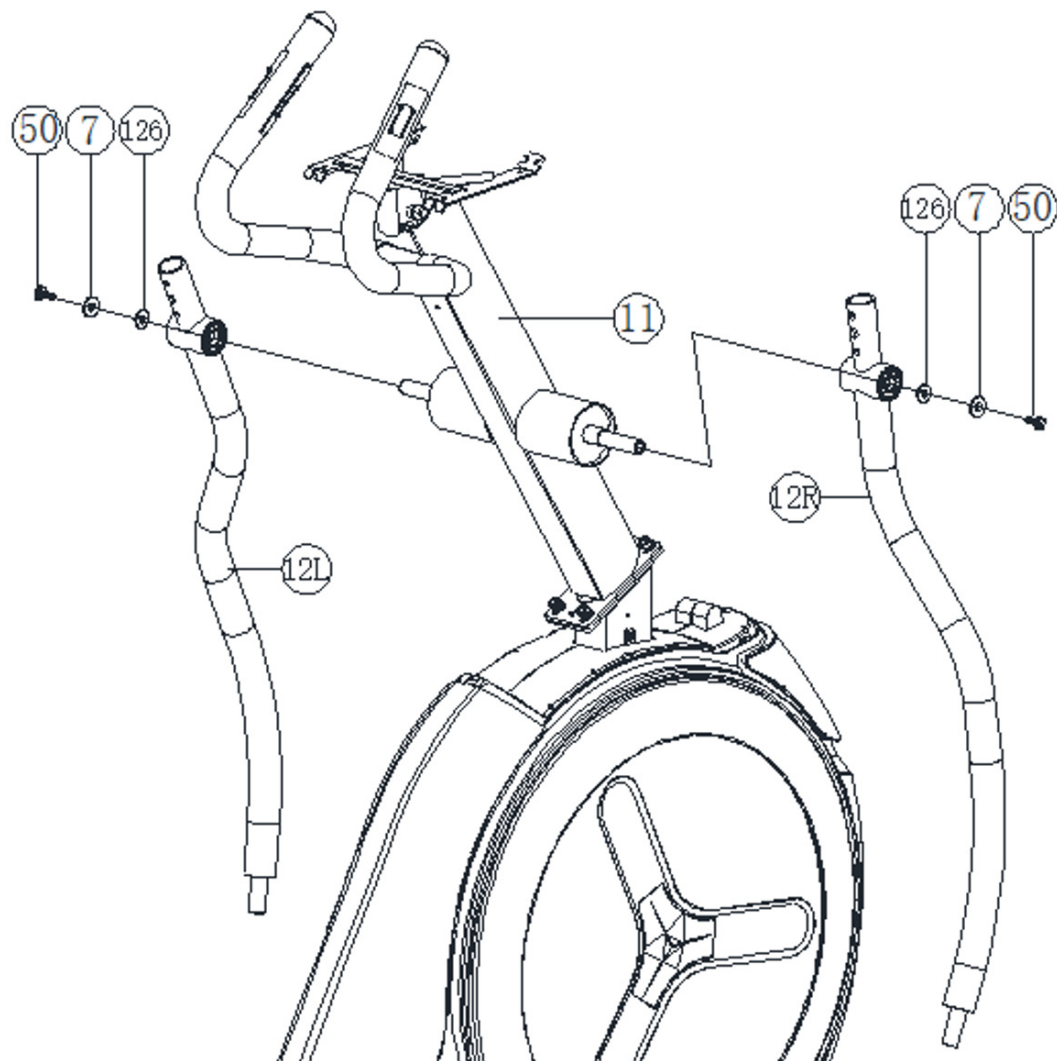
119		M8*1.25*25L	x4
4		D15.4*D8.2*2T	x4
7		D18xD8.5x1.2T	x4
175		M5*0.8*20L	x1






### Шаг 3.

1. Прикрепите левый нижний подвижный поручень (12L) к стойке неподвижных поручней (11) с помощью болтов (50), амортизаторов (126) и плоских шайб (7).

2. Присоедините правый нижний подвижный поручень (12R) к стойке неподвижных поручней (11) с помощью болтов (50), амортизаторов (126) и плоских шайб (7).



50		M8*1.25*20L	x2
7		D18xD8.5x1.2T	x2
126		D21*D8.2*2.5T	x2

#### Шаг 4.

1. Присоедините рычаг крестовины в сборе (150) к правой опоре роллера (14R) с помощью амортизатора (52), плоской шайбы (51) и болта (50), как показано на рисунке 4-1 (a).

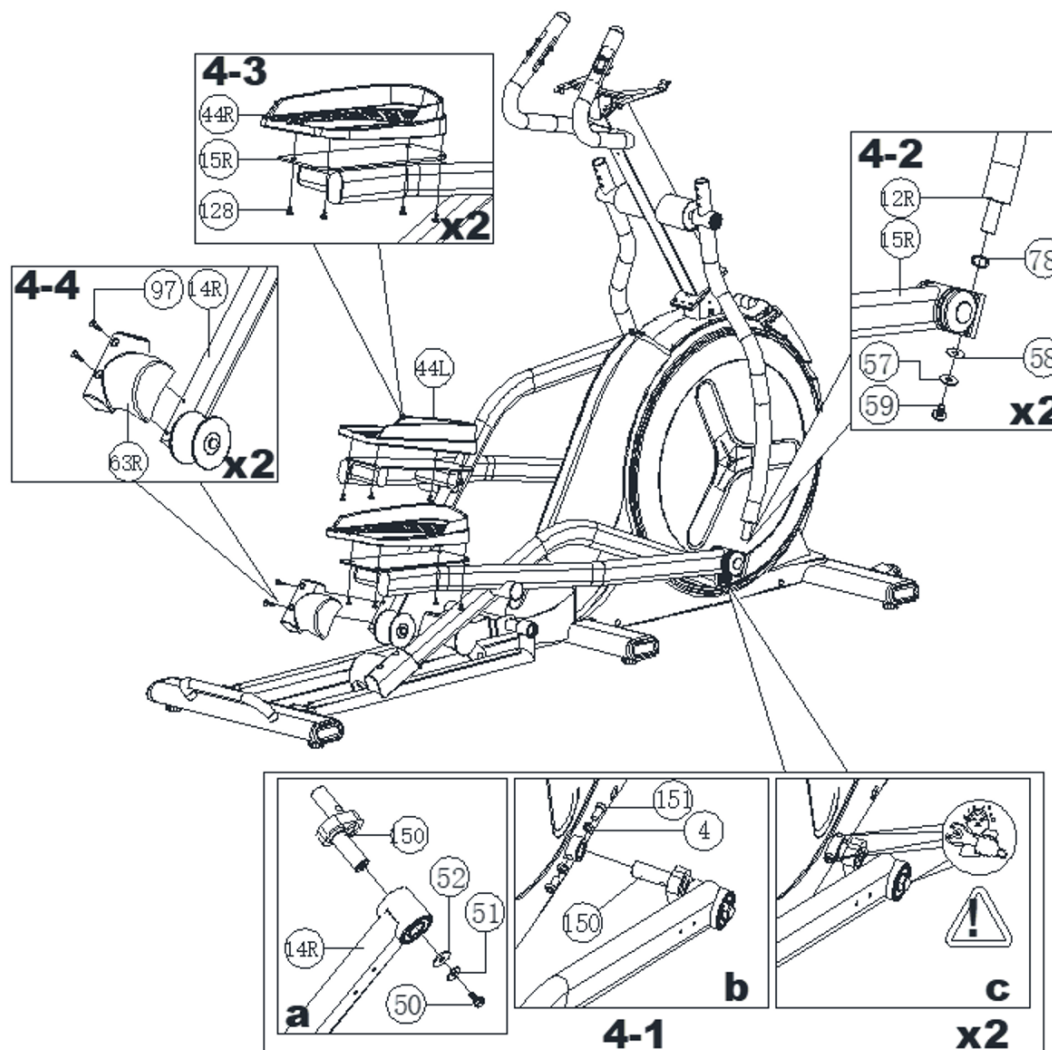
2. Прикрепите правую опору роллера (14R) к основной раме (1) с помощью пружинной шайбы (4), болта (151), как показано на рисунке 4-1 (b).

3. Убедитесь, что все детали надежно закреплены, как показано на рисунке 4-1 (c).

4. Присоедините правый нижний подвижный поручень (12R) к правой опоре педали (15R) с помощью болта (59), пластиковой шайбы (58), волнистой шайбы (78) и плоской шайбы (57), как показано на рисунке 4-2.

5. Прикрепите правую педаль (44R) к правой опоре педали (15R) с помощью болтов (128), как показано на рисунке 4-3.

6. Присоедините правую накладку роллера (63R) к правой опоре роллера (14R) с помощью винтов (97), как показано на рисунке 4-4.



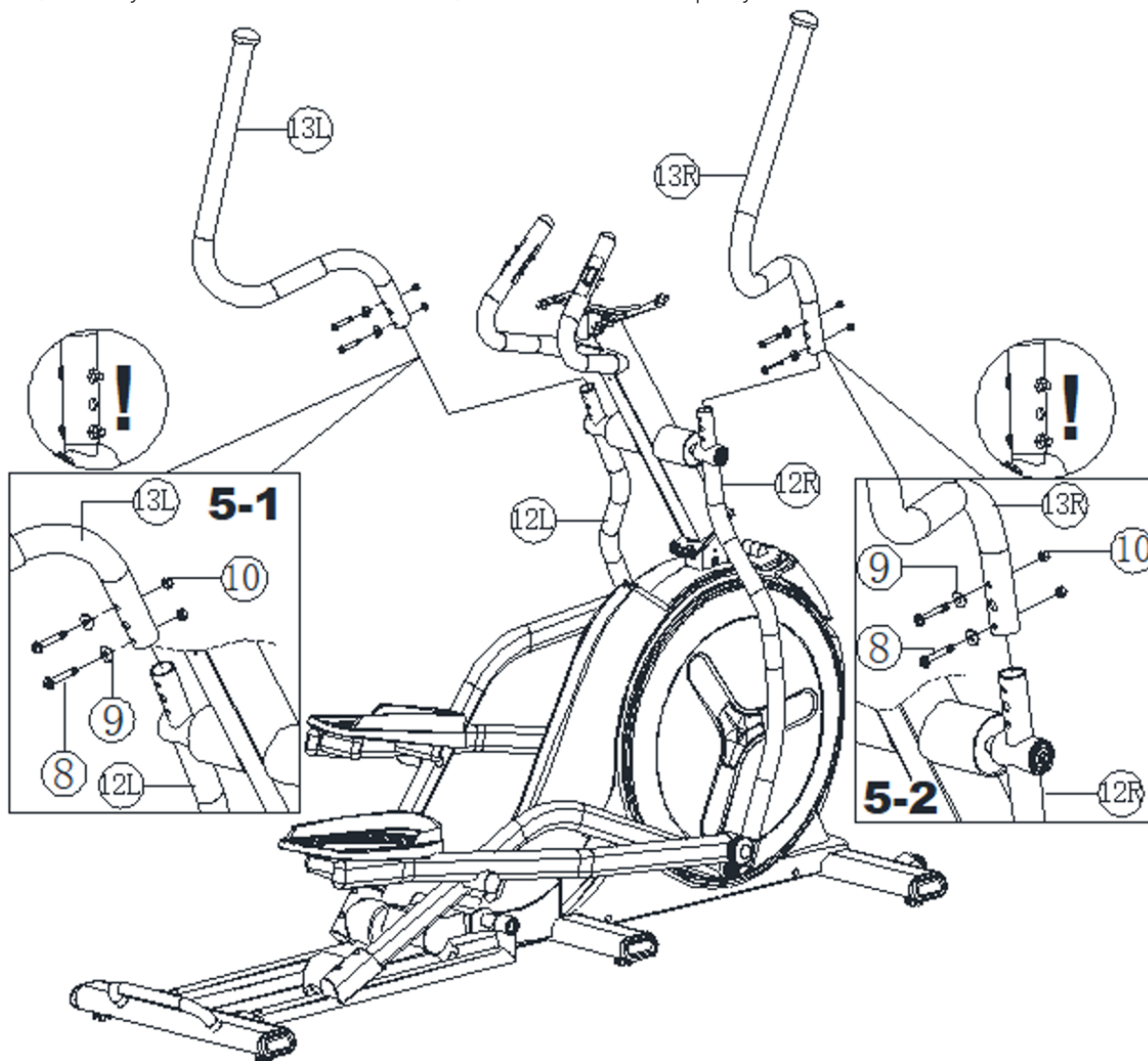
	M5*0.8*12L	x4
	M6*1.0*10L	x8
	D26*D19.5*0.3T	x2
	D30*D8.5*2T	x2
	D10*D24*0.4T	x2
	M8*1.25*20L	x2
	M8*1.25*16L	x4
	D15.4*D8.2*2T	x4





	M8*1.25*20L	x2
	D25xD8.5x2T	x2
	D27*D8.2*2.5T	x2

## Шаг 5.

1. Прикрепите левый верхний подвижный поручень (13L) к левому нижнему подвижному поручню (12L) с помощью болтов (8), изогнутых шайб (9) и гаек (10), как показано на рисунке 5-1.

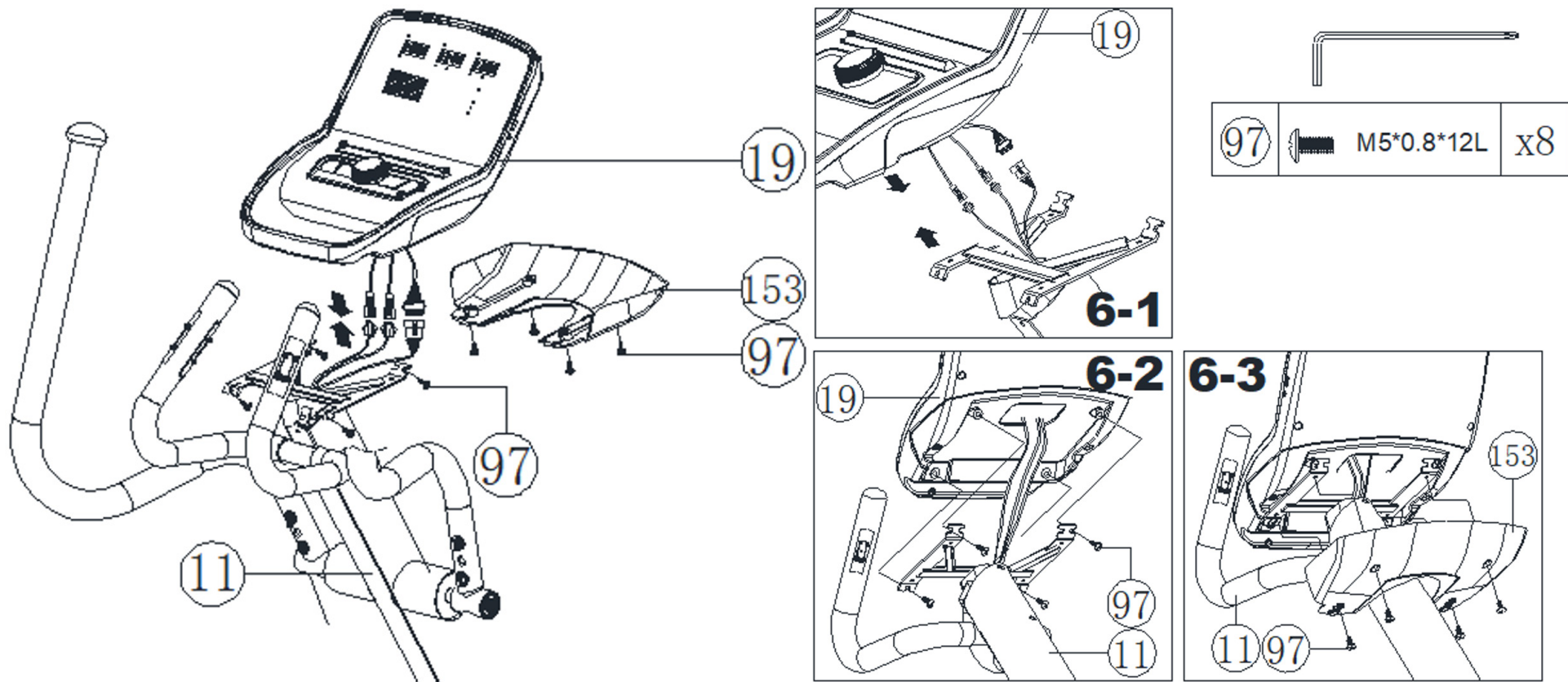
2. Присоедините правый верхний подвижный поручень (13R) к правому нижнему подвижному поручню (12R) с помощью болтов (8), изогнутых шайб (9) и гаек (10), как показано на рисунке 5-2.



			
8		M 8*1.25*50L	x4
9		D22*D8.5*1.5T	x4
10		M8*1.25*8T	x4

## Шаг 6.

1. Соедините провода консоли (19) с верхним проводом сервопривода (100) и проводом датчика пульса (106). Закрепите консоль на стойке неподвижных поручней (11), как показано на рисунке 6-1.
2. Прикрепите консоль (19) к опоре консоли в сборе (176) с помощью болтов (97), как показано на рисунке 6-2.
3. Присоедините заднюю накладку консоли (153) к стойке неподвижных поручней (11) с помощью болтов (97), как показано на рисунке 6-3.



## Шаг 7.

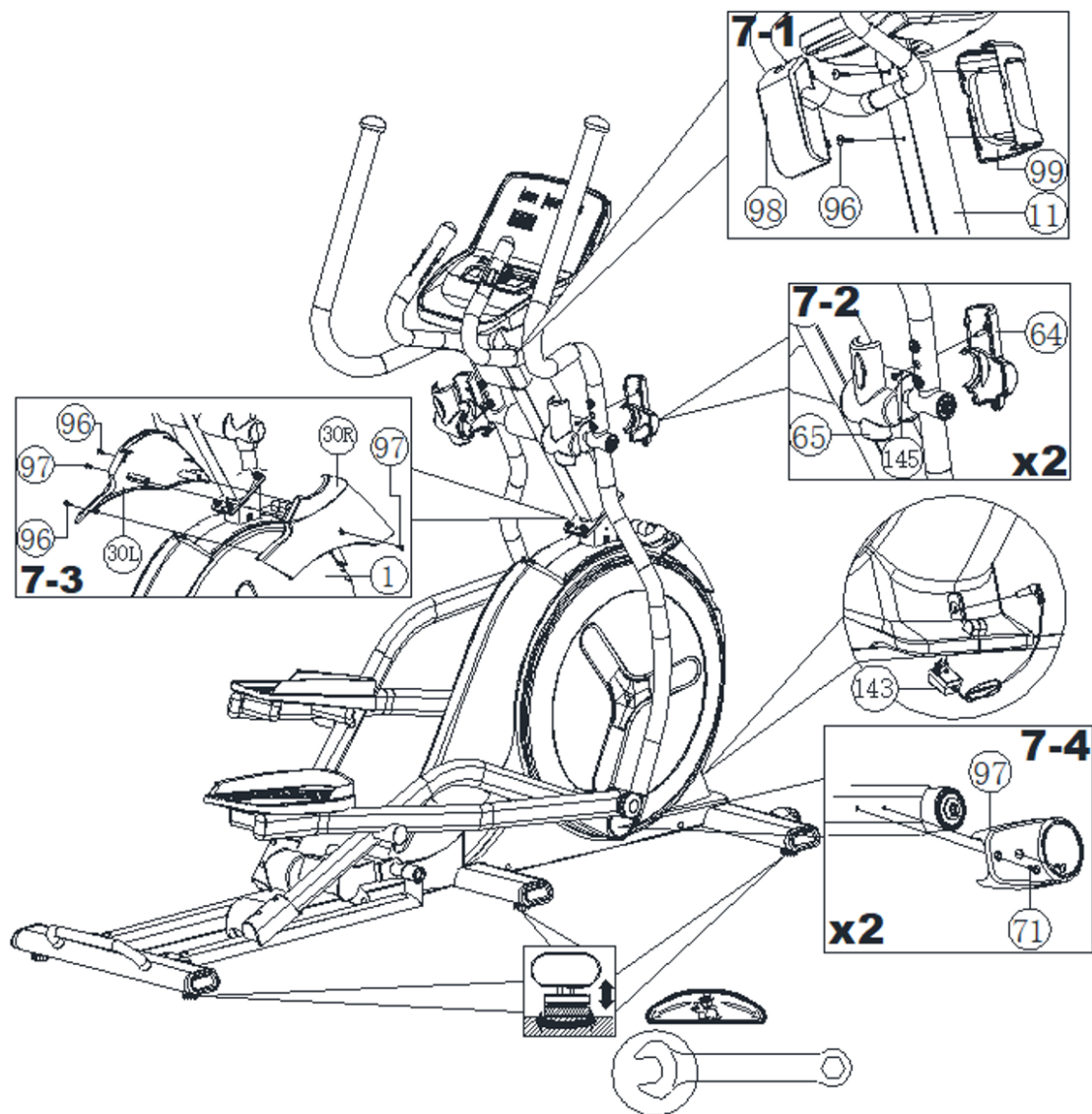
1) Зафиксируйте переднюю накладку стойки консоли (98) и заднюю накладку стойки консоли (99) к стойке неподвижных поручней (11) с помощью винтов (96), как показано на рисунке 7-1.




2) Зафиксируйте переднюю наладку поручня (64) и заднюю накладку поручня (65) с помощью винтов (145), как показано на рисунке 7-2.

3) Зафиксируйте передний кожух слева (30L) и передний кожух справа (30R) с помощью болтов (97) и болтов (96), как показано на рисунке 7-3.

4) Прикрепите накладку оси передней педали (71) к правой опоре роллера (14R) с помощью болтов (97), как показано на рисунке 7-4.

5) Вставьте адаптер (143) в гнездо, которое расположено сзади эллиптического тренажера.



96	 ST4.2*15L	x4
97	 M5*0.8*12L	x6
145	 ST4*12L	x2

## РЕКОМЕНДАЦИИ К ТРЕНИРОВКАМ

### Перед началом тренировок

Начало тренировок может представляться нелегкой задачей, но Вам следует помнить, что основной целью является улучшение здоровья. Ее можно достичь, следуя простым рекомендациям по поддержанию физической активности.

Перед тем как приступить к занятиям или значительно повысить уровень физической нагрузки, необходимо проконсультироваться с Вашим лечащим врачом.

#### **Продолжительность тренировок**

Современный ритм жизни, работа, семейные дела, и короткие выходные не всегда позволяют нам уделять физической активности необходимое количество времени. Приведенные ниже советы помогут Вам включить тренировки в свой распорядок дня.

**Короткие промежутки времени.** Исследования показали, что короткие 10-минутные тренировки средней интенсивности настолько же эффективны, как и непрерывные занятия в течение 30 минут. Таким образом, короткие тренировки можно включить даже в очень плотный распорядок дня.

**Комбинируйте тренировки.** Рекомендуется чередовать

тренировки средней интенсивности и тренировки повышенной интенсивности. Например, Вы можете заниматься на тренажере со средней интенсивностью по 30 минут два раза в неделю, и еще два дня тренироваться с повышенной интенсивностью, обеспечивая своему организму разнообразную нагрузку. Чередование различных видов нагрузки принесет больше пользы, чем ежедневное повторение одних и тех же упражнений. При однообразных тренировках организм привыкает к нагрузке, и на определенном уровне прогресс останавливается. Комбинируя и чередуя нагрузку, Вы сможете постоянно улучшать форму и совершенствоваться.

**Составьте расписание.** Исследования показали, что большинство людей предпочитают тренироваться дома, что позволяет экономить время, заниматься в комфортных для себя условиях и делать это тогда, когда им удобно. Главное условие успеха домашних тренировок – это их регулярность. Отведите для занятий определенное время, составьте расписание и включите их в обязательный распорядок дня как неотъемлемую часть повседневной жизни.

**Рекомендации для взрослых в возрасте до 65 лет, не страдающих заболеваниями, при которых противопоказана физическая нагрузка:**

кардио нагрузка средней интенсивности по 30 минут 5 раз в неделю  
или  
кардио нагрузка высокой интенсивности по 20 минут 3 раза в неделю  
и  
8-12 силовых упражнений, по 8-12 повторений каждое, 2 раза в неделю

**i** Для борьбы с лишним весом продолжительность физической активности должна составлять от 60 до 90 минут. 30 минутные тренировки рекомендуются для поддержания общей физической формы и снижения риска хронических заболеваний.

**Рекомендации для людей в возрасте от 65 лет (или от 50 до 64, страдающих хроническими заболеваниями, такими как артрит):**

аэробная нагрузка умеренной интенсивности по 30 минут 4 раза в неделю  
или  
аэробная нагрузка средней интенсивности по 20 минут 3 раза в неделю  
и  
5-10 силовых упражнений, по 10 повторений, 2-3 раза в неделю

**i** Пожилым людям и людям, страдающим хроническими заболеваниями, рекомендуется составлять план тренировок в соответствии с советами врача. Это поможет получить от занятий максимум пользы и минимизировать возможные риски для здоровья.



## Определение значения пульса

Перед тренировками рекомендуется проверить пульс в спокойном состоянии. Частота сокращений должна измеряться в положении сидя, когда Ваше тело расслаблено. Аналогичное измерение желательно проводить и после тренировок, чтобы сравнить данные. Для того чтобы повысить выносливость и улучшить общую физическую форму, необходимо тренироваться с различной интенсивностью, чтобы частота пульса могла варьироваться. Значения пульса – это очень важная часть занятий, в зависимости от которой определяется уровень вашей физической подготовки и целевой диапазон тренировок.

Обычно эффективный диапазон тренировок составляет 50-85% от максимально допустимой частоты сердечных сокращений (ЧСС).

Чтобы определить для себя целевой диапазон, воспользуйтесь данной таблицей:

### 220 – возраст = максимально допустимая ЧСС

Максимальная ЧСС – ЧСС в состоянии покоя = резерв сердечного ритма

Резерв сердечного ритма \* уровень интенсивности + ЧСС в состоянии покоя = целевой диапазон сердечных сокращений.

Начинающие или люди с низким уровнем физической подготовки	40-60 %
Средний уровень физической подготовки	60-70 %
Высокий уровень физической подготовки	70-85%

### Пример:

Марии 33 года, её пульс в состоянии покоя равен 75 ударам в минуту. Она новичок и тренируется с низким уровнем интенсивности 50-60%. Её целевой диапазон сердечных сокращений во время занятий составит 131 – 142 удара в минуту.

### При минимальной интенсивности (50%):

$220 - 33$  (возраст) = 187 ударов в минуту (максимальная ЧСС)  
 $187 - 75$  (пульс в состоянии покоя) = 112 ударов в минуту (резерв сердечного ритма)

$112 * 0,5$  (50% уровень интенсивности) + 75 (пульс в состоянии покоя) = 131 удар в минуту (целевой диапазон)

### При максимальной интенсивности (60%):

$220 - 33$  (возраст) = 187 ударов в минуту (максимальная ЧСС)  
 $187 - 75$  (пульс в спокойном состоянии) = 112 ударов в минуту (резерв сердечного ритма)

$112 * 0,6$  (60% уровень интенсивности) + 75 (пульс в состоянии покоя) = 142 удара в минуту (целевой диапазон)

Периодически измеряйте ваш пульс во время тренировки, чтобы оценивать уровень интенсивности.

## Пульсовые зоны

### А. Начальный уровень

Этап 0: 40-50% от максимально допустимого значения ЧСС.

**Преимущества:** тренировки в этой зоне наиболее комфортны и легки. Эта зона наилучшим образом подходит для людей, которые либо только начали тренироваться, либо имеют низкий уровень физической подготовки. Также данная зона подходит для восстановления после более интенсивных тренировок.

### В. Зона низкой нагрузки

Этап 1 (Терапевтическая зона): 50-60% от максимально допустимого значения ЧСС.

**Преимущества:** уменьшение объема жировых отложений, снижение артериального давления, содержания холестерина, риска дегенеративных заболеваний, укрепление мышц.

### С. Зона умеренной нагрузки

Этап 2 (Фитнес зона): 60-70% от максимально допустимого значения ЧСС.

**Преимущества:** наращивание мышечной массы, снижение жировой массы (75-85% калорий, расходуемых мышцами – это результат расщепления жировых клеток).

### Д. Зона повышенной нагрузки

Этап 3 (Аэробная зона): 70-80% от максимально допустимого

значения ЧСС.

**Преимущества:** это наиболее предпочтительная зона для тренировок на выносливость. При тренировках в этой зоне возможности вашего организма значительно возрастают, увеличиваются резервы сердечно-сосудистой системы, увеличивается жизненная емкость легких.

### Е. Зона высокой нагрузки

Этап 4 (Анаэробная зона): 80-90% от максимально допустимого значения ЧСС.

**Преимущества:** максимальное сжигание жировых отложений. Для тренировок в данной зоне вы должны обладать достаточно хорошей физической формой. Это зона экстремальной выносливости, в первую очередь мышечной, поскольку используются именно энергетические резервы мышц.

### Ф. Зона экстремальной нагрузки

Этап 5 (Зона Красной Линии): 90-100% от максимально допустимого значения ЧСС.

При тренировке в этой зоне расходуется максимальное количество калорий, но сжигание жиров минимальное, так как основным источником энергии становится гликоген.

Интенсивность работы настолько высока, что длительные занятия в этой зоне не рекомендуются: это может причинить вред вашему здоровью.

## Разминка и нормализация

В независимости от того, по какой программе Вы занимаетесь, каждую тренировку необходимо начинать с разогрева и заканчивать нормализацией сердечного ритма и дыхания.

**Разогрев.** Всегда проводите 3-10 минутную разминку перед каждой тренировкой. Она включает в себя простые ритмичные упражнения как для верхней, так и для нижней частей тела.

**Нормализация.** После окончания тренировки необходимо дать организму немного времени на восстановление, то есть постепенное снижение интенсивности до того уровня, на котором Вы разогревались. На это должно уйти не менее 5 минут. Процесс нормализации можно считать завершенным тогда, когда Вы почувствуете, что полностью восстановились, а Ваша частота сердечных сокращений не более чем на 10 ударов превышает тот пульс, который был до начала тренировки. Не пренебрегайте нормализацией в конце занятия, это поможет вам чувствовать себя лучше и бодрее.



### Поднимание плеч:

Поднимите правое плечо вверх, к правому уху – раз. Опуская правое плечо, поднимите левое плечо – два.



### Растягивание боковых мышц:

Поднимите руки над головой через стороны вверх. Максимально вытяните правую руку вверх к потолку раз. Опустите руки – два. То же самое – с левой рукой – три, четыре.



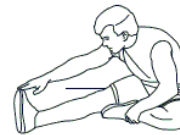
### Растягивание четырехглавых мышц:

Одной рукой для устойчивости обопритесь на стену, потянитесь назад и возьмитесь рукой за ступню. Потяните пятку к ягодицам как можно ближе. Удерживайте до счета 15, а затем расслабьтесь.



### Растяжение мышц внутренней части бедра:

Сядьте. Ступни ног сведите вместе. Колени разведите. Подтяните ступни как можно ближе к области паха. Удерживайте такое положение до счета 15.



### Растяжение подколенного сухожилия:

Сядьте, вытянув правую ногу вперед. Левую ногу подтяните к внутренней поверхности бедра, как указано на рис. Тянитесь как можно ближе к носку. Сохраняйте такое положение до счета 15, затем расслабьтесь.



### Растягивание икроножных мышц ахилового сухожилия:

Выставив ногу вперед, наклонитесь и обопритесь руками о стену. Ногу держите прямо, ступню поставьте полностью на пол. Согнутой второй ногой сделайте движение от бедра по направлению к стене. Удерживайте такое положение до счета 15, затем расслабьтесь.

## Цели тренировок и результат

Осознание того, что именно мотивирует Вас к занятиям, поможет правильно выбрать программу тренировок и сосредоточиться на определенных целях. Исследования показали, что в основном люди преследуют одну из 4-х целей: снижение веса, борьба с хроническими заболеваниями, поддержание здорового образа жизни и спортивные тренировки.

### Снижение веса

Если у вас имеется избыточный вес, то вы не одиноки. Не отчаивайтесь: физические упражнения и правильное питание помогут вам решить эту проблему. Вес начинает снижаться тогда, когда количество затраченных калорий превышает количество потребляемых.

Почему диеты не помогают

Большинству людей, пытающихся снизить вес, диеты, как правило, не помогают. При диете вы лишаете свой организм питательных веществ, которые ему необходимы. В этих условиях обменные процессы замедляются, и организм начинает расходовать меньше калорий, «откладывая» их про запас. В таком режиме экономии становится еще сложнее избавиться от жировых отложений.

Вместо диеты лучше сократить количество потребляемых калорий до разумного предела, не прибегая к голоданию, но при этом увеличить объем физической активности, которая, помимо похудения, способствует снижению риска коронарных заболеваний, диабета, гипертонии и рака.

**Занимайтесь с радостью.** На начальном этапе устанавливайте нагрузку с осторожностью. Тренировки должны быть максимально комфортными и приносить вам радость.

**Определите целевые значения пульса для ваших тренировок.** Проконсультируйтесь с врачом, какое значение пульса для вас оптимально и насколько интенсивными должны быть ваши тренировки.

**Делайте перерывы.** Если в один из дней вы чувствуете себя не вполне комфортно или не испытываете желания заниматься, возможно, вам следует сделать небольшой перерыв.

**Делайте тренировки разнообразными.** Для того чтобы снизить вес, необходимо периодически менять программы тренировок. Это не позволит организму привыкнуть к одинаковой нагрузке.

**Постоянно двигайтесь вперед.** Тренируйтесь регулярно и двигайтесь к своей цели каждый день. Регулярные и разнообразные занятия обеспечивают максимальный эффект.

## **Поддержка здорового образа жизни**

Для здорового образа жизни очень важно правильно питаться и регулярно заниматься физическими упражнениями. Это поможет не только снизить риск возникновения хронических заболеваний, но также позволит уменьшить стресс и будет способствовать крепкому и здоровому сну.

Физические упражнения приносят огромную пользу. Во время тренировок гипофиз активно вырабатывает эндорфины – гормоны, улучшающие настроение. Кроме того, они помогают снизить резистентность тканей к инсулину, при которой развивается диабет.

На каждые 0,5 кг мышечной массы затрачивается от 100 калорий в день, даже если вы не занимаетесь физическими упражнениями. То есть чем лучше развита мускулатура, тем выше метаболизм.

## **Профилактика заболеваний**

Доказано, что даже одна тренировка улучшает работу кровеносных сосудов и снижает содержание липидов в крови, причем этот эффект сохраняется даже на следующий день.

Благодаря регулярным тренировкам даже у пожилых людей увеличивается эластичность сосудов, нормализуется кровоток и артериальное давление, снижается риск заболевания гипертонией.

Поддержание нормального уровня глюкозы и холестерина в крови, а также контроль артериального давления играет важную роль в профилактике инфарктов и стенокардии.

## **Спортивные тренировки**

Если вы приобрели тренажер с целью подготовки к спортивным достижениям, обратите внимание на приведенные ниже советы.

Старайтесь спать как минимум 7 или 8 часов в сутки. Измеряйте свой пульс сразу после того, как просыпаетесь: если его частота превышает показания предыдущего дня более, чем на 10 ударов в минуту, то возможно, вы перетренировались. Сократите длительность и интенсивность тренировок на несколько дней до тех пор, пока частота сердечных сокращений не вернется к норме.

Для того чтобы организм быстрее восстанавливался, завершайте тренировку постепенным снижением интенсивности в течение 10-20 минут. Это ускоряет процесс выведения молочной кислоты из тканей.

Употребление белковой пищи после тренировок способствует синтезу протеина в мышцах. При этом не обязательно покупать дорогие белковые смеси, их вполне может заменить обычная еда, которая содержит незаменимые аминокислоты (мясо, рыба, яйца).

Чтобы не допустить обезвоживания организма и появления мышечных судорог, во время и после тренировок нужно восполнять потерю жидкости и электролитов (особенно натрия).

Составляйте свою программу тренировок таким образом, чтобы в ней присутствовали разнообразные упражнения: например, не только на выносливость, скорость и силу, но также на гибкость и ловкость. Важно не только комбинировать различные виды нагрузки, но и давать организму отдых, чтобы он успевал восстанавливаться.

## ОБЗОР КОНСОЛИ

**ВАРИАТОР** Для выбора и подтверждения всех настроек

**СТАРТ/СТОП** Для начала или остановки тренировки

**СБРОС** В режиме настроек или в режиме выбора программ нажмите на клавишу, чтобы вернуться к изначальному режиму (настройкам по умолчанию). Если зажать клавишу в течение 2 секунд, компьютер перезапустится

**ФИТНЕС - ТЕСТ** Восстановление пульса.

**АНАЛИЗ ТЕЛА** Для измерения анализа тела в %, при нажатии клавиши в режиме ожидания



## Диапазон значений

ВРЕМЯ	Диапазон настроек: 0:00~99:00 ( $\pm 1$ минута) Отображаемый диапазон: 0:00~99: 59
ДИСТАНЦИЯ	Диапазон настроек: 0.00~99.0 ( $\pm 1$ ) Отображаемый диапазон: 0.00~99.99
КАЛОРИИ	Диапазон настроек: 0~9990 ( $\pm 10$ ) Отображаемый диапазон: 0~9999
ПУЛЬС	Диапазон настроек: 0~30~230 ( $\pm 1$ ) Отображаемый диапазон: 0~230
ВАТТ	Отображаемый диапазон: 0~999
СКОРОСТЬ	Отображение текущей скорости, максимум 99.9
ОБ/МИН	Отображение оборотов в минуту Отображаемый диапазон : 0~999

## Запуск и выключение

ЗАПУСК:

1. LED отображает такие сегменты, как диаметр колеса, км или мили, евразийские показания (рис. 1, рис. 2).
2. Войдите в пользовательский режим, установите пользователя U1-U4 (рис. 3), ПОЛ (рис. 4), ВОЗРАСТ (рис.5), РОСТ (рис. 6), ВЕС (рис. 7). Затем компьютер перейдет в режим выбора программ: РУЧНАЯ, ПРОГРАММЫ P1 - P12, ПОЛЬЗОВАТЕЛЬСКАЯ, ПУЛЬСОЗАВИСИМАЯ, ВАТТ – КОНТРОЛЬ.

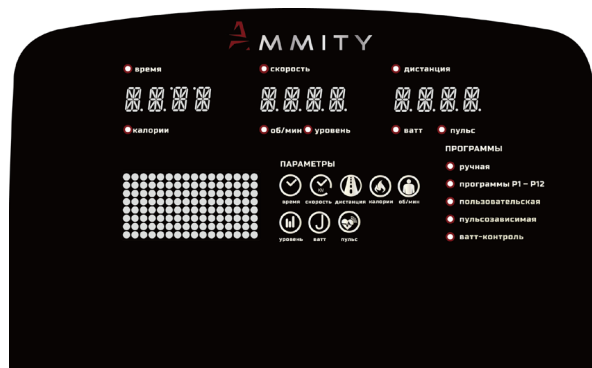


Рис. 1



Рис. 2

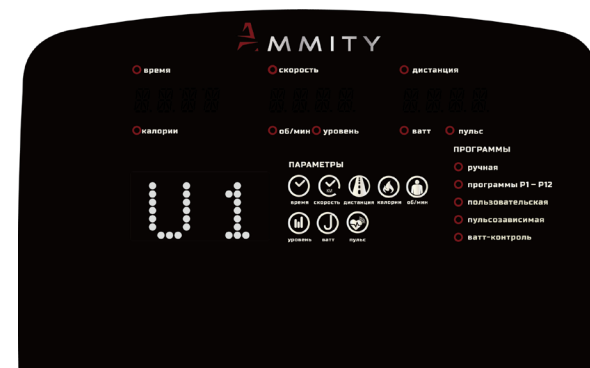


Рис. 3

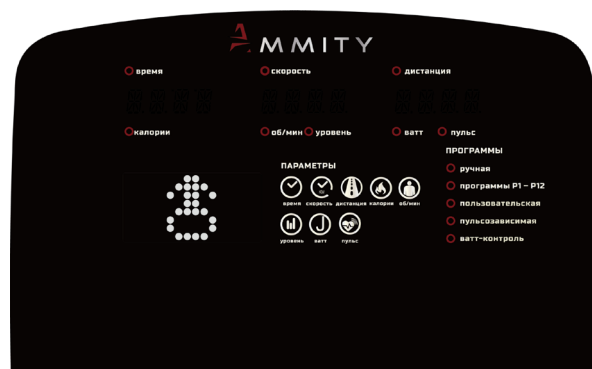


Рис. 4

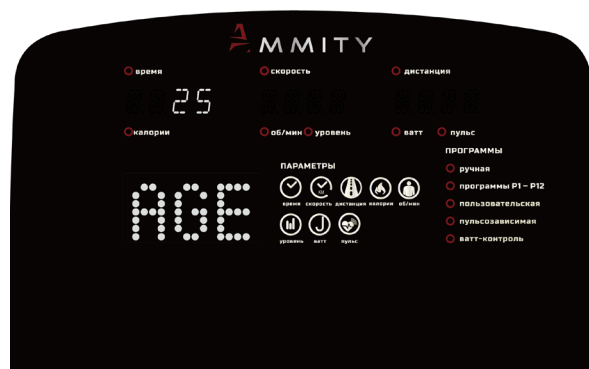


Рис. 5

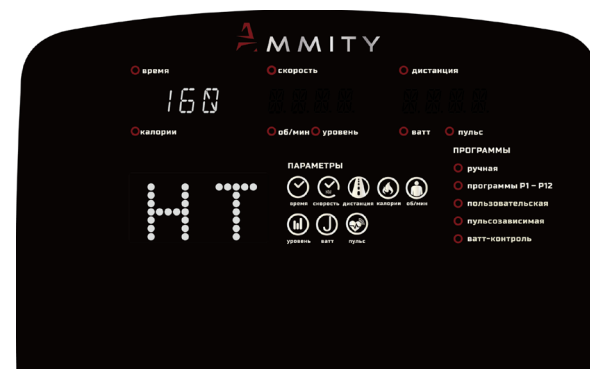


Рис. 6

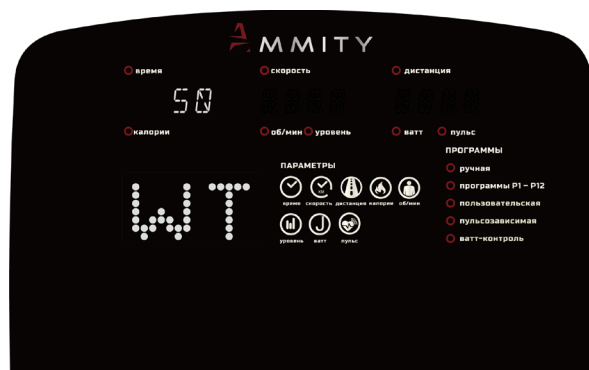


Рис. 7



## ВЫКЛЮЧЕНИЕ (СПЯЩИЙ РЕЖИМ):

Если ОБ/МИН не будут отображаться в течение 4 минут, окошки дисплея погаснут, компьютер перейдет в спящий режим. Если ОБ/МИН будут отображаться, компьютер включится.

## Ручная

С помощью вариатора можно выбрать следующие значения: ВРЕМЯ→ДИСТАНЦИЯ→КАЛОРИИ→ПУЛЬС (рис. 8 – рис. 10). Для того, чтобы перейти сразу к тренировке нажмите СТАРТ/СТОП. Во время тренировки можно отрегулировать уровень нагрузки и другие значения в окошках дисплея. Нажмите СТАРТ/СТОП и тренажер остановится. Нажмите «СБРОС», чтобы выйти из данного режима.

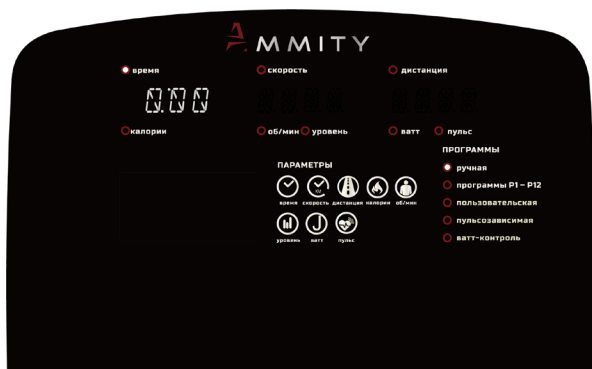


Рис. 8

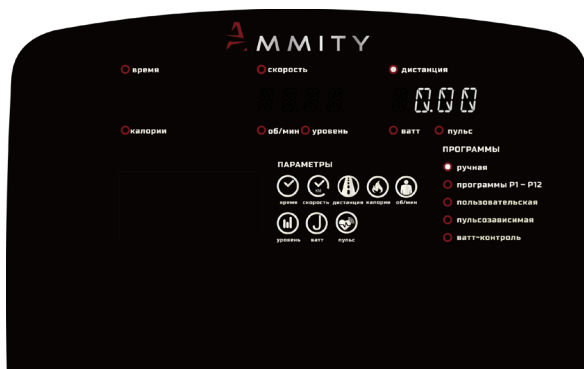


Рис. 9

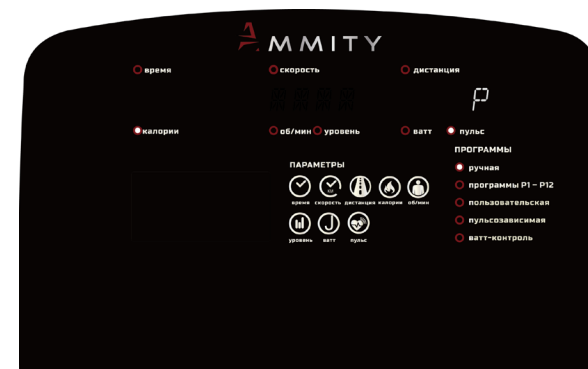


Рис. 10

## Программы P1 - P12

А. В данном режиме представлено 12 программ (P1 - P12). Пока пользователь выбирает ПРОГРАММУ и с помощью вариатора устанавливает ВРЕМЯ (рис. 12), в окошке дисплея отобразятся данные программы. После завершения настроек нажмите СТАРТ/СТОП для того, чтобы начать тренировку. В начале тренировки можно отрегулировать уровень нагрузки. Во время тренировки нажмите СТАРТ/СТОП и тренажер остановится. Нажмите СБРОС, чтобы выйти из данного режима.

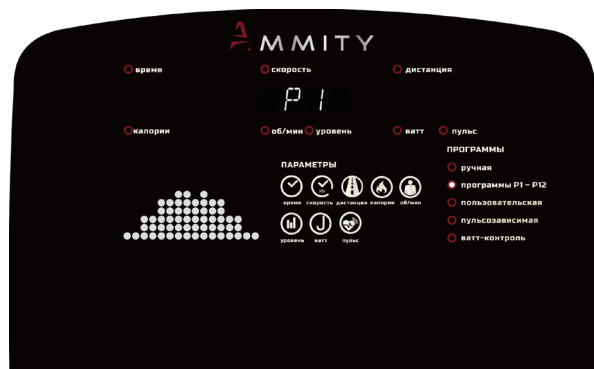


Рис. 11

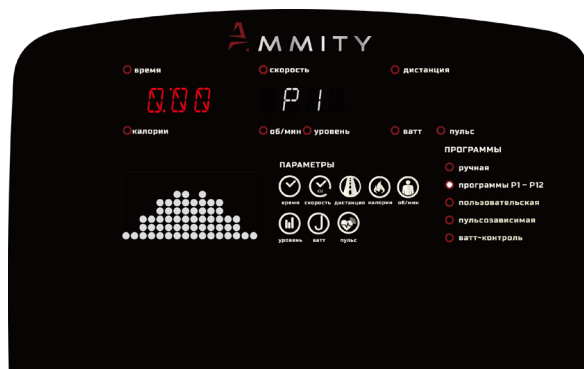
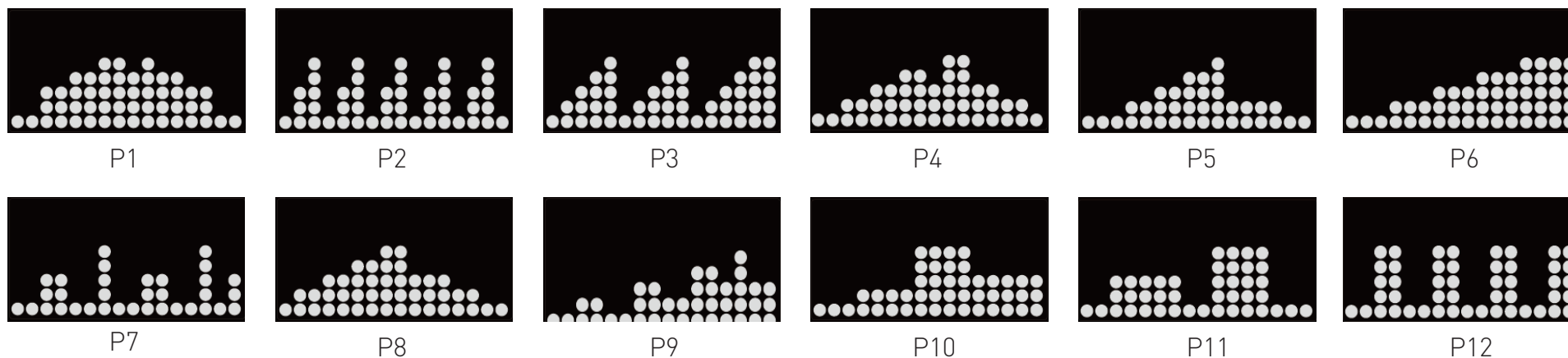


Рис. 12

В. Все диаграммы программ представлены ниже:



### Пользовательская

С помощью вариатора можно выбрать данную ПРОГРАММУ. Нажмите РЕЖИМ/ВВОД для подтверждения уровня (рис. 13). Для того, чтобы выйти из настроек зажмите РЕЖИМ/ВВОД в течение 2 секунд и на окошках дисплея отобразятся последние значения настроек. При нажатии РЕЖИМ/ВВОД в течение 2 секунд можно установить ВРЕМЯ (рис. 14).

Нажмите СТАРТ/СТОП для начала тренировки. В начале тренировки можно отрегулировать нагрузку. Во время тренировки нажмите СТАРТ/СТОП и тренажер остановится. Нажмите СБРОС, чтобы выйти из данной программы.

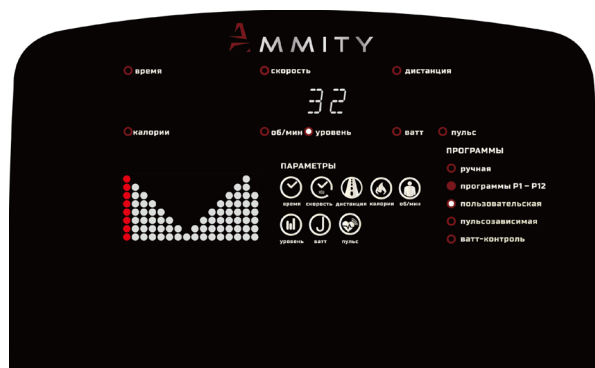


Рис. 13

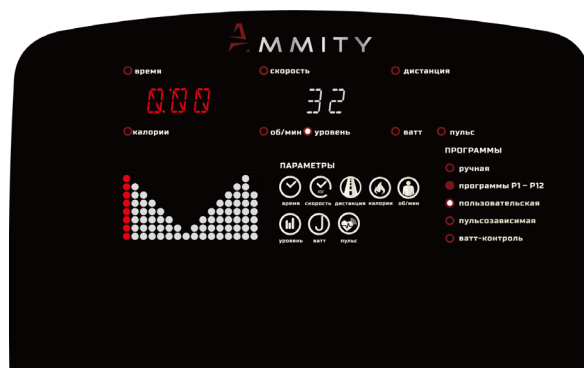


Рис. 14

### Пульсозависимая

В данной программе окошки дисплея отображают сердцебиение в процентах 55%, 75%, 90% и ЦЕЛЬ. Для тренировки можно выбрать одно из значений в % с помощью вариатора (рис. 15).

Заданное значение ЦЕЛИ 100. Можно задать любое подходящее значение. С помощью вариатора установите ВРЕМЯ (рис. 16). Если установка времени необязательна, сразу нажмите СТАРТ/СТОП и тренировка начнется согласно заданной пульсозависимой программе. В окошке дисплея отобразится пульс в данный момент. Если пульс не отображается, в окошке появится такое же значение, как на рис. 17. Во время тренировки нажмите СТАРТ/СТОП и тренажер остановится. Нажмите СБРОС, чтобы выйти из данной программы.

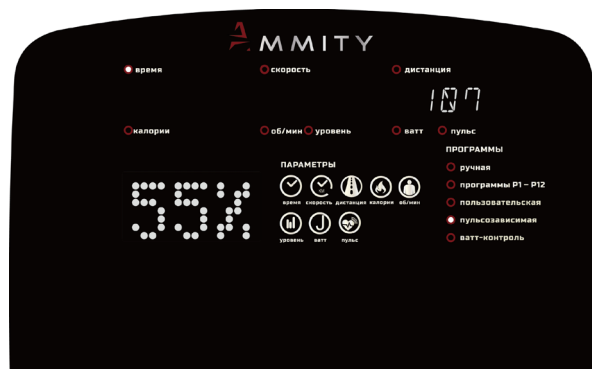


Рис. 15



Рис. 16

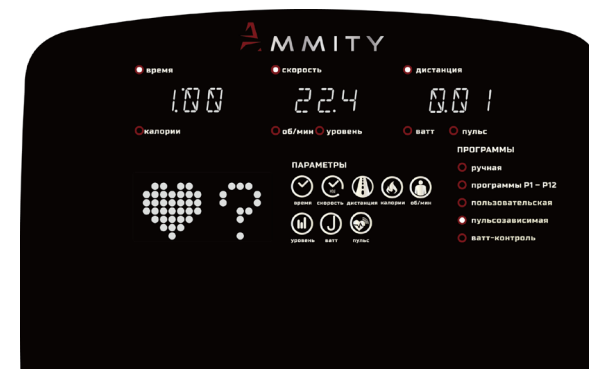


Рис. 17

## Ватт

Заданное значение ватт 120 (рис. 18). С помощью вариатора выберите подходящее значение ватт (диапазон: 10-350). Нажмите на вариатор, чтобы установить ВРЕМЯ (рис. 19), или нажмите СТАРТ/СТОП, чтобы сразу перейти к тренировке. Значение нагрузки будет регулироваться автоматически согласно целевой ВАТТ. Во время тренировки нажмите СТАРТ/СТОП и тренажер остановится. Нажмите СБРОС, чтобы выйти из данной программы.

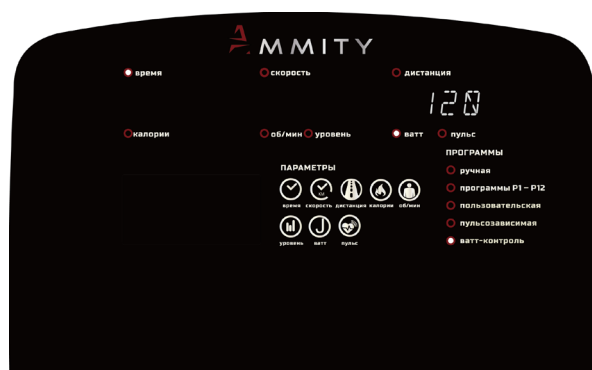


Рис. 18

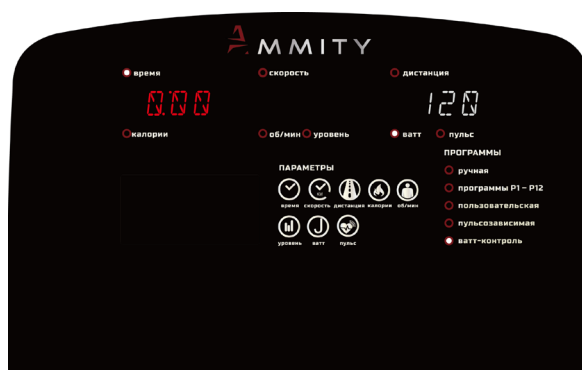


Рис. 19

## Фитнес - Тест

А. Нажмите ФИТНЕС – ТЕСТ и начнется обратный отсчет времени от 00:60 до 00:00 (рис. 20). Во время использования программы, необходимо держаться за датчики пульса. На экране отобразится статус восстановления пульса F1, F2...F6 (рис. 21). F1 – самый лучший показатель, F6 – самый плохой. Пользователь может продолжить тренировку для улучшения статуса восстановления пульса.

В. Во время измерения статуса пульса, нажмите ФИТНЕС – ТЕСТ, чтобы выйти из данного режима.



Рис. 20

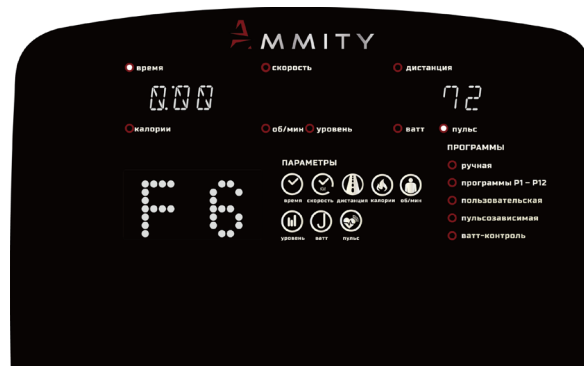


Рис. 21

## Анализ тела

А. Выберите личный профиль.

В. Нажмите АНАЛИЗ ТЕЛА, чтобы начать тестирование (рис. 22 – рис. 24). Необходимо обхватить руками датчики пульса и компьютер отобразит результаты тестирования.

Если появилась ошибка, то на экране отобразится одно из следующих значений:

«E-1» (рис. 25) – Большой палец не касается датчика пульса. Пожалуйста, попробуйте снова.

«E-4» – Для АНАЛИЗА ТЕЛА необходимо превысить диапазон (5%-50%).

С. После завершения тестирования отобразятся показания ТЕЛА% и ИМТ (рис. 26, рис. 27). Нажмите АНАЛИЗ ТЕЛА, чтобы отметить тестирование и продолжить предыдущую тренировку до тестирования анализа тела.

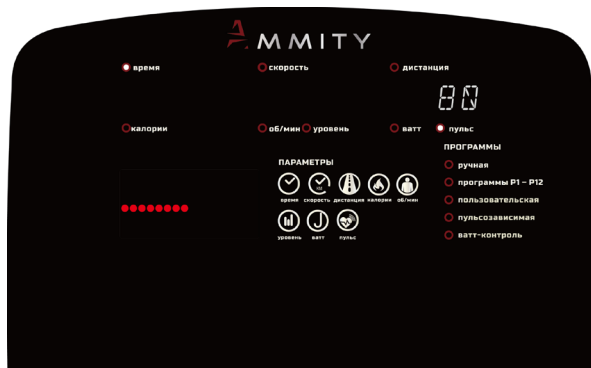


Рис. 22

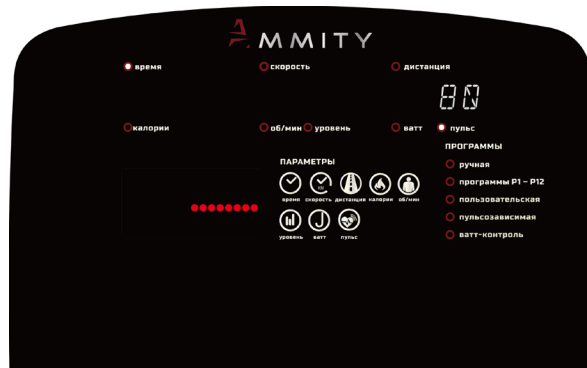


Рис. 23

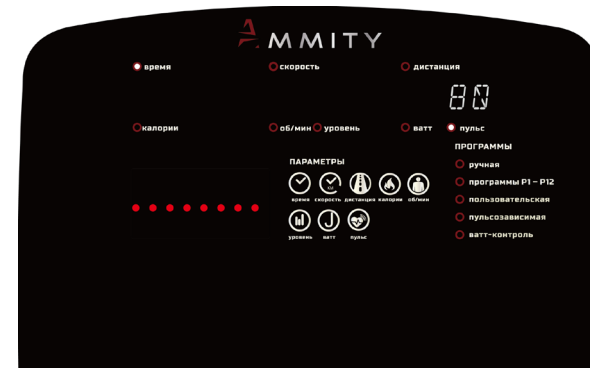


Рис. 24

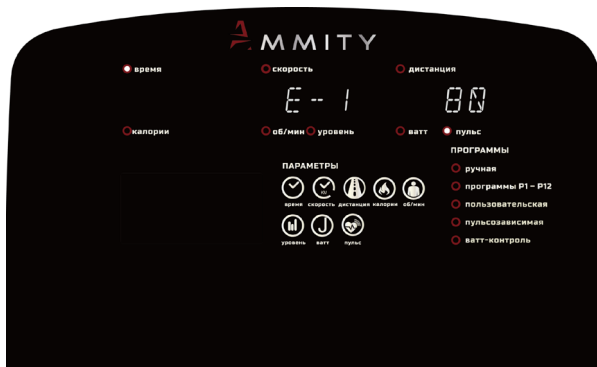


Рис. 25

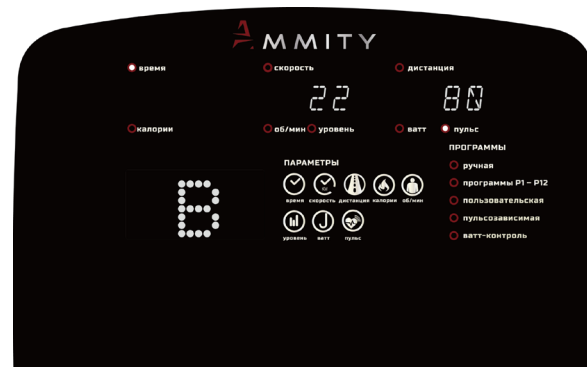


Рис. 26

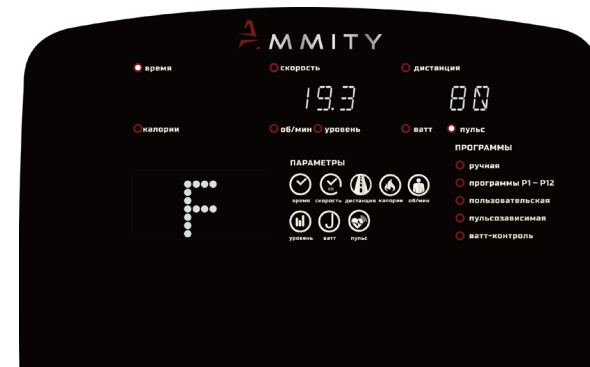
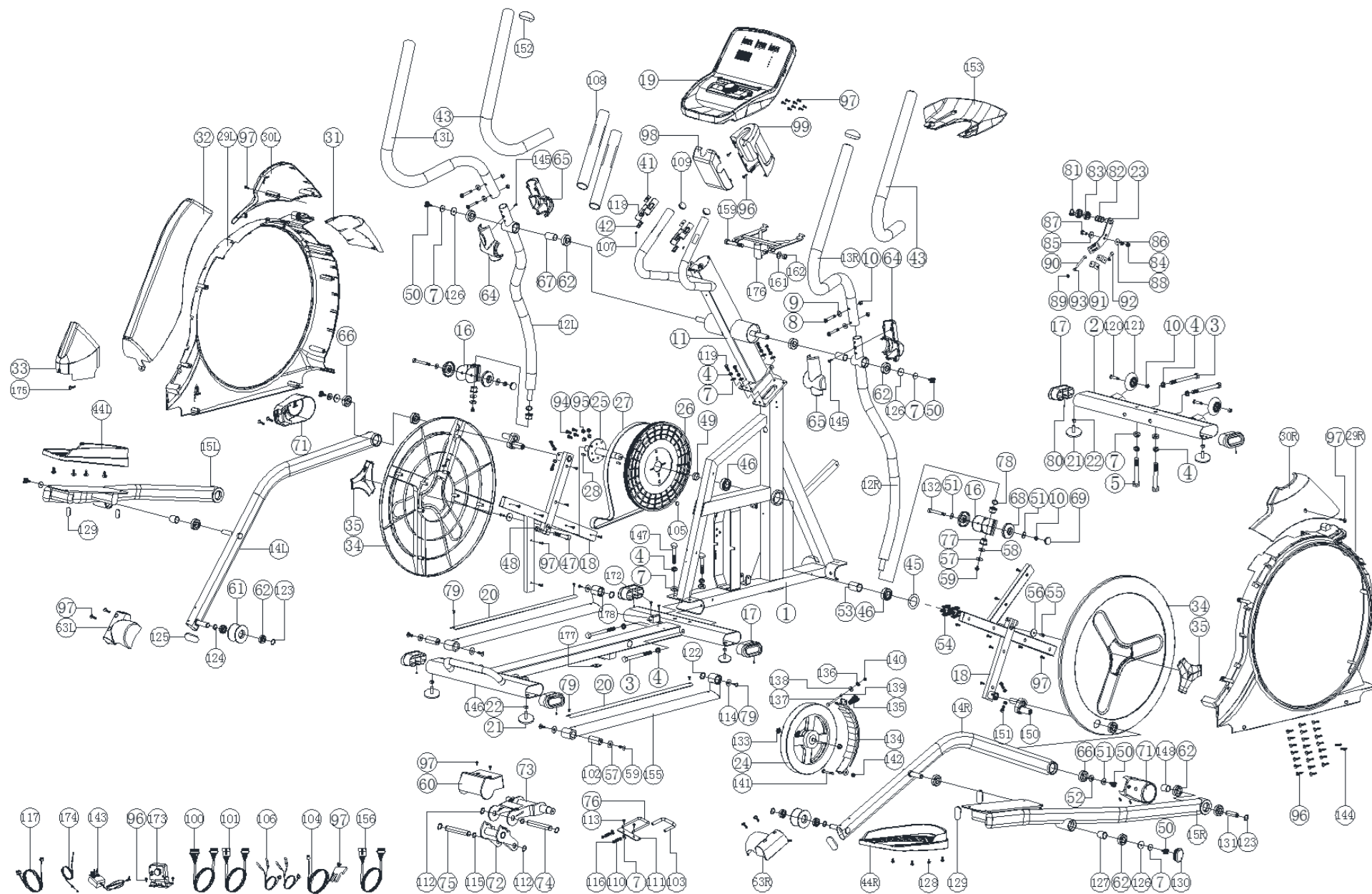


Рис. 27

## ДИАГНОСТИКА И УХОД

1. Регулярно проверяйте плавность работы подвижных элементов тренажера и по необходимости смазывайте их.
2. Регулярно протирайте тренажер. Пластиковые части тренажера можно протирать влажной тканью, металлические – только сухой.
3. Избегайте использования тренажера в местах с повышенной влажностью, это может привести к порче деталей внутри тренажера и неисправностям в его работе.
4. Необходимо заботиться о безопасности тренажера, для этого регулярно проверяйте надежность крепления деталей тренажера. В случае необходимости затягивайте болты крепления тренажера.
5. Уделяйте особое внимание деталям, наиболее склонным к износу: винтам, гайкам, шайбам, подшипниковым соединениям.

# ВЗРЫВ СХЕМА





## ТАБЛИЦА КОМПЛЕКТУЮЩИХ ЧАСТЕЙ

№	Наименование	Кол-во	№	Наименование	Кол-во
1	Основная рама	1	25	Ось крестовины	1
2	Передняя поперечная опора	1	26	Приводной диск	1
3	Болт	4	27	Приводной ремень	1
4	Пружинная шайба	16	28	Стопорный ключ	2
5	Болт	2	29L	Основной кожух слева	1
7	Плоская шайба	14	29R	Основной кожух справа	1
8	Болт	4	30L	Передний кожух слева	1
9	Изогнутая шайба	4	30R	Передний кожух справа	1
10	Гайка	8	31	Передняя накладка	1
11	Стойка неподвижных поручней	1	32	Верхняя накладка	1
12L	Левый нижний подвижный поручень	1	33	Задняя накладка	1
12R	Правый нижний подвижный поручень	1	34	Диск	2
13L	Левый верхний подвижный поручень	1	35	Боковая накладка	2
13R	Правый верхний подвижный поручень	1	41	Накладка верхняя провода датчика пульса	2
14L	Левая опора роллера	1	42	Накладка нижняя провода датчика пульса	2
14R	Правая опора роллера	1	43	Поролон	2
15L	Левая опора педали (в сборе с подшипниками)	1	44L	Левая педаль	1
15R	Правая опора педали (в сборе с подшипниками)	1	44R	Правая педаль	1
16	Шарнир	2	45	Плоская шайба	1
17	Залушка поперечной опоры	6	46	Подшипник	2
18	Крестовина	2	47	Болт	2
19	Консоль	1	48	Гайка	4
20	Направляющая роллера	2	49	Распорное кольцо	1
21	Ножка уровня регулировки пола	6	50	Болт	6
22	Гайка	6	51	Плоская шайба	6
23	Фиксирующая пластина	1	52	Амортизатор	2
24	Маховик	1	53	Распорная втулка	1

№	Наименование	Кол-во	№	Наименование	Кол-во
54	Гайка	2	81	Стопорное кольцо	1
55	Болт	2	82	Волнистая шайба	3
56	Плоская шайба	2	83	Подшипник	2
57	Плоская шайба	6	84	Гайка	1
58	Плоская пластиковая шайба	2	85	Плоская шайба	1
59	Болт	6	86	Гайка	1
60	Накладка регулировочного рычага	1	87	Болт	1
61	Роллер	2	88	Плоская пластиковая шайба	1
62	Подшипник	12	89	Гайка	2
63L	Левая накладка роллера	1	90	Болт	1
63R	Правая накладка роллера	1	91	Скоба	2
64	Передняя накладка поручня	2	92	Болт	2
65	Задняя накладка поручня	2	93	Гайка	3
66	Подшипник	4	94	Болт	4
67	Муфта	2	95	Гайка	4
68	Накладка оси	4	96	Винт	22
69	Заглушка	4	97	Болт	37
71	Накладка оси передней педали	2	98	Накладка стойки консоли (передняя)	1
72	Вращающая ось в сборе	1	99	Накладка стойки консоли (задняя)	1
73	Регулировочный рычаг в сборе	1	100	Верхний провод сервопривода	1
74	Вращающая ось	1	101	Средний провод сервопривода	1
75	Ось передней педали	1	102	Фиксирующая ось	2
76	Ручка	1	103	Поролон ручки	1
77	Втулка	4	104	Провод	1
78	Волнистая шайба	2	105	Круглый магнит	1
79	Болт	6	106	Провод датчика пульса	2
80	Винт	6	107	Винт	2

№	Наименование	Кол-во	№	Наименование	Кол-во
108	Поролон	2	135	Пружина	1
109	Грибовидная заглушка	2	136	Плоская шайба	1
110	Пружина	2	137	Болт	1
111	Блокирующая часть	1	138	Нейлоновая гайка	1
112	Стопорное кольцо	4	139	Гайка	1
113	Винт	2	140	Гайка	1
114	Плоская шайба	2	141	Болт	1
115	Волнистая шайба	5	142	Гайка	1
116	Шайба	2	143	Адаптер	1
117	Кабель питания	1	144	Штифт	2
118	Датчик пульса	4	145	Крестоой винт	2
119	Болт	4	146	Задняя поперечная опора	1
120	Болт	2	147	Болт	2
121	Диск	2	148	Распорное кольцо	2
122	Волнистая шайба	2	150	Рычаг крестовины в сборе	2
123	Стопорное кольцо	4	151	Болт	4
124	Волнистая шайба	4	152	Заглушка	2
125	Заглушка	2	153	Задняя накладка консоли	1
126	Амортизатор	4	155	Направляющая в сборе	2
127	Втулка	2	156	Нижний провод сервопривода	1
128	Болт	8	159	Болт	1
129	Заглушка	4	161	Плоская шайба	1
130	Заглушка	2	162	Гайка	1
131	Ось	2	172	Крестовой болт	2
132	Болт	2	173	Сервопривод	1
133	Антискользящая гайка	2	174	Тросик нагрузки	1
134	Магнитная пластина	1	175	Крестовой болт	1

№	Наименование	Кол-во
176	Опора консоли в сборе	1
177	Амортизатор	1
178	Соединительная трубка	1
/	Крестовой гаечный ключ	1
/	Гаечный ключ	1



**EAC**