

FORNI PIZZA

PIZZA OVENS • PIZZAÖFEN • FOURS À PIZZA • HORNOS PIZZAS



FORNI LINEA START

START LINE OVENS • ÖFEN LINIE START

FOURS LIGNE START • HORNOS LÍNEA START

IL FORNO ELETTRICO LINEA START IDEALE PER PIZZERIA E ROSTICCERIA.

Costruito in acciaio inox e in lamiera preverniciata. Piano di cottura in pietra refrattaria. Isolamento in lana di roccia evaporata. Resistenze corazzate. Illuminazione interna.

EN **THE ELECTRIC OVEN START LINE IS IDEAL FOR PIZZA AND ROST FOODS.** It is made in stainless steel and coated metal sheet. Firestone cooking top. Evaporated mineral wool insulation. Armored resistances. Interior lighting.

DE **DER ELEKTROOFEN LINIE START IST IDEAL FÜR PIZZERIEN UND ROTISSERIEN.** Kochfeld aus schamottenstein. Isolierung aus Mineralwolle. Ummantelte Heizkörper. Innenbeleuchtung.

FR **LE FOUR ÉLECTRIQUE LIGNE START EST IDÉAL POUR PIZZERIAS ET RÔTISSERIES.** Il est construit en acier inox et en tôle pré-peinte. Plan de cuisson en pierre réfractaire. Isolation en laine de roche évaporée. Résistances blindées. Éclairage interne.

ES **EL HORNO ELÉCTRICO LÍNEA START ES IDEAL PARA PIZZERÍAS Y ROSTICERÍAS.** Está fabricado de acero inoxidable y chapa prepintada. Superficie de cocción de piedra refractaria. Aislamiento de lana de roca evaporada. Resistencias blindadas. Iluminación interior.

FORNI ELETTRICI LINEA START

ELECTRIC PIZZA START LINE OVENS
ELEKTROÖFEN LINIE START
FOURS ÉLECTRIQUES LIGNE START
HORNOS ELÉCTRICOS LÍNEA START

START



BASE

BASIC • BASIS • BASE • BÁSICAS

- IT**
- Linea base di forni professionali
 - Camera interna 66x66x14
 - Luce interna
 - 2 O 4 resistenze
 - Da 4 a 12 pizze diam. 32Cm ø
 - Da 1 a 4 teglie
 - Corrente trifase o monofase
 - Temperatura max. 400° (Pirolisi consigliata a 400°)

- EN**
- Our basic line of professional ovens
 - Internal chamber 66x66x11
 - Internal light
 - 2 Or 4 heating elements
 - From 4 to 12 pizze diam. 32Cm ø
 - From 1 to 4 trays
 - Monophase or triphase current
 - Max. Temperature 400° (pyrolysis recommended at 400°)

- DE**
- Basislinie professionelle öfen
 - Innenkammer 66x66x11
 - Innenbeleuchtung
 - 2 Oder 4 heizelemente
 - Zwischen 4 und 12 pizzas durchmesser 32cm ø
 - Zwischen 1 und 4 backbleche
 - Ein- oder dreiphasen-strom
 - Max. Temperatur 400° (pyrolyse empfohlen bei 400°)

- FR**
- Entrée de gamme de fours professionnels
 - Chambre de cuisson 66x66x11
 - Éclairage interne
 - 2 O 4 résistances
 - De 4 à 12 pizza diam. 32Cm ø
 - De 1 à 4 plaques
 - Courant monophasé ou triphasé
 - Température max. 400° (Pyrolyse conseillée à 400°)

- ES**
- Línea básica de hornos profesionales
 - Cámara interna 66 x 66 x 11
 - Luz interna
 - 2 O 4 resistencias
 - De 4 a 12 pizzas diám. 32 Cm ø
 - De 1 a 4 bandejas
 - Corriente trifásica o monofásica
 - Temperatura máx. 400° (Pirólisis recomendada a 400°)

START BIG



IN PIÙ

MORE • MEHR • PLUS • MÁS

- Camera interna 72x72x14
- Da 4 a 18 pizze diam. 36Cm ø
- Da 1 a 8 teglie
- Scarico vapori (sempre aperto)
- Pietra cielo opzionale

- Internal chamber 72x72x14
- From 4 to 18 pizza diam. 36Cm ø
- From 1 to 8 trays
- Steam exhaust (always open)
- Refractory stone available for top

- Innenkammer 72x72x14
- Zwischen 4 und 18 pizzas durchmesser 36cm ø
- Zwischen 1 und 8 backbleche
- Rauchabzug (immer geöffnet)
- Optional schamottstein himmelplatte

- Chambre de cuisson 72x72x14
- De 4 à 18 pizza diam. 36Cm ø
- De 1 à 8 plaques
- Échappement des fumées (toujours ouvert)
- Pierre réfractaire sur voute optionelle

- Cámara interna 72 x 72 x 14
- De 4 a 18 pizzas diám. 36 Cm ø
- De 1 a 8 bandejas
- Descarga de humos (siempre abierta)
- Piedra techo opcional

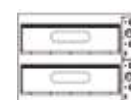
FORNI ELETTRICI LINEA START

ELECTRIC START LINE OVENS

ELEKTROÖFEN LINIE START

FOURS ÉLECTRIQUES LIGNE START

HORNOS ELÉCTRICOS LÍNEA START



	START 4	START 44	START 6	START 66
DIMENSIONI INTERNE cm INSIDE DIMENSIONS cm INNENABMESSUNGEN cm DIMENSIONS INTERNES cm DIMENSIONES INTERIORES cm	66 66 14	66 66 14(x2)	66 99 14	66 99 14(x2)
DIMENSIONI ESTERNE cm OUTSIDE DIMENSIONS cm AUSSENABMESSUNGEN cm DIMENSIONS EXTERNES cm DIMENSIONES EXTERIORES cm	94 92 40	94 92 71	94 125 40	94 125 71
DIMENSIONI IMBALLO cm PACKAGE DIMENSIONS cm ABMESSUNGEN DER VERPACKUNG cm DIMENSIONS EMBALLAGE cm DIMENSIONES DEL EMBALAJE cm	97 97 56	97 97 88	97 133 56	97 133 88
CAMERA COTTURA n° BAKING CHAMBER n° BACKKAMMER n° CHAMBRE DE CUISSON n° CÁMARA DE COCCIÓN n°	1	2	1	2
POTENZA KW POWER KW - LEISTUNG KW PUISSANCE KW - POTENCIA KW	4.7	9.4	7.0	14.4
VOLT	230/400	230/400	230/400	230/400
TEMPERATURA °C TEMPERATURE °C - TEMPERATUR °C TEMPÉRATURE °C - TEMPERATURA °C	50/400°	50/400°	50/400°	50/400°
PESO Kg WEIGHT Kg - GEWICHT Kg POIDS Kg - PESO Kg	62	101	116	135
TOTALE PIZZE Ø 33 cm TOTAL PIZZA Ø 33 cm GESAMTZAHL PIZZEN Ø 33 cm TOTAL DES PIZZAS Ø 33 cm TOTAL PIZZAS Ø 33 cm				
N° TEGLIE 60X40 cm N° OF PANS 60X40 cm N° BACKBLECH 60X40 cm N° PLAQUES 60X40 cm N° BANDEJAS 60X40 cm	1	2	2	4
CODICE - CODE - CODE - CODE - CÓDIGO	7020121004	7020121044	7020121006	7020121066

ACCESSORI LINEA START

START LINE ACCESSORIES

ZUBEHÖR LINIE START

ACCESSOIRES LIGNE START

ACCESORIOS LÍNEA START



85/90/95 cm

+ 14 cm



		DIMENSIONI cm DIMENSIONS cm ABMESSUNGEN cm DIMENSIONS cm DIMENSIONES cm	IMBALLO cm PACKAGE cm VERPACKUNG cm EMBALLAGE cm EMBALAJE cm	PESO Kg WEIGHT Kg GEWICHT Kg POIDS Kg PESO Kg	OPTIONAL OPTIONAL OPTIONAL EN OPTION OPCIONAL	CODICE CODE CODE CODE CÓDIGO
	CAPPA INOX FORNO 4/44 S OVENS INOX HOOD 4/44 S EDELSTAHL ABZUGSHAUBE OFEN 4/44 S HOTTE INOX FOUR 4/44 S CAMPANA INOX HORNO 4/44 S	92,5 96,1 11,5	95 99 20	10,00	✓	7020120001
	CAPPA INOX FORNO 6/66 S OVENS INOX HOOD 6/66 S EDELSTAHL ABZUGSHAUBE OFEN 6/66 S HOTTE INOX FOUR 6/66 S CAMPANA INOX HORNO 6/66 S	92,5 129,1 11,5	95 132 20	12,00	✓	7020120002
✓	MOTORE ELETTRICO ELECTRIC MOTOR ELEKTROMOTOR MOTEUR ÉLECTRIQUE MOTOR ELÉCTRICO					7020130001
	SUPPORTO REGOLABILE START 4/44 ADJUSTABLE SUPPORT START 4/44 EINSTELLBARER GESTELL START 4/44 SUPPORT REGLABLE START 4/44 SOPORTE ADJUSTABLE START 4/44	94,5 82,5 85/90/95	100 30 20	25,00	/	7020100001
	SUPPORTO REGOLABILE START 6/66 ADJUSTABLE SUPPORT START 6/66 EINSTELLBARER GESTELL START 6/66 SUPPORT REGLABLE START 6/66 SOPORTE ADJUSTABLE START 6/66	94,5 115,5 85/90/95	120 30 20	30,00	/	7020100002
	KIT PORTA TEGLIE START 4/44 TRAYHOLDER KIT START 4/44 BACKBLECHHALTER KIT START 4/44 KIT PORTE-PLAQUES START 4/44 KIT PORTA BANDEJAS START 4/44	/	100 30 20	5,50	/	7020110002
	KIT PORTA TEGLIE START 6/66 TRAYHOLDER KIT START 6/66 BACKBLECHHALTER KIT START 6/66 KIT PORTE-PLAQUES START 6/66 KIT PORTA BANDEJAS START 6/66	/	100 30 20	7,00	/	7020110004
	COPPIA ANGOLARI START 4/44 CORNERS COUPLE START 4/44 WINKELPAAR FÜR BACKBLECHHALTER START 4/44 PAIRES DE COINS START 4/44 PAR ANGULARES START 4/44	/	90 10 10	1,10	/	7020110010
	COPPIA ANGOLARI START 6/66 CORNERS COUPLE START 6/66 WINKELPAAR FÜR BACKBLECHHALTER START 6/66 PAIRES DE COINS START 6/66 PAR ANGULARES START 6/66	/	120 10 10	1,50	/	7020110012
	KIT RUOTE CASTORS KIT - RÄDERSÄTZE KIT ROUES - KIT RUEDAS	/	30 20 20	5,00	/	7020110001

FORNI ELETTRICI LINEA START BIG

ELECTRIC START BIG LINE OVENS

ELEKTROÖFEN LINIE START BIG

FOURS ÉLECTRIQUES LIGNE START BIG

HORNOS ELÉCTRICOS LÍNEA START BIG



	START 4 BIG	START 44 BIG	START 6 BIG	START 66 BIG	START 9 BIG	START 99 BIG	START 6 BIG/L	START 66BIG/L
DIMENSIONI INTERNE cm INSIDE DIMENSIONS cm INNENABMESSUNGEN cm DIMENSIONS INTERNES cm DIMENSIONES INTERIORES cm	72 72 14	72 72 14(x2)	72 108 14	72 108 14(x2)	108 108 14	108 108 14(x2)	108 72 14	108 72 14(x2)
DIMENSIONI ESTERNE cm OUTSIDE DIMENSIONS cm AUSSENABMESSUNGEN cm DIMENSIONS EXTERNES cm DIMENSIONES EXTERIORES cm	95 86,5 39,5	95 86,5 71	95 122,5 39,5	95 122,5 71	131 122,5 39,5	131 122,5 71	131 86,5 39,5	131 86,5 71
DIMENSIONI IMBALLO cm PACKAGE DIMENSIONS cm ABMESSUNGEN DER VERPACKUNG cm DIMENSIONS EMBALLAGE cm DIMENSIONES DEL EMBALAJE cm	97 100 56	97 100 88	97 140 56	97 140 88	133 135 56	133 135 88	133 99 56	133 99 88
CAMERA COTTURA n° BAKING CHAMBER n° BACKKAMMER n° CHAMBRE DE CUISSON n° CÁMARA DE COCCIÓN n°	1	2	1	2	1	2	1	2
POTENZA KW POWER KW - LEISTUNG KW PUISSANCE KW - POTENCIA KW	6.0	12	9.0	18.0	13.0	26.4	9.0	18.0
VOLT	230/400	230/400	400	400	400	400	230/400	230/400
TEMPERATURA °C TEMPERATURE °C - TEMPERATUR °C TEMPÉRATURE °C - TEMPERATURA °C	50/400°	50/400°	50/400°	50/400°	50/400°	50/400°	50/400°	50/400°
PESO Kg WEIGHT Kg - GEWICHT Kg POIDS Kg - PESO Kg	60	108	105	162	115	205	102	162
TOTALE PIZZE Ø 36 cm TOTAL PIZZA Ø 36 cm GESAMTZAHL PIZZEN Ø 36 cm TOTAL DES PIZZAS Ø 36 cm TOTAL PIZZAS Ø 36 cm								
N° TEGLIE 60X40 cm N° OF PANS 60X40 cm N° PLAQUES 60X40 CM N° BANDEJAS 60X40 CM	1	2	2	4	4	8	2	4
CODICE CODE - CODE - CODE - CÓDIGO	7020121004B	7020121044B	7020121006B	7020121066B	7020121009B	7020121099B	7020121006BL	7020121066BL

ACCESSORI LINEA START BIG

START BIG LINE ACCESSORIES
 ZUBEHÖR LINIE BIG
 ACCESSOIRES LIGNE START BIG
 ACCESORIOS LÍNEA START BIG



	OPTIONAL PIETRA REFRATTARIA CIELO OPTIONAL TOP REFRACTORY STONE OPTIONAL SCHAMOTTENSTEIN DECKE PIERRE RÉFRACTAIRE VOÛTE OPTIONELLE PIEDRA REFRACTARIA TECHO OPCIONAL	CODICE CODE CODE CODE CÓDIGO
	4BIG	7020140001
	44BIG	7020140002
	6BIG	7020140003
	66BIG	7020140004
	9BIG	7020140005
	99BIG	7020140006
	6BIG L	7020140007
	66BIG L	7020140008

ACCESSORI LINEA START BIG

START BIG LINE ACCESSORIES

ZUBEHÖR LINIE BIG

ACCESSOIRES LIGNE START BIG

ACCESORIOS LÍNEA START BIG



		DIMENSIONI cm DIMENSIONS cm ABMESSUNGEN cm DIMENSIONS cm DIMENSIONES cm 	IMBALLO cm PACKAGE cm VERPACKUNG cm EMBALLAGE cm EMBALAJE cm 	PESO Kg WEIGHT Kg GEWICHT Kg POIDS Kg PESO Kg	OPTIONAL OPTIONAL OPTIONAL EN OPTION OPCIONAL	CODICE CODE CODE CODE CÓDIGO
	CAPPA INOX FORNO 4/44 SB OVENS INOX HOOD 4/44 SB EDELSTAHL ABZUGSHAUBE OFEN 4/44 SB HOTTE INOX FOUR 4/44 SB CAMPANA INOX HORNO 4/44 SB	95 102 11,5	99 106 20	11,00		7020120003
	CAPPA INOX FORNO 6/66 SB OVENS INOX HOOD 6/66 SB EDELSTAHL ABZUGSHAUBE OFEN 6/66 SB HOTTE INOX FOUR 6/66 SB CAMPANA INOX HORNO 6/66 SB	95 138 11,5	99 142 20	13,00		7020120004
	CAPPA INOX FORNO 9/99 SB OVENS INOX HOOD 9/99 SB EDELSTAHL ABZUGSHAUBE OFEN 9/99 SB HOTTE INOX FOUR 9/99 SB CAMPANA INOX HORNO 9/99 SB	131 138 11,5	135 142 20	17,00		7020120005
	CAPPA INOX FORNO 6L/66L SB OVENS INOX HOOD 6L/66L SB EDELSTAHL ABZUGSHAUBE OFEN 6L/66L SB HOTTE INOX FOUR 6L/66L SB CAMPANA INOX HORNO 6L/66L SB	131 102 11,5	135 106 20	13,50		7020120006
	MOTORE ELETTRICO ELETTRIC MOTOR ELEKTROMOTOR MOTEUR ÉLECTRIQUE MOTOR ELÉCTRICO					7020130001
	SUPPORTO REGOLABILE START 4BIG/44BIG ADJUSTABLE SUPPORT START 4BIG/44BIG EINSTELLBARER GESTELL START 4BIG/44BIG SUPPORT REGLABLE START 4BIG/44BIG SOPORTE ADJUSTABLE START 4BIG/44BIG	96 91 85/90/95	105 30 20	25,00	/	7020100005
	SUPPORTO REGOLABILE START 6BIG/66BIG ADJUSTABLE SUPPORT START 6BIG/66BIG EINSTELLBARER GESTELL START 6BIG/66BIG SUPPORT REGLABLE START 6BIG/66BIG SOPORTE ADJUSTABLE START 6BIG/66BIG	96 127 85/90/95	130 30 20	30,00	/	7020100006
	SUPPORTO REGOLABILE START 9BIG/99BIG ADJUSTABLE SUPPORT START 9BIG/99BIG EINSTELLBARER GESTELL START 9BIG/99BIG SUPPORT REGLABLE START 9BIG/99BIG SOPORTE ADJUSTABLE START 9BIG/99BIG	132 127 85/90/95	140 30 20	37,00	/	7020100009
	SUPPORTO REGOLABILE START 6BIGL/66BIGL ADJUSTABLE SUPPORT START 6BIGL/66BIGL EINSTELLBARER GESTELL START 6BIGL/66BIGL SUPPORT REGLABLE START 6BIGL/66BIGL SOPORTE ADJUSTABLE START 6BIGL/66BIGL	132 91 85/90/95	140 30 20	28,00	/	7020100011



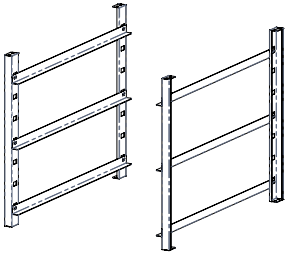
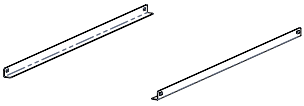
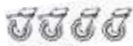
ACCESSORI LINEA START BIG

START BIG LINE ACCESSORIES

ZUBEHÖR LINIE BIG

ACCESSOIRES LIGNE START BIG

ACCESORIOS LÍNEA START BIG

		DIMENSIONI cm DIMENSIONS cm ABMESSUNGEN cm DIMENSIONS cm DIMENSIONES cm 	IMBALLO cm PACKAGE cm VERPACKUNG cm EMBALLAGE cm EMBALAJE cm 	PESO Kg WEIGHT Kg GEWICHT Kg POIDS Kg PESO Kg	OPTIONAL OPTIONAL EN OPTION OPCIONAL	CODICE CODE CODE CODE CÓDIGO
	KIT PORTA TEGLIE START 4BIG/44BIG TRAYHOLDER KIT START 4BIG/44BIG BACKBLECHHALTER KIT START 4BIG/44BIG KIT PORTE-PLAQUES START 4BIG/44BIG KIT PORTA BANDEJAS START 4BIG/44BIG	/	100 30 20	6,00	/	7020110006
	KIT PORTA TEGLIE START 6BIG/66BIG TRAYHOLDER KIT START 6BIG/66BIG BACKBLECHHALTER KIT START 6BIG/66BIG KIT PORTE-PLAQUES START 6BIG/66BIG KIT PORTA BANDEJAS START 6BIG/66BIG	/	140 30 20	7,00	/	7020110008
	KIT PORTA TEGLIE START 9BIG/99BIG TRAYHOLDER KIT START 9BIG/99BIG BACKBLECHHALTER KIT START 9BIG/99BIG KIT PORTE-PLAQUES START 9BIG/99BIG KIT PORTA BANDEJAS START 9BIG/99BIG	/	140 30 20	7,00	/	7020110008
	KIT PORTA TEGLIE START 6BIG L/66BIG L TRAYHOLDER KIT START 6BIG L/66BIG L BACKBLECHHALTER KIT START 6BIG L/66BIG L KIT PORTE-PLAQUES START 6BIG L/66BIG L KIT PORTA BANDEJAS START 6BIG L/66BIG L	/	130 30 20	6,00	/	7020110006
	COPPIA ANGOLARI START 4BIG - 44BIG - 6BIG L - 66 BIG L CORNERS COUPLE START 4BIG - 44BIG - 6BIG L - 66 BIG L WINKELPAAR FÜR BACKBLECHHALTER START 4BIG - 44BIG - 6BIG L - 66 BIG L PAIRES DE COINS START 4BIG - 44BIG - 6BIG L - 66 BIG L PAR ANGULARES START 4BIG - 44BIG - 6BIG L - 66 BIG L	/	90 10 10	1,20	/	7020110011
	COPPIA ANGOLARI 6BIG - 66BIG - 9BIG - 99BIG CORNERS COUPLE 6BIG - 66BIG - 9BIG - 99BIG WINKELPAAR FÜR BACKBLECHHALTER START 6BIG - 66BIG - 9BIG - 99BIG PAIRES DE COINS START 6BIG - 66BIG - 9BIG - 99BIG PAR ANGULARES START 6BIG - 66BIG - 9BIG - 99BIG	/	130 10 10	1,60	/	7020110013
	KIT RUOTE CASTORS KIT - RÄDERSÄTZE KIT ROUES - KIT RUEDAS	/	30 20 20	5,00	/	7020110001