

ИНСТРУКЦИЯ ПО ЭКСПЛУАТАЦИИ

A-dec 200

Стоматологическое кресло, рабочее место врача,
система обслуживания, плевательница,
стоматологический светильник

Информация об авторском праве

© A-dec Inc., 2013. Все права защищены.

Компания A-dec Inc. не дает никаких гарантий любого вида в отношении содержания данного документа, включая, помимо прочего, подразумеваемые гарантии товарного состояния и применимости для конкретных целей. Компания A-dec Inc. не несет ответственности за любые ошибки, содержащиеся в настоящем документе, а также за любые косвенные или иные убытки, связанные с предоставлением, выполнением или применением этого материала. Содержащаяся в данном документе информация может быть изменена без предварительного уведомления. При обнаружении любых проблем с документацией сообщайте нам о них в письменном виде. Компания A-dec Inc. не гарантирует отсутствия ошибок в данном документе. Без предварительного письменного разрешения компании A-dec Inc. ни один фрагмент этого документа не подлежит копированию, воспроизведению, изменению или передаче в любой форме и любым способом, электронным или механическим, в том числе с помощью фотокопирования, записи либо посредством какой-либо системы хранения и поиска информации.

Товарные знаки и дополнительные права на интеллектуальную собственность

A-dec, логотип A-dec, A-dec 500, A-dec 300, Cascade, Cascade Master Series, Century Plus, Continental, Decade, ICX, ICV, Performer, Preference, Preference Collection, Preference ICC, а также Radius являются товарными знаками компании A-dec Inc., зарегистрированными в США и других странах. A-dec 400, A-dec 200, Preference Slimline и reliablecreativesolutions также являются товарными знаками компании A-dec Inc. Запрещается воспроизводить, копировать или использовать любым образом содержащиеся в данном документе товарные знаки и торговые наименования без прямого письменного разрешения соответствующего владельца.

Некоторые символы сенсорной панели являются собственностью компании A-dec Inc. Любое использование этих символов (полностью или частично) без явно выраженного письменного разрешения A-dec Inc. строго запрещено.

Нормативная информация

Согласно требованиям агентства, вместе со стоматологическим оборудованием A-dec предоставляется документ *Нормативная информация и технические характеристики*. Если данная информация необходима, обратитесь в библиотеку документов на сайте www.a-dec.com.

Обслуживание изделия

Обслуживание изделия осуществляется местным авторизованным представителем A-dec. Для получения информации по обслуживанию или местонахождению авторизованного представителя компании A-dec обращайтесь по телефону 1-800-547-1883 в США и Канаде или 1-503-538-7478 во всех странах мира, либо посетите веб-сайт www.a-dec.com.

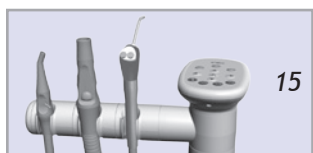
СОДЕРЖАНИЕ

БЫСТРОЕ НАЧАЛО РАБОТЫ

2



20



15



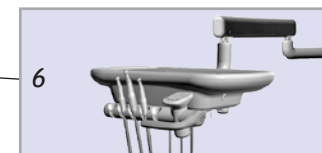
6



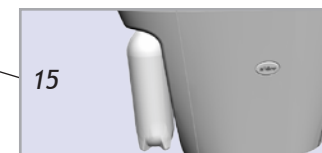
8



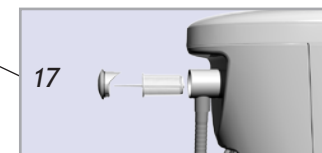
23



6



15



17

ТЕХНИЧЕСКИЕ ХАРАКТЕРИСТИКИ/ ГАРАНТИЯ

28, 29

БЫСТРОЕ НАЧАЛО РАБОТЫ

Включите систему*.



** Если кресло снабжено рабочим местом врача A-dec 300, см. инструкцию по эксплуатации, входящую в комплект поставки этого рабочего места (№ по каталогу 86.0092.10).*

Проверяйте бутылку для воды и заполняйте ее, если уровень воды в ней предельно низкий.

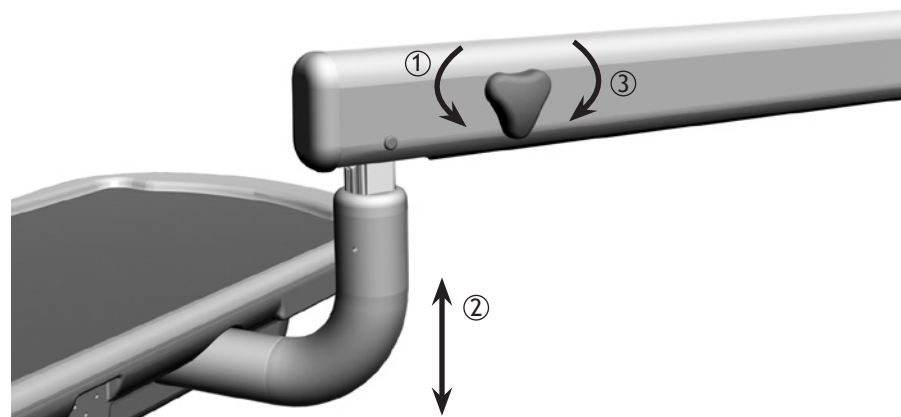


(Дополнительные инструкции к автономной системе водоснабжения см. на стр. 16 и 17.)

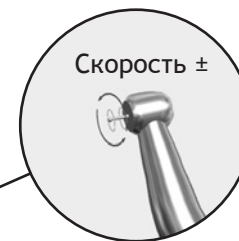
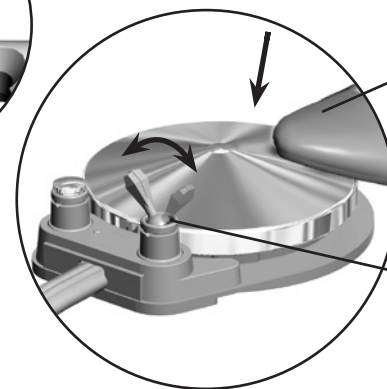
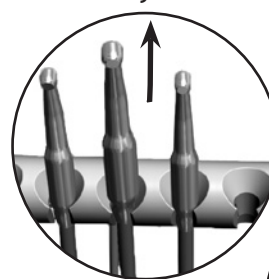


Таблетки для очистки воды A-dec ICX®

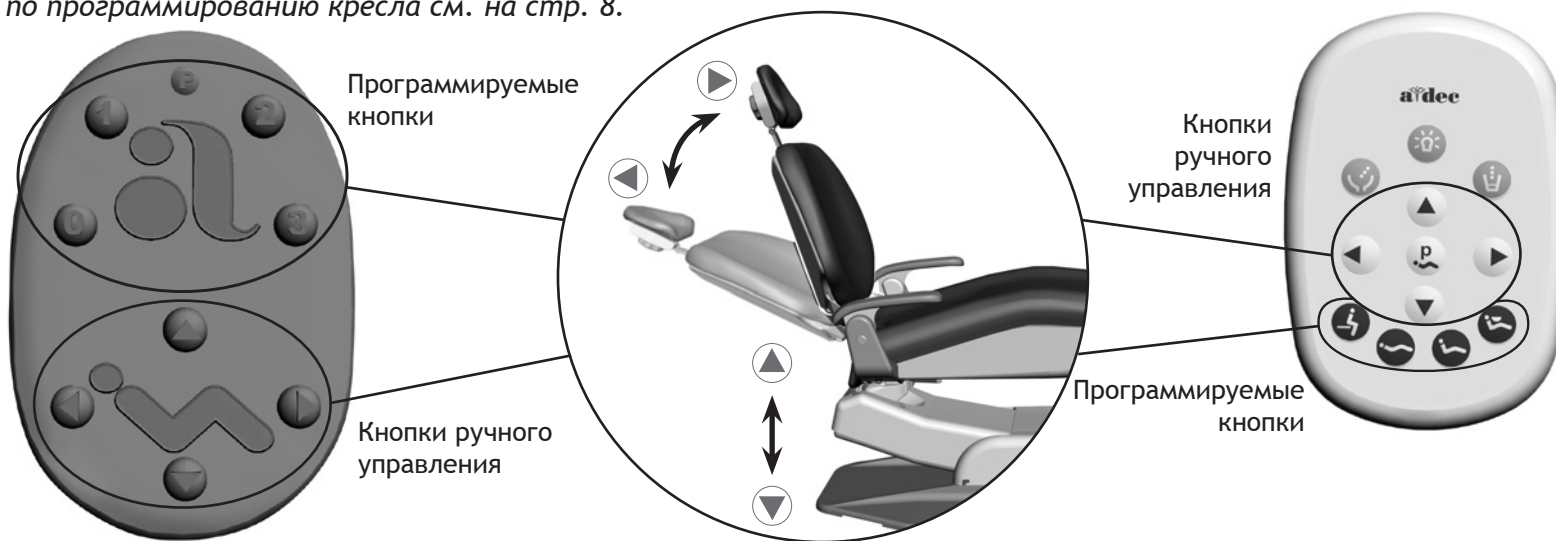
Поворачивайте ручку против часовой стрелки, чтобы отключить тормоз гибкого держателя и отрегулировать высоту. Поворачивайте ручку по часовой стрелке, чтобы зафиксировать это положение.



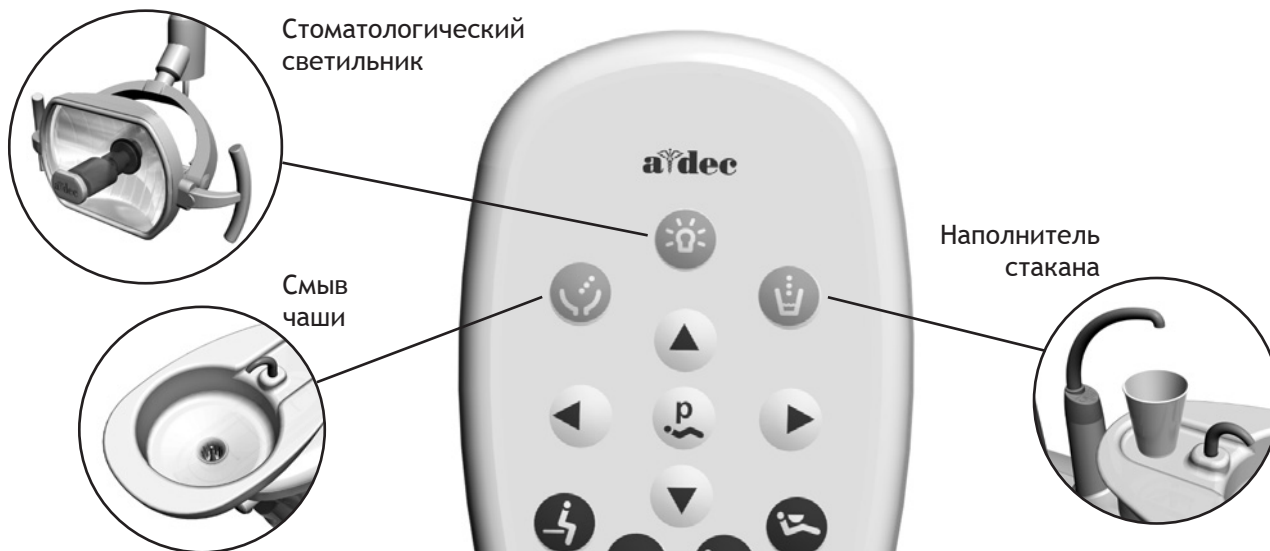
Для включения наконечника его следует приподнимать. Чтобы открыть или закрыть поток охлаждающей воды, используйте тумблер на педальном переключателе. Для использования диска на него нужно наступить.



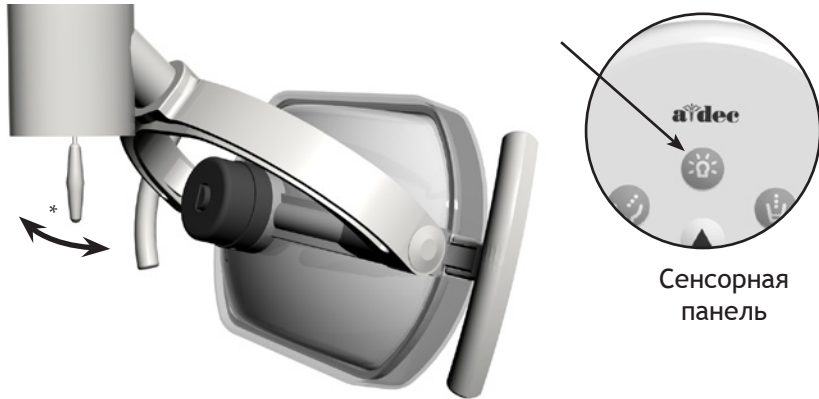
Для изменения положения кресла используйте программируемые кнопки или кнопки ручного управления. *Подробные инструкции по программированию кресла см. на стр. 8.*



Для включения функций стоматологического светильника и плевательницы используйте сенсорную панель. *Подробные инструкции по программированию кресла см. на стр. 23.*



Чтобы включить освещение либо повысить или понизить интенсивность, используйте тумблер стоматологического светильника или кнопку стоматологического светильника на сенсорной панели*.



* Данный выключатель не служит для изменения интенсивности освещения на креслах с сенсорной панелью. Дополнительную информацию см. на стр. 23.

Чтобы установить наконечник пистолета A-dec, вставляйте пистолет внутрь, пока не услышите два щелчка. Одновременно нажмите обе кнопки для подачи воздуха и воды*.

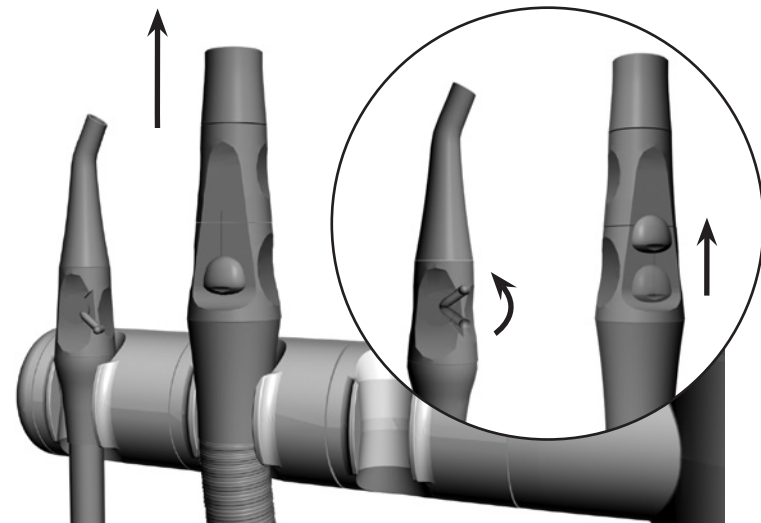


* Подробные указания по использованию и техническому обслуживанию наконечника пистолета см. в инструкции по использованию пистолетов A-dec, арт. № 85.0680.10.

Управление функциями наполнения стакана и смыва чаши осуществляется со стойки плевательницы.



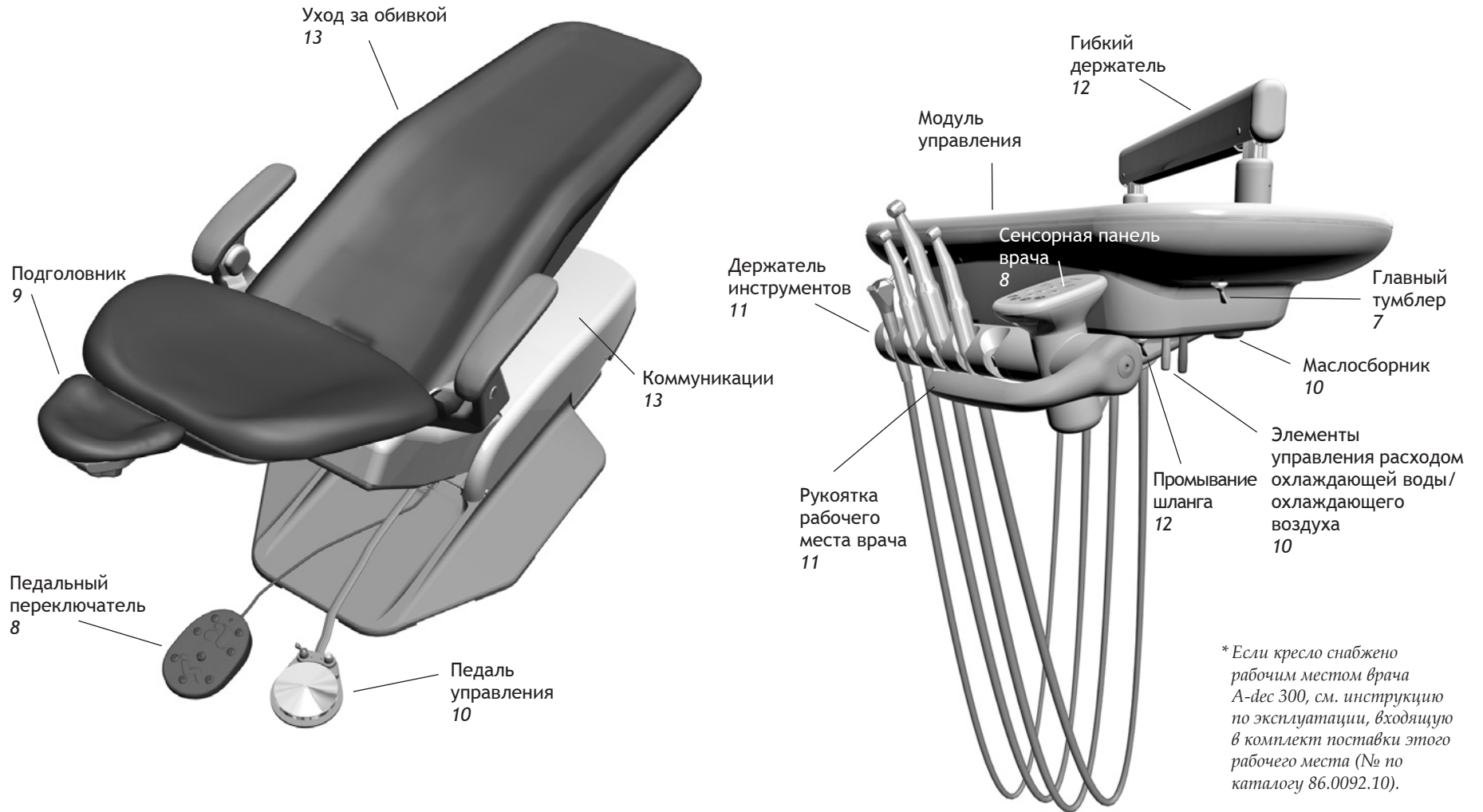
Для активации вакуумных инструментов приподнимите их в направлении от держателя и откройте клапан.



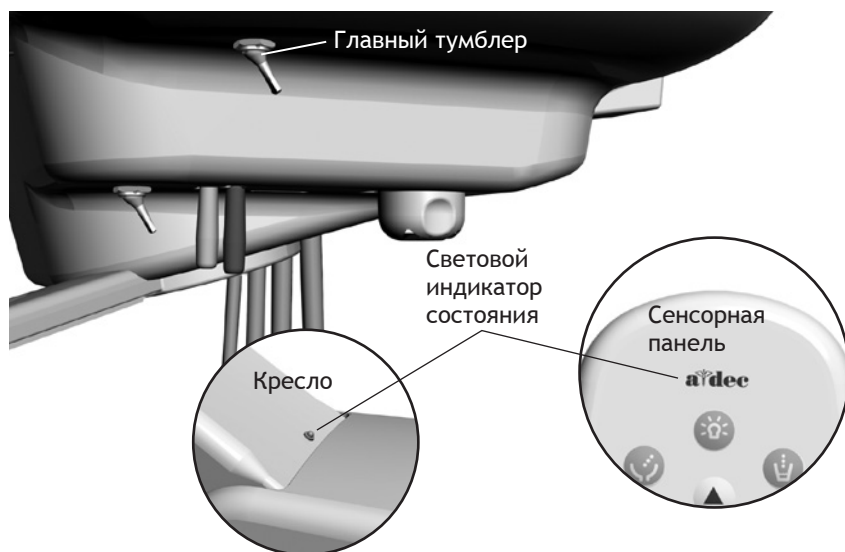
СПРАВОЧНЫЙ РАЗДЕЛ А-ДЕС 200

Кресло и рабочее место врача.....	6
Рабочее место ассистента.....	15
Плевательница.....	20
Стоматологический светильник.....	23
Технические характеристики.....	28
Гарантия.....	29

СТОМАТОЛОГИЧЕСКОЕ КРЕСЛО И РАБОЧЕЕ МЕСТО ВРАЧА*



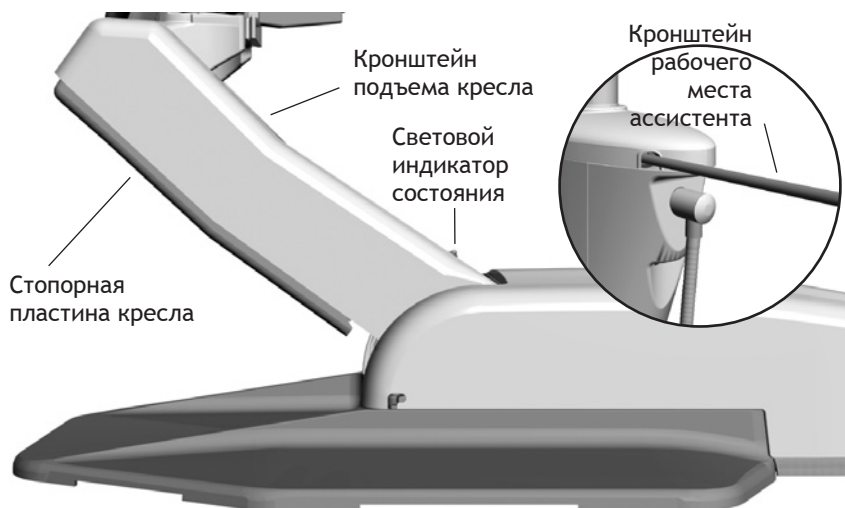
Питание и состояние системы



Управление креслом и питанием системы производится с главного тумблера рабочего места врача. Для экономии энергии выключайте питание в конце рабочего дня и в течение длительных периодов простоя. Питание всегда нужно выключать перед обслуживанием.

Система готова к использованию, если на сенсорной панели зажегся логотип A-dec или если горит индикатор состояния на рычаге подъема кресла. Если индикатор состояния мигает, это указывает на то, что концевой выключатель приведен в рабочий режим. Для получения дополнительной информации см. пункт *Выключатели* ниже.

Функции безопасности



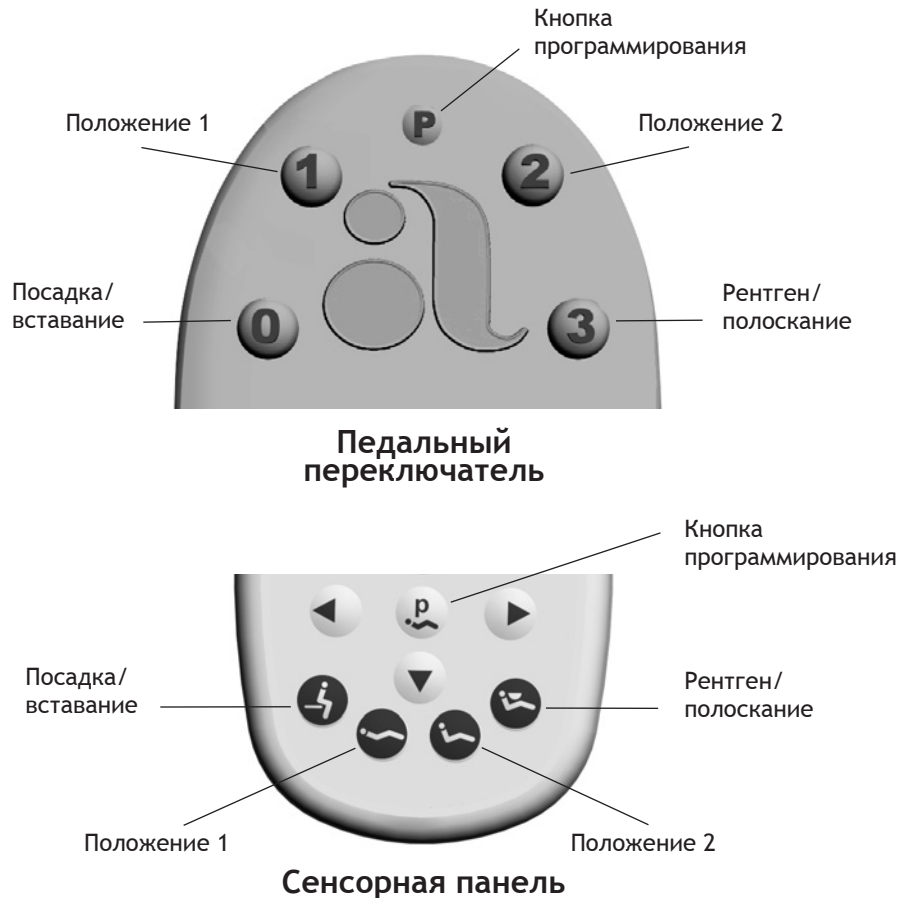
Выключатели

При попадании какого-либо предмета под рычаг подъема кресла или кронштейн рабочего места ассистента срабатывает концевой выключатель, который останавливает движение кресла вниз. Концевой выключатель приводится в движение нажатием стопорной пластины кресла или поднятием кронштейна рабочего места ассистента. Для возобновления работы нажмите «Подъем кресла» на педальном переключателе или сенсорной панели, чтобы поднять кресло. Затем удалите объект.

Факультативный блокиратор кресла

Факультативный набор для блокировки препятствует движению стоматологического кресла, когда вы извлекаете наконечник из держателя или наступаете на педаль управления. При этом индикатор состояния кресла начинает быстро мигать. Чтобы вернуть кресло в нормальный режим работы, снимите ногу с диска педали управления.

Программируемые положения кресла



Управление креслом осуществляется вручную либо с помощью запрограммированных кнопок педального переключателя или дополнительной сенсорной панели. Информацию об элементах ручного управления см. на стр. 3. Программируемые кнопки отличаются в зависимости от устройства, используемого для управления креслом.

Кнопки предустановленных вариантов перемещения кресла

Педальный переключатель и сенсорная панель	Описание и действия
0 /	Посадка/вставание: расположение кресла для посадки и вставания пациента. В системах с сенсорной панелью врача кнопка также используется для выключения светильника.
1 /	Положение 1: перемещение основания и спинки кресла вниз. В системах с сенсорной панелью врача кнопка также используется для включения светильника.
2 /	Положение 2: перемещение основания кресла вниз, а спинки вверх. В системах с сенсорной панелью врача кнопка также используется для включения светильника.
3 /	Рентген/полоскание: перемещение кресла в положение для рентгена или полоскания. Перевод кресла в прежнее положение при повторном нажатии. В системах с сенсорной панелью врача кнопка также используется для выключения светильника или перемещения спинки.

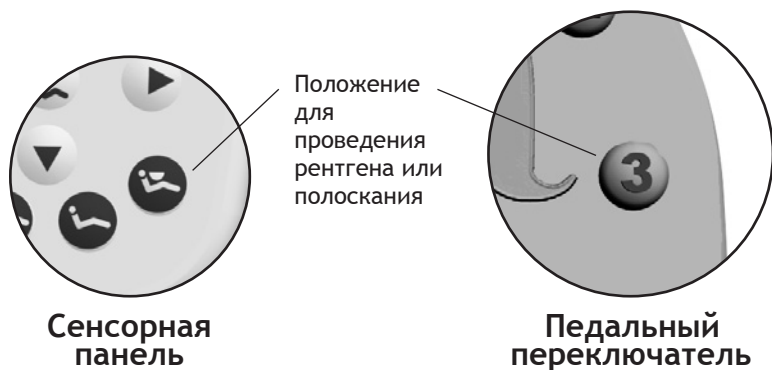
Для выбора и сохранения предустановленных положений кресла воспользуйтесь программируемой кнопкой **P** или . Чтобы изменить предварительно установленные варианты положения кресла «Посадка/вставание», «Положение 1» и «Положение 2», нужно произвести следующие действия.

1. С помощью элементов ручного управления установите кресло в требуемом положении.
2. Нажмите и отпустите кнопку **P** или . Система подаст один звуковой сигнал. Это значит, что режим программирования активирован.
3. В течение четырех секунд нажмите кнопку изменения положения кресла, которую требуется перепрограммировать (например, нажмите **1** или). Три звуковых сигнала укажут, что новые установки занесены в память.



ПРИМЕЧАНИЕ Во время использования предустановленных положений кресла соблюдайте стандартные меры предосторожности работы с пациентами.

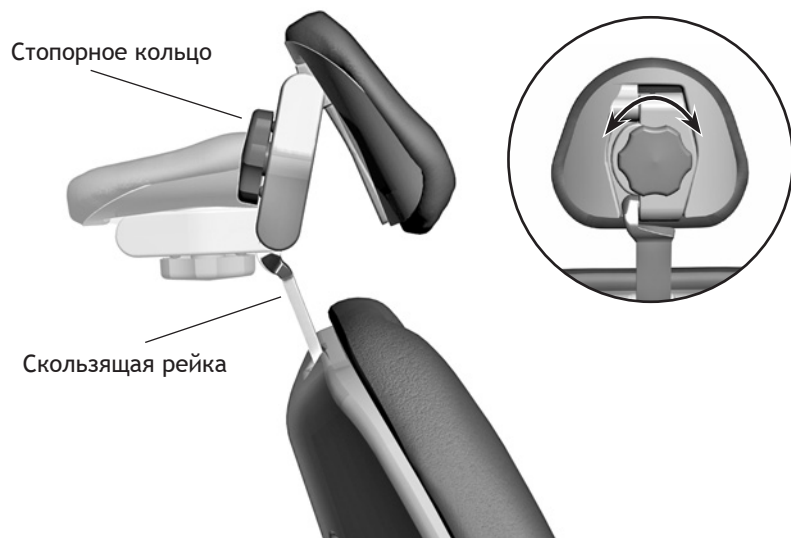
Для остановки кресла в каком-либо положении нажмите любую кнопку регулировки положения кресла на педальном переключателе или сенсорной панели.



Положение кресла для проведения рентгена или полоскания

Предварительно устанавливаемая кнопка рентгена/полоскания перемещает кресло и пациента в вертикальное положение для доступа к рентгену или плевательнице. При необходимости изменения данной функции на дополнительное программируемое положение кресла обратитесь к представителю A-dec.

Двухшарнирный подголовник

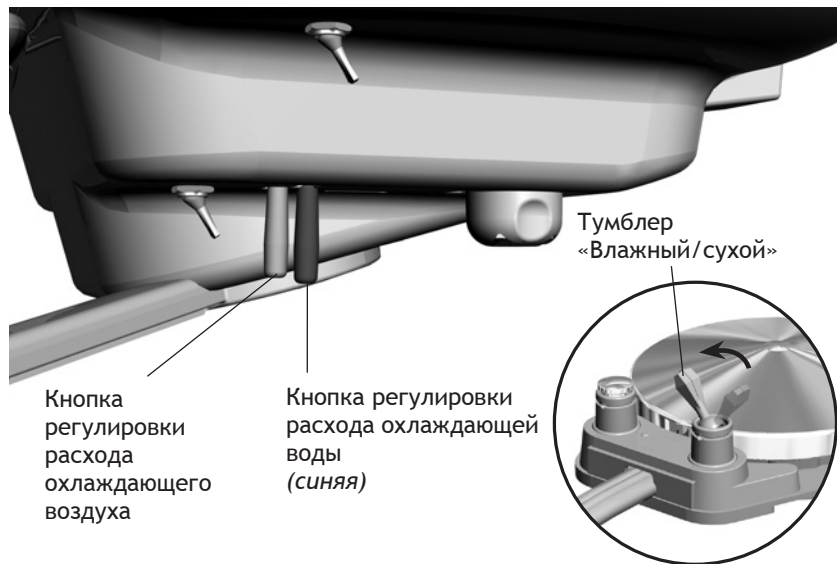


Блокирующая ручка позволяет легко закреплять подголовник в различных положениях. Ослабить подголовник можно поворотом стопорного кольца против часовой стрелки. Затем следует перевести подголовник в нужное положение. Зафиксируйте подголовник в требуемом положении, повернув ручку по часовой стрелке. Для регулировки высоты сдвиньте подголовник и выдвигающийся стержень вверх или вниз.



ПРЕДУПРЕЖДЕНИЕ Когда стержень достигнет максимальной рекомендуемой рабочей высоты, на выдвигающемся стержне со стороны пациента будет видна предупреждающая метка. Не следует использовать подголовник, если видна предупреждающая метка.

Кнопка регулировки расхода охлаждающей воды/охлаждающего воздуха



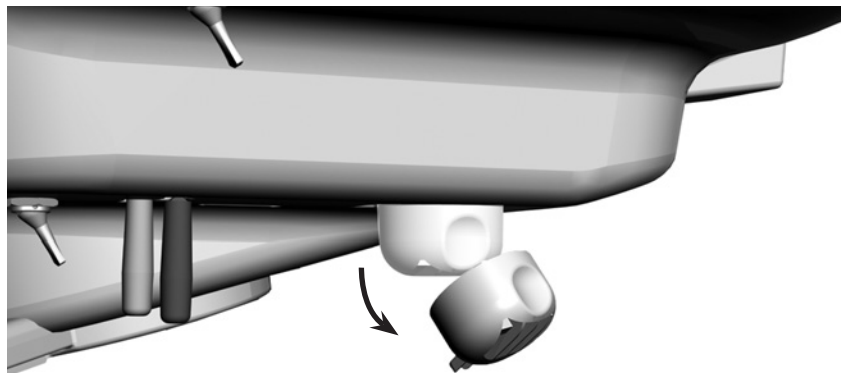
С помощью кнопок регулировки настройте поток охлаждающих воздуха и воды к наконечникам. Синяя кнопка служит для регулировки потока охлаждающей воды ко всем наконечникам. Другая кнопка служит для регулировки потока охлаждающего воздуха ко всем наконечникам.

1. Снимите наконечник с держателя.
2. Переключите тумблер «Влажный/сухой» на педальном переключателе, чтобы открыть поток охлаждающей воды.
3. Нажмите диск педального переключателя, чтобы активировать охлаждение наконечников.
4. Настройте расход охлаждающей воды и воздуха, поворачивая кнопки регулировки по часовой стрелке для уменьшения расхода и против часовой стрелки для его увеличения.



ПРИМЕЧАНИЕ Кнопки регулировки расхода охлаждающей воды и охлаждающего воздуха не предназначены для полной блокировки потока.

Маслосборник



При обычном режиме работы маслосборник системы подачи следует обслуживать один раз в неделю, и более часто — при более интенсивном режиме работы. Для проведения обслуживания выполните указанные ниже действия.

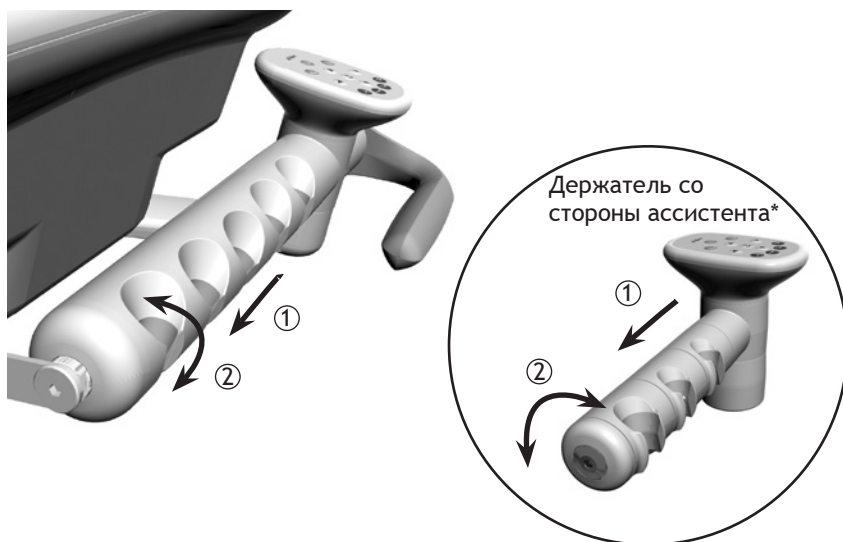
1. Откройте защелки, снимите крышку маслосборника, находящуюся под головным блоком управления, и утилизируйте старую марлю.



ВНИМАНИЕ Не вынимайте прокладку из пеноматериала, расположенную под крышкой маслосборника.

2. Сложите вчетверо марлевую прокладку (51 мм x 51 мм [2 дюйма x 2 дюйма]) и положите внутрь крышки.
3. Защелкните крышку маслосборника.

Регулировка держателей инструментов



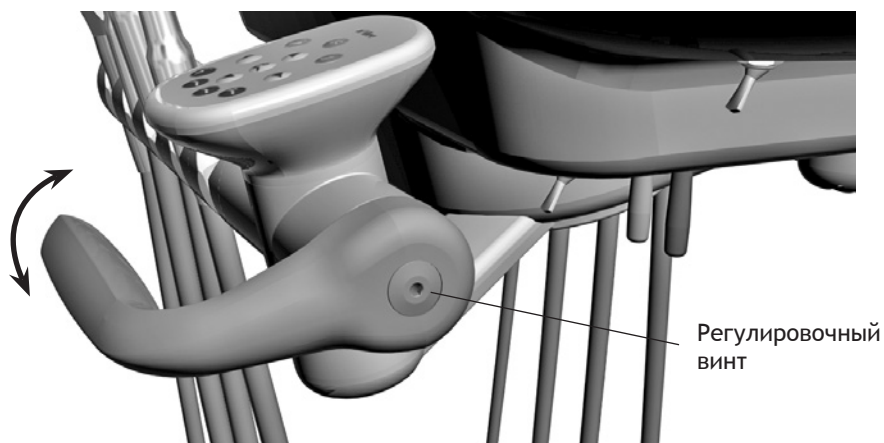
Держатели для инструментов вращаются независимо, что позволяет расположить каждый наконечник в требуемом положении. Слегка отодвиньте соответствующий держатель от соседнего, поверните его в желаемое положение и отпустите.



ВНИМАНИЕ Поворот держателя без его отведения от другого держателя приведет к повреждению механизма.

* Если инструменты со стороны ассистента снабжены функцией автоматической подачи воздуха, держатель вращается в качестве цельной конструкции.

Регулировка положения рукоятки рабочего места врача

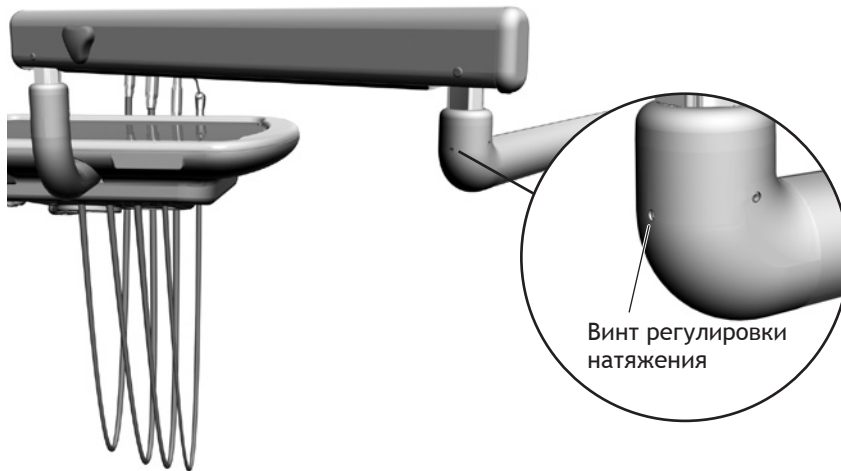


Используйте шестигранный ключ на 5/32 дюйма для регулировки положения рукоятки. Ослабьте регулировочный винт поворотом против часовой стрелки, измените положение рукоятки и затяните винт для закрепления рукоятки.



ВНИМАНИЕ Перед затягиванием регулировочного винта убедитесь, что рукоятка находится на одном уровне с держателем.

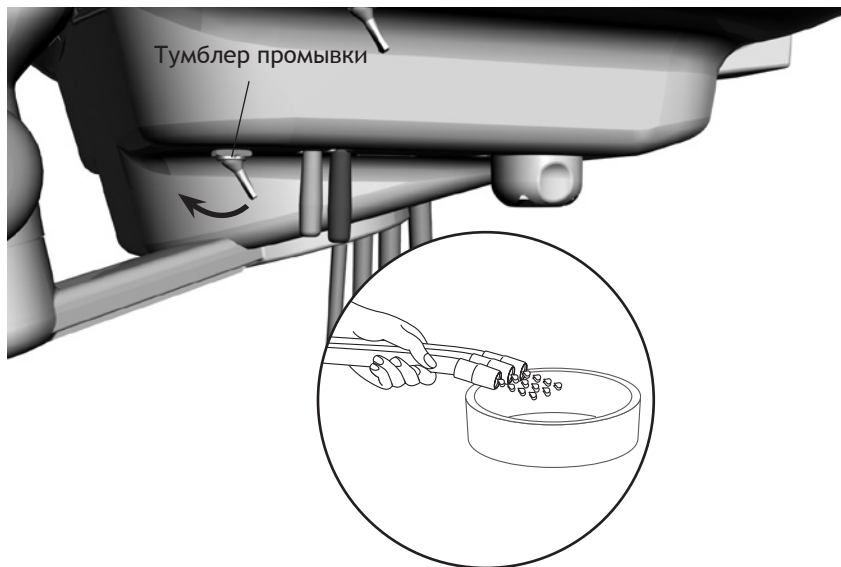
Регулировка натяжения



Поворот гибкого держателя

Если гибкий держатель модуля управления сдвигается вправо или влево, отрегулируйте зажимный винт с помощью шестигранного ключа 3/32 дюйма. Поворачивайте винт по часовой стрелке, чтобы повысить натяжение, и против часовой — чтобы ослабить натяжение.

Рекомендации по очистке и дезинфекции



Очистка и уход за шлангами наконечников

Используйте систему промывания шланга наконечника, чтобы прогнать по шлангу большой объем воды за меньшее время, чем при использовании педального переключателя. Чтобы промыть шланг после каждого пациента, выполните указанные далее действия.

1. Отсоедините наконечники.
2. Все шланги наконечников, в которых используется охлаждающая вода, держите над раковиной, чашей плевательницы или тазом.
3. Найдите тумблер промывания под модулем управления (рядом с клавишами регулировки расхода охлаждающего воздуха/охлаждающей воды).
4. Потяните тумблер по направлению к держателю наконечника в течение 20–30 секунд.



ПРИМЕЧАНИЕ После каждого пациента опорожняйте шланги для воды и воздуха в течение 20–30 секунд.



Контактные поверхности и поверхности касания

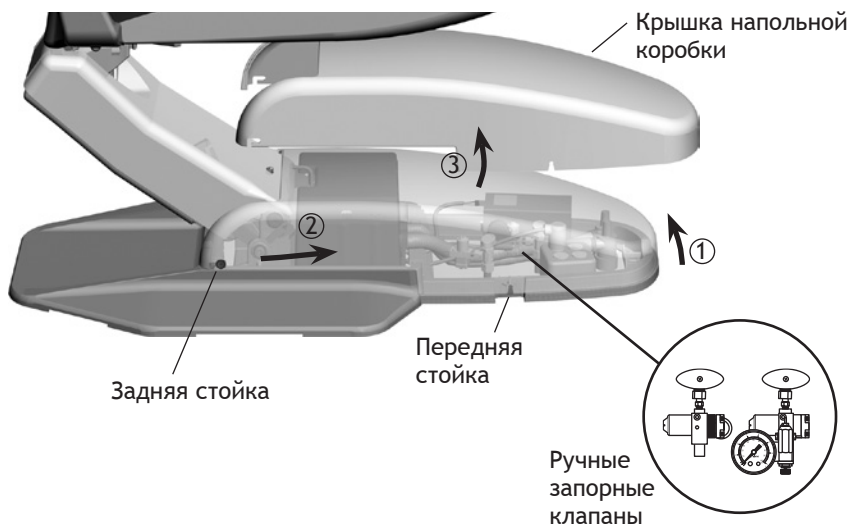
Поверхности касания – это области, которые контактируют с руками и становятся местами потенциального перекрестного заражения во время стоматологических процедур.

Контактные поверхности – это поверхности, загрязняемые в результате контакта с инструментами и другими предметами.

Компания A-dec рекомендует применение средств барьерной защиты для всех контактных поверхностей и поверхностей касания. В этом случае средства барьерной защиты должны быть произведены в соответствии с принципами добросовестного производства (Good Manufacturing Practice, GMP). За конкретными рекомендациями в отношении барьерной защиты для вашего региона следует обращаться в соответствующие национальные контрольно-надзорные органы. Пластиковые средства барьерной защиты должны удаляться и выбрасываться после лечения каждого пациента.

Для получения рекомендаций по очистке и химической дезинфекции поверхностей касания и контактных поверхностей (в случае нарушения или невозможности применения барьерной защиты) см. *руководство по обеззараживанию оборудования A-dec* (№ по каталогу 85.0696.10), предоставляемое вместе с оборудованием.

Дополнительное периодическое техническое обслуживание системы

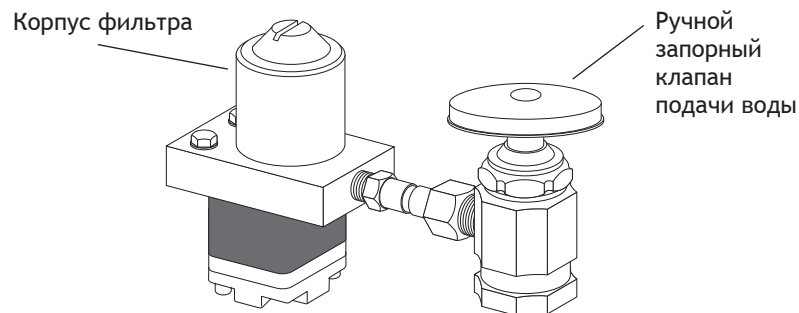
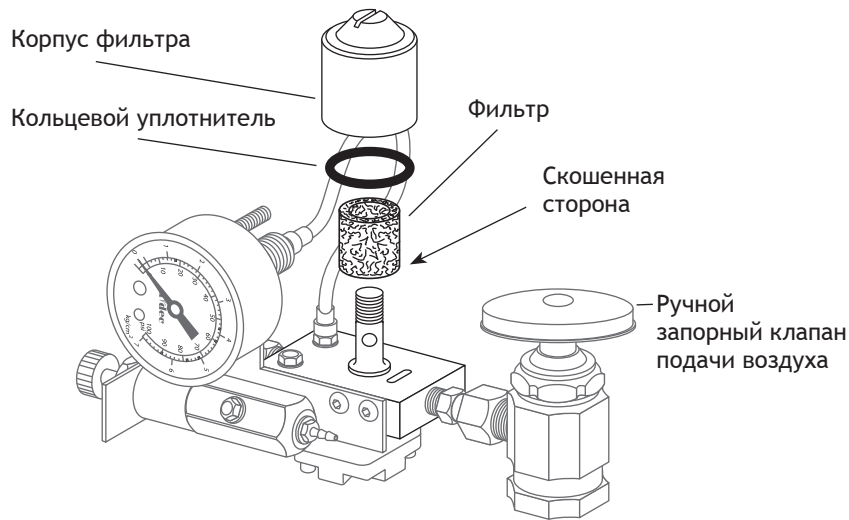


Коммуникации и запорные клапаны

Коммуникации для вашей системы находятся под напольной коробкой кресла. Для получения доступа к коммуникациям потяните крышку напольной коробки вверх на участке передних держателей и затем вперед и вверх, чтобы сдвинуть крышку с задних держателей.

Ручные запорные клапаны управляют подачей воды и воздуха в систему. Для предотвращения утечек эти клапаны должны всегда оставаться полностью открытыми (повернутыми против часовой стрелки), кроме случаев проведения технического обслуживания системы.

Перед поступлением в регуляторы воздух и вода проходят через отдельные фильтры. Заменяйте эти фильтры, если они забиты и препятствуют потоку воды или воздуха.



Чтобы проверить чистоту фильтров для воды или воздуха, выполните указанные ниже действия.

1. Включите главный тумблер.
2. Наблюдая за манометром воздуха, нажмите кнопку подачи воздуха в пистолет. Если перепад давления воздуха в системе составляет более 103,5 кПа (15 фунтов на квадратный дюйм), замените фильтр.
3. Наблюдая за плевательницей, нажмите кнопку смыва чаши. Если давление воды при смыве чаши ослабевает или если поток воды прекращается, замените водный фильтр.

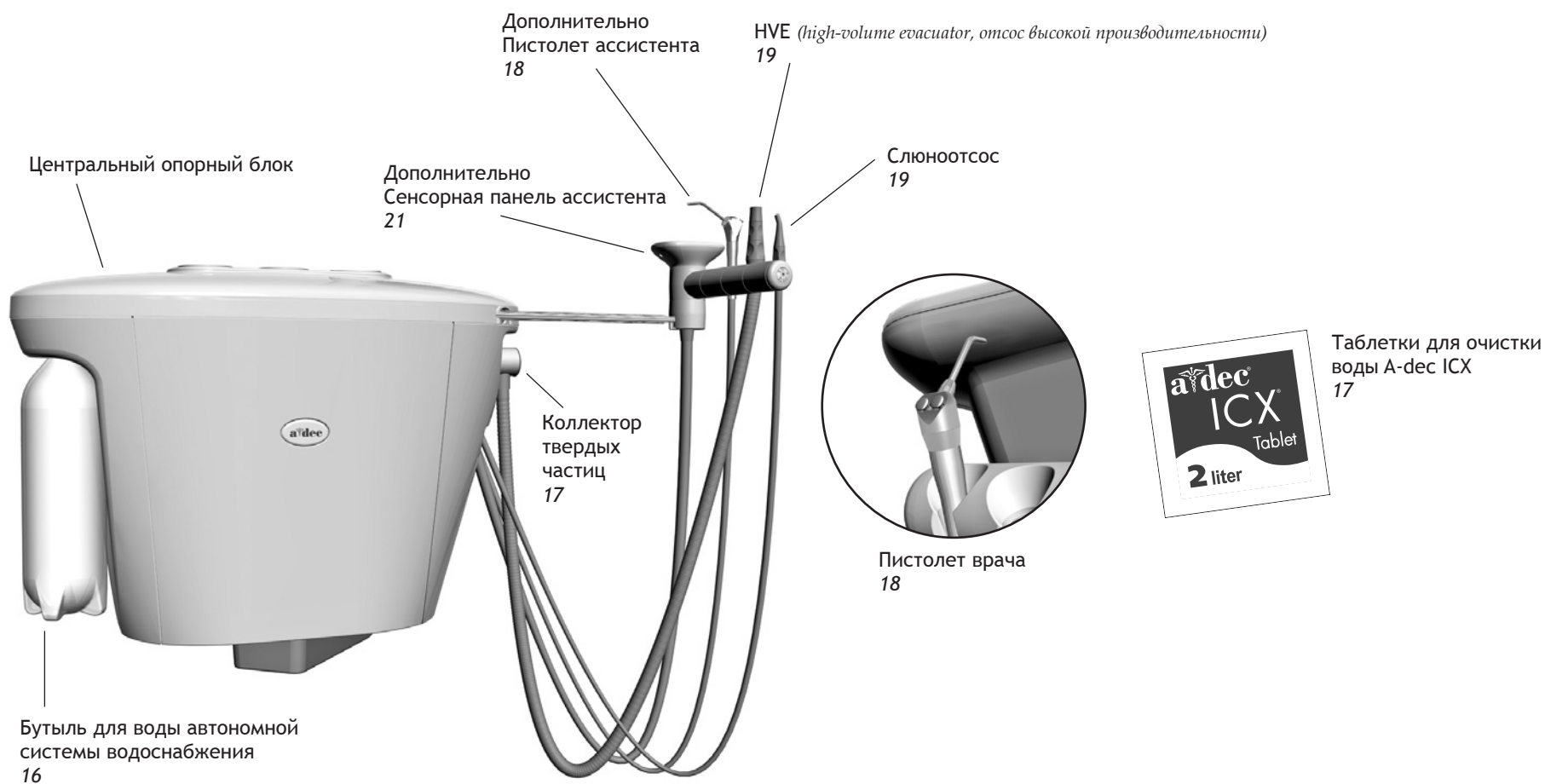
Чтобы осмотреть и заменить фильтр, выполните указанные далее действия.

1. Выключите главный тумблер и закройте запорные клапаны (поверните по часовой стрелке).
2. Стравите воздух и спустите воду из системы, нажимая кнопки пистолета до тех пор, пока воздух и вода не перестанут поступать.
3. Используя стандартную отвертку, извлеките корпус фильтра из блока предварительного регулятора, затем извлеките фильтр.
4. Замените фильтр, если он засорен или обесцвечен. Установите фильтр скошенной стороной к трубопроводу.

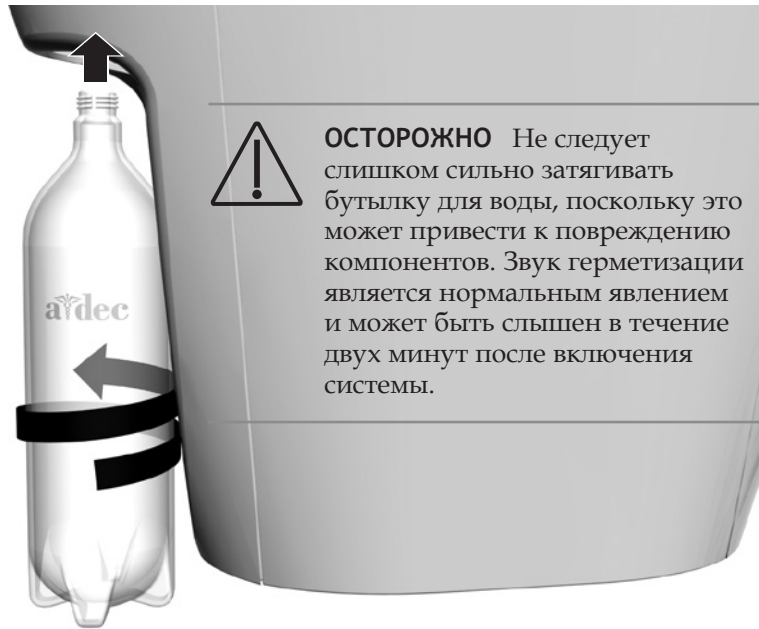


ВНИМАНИЕ Чтобы обеспечить функционирование системы должным образом, устанавливайте фильтр скошенной стороной к трубопроводу.

ИНСТРУМЕНТЫ АССИСТЕНТА И ЦЕНТРАЛЬНЫЙ ОПОРНЫЙ БЛОК



Автономная система водоснабжения



ОСТОРОЖНО Не следует слишком сильно затягивать бутылку для воды, поскольку это может привести к повреждению компонентов. Звук герметизации является нормальным явлением и может быть слышен в течение двух минут после включения системы.



ПРЕДУПРЕЖДЕНИЕ Используйте только бутылки для воды A-dec. Не используйте другие бутылки, в том числе бутылки для напитков из стекла или пластика. Не используйте поврежденные бутылки. Они могут представлять собой серьезную угрозу безопасности в случае их разрушения под давлением. Пластиковые бутылки для воды A-dec не пригодны для термической стерилизации. При попытке проведения такой стерилизации существует вероятность повреждения бутылки и стерилизатора.



ВНИМАНИЕ Будьте осторожны при использовании автономной системы водоснабжения с принадлежностями, требующими непрерывной подачи воды (например, скейлеров), так как они могут быть повреждены без постоянного источника воды. В автономной системе водоснабжения A-dec не следует использовать солевые растворы, растворы для полоскания рта или любые химические растворы, не указанные в данном руководстве. Это может повредить элементы системы и стать причиной выхода из строя вашей стоматологической установки.

Автономная бутылка для воды емкостью 2 литра осуществляет подачу воды на наконечники, пистолеты и стакан плевательницы. Чтобы снять бутылку, выключите главный тумблер и поверните бутылку влево.

Для правильной установки необходимо выполнить следующие действия.

1. Положите таблетку для очистки воды ICX в пустую емкость и заполните емкость водой.



ПРЕДУПРЕЖДЕНИЕ Не допускайте прямого контакта таблетки ICX с кожей.

2. Вставьте бутылку так, чтобы логотип A-dec был обращен в сторону от кресла*.
3. Поверните бутылку вправо на 1-1/2 оборота, стараясь не затягивать ее слишком сильно.
4. Включите главный тумблер. Звук герметизации может быть слышен в течение двух минут после включения системы.

Выбор воды для лечения

Пригодность воды для использования в автономной системе водоснабжения A-dec зависит от качества воды для коммунальных нужд. Важно выбрать источник, который обеспечивает непрерывное поступление воды хорошего качества.

Водопроводная вода

Если вы уверены в качестве воды для коммунальных нужд, рассмотрите использование водопроводной воды в герметичной бутылке для воды.

Дистиллированная вода

Если вы сомневаетесь в качестве воды, поступающей из муниципального водопровода, мы рекомендуем использовать дистиллированную воду либо из промышленного источника, либо из настольного дистиллятора. При использовании настольного дистиллятора тщательно соблюдайте инструкции по очистке и техническому обслуживанию данного устройства. В случае несоблюдения протокола надлежащего технического обслуживания может произойти заражение.

* Для работы левой рукой необходимо повернуть A-dec логотипом к креслу.



Протокол технического обслуживания водопроводов

Для поддержания хорошего качества воды в вашей системе необходимо соблюдать последовательные процедуры техобслуживания водопровода. Для обслуживания водопроводов компания A-dec рекомендует постоянно использовать таблетки для обработки воды A-dec ICX. Таблетки ICX предназначены для использования в питьевой воде и в сочетании с регулярной проверкой используемой в стоматологических приборах воды и обработки интенсивным потоком (при необходимости). Используйте продукты для обработки, зарегистрированные в управлении США по охране окружающей среды (U.S. Environmental Protection Agency, EPA). Если вы находитесь за пределами США, обратитесь к официальному дилеру компании A-dec для получения рекомендаций по приобретению продуктов, совместимых с оборудованием A-dec. Подробное описание процедур применения ICX и других видов обработки приводится в инструкциях, входящих в комплект поставки указанных продуктов. Невыполнение каких-либо из предписанных операций может привести к тому, что вода в стоматологической установке будет содержать бактерии в количестве, превышающем рекомендованные нормы.

Коллектор твердых частиц



ОПАСНОСТЬ Возможно присутствие инфекционных отходов. Для предотвращения перекрестного загрязнения следуйте протоколу дезинфекции.

Для того чтобы обеспечить надлежащее всасывание из центральной вакуумной системы и стерильность лечебного кабинета, заменяйте фильтры улавливателя твердых частиц не реже двух раз в неделю. Чтобы заменить фильтр, выполните указанные далее действия.

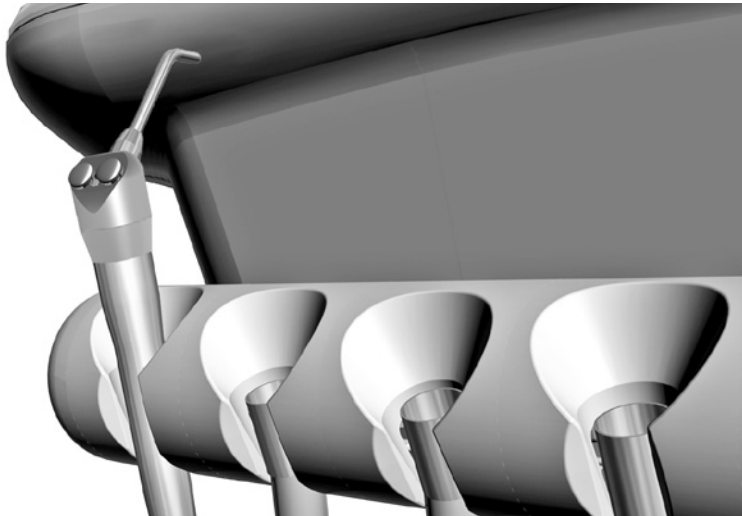
1. Выключите вакуумную систему.
2. Снимите крышку коллектора твердых частиц.
3. Извлеките фильтр коллектора твердых частиц.
4. Утилизируйте фильтр в соответствии с местными нормами.



ВНИМАНИЕ Не прочищайте фильтр в плевательницу. Несоблюдение этого требования может привести к засорению слива.

5. Вставьте новый фильтр в коллектор и установите крышку на место.

Очистка и стерилизация наконечника пистолета



ПРЕДУПРЕЖДЕНИЕ С пистолетами A-dec следует использовать только наконечники пистолета A-dec. Наконечники пистолета A-dec разрабатываются и выпускаются для применения с пистолетами A-dec. Использование наконечников пистолета других производителей может привести к выталкиванию наконечников под действием давления. Выталкивание наконечника пистолета может привести к его проглатыванию или вдыханию в легкие, что потребует оказания незамедлительной медицинской помощи.

Все наконечники пистолетов считаются элементами особой важности и должны подвергаться утилизации или термической стерилизации после каждого использования.

Предварительная очистка

Всегда проводите предварительную очистку перед стерилизацией.

1. Отсоедините наконечник от пистолета.
2. Погрузите наконечник в раствор для выдержки и держите его до готовности к проведению ультразвуковой очистки.
3. Проведите ультразвуковую очистку наконечника. Следуйте предоставленным производителем инструкциям по эксплуатации устройства ультразвуковой очистки.
4. Перед стерилизацией удалите с наконечника все очищающие средства.

Стерилизация

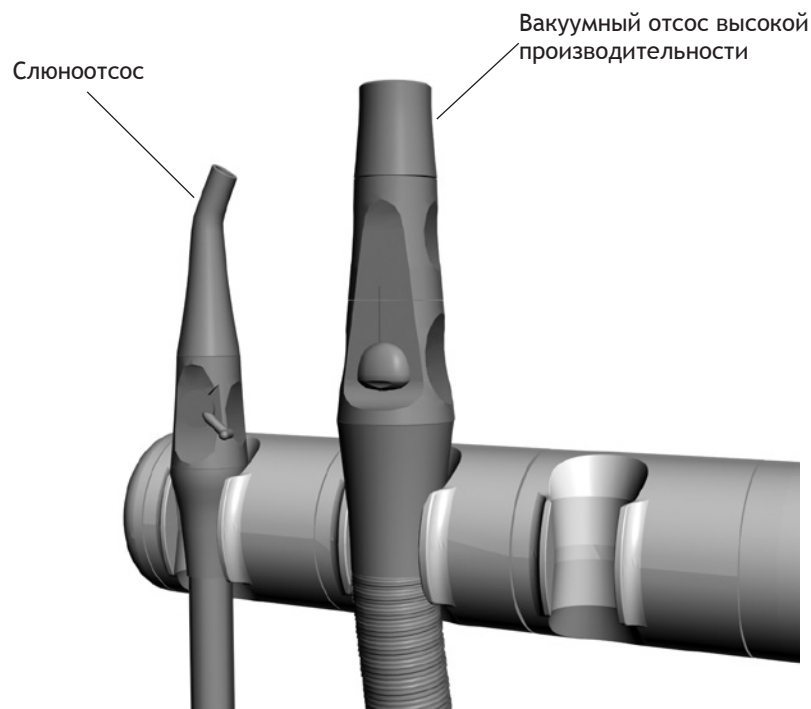
Чтобы провести стерилизацию наконечников пистолета, следуйте указанным далее инструкциям.

1. Сполосните наконечники пистолета чистой водой.
2. Промойте изопропиловым спиртом или эквивалентным раствором для стерилизации и дезинфекции.
3. Проведите термическую стерилизацию с помощью парового автоклава в течение минимум 4 минут при постоянной температуре 134 °C (273 °F).



ВАЖНО Чтобы получить подробные указания по использованию, настройке потока и обслуживанию пистолета, см. инструкцию по эксплуатации пистолетов A-dec (№ по каталогу 85.0680.10).

Дезинфекция отсоса высокой производительности и слюноотсоса



Если для защиты корпуса слюноотсоса и отсоса высокой производительности используется барьерная пленка, очистку и стерилизацию этих инструментов следует проводить еженедельно, а при необходимости – более часто. Если барьерная пленка не используется или если вы проводите стоматологические хирургические операции, очистку и стерилизацию этих инструментов необходимо проводить после каждого пациента.



ВНИМАНИЕ Одноразовые наконечники для вакуумного отсоса высокой производительности и слюноотсоса не подлежат стерилизации и повторному использованию.



Для очистки и стерилизации вакуумного отсоса высокой производительности и слюноотсоса выполните следующие действия.

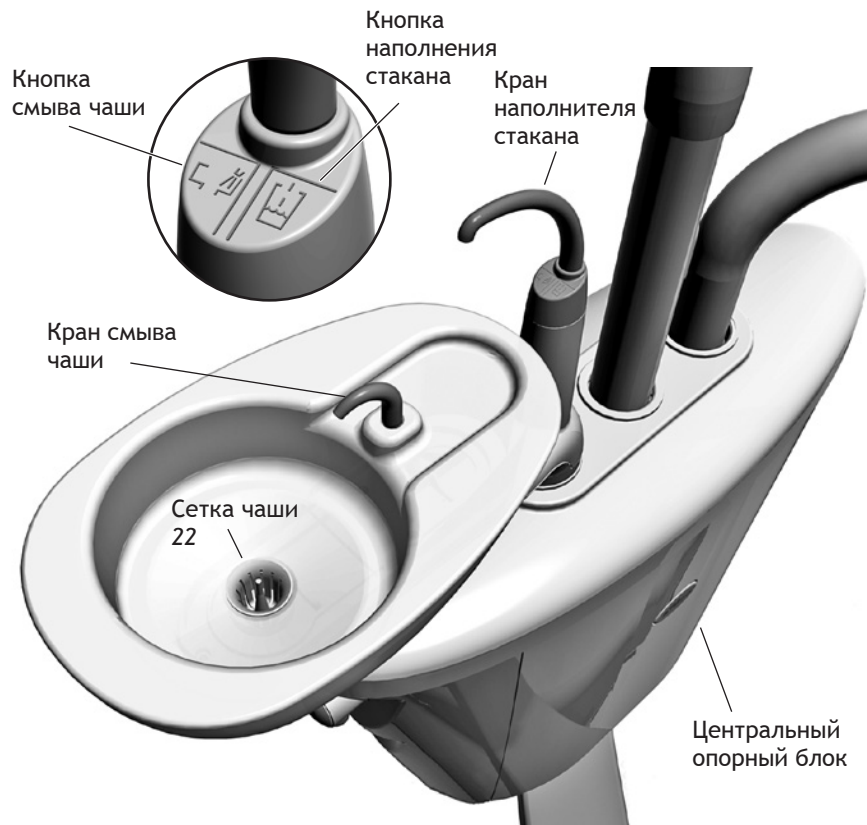
1. Выключите вакуумную систему.
2. Отсоедините наконечник отсоса высокой производительности или слюноотсоса.
3. Отсоедините корпус клапана отсоса высокой производительности или слюноотсоса, вытянув его из хвостовой части трубопровода.
4. Очистите и промойте корпус клапана с использованием мягкого моющего средства, воды и щетки.
5. Дайте инструментам полностью высохнуть.
6. Проведите термическую стерилизацию инструментов с помощью парового автоклава в течение минимум 6 минут при постоянной температуре 134 °C (273 °F).
7. Нанесите тонкий слой смазочного вещества нефтяного происхождения на красное кольцевое уплотнение.



ВНИМАНИЕ Для красных уплотнительных колец используйте только смазочное вещество нефтяного происхождения. Силиконовые смазочные вещества могут повредить материал.

8. Установите корпус клапана в хвостовой части трубопровода.
9. Убедитесь, что отсос высокой производительности (HVE) и слюноотсос работают и вращаются плавно.

ПЛЕВАТЕЛЬНИЦА



Функции наполнения стакана и смыва чаши различаются в зависимости от конфигурации вашей системы.





Стандартная плевательница

Нажмите и удерживайте кнопку наполнения стакана на плевательнице, чтобы набрать нужное количество воды. Для остановки потока отпустите кнопку.

При однократном нажатии кнопки смыва чаши плевательницы произойдет смыв чаши в течение 15 секунд. Для более длительного смыва продолжайте удерживать кнопку в нажатом положении. Когда кнопка будет отпущена, вода будет поступать еще в течение 15 секунд.


Плевательница с сенсорной панелью врача

Если в комплект вашей системы входит сенсорная панель врача, то с помощью кнопок сенсорной панели или плевательницы вы сможете запустить или запрограммировать функции смыва чаши и наполнения стакана.


Кнопка	Описание и действие
 / 	Кнопка наполнения стакана <ul style="list-style-type: none">Для запуска операции с заданным временем выполнения нажмите и отпустите кнопку наполнения стакана. В соответствии с заводской предустановкой наполнение происходит за 2,5 секунды.Для перехода в ручной режим работы нажмите и удерживайте кнопку наполнения стакана.
 / 	Кнопка смыва чаши <ul style="list-style-type: none">Нажмите кнопку смыва чаши для запуска операции с заданным временем выполнения. Предусмотренная производителем продолжительность составляет 30 секунд.Для перехода в ручной режим работы нажмите и удерживайте кнопку смыва чаши.

Программирование *(только для систем с сенсорной панелью врача)*

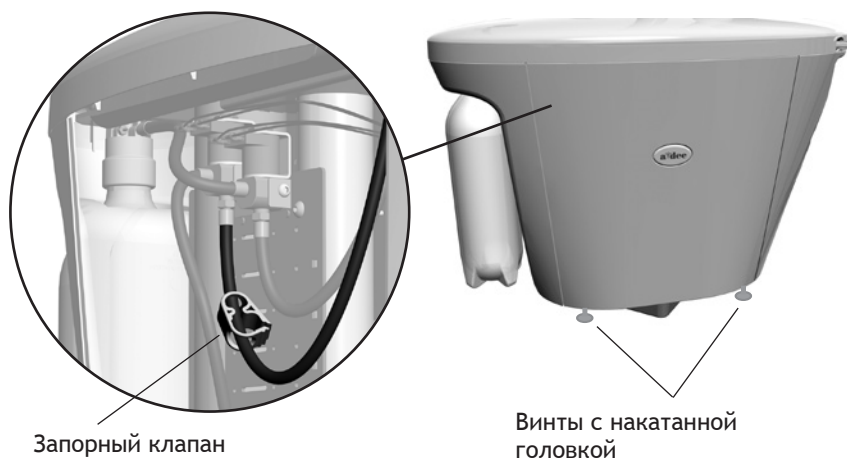


ПОДСКАЗКА Для включения непрерывного режима работы нажмите кнопку  дважды в течение менее двух секунд. Для завершения операции нажмите кнопку смыва чаши еще раз.

Чтобы перепрограммировать функции наполнения стакана или смыва чаши с заданным временем выполнения, проделайте указанные ниже действия.

1. Нажмите  на сенсорной панели или нажмите и удерживайте кнопки наполнения стакана и смыва чаши, расположенные на плевательнице. Отпустите их после длинного звукового сигнала.
2. Нажмите и удерживайте кнопки наполнения стакана или смыва чаши в течение требуемого времени.
3. Отпустите кнопку. В качестве подтверждения изменения программы вы услышите три звуковых сигнала.

Регулировка интенсивности ополаскивания раковины



Регулировка интенсивности ополаскивания раковины осуществляется внутри центрального опорного блока. Для регулировки интенсивности выполните следующие действия.

1. Ослабьте два винта с накатной головкой в нижней части центрального опорного блока и осторожно выньте крышку.
2. Включите смыв чаши и затяните или ослабьте запорный клапан.
3. Для оптимизации смыва отрегулируйте расход воды, вращая кран смыва чаши.

Очистка и техническое обслуживание



Сетка чаши

Чаша плевательницы

Профилированные краны и гладкая чаша плевательницы позволяют осуществлять более тщательную очистку. Не забывайте опорожнять и очищать сетку чаши при каждой очистке плевательницы.



ВНИМАНИЕ В процессе очистки плевательницы краники снимать не следует. Это поможет предотвратить поломку оборудования и загрязнение воды, поступающей в стакан, в результате воздействия моющих средств.



ВНИМАНИЕ Не разрешается опорожнять улавливатель твердых частиц или сетку слива чаши в плевательницу. Несоблюдение этого требования может привести к засорению слива плевательницы. После выполнения очистки всегда устанавливайте фильтр в слив чаши плевательницы, чтобы предотвратить засорение инородными частицами.

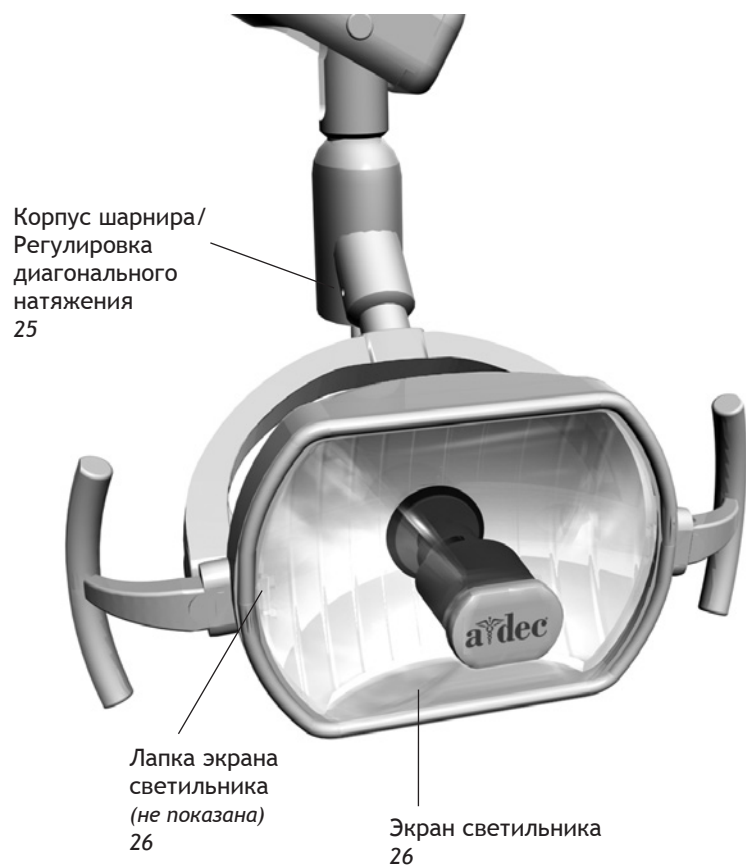
Очистка самотечного слива

В конце каждого рабочего дня необходимо промывать плевательницу для удаления инородных частиц, которые могут скапливаться в гибком шланге слива. Если не осуществлять промывку плевательницы регулярно, инородные частицы могут скопиться, что приведет к ухудшению работы слива. Для промывания плевательницы необходимо выполнять смыв чаши приблизительно в течение 60 секунд.

Запасные части для технического обслуживания

Для замены сетки чаши плевательницы сделайте заказ с использованием № по каталогу 75.0032.02.

СТОМАТОЛОГИЧЕСКИЙ СВЕТИЛЬНИК*



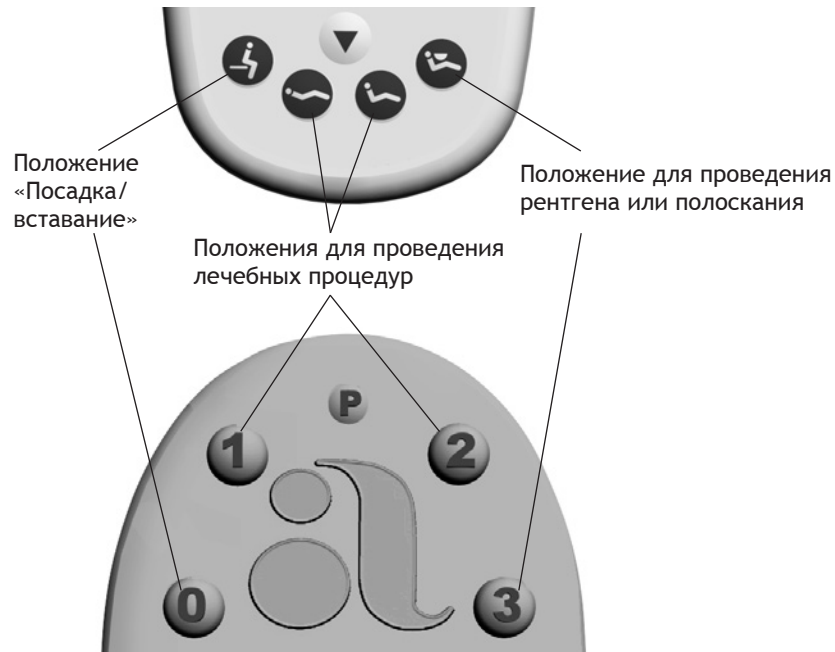
Стоматологическим светильником A-dec 200 можно управлять с помощью ручного 3-позиционного выключателя или дополнительной сенсорной панели. Если ручной выключатель находится в центральном положении, стоматологический светильник отключен. Чтобы включить светильник с помощью сенсорной панели, нажмите и отпустите на ней кнопку освещения. Чтобы выключить светильник, нажмите и удерживайте эту кнопку. Стоматологический светильник предусматривает два варианта интенсивности освещенности: высокая и комбинированная (низкая). Чтобы выбрать интенсивность освещенности в системах без сенсорной панели, необходимо повернуть 3-позиционный выключатель в одну из сторон от центра. Чтобы выбрать нужную интенсивность освещенности, нажмите соответствующую кнопку на сенсорной панели. Когда светильник работает в комбинированном режиме, светодиодный индикатор на сенсорной панели мигает.



ВНИМАНИЕ При эксплуатации и техническом обслуживании стоматологического светильника всегда соблюдайте надлежащие меры предосторожности. Избегайте контакта с компонентами, которые могут нагреваться во время работы светильника. Для предотвращения ожогов во время работы прикасайтесь только к рукояткам и переключателям светильника. Перед техническим обслуживанием или процедурами по уходу всегда выключайте светильник и давайте ему полностью остыть.

* Если кресло снабжено другим типом стоматологического светильника, см. инструкцию по эксплуатации, входящую в комплект поставки стоматологического светильника.

Автоматическое включение и выключение

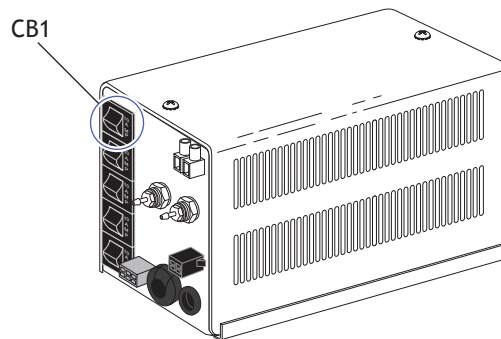


Дополнительная функция автоматического включения и выключения позволяет включить освещение, когда спинка кресла приходит в рабочее положение. Для автоматического выключения стоматологического светильника нажмите или .

Для отключения функции автоматического включения и выключения одновременно нажмите и удерживайте в течение трех секунд и . Система подаст один звуковой сигнал. Это подтверждает отключение функции автоматического включения и выключения стоматологического светильника.

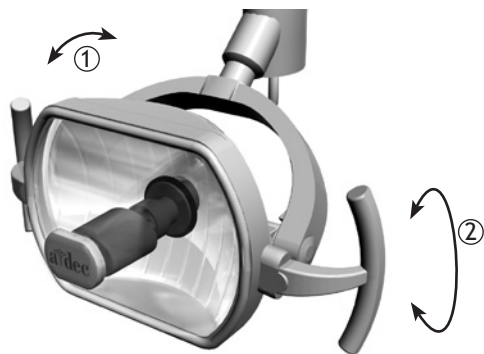
Для активации функции автоматического включения и выключения одновременно нажмите и удерживайте в течение трех секунд и . Трехкратный звуковой сигнал послужит подтверждением активации функции автоматического включения и выключения.

Расположение автоматов защиты



Автомат защиты разрывает электрические цепи при нарушении нормального режима работы. Если автомат защиты сработал по ошибке, верните его в исходное положение, нажав на автомат защиты на источнике питания. Источник питания расположен в зоне коммуникаций под крышкой напольной коробки.

Регулировка поворота



① Винт регулировки диагонального натяжения



ПРЕДУПРЕЖДЕНИЕ Перед техническим обслуживанием или процедурами по уходу всегда выключайте стоматологический светильник и давайте ему полностью остыть.

Если корпус светильника перемещается с трудом или слишком легко либо не фиксируется в требуемом положении, необходимо отрегулировать натяжение поворота корпуса светильника по диагонали и вертикали.

Регулировка по диагонали

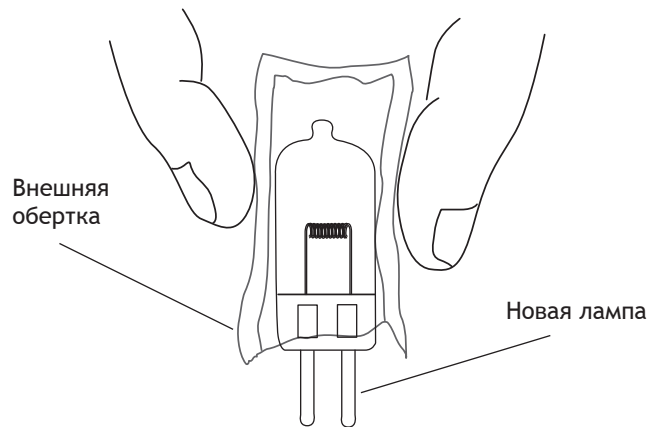
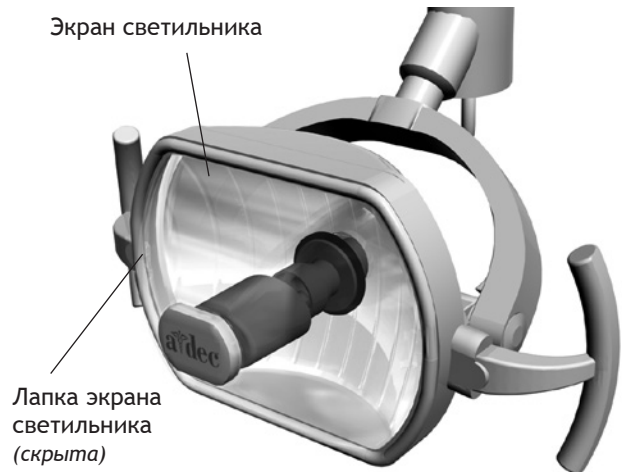
Для регулировки диагонального вращательного натяжения поверните зажимный винт на корпусе шарнира с помощью шестигранного ключа. Чтобы повысить натяжение, поверните винт по часовой стрелке, а чтобы ослабить — против часовой.

Регулировка по вертикали

Для регулировки вертикального вращательного натяжения выполните следующие действия.

1. Снимите вилку хомута с одной стороны светильника.
2. Для повышения натяжения закручивайте регулировочную гайку гаечным ключом 5/16 дюйма по часовой стрелке, для снижения — против часовой.
3. Верните вилку хомута на место.

Замена лампы



Для замены лампы стоматологического светильника выполните следующие действия.

1. Выключите светильник и дайте ему остыть.



ПРЕДУПРЕЖДЕНИЕ Во избежание ожогов пальцев перед извлечением лампы дайте ей остыть. Запрещается работать со стоматологическим светильником при снятом экране. Прозрачный экран содержит добавки, блокирующие УФ, и обеспечит вашу защиту в том маловероятном случае, если лампа разобьется.

2. Держа экран лампы, осторожно нажмите на одну из ее сторон, одновременно вынимая экран. Отложите экран в сторону.
3. Используя марлевый тампон или ткань, чтобы защитить свои пальцы, аккуратно извлеките старую лампу из патрона. Утилизируйте лампу.
4. Держа новую лампу за внешнюю оболочку, осторожно вставьте штырьки лампы в патрон. При визуальном осмотре заметно, что штырьки полностью установленной лампы не до конца входят в патрон.



ВНИМАНИЕ Будьте осторожны при обращении с лампой. Корпус лампы хрупкий и может повредиться от чрезмерного давления. Не снимайте внешнюю обертку с новой лампы. Жир с пальцев может ухудшить яркость и существенно сократить срок службы лампы. Если вы случайно коснулись лампы, аккуратно протрите ее ватой, смоченной в изопропиловом или этиловом спирте.



ВНИМАНИЕ Не пытайтесь установить экран, если фиксаторы повреждены. Обратитесь к официальному дилеру A-dec по поводу замены экрана и установите его, прежде чем включать светильник.

5. Снимите наружную обертку и выбросьте ее, затем установите на место экран светильника.
6. Проверьте работоспособность светильника, включив его и испробовав все режимы интенсивности освещения.

Техническое обслуживание экрана стоматологического светильника



ВНИМАНИЕ Для очистки экрана следует использовать только мыло и воду. Не допускайте попадания растворов на спиртовой основе или других химических дезинфицирующих средств на экран стоматологического светильника. Использование данных растворов и химических веществ приведет к сокращению срока службы прибора.

Для оптимальной работы и максимального срока службы экрана вашего стоматологического светильника используйте для очистки экрана только мыло и воду. Не используйте растворы на спиртовой основе. Для снятия и очистки экрана выполните следующие действия.

1. Выключите светильник и дайте ему полностью остыть.





ПРЕДУПРЕЖДЕНИЕ Во избежание ожогов пальцев перед снятием экрана светильника дайте стоматологическому светильнику остыть. Запрещается работать со светильником при снятом экране. Прозрачный экран содержит добавки, блокирующие УФ, и обеспечит вашу защиту в том маловероятном случае, если лампа разобьется.

2. Держа экран лампы, осторожно нажмите на одну из ее сторон, одновременно вынимая экран.
3. Очистите экран с помощью небольшого количества мягкого неабразивного жидкого мыла и теплой воды.
4. Промойте и протрите экран с помощью неабразивной безворсовой ткани.
5. Перед установкой экрана и включением стоматологического светильника убедитесь, что экран полностью высох.

В случае повреждения экрана или появления на нем царапин обратитесь к официальному дилеру компании A-dec для получения замены.

Общие запасные части для стоматологического светильника

Описание	№ по каталогу
Лампа	041.709.00
Экран светильника	97.0411.00



Свяжитесь с официальным дилером компании A-dec для получения информации о наличии запасных частей для стоматологического светильника.

ТЕХНИЧЕСКИЕ ХАРАКТЕРИСТИКИ

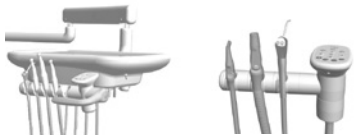


ВАЖНО Информацию о дополнительной грузоподъемности кресла, требованиях к электрическим компонентам, описание значений символов и другие нормативные требования см. в документе *Нормативная информация и технические требования* (№ по каталогу 86.0221.10), входящем в комплект поставки оборудования.



Максимальная грузоподъемность кресла

Допустимый вес пациента: 181 кг (400 фунтов)



Минимальные эксплуатационные требования относительно работы с воздухом, водой и вакуумом

Воздух: 70,80 л/мин (2,50 стандартных кубических фута в минуту) при 551 кПа (80 фунтов на квадратный дюйм)
Вода: 5,68 л/мин (1,50 стандартных кубических фута в минуту) при 276 кПа (40 фунтов на квадратный дюйм)
Вакуум: 339,84 л/мин (12 стандартных кубических фута в минуту) при 27 кПа (8 дюймов ртутного столба)

Отверстия канюль вакуумного отсоса высокой производительности и слюноотсоса для наконечников

Стандартный отсос высокой производительности:
11 мм (0,435 дюйма) (также возможна модификация для соответствия наконечникам 15 мм)
Слюноотсос: 6 мм (0,24 дюйма)



Рабочие характеристики стоматологического светильника

Фокусное расстояние: 305 мм — 686 мм (12 дюймов — 27 дюймов)
Лампа: кварцевая галогеновая ксеноновая, односторонняя
Номинальные характеристики лампы: 17 В/95 Вт
Цветовая температура: 4800 К (по номиналу; при высокой яркости)
Зона освещения: 230 мм x 110 мм при 700 мм (9 дюймов x 4,3 дюйма при 27,6 дюйма)

Номинальная яркость светильника

Комбинированный режим: 5500 люкс (511 фут-кандел)
Режим высокой яркости: 17 000 люкс (1394 фут-кандел)
Тепловыделение: 6,0 ккал/час (325 БТЕ/час)



ПРИМЕЧАНИЕ Технические характеристики могут быть изменены без предварительного уведомления. Требования могут отличаться в зависимости от страны использования. Для получения подробной информации обратитесь к официальному дилеру компании A-dec.

ГАРАНТИЯ



Компания A-dec гарантирует качественное изготовление, а также отсутствие дефектов материалов во всех изделиях на протяжении одного года со дня поставки. Единственным обязательством компании A-dec в рамках указанной гарантии является предоставление запасных частей для проведения ремонта либо, на усмотрение компании, предоставление аналогичного изделия в качестве замены (исключая работы по замене). Никакого другого вида возмещения не предусмотрено. Исключаются все фактические, побочные и непредвиденные убытки. Компании A-dec должно быть представлено письменное уведомление о наступлении гарантийного случая в течение гарантийного срока.

Гарантия не распространяется на ущерб, нанесенный в результате неправильного монтажа или технического обслуживания, аварии или неправильного применения изделия. Гарантия не распространяется на ущерб, явившийся следствием процедур очистки, дезинфекции или стерилизации, а также нанесенный вследствие использования предусмотренных для данных процедур химических веществ. Кроме того, гарантия не распространяется на электролампы. Несоблюдение указаний, представленных в инструкциях по эксплуатации изделий A-dec (инструкций по эксплуатации и техобслуживанию), может привести к аннулированию гарантии.

Компания A-dec предоставляет десятилетнюю гарантию на цилиндры стоматологического кресла A-dec, как на поднимающий, так и на наклоняющий, со дня приобретения кресла или цилиндра. Данная гарантия имеет обратную силу в отношении цилиндров, уже установленных на кресле A-dec на месте эксплуатации. Гарантия распространяется на цилиндры кресел, которые были признаны компанией A-dec имеющими нарушения в работе, если эти нарушения связаны с дефектами производства. На цилиндры стульев распространяется гарантия компании A-dec сроком на один год. Никакие другие гарантии в отношении товарного состояния или чего-либо иного не предоставляются. Для получения информации по обслуживанию обратитесь к местному официальному представителю компании A-dec. Монтаж данного изделия необходимо производить в соответствии с требованиями местных законов и Закона о защите прав граждан с ограниченными возможностями (Americans with Disabilities Act, ADA).



ОСТОРОЖНО В соответствии с федеральным законодательством США право на покупку, применение или заказ для применения данного устройства предоставляется только стоматологам, врачам и другим практикующим медицинским работникам, лицензированным в соответствии с законом штата, в котором они осуществляют практическую деятельность.



Центральные офисы компании A-dec

2601 Crestview Drive

Newberg, OR 97132

США

Тел: 1.800.547.1883 на территории США/Канады

Тел: 1.503.538.7478 за пределами США/Канады

Факс: 1.503.538.0276

www.a-dec.com

Международные центры продаж

Представительство компании A-dec в Соединенном Королевстве

Уполномоченный представитель ЕС

Austin House, 11 Liberty Way

Nuneaton, Warwickshire CV11 6RZ

Англия

Тел: 0800 ADECUK (233285) на территории Соединенного Королевства

Тел: +44 (0) 24 7635 0901 за пределами Соединенного Королевства

www.a-dec.co.uk

Представительство компании в Австралии

Unit 8

5-9 Ricketty Street

Mascot, NSW 2020

Австралия

Тел: 1.800.225.010 на территории Австралии

Тел: +61 (0)2 8332 4000 за пределами Австралии

www.a-dec.com.au



86.0024.10 Rev D
© A-dec Inc., 2013.
Все права защищены.

IFUlsbk2