

ВВЕДЕНИЕ

Благодарим вас за приобретение двигателя Honda. Мы хотим помочь вам получить наилучшие результаты при работе с новым двигателем и обеспечить его безопасную эксплуатацию. В данном руководстве представлена информация о том, как это сделать; внимательно прочитайте его, прежде чем приступить к эксплуатации двигателя. В случае возникновения проблем или вопросов обращайтесь к вашему дилеру.

Все сведения, изложенные в данном руководстве, основаны на самой последней информации о продукте, которая имелась в наличии на момент издания. Компания Honda Motor Co., Ltd. оставляет за собой право в любое время вносить изменения без уведомления и без наложения на себя каких-либо обязательств. Не разрешается копировать никакие сведения из данного выпуска без предварительного разрешения.


Данное руководство надлежит считать неотъемлемой частью двигателя и прилагать к двигателю при продаже.

Прочитайте инструкции к оборудованию, приводимому в действие данным двигателем, на предмет дополнительной информации касательно запуска, остановки и регулирования двигателя, а также работы с ним и специального обслуживания.

Соединенные штаты, Пуэрто-Рико и Виргинские острова (США): Рекомендуется внимательно ознакомиться с гарантийными обязательствами, чтобы иметь полное представление о своих правах и обязанностях. Гарантийное обязательство является отдельным документом, который должен был предоставить вам дилер по продажам.

ПРЕДУПРЕЖДЕНИЯ ОБ ОПАСНОСТИ

Ваша безопасность и безопасность окружающих очень важна. В данном руководстве и на самом двигателе имеются важные предупреждения о соблюдении правил безопасности. Внимательно читайте такие предупреждения.

Предупреждение об опасности уведомляет о потенциальном источнике опасности, который может нанести ущерб вам или окружающим. Каждое предупреждение об опасности предваряется предупреждающим об опасности символом  и одним из трёх слов: ОПАСНОСТЬ, ПРЕДОСТЕРЕЖЕНИЕ или ПРЕДУПРЕЖДЕНИЕ.

Эти слова означают:

 **ОПАСНОСТЬ**

Вы можете погибнуть или получить **ТЯЖЕЛЫЕ ТРАВМЫ**, если не будете следовать инструкциям.

 **ПРЕДОСТЕРЕЖЕНИЕ**

Вы **МОЖЕТЕ ПОГИБНУТЬ** или получить **ТЯЖЕЛЫЕ ТРАВМЫ**, если не будете следовать инструкциям.

 **ПРЕДУПРЕЖДЕНИЕ**

Если вы не будете следовать инструкциям, вы можете получить **ТРАВМЫ**.

Каждое предупреждение уведомляет о сути опасности, о возможных последствиях и о мерах предотвращения или уменьшения ущерба.

ПРЕДОСТЕРЕЖЕНИЯ О ПОВРЕЖДЕНИЯХ

Вы также можете встретиться с другими важными сообщениями, предваряемыми словом **УВЕДОМЛЕНИЕ**.

Это слово означает:

УВЕДОМЛЕНИЕ Двигатель или иное имущество могут быть повреждены, если не будете следовать инструкциям.

Цель этих предупреждений – помочь предотвратить повреждение двигателя, иного имущества либо окружающей среды.

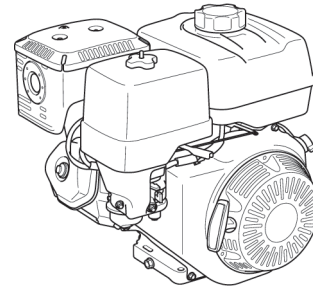
© 2019 Honda Motor Co., Ltd. – Все права защищены

GX240-270-340-390UT2/RT2

HONDA

РУКОВОДСТВО ПОЛЬЗОВАТЕЛЯ

GX240 · GX270 · GX340 · GX390



Иллюстрации в данном руководстве соответствуют двигателю с валом типа S и топливным баком. Иллюстрации могут отличаться в зависимости от типа двигателя.

ПРЕДОСТЕРЕЖЕНИЕ

Отработавшие газы данного двигателя содержат химические элементы, способные по информации, имеющейся у штата Южная Калифорния, вызывать рак, врожденные патологии или нарушения репродуктивной функции.

СОДЕРЖАНИЕ

ВВЕДЕНИЕ.....1	Очистка.....10
ПРЕДУПРЕЖДЕНИЯ ОБ ОПАСНОСТИ...1	ОТСТОЙНИК.....12
СВЕДЕНИЯ О БЕЗОПАСНОСТИ.....2	СВЕЧА ЗАЖИГАНИЯ.....12
РАСПОЛОЖЕНИЕ	ИСКРОГАСИТЕЛЬ.....13
ПРЕДУПРЕЖДАЮЩИХ ТАБЛИЧЕК.....2	ЧАСТОТА ХОЛОСТОГО ХОДА.....13
РАСПОЛОЖЕНИЕ КОМПОНЕНТОВ и	ПОЛЕЗНЫЕ СОВЕТЫ и
ИХ ИСПОЛЬЗОВАНИЕ.....3	РЕКОМЕНДАЦИИ.....13
ОСОБЕННОСТИ.....3	ХРАНЕНИЕ ДВИГАТЕЛЯ.....13
КОНТРОЛЬНЫЕ ПРОВЕРКИ ПЕРЕД	ТРАНСПОРТИРОВКА.....14
ЭКСПЛУАТАЦИЕЙ.....4	ДЕЙСТВИЯ
РАБОТА.....4	ПРИ ВОЗНИКНОВЕНИИ НЕПОЛАДОК...15
БЕЗОПАСНАЯ ЭКСПЛУАТАЦИЯ	ЗАМЕНА ПРЕДОХРАНИТЕЛЯ.....15
МЕРЫ ПРЕДОСТОРОЖНОСТИ.....4	ТЕХНИЧЕСКАЯ ИНФОРМАЦИЯ.....16
ПУСК ДВИГАТЕЛЯ.....4	Размещение серийного номера.....16
ОСТАНОВКА ДВИГАТЕЛЯ.....6	Места подключения аккумулятора к
НАСТРОЙКА ЧАСТОТЫ ВРАЩЕНИЯ...6	электрического стартера.....16
ОБСЛУЖИВАНИЕ ДВИГАТЕЛЯ.....7	Дистанционное управление.....16
О ВАЖНОСТИ ОБСЛУЖИВАНИЯ.....7	Переделка карбюратора для
БЕЗОПАСНОСТЬ ОБСЛУЖИВАНИЯ...7	работы на больших высотах.....17
ПРАВИЛА ТЕХНИКИ	Система снижения токсичности выхлопа
БЕЗОПАСНОСТИ.....7	Информация.....17
РЕГЛАМЕНТ ТЕХНИЧЕСКОГО	Показатель воздуха.....18
ОБСЛУЖИВАНИЯ.....7	Технические данные.....18
ЗАПРАВКА ТОПЛИВОМ.....8	Характеристики регулировки.....19
МОТОРНОЕ МАСЛО.....8	Быстрая справка Информация.....19
Рекомендуемое масло.....8	Электрические схемы.....19
Проверка уровня масла.....9	ИНФОРМАЦИЯ ДЛЯ КЛИЕНТА.....20
Замена масла.....9	Гарантия и дистрибуция/
МАСЛО КАРТЕРА РЕДУКТОРА.....9	Расположение дилеров
Рекомендуемое масло.....9	Информация.....20
Проверка уровня масла.....9	Служба работы с клиентами
Замена масла.....10	Информация.....20
ВОЗДУШНЫЙ ФИЛЬТР.....10	
Осмотр.....10	

СВЕДЕНИЯ О БЕЗОПАСНОСТИ

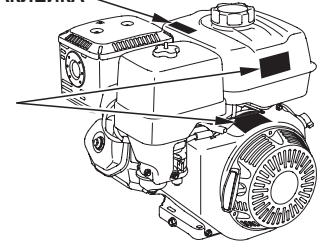
- Пользователь обязан знать принципы работы органов управления и уметь быстро останавливать двигатель в случае необходимости. Убедитесь, что оператор был должным образом проинструктирован перед началом эксплуатации оборудования.
- Не позволяйте детям эксплуатировать двигатель. Не позволяйте детям и домашним животным находиться вблизи двигателя во время его эксплуатации.
- В отработавших газах двигателя содержится токсичный угарный газ - монооксид углерода. Не запускайте двигатель, не обеспечив должную вентиляцию, и никогда не запускайте двигатель в помещениях.
- Во время работы двигатель и отработавшие газы имеют высокую температуру. Во время эксплуатации располагайте двигатель на расстоянии не менее 1 метра от строений и оборудования. Нельзя располагать горючие материалы вблизи двигателя; на двигателе не должно быть посторонних предметов во время его работы.

РАСПОЛОЖЕНИЕ ПРЕДУПРЕЖДАЮЩИХ ТАБЛИЧЕК

Это знак предупреждает вас о потенциальных источниках опасности, которые могут причинить серьезную травму. Прочитайте его внимательно. Если надпись стерлась или читается с трудом, обратитесь к дилеру, чтобы заменить табличку.

ПРЕДУПРЕЖДАЮЩАЯ НАКЛЕЙКА

ПРЕДУПРЕЖДАЮЩАЯ ТАБЛИЧКА (Располагается либо на топливном баке, кожухе вентилятора или прилагается к двигателю для установки во время сборки.)



ПРЕДОСТЕРЕГАЮЩАЯ ТАБЛИЧКА	Для ЕС	Кроме ЕС
	прикреплена к изделию	поставляется с изделием
<p>⚠ WARNING Gasoline is highly flammable and explosive. Turn engine off and let cool before refueling. The engine emits toxic carbon monoxide. Do not run in an enclosed area. Read Owner's Manual before operation.</p>	поставляется прикрепленной к изделию	поставляется с изделием
<p>⚠ ATTENTION L'essence est très inflammable et explosive. Arrêter le moteur et le laisser refroidir avant de faire le plein d'essence. Le moteur produit les vapeurs nocives de monoxyde de carbone. Ne pas utiliser dans un local clos. Lire le manuel de propriétaire avant l'utilisation.</p>	поставляется с изделием	поставляется с изделием

ПРЕДОСТЕРЕГАЮЩАЯ ТАБЛИЧКА О ГЛУШИТЕЛЕ	Для ЕС	Кроме ЕС
	не поставляется	поставляется с изделием
<p>⚠ CAUTION HOT MUFFLER CAN BURN YOU. Stay away if engine has been running.</p>	поставляется прикрепленной к изделию	поставляется с изделием
<p>⚠ ATTENTION L'ÉCHAPPEMENT CHAUD PEUT VOUS BRÛLER. S'ÉLOIGNER QUAND LE MOTEUR FONCTIONNE.</p>	поставляется с изделием	поставляется с изделием



Бензин чрезвычайно огнеопасен и взрывоопасен. Перед дозаправкой остановите двигатель и дайте ему остыть.



Двигатель осуществляет выброс токсичного отравляющего угарного газа. Не работать в закрытых помещениях.

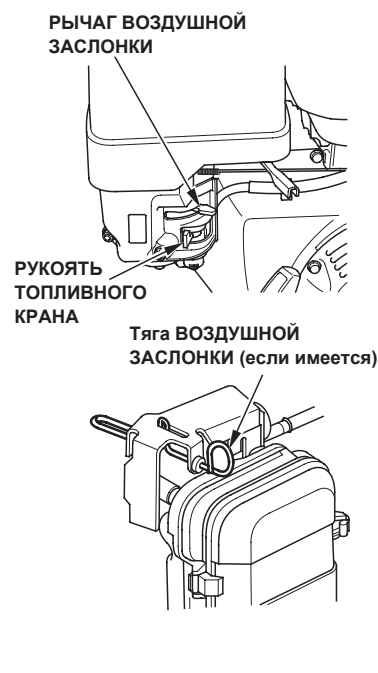
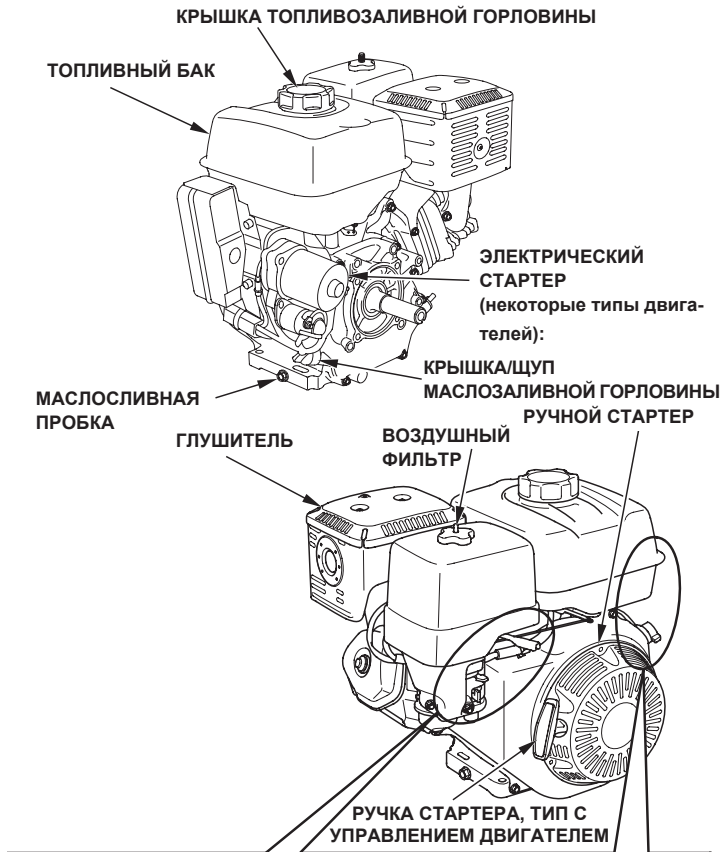


Перед использованием прочтите руководство по эксплуатации.



Горячий глушитель может причинить ожоги. Не прикасайтесь к нему, если двигатель работал.

РАСПОЛОЖЕНИЕ КОМПОНЕНТОВ И ОРГАНОВ УПРАВЛЕНИЯ



ОСОБЕННОСТИ

СИСТЕМА КОНТРОЛЯ УРОВНЯ МАСЛА (если имеется)

Система контроля уровня масла ("Oil Alert") является зарегистрированной в Соединенных Штатах торговой маркой

Система контроля уровня масла предназначена для предотвращения поломок двигателя, вызванных низким уровнем масла в картере двигателя. Система останавливает двигатель (при этом выключатель двигателя останется в положении ON) до того, как уровень масла в картере двигателя опустится ниже безопасного.

Если двигатель останавливается и не запускается, проверьте уровень моторного масла (см. стр. 9) и только затем начинайте поиск других неисправностей.

УСТРОЙСТВО ЗАЩИТЫ ЦЕПИ (если имеется)

Устройство защиты цепи предохраняет разрядный/зарядный контур аккумулятора. Короткое замыкание цепи или нарушение полярности приводит к срабатыванию защитной системы.

Зеленый индикатор при этом выходит наружу, информируя о срабатывании устройства защиты. В этом случае установите и устраните причину неисправности перед повторным включением устройства защиты.

Для включения защиты нажмите кнопку устройства.



КОНТРОЛЬНЫЕ ПРОВЕРКИ ПЕРЕД ЭКСПЛУАТАЦИЕЙ

ГОТОВ ЛИ ДВИГАТЕЛЬ К РАБОТЕ?

В целях безопасности, для продления срока службы оборудования и обеспечения соответствия экологическим стандартам необходимо потратить некоторое время на контрольную проверку состояния двигателя перед его эксплуатацией. Убедитесь в том, что вы должным образом отнеслись к любой выявленной проблеме, либо сервисный дилер устранил ее до начала эксплуатации двигателя.

⚠ ПРЕДОСТЕРЕЖЕНИЕ

Неправильное обслуживание или не устраненная до начала эксплуатации неисправность могут вызвать сбой, в результате которой вы можете получить серьезную травму или погибнуть.

Всегда проводите предпусковую подготовку перед каждой эксплуатацией и устраняйте все проблемы.

Перед началом контрольного осмотра убедитесь в том, что двигатель установлен ровно и что его выключатель находится в положении OFF – ВЫКЛ.

Всегда перед запуском двигателя проверяйте следующие элементы:

Проверьте общее состояние двигателя

1. Осмотрите двигатель и область вокруг него на предмет протечек топлива или масла.
2. Удалите грязь и пыль, особенно вокруг глушителя и ручного стартера.
3. Проверьте на отсутствие повреждений.
4. Убедитесь в том, что все кожухи и крышки находятся на своих местах, а все болты, гайки и винты затянуты.

Проверка двигателя

1. Проверьте уровень топлива (см. стр. 8). Начинайте работу с полным баком; это позволит свести к минимуму необходимость в остановках для дозаправки.
2. Проверьте уровень моторного масла (см. стр. 9). Эксплуатация двигателя при низком уровне моторного масла чревата его выходом из строя.

Система слежения за уровнем масла (применяемые типы) автоматически остановит двигатель до того, как уровень масла упадет ниже критического.. Во избежание остановок проверяйте уровень моторного масла перед каждым пуском двигателя.

3. Если применимо, проверяйте уровень масла редуктора (см. стр. 9). Масло играет крайне важную роль для работы редуктора и длительного срока службы изделия.
4. Проверьте фильтрующий элемент воздушного фильтра (см. стр. 10). Загрязнённый элемент воздушного фильтра ограничивает подачу воздуха в карбюратор, снижая мощность двигателя.
5. Проверьте оборудование, используемое с двигателем.

Просмотрите инструкции, прилагаемые к оборудованию, приводимому в действие этим двигателем, для соблюдения всех предосторожностей, которые должны быть выполнены при запуске двигателя, выключении и работе.

ЭКСПЛУАТАЦИЯ

МЕРЫ ПРЕДОСТОРОЖНОСТИ ПРИ ЭКСПЛУАТАЦИИ

Перед первым запуском двигателя прочитайте раздел "СВЕДЕНИЯ О БЕЗОПАСНОСТИ" на стр. 2 и раздел "КОНТРОЛЬНЫЕ ПРОВЕРКИ ПЕРЕД ЭКСПЛУАТАЦИЕЙ" на стр. 4.

В целях обеспечения вашей безопасности не работайте с двигателем в замкнутом помещении, напр., гараже. Отработавшие газы двигателя содержат ядовитый угарный газ, который может быстро концентрироваться в замкнутом пространстве и вызывать недомогание или смерть.

⚠ ПРЕДОСТЕРЕЖЕНИЕ

Выхлопные газы содержат ядовитый угарный газ, который может скапливаться в закрытых помещениях в опасной концентрации. Вдыхание угарного газа может привести к потере сознания и смерти.

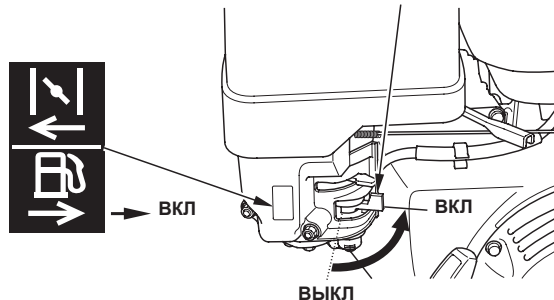
Никогда не запускайте двигатель в закрытом и даже частично закрытом помещении, где могут находиться люди.

Просмотрите инструкции, прилагаемые к оборудованию, приводимому в действие этим двигателем, для соблюдения всех предосторожностей, которые должны быть выполнены при запуске двигателя, выключении и работе.

ПУСК ДВИГАТЕЛЯ

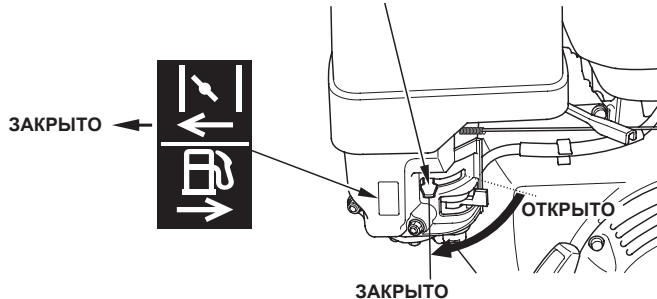
1. Переместите рукоять топливного крана в положение ON - ВКЛ.

РУКОЯТЬ ТОПЛИВНОГО КРАНА

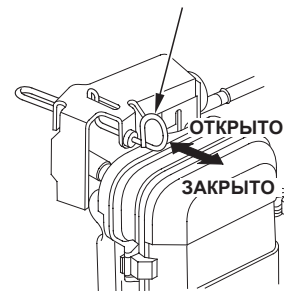


2. Для запуска холодного двигателя передвиньте рычаг воздушной заслонки или ручку воздушной заслонки (если имеется) в положение CLOSED - ЗАКРЫТО.

РЫЧАГ ВОЗДУШНОЙ ЗАСЛОНКИ



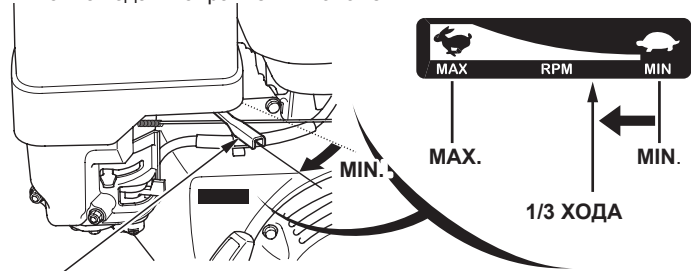
РУЧКА ВОЗДУШНОЙ ЗАСЛОНКИ (если имеется)



Для повторного запуска горячего двигателя оставьте рычаг воздушной заслонки или ручку воздушной заслонки в положении OPEN - ОТКРЫТО.

В некоторых случаях применения двигателя предпочтительнее использовать дистанционную систему управления дросселем, нежели установленный на двигателе рычаг воздушной заслонки, как показано на предыдущей странице. См. инструкции производителя оборудования.

3. Сдвиньте рычаг дросселя от положения MIN., приблизительно, на 1/3 хода в направлении положения MAX.



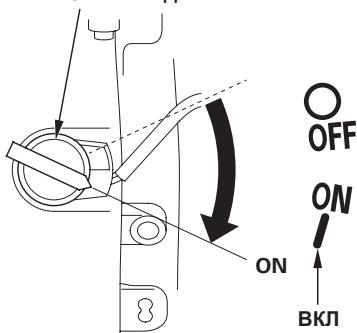
РЫЧАГ ДРОССЕЛЬНОЙ ЗАСЛОНКИ

В некоторых случаях используется дистанционная система управления дроссельной заслонкой, нежели установленный на двигателе рычаг дроссельной заслонки, как показано на рисунке. См. инструкции производителя оборудования.

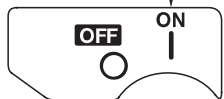
4. Поверните выключатель двигателя в положение ON - ВКЛ.

КРОМЕ ТИПОВ С ЭЛЕКТРИЧЕСКИМ СТАРТЕРОМ

ВЫКЛЮЧАТЕЛЬ ДВИГАТЕЛЯ



ВКЛ



ВКЛ

ВЫКЛЮЧАТЕЛЬ ДВИГАТЕЛЯ

ТИПЫ С ЭЛЕКТРИЧЕСКИМ СТАРТЕРОМ

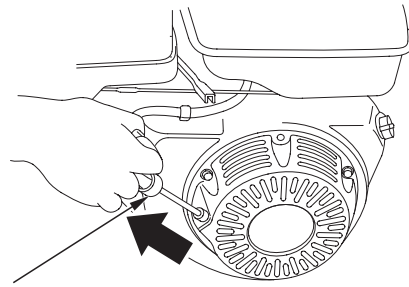


ВЫКЛЮЧАТЕЛЬ ДВИГАТЕЛЯ

5. Приведите в действие стартер.

РУЧНОЙ СТАРТЕР

Несильно потяните за ручку стартера, пока не почувствуете сопротивление, затем резко отведите ручку в направлении, указанном стрелкой на рисунке. Аккуратно верните ручку стартера в прежнее положение.



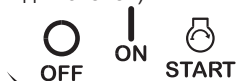
РУЧКА СТАРТЕРА Направление, в котором следует тянуть

УВЕДОМЛЕНИЕ

Не допускайте резкого возврата ручки стартера в исходное положение. Осуществляйте возврат постепенно во избежание повреждения стартера.

ЭЛЕКТРИЧЕСКИЙ СТАРТЕР (некоторые типы двигателей):

Переведите ключ в положение START (пуск) и удерживайте его до пуска двигателя.

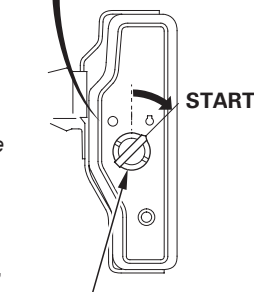


Если не удастся запустить двигатель в течение 5 секунд, отпустите ключ с подождите не менее 10 секунд перед повторной попыткой.

УВЕДОМЛЕНИЕ

Единовременное использование электрического стартера в течение более 5 секунд приведет к перегреву электродвигателя стартера и может вызвать неисправность стартера.

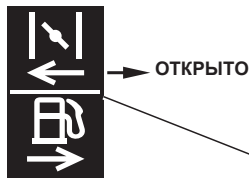
Когда двигатель запустится, отпустите ключ, дав ему вернуться в положение ON - ВКЛ.



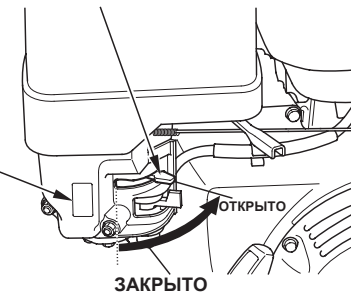
ВЫКЛЮЧАТЕЛЬ ДВИГАТЕЛЯ (применяемые типы двигателей)

6. Если для запуска двигателя, рычаг дросселя или тяга воздушной заслонки (применяемые типы) были передвинуты в положение CLOSED - ЗАКРЫТО, постепенно передвиньте его в положение OPEN - ОТКРЫТО, по мере прогрева двигателя.

РЫЧАГ ВОЗДУШНОЙ ЗАСЛОНКИ

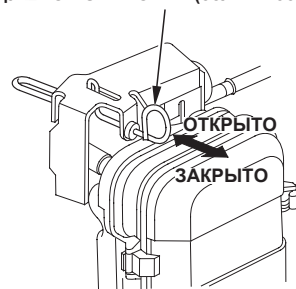


ОТКРЫТО



ЗАКРЫТО

РУЧКА ВОЗДУШНОЙ ЗАСЛОНКИ (если имеется)



ОТКРЫТО

ЗАКРЫТО

ОБСЛУЖИВАНИЕ ДВИГАТЕЛЯ

О ВАЖНОСТИ ОБСЛУЖИВАНИЯ

Должное обслуживание крайне важно для безопасной, экономичной и безотказной работы двигателя. Кроме того, это способствует снижению степени загрязнения двигателем окружающей среды.

⚠ ПРЕДОСТЕРЕЖЕНИЕ

Неправильное обслуживание или неспособность устранить проблему до начала эксплуатации может вызвать неисправность, в результате которой вы можете получить серьезную травму или погибнуть.

Всегда следуйте рекомендациям этого руководства по проверке и обслуживанию, и их очередности.

Чтобы помочь Вам организовать надлежащее обслуживание двигателя, на следующих страницах приведены регламент технического обслуживания, порядок проведения регулярных технических осмотров и несложных процедур обслуживания с использованием основного слесарно-монтажного инструмента. Другие сервисные работы, которые являются более трудоемкими, или требуют применения специального инструмента, лучше выполняются профессионалами и обычно осуществляются специалистами компании Honda или квалифицированными механиками. Регламент технического обслуживания применяется при обычных условиях эксплуатации. Если двигатель эксплуатируется в тяжелых условиях, таких как длительные высокие нагрузки или работа при высокой температуре, либо в условиях повышенной влажности или запыленности, проконсультируйтесь с официальным дилером по поводу рекомендаций конкретно для Вашего случая. **Техническое обслуживание, замена и ремонт устройств и систем, контролирующих выделение продуктов сгорания, могут производиться любым лицом при условии использования сертифицированных согласно стандартам EPA деталей.**

БЕЗОПАСНОСТЬ ОБСЛУЖИВАНИЯ

Далее приведены некоторые наиболее важные аспекты техники безопасности. Мы не в состоянии предупредить вас о всех возможных опасностях, которые могут возникнуть при выполнении технического обслуживания. Только вы можете решать, выполнять ли поставленную задачу.

⚠ ПРЕДОСТЕРЕЖЕНИЕ

Неспособность должным образом выполнить инструкции по обслуживанию и учесть предостережения может стать причиной травмы или смерти.

Всегда следуйте методикам и предостережениям, изложенным в этом руководстве.

ПРАВИЛА ТЕХНИКИ БЕЗОПАСНОСТИ

- Прежде, чем приступить к обслуживанию или ремонту, убедитесь в том, что двигатель остановлен. Во избежание случайного запуска двигателя отсоедините колпачок свечи зажигания. Это позволит исключить несколько возможных источников опасности:
 - **Отравление угарным газом, входящим в состав выхлопных газов.**
Работать следует вне помещений вдали от открытых окон и дверей.
 - **Ожоги от горячих деталей.**
Прежде чем прикоснуться к двигателю и системе выпуска, дайте им остыть.
 - **Травмирование движущимися деталями.**
Не запускайте двигатель, если это не предписывается инструкциями.
- Прежде чем начать, прочтите инструкции и убедитесь в наличии инструмента и требуемых навыков.
- Чтобы снизить вероятность пожара или взрыва, будьте внимательны, работая вблизи топлива. Для очистки деталей используйте только невоспламеняющийся растворитель, не используйте бензин. Следите, чтобы возле компонентов, имеющих отношение к топливу, отсутствовали сигареты, источники искр и пламя.

Не забывайте, что официальный дилер компании Honda знает двигатель лучше и располагает гораздо большим арсеналом средств для его обслуживания и ремонта.

Чтобы обеспечить наилучшее качество и надежность, используйте для ремонта и замены только те запчасти, которые произведены компанией Honda или аналогичные им запчасти.

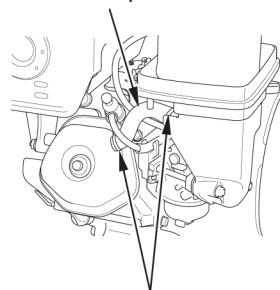
РЕГЛАМЕНТ ТЕХНИЧЕСКОГО ОБСЛУЖИВАНИЯ

ПЕРИОДИЧНОСТЬ ТЕХНИЧЕСКОГО ОБСЛУЖИВАНИЯ (3)	При каждом использовании	Первый месяц либо 20 часов	Каждые 3 месяца либо 50 часов	Каждые 6 месяцев либо 100 часов	Каждый Год либо 300 часов	См. к Страница
Моторное масло	Проверить уровень	○				9
	Заменить		○	○		9
Картер редуктора	Проверить уровень	○				9
	Заменить		○	○		10
масло (применяемые типы)	Проверить	○				10
	Очистить		○ (1)	○*(1)		10 – 11
	Заменить				○**	
Отстойник	Очистить			○		12
Свеча зажигания	Проверить-отрегулировать			○		12
	Заменить				○	
Искрогаситель (применяемые типы)	Очистить			○ (4)		13
	Частота холостого хода	Проверить-отрегулировать			○ (2)	13
Клапанный зазор	Проверить-отрегулировать				○ (2)	Руководство по ремонту
Камера сгорания	Очистить		Каждые 1000 ч (2)			Руководство по ремонту
Топливный бак и фильтр	Очистить			○ (2)		Руководство по ремонту
Топливопровод	Проверить		Через каждые 2 года (Заменить при необходимости) (2)			Руководство по ремонту

- * ● Карбюратор с внутренней вентиляцией, фильтр двойного типа.
- Фильтра циклонного типа - каждые 6 месяцев или через каждые 150 часов работы.

КАРБЮРАТОР С ВНУТРЕННЕЙ ВЕНТИЛЯЦИЕЙ

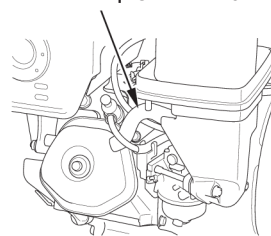
ВЕНТИЛЯЦИОННАЯ ТРУБА



ФИКСАТОР

СТАНДАРТНЫЙ ТИП

ВЕНТИЛЯЦИОННАЯ ТРУБА



- ** ● Замена фильтра с бумажным элементом
- Циклонного типа - каждые 2 года или через каждые 600 часов работы.

- (1) Обслуживайте чаще при использовании в пыльных районах.
- (2) Эти позиции должны обслуживаться официальным дилером, за исключением случаев, когда вы имеете в своём распоряжении необходимый инструмент и обладаете навыками механика. Порядок обслуживания см. в руководстве по ремонту компании Honda.
- (3) При коммерческом применении регистрируйте часы эксплуатации, чтобы правильно определить периодичность обслуживания.
- (4) В Европе и других странах, где применяется директива по механическому оборудованию 2006/42/ЕС, очистку должен производить официальный дилер.

Несоблюдение регламента обслуживания может стать причиной отказа в гарантии.

ЗАПРАВКА

Рекомендуемое топливо

Неэтилированный бензин	
США	Октановое число 86 или выше
За исключением США	Октановое число по исследовательскому методу 91 или выше
	Октановое число 86 или выше

Данный двигатель сертифицирован для работы на неэтилированном бензине с октановым числом 86 и выше (октановое число по исследовательскому методу 91 и выше).

Доливайте топливо в бак на хорошо проветриваемом участке до запуска двигателя. Если двигатель до этого работал, дайте ему остыть. Никогда не производите дозаправку двигателя в помещении, где испарения бензина могут вступить в контакт с искрами или открытым пламенем.

Можно использовать неэтилированный бензин, содержащий не более 10% этанола (E10) или 5% метанола по объему. Кроме того, в метаноле должны содержаться соразработчики и ингибиторы коррозии. Использование топлива с содержанием этанола или метанола больше указанного может вызвать проблемы при запуске и работе двигателя. Кроме того, могут повредиться металлические, резиновые и пластиковые детали топливной системы. Использование топлива с содержанием этанола или метанола больше указанного может вызвать проблемы при запуске и работе двигателя, а также его выход из строя, данные поломки не покрываются гарантией.

Если предполагается использовать оборудование редко или нерегулярно, см. главу по топливу раздела "ХРАНЕНИЕ ДВИГАТЕЛЯ" (см. стр 13) для получения информации относительно старения топлива.

Никогда не используйте старый или загрязненный бензин или топливо-масляную смесь. Не допускайте попадания грязи или воды в топливный бак.

⚠ ПРЕДОСТЕРЕЖЕНИЕ

Бензин чрезвычайно огнеопасен и взрывоопасен, что может привести к ожогам или серьезному увечью во время дозаправки.

- Остановите двигатель, не подносите к нему горячие, искрящиеся и горячие предметы.
- Проводите дозаправку только на открытом воздухе.
- Немедленно вытирайте пролитое топливо.

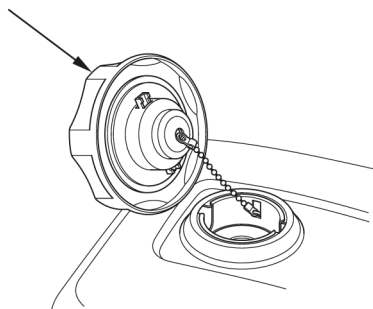
УВЕДОМЛЕНИЕ

Топливо может повредить лакокрасочное покрытие и некоторые виды пластмасс. Будьте внимательны, не проливайте топливо при заполнении топливного бака. Повреждения, причиной которых стало пролитое топливо, не покрываются гарантией.

Информацию по заправке см. в инструкциях производителя оборудования. См. следующее по стандартным инструкциям Honda касательно заправки топливом.

1. Выключив двигатель и установив его на ровной поверхности, снимите пробку топливозаливной горловины и проверьте уровень топлива. Заполните бак, если уровень топлива низкий.

КРЫШКА ТОПЛИВОЗАЛИВНОЙ ГОРЛОВИНЫ



2. Доливайте топливо до нижней части предельного уровня в топливном баке. Не переливайте выше уровня. Вытрите пролитое топливо, прежде, чем запустить двигатель.



3. Доливайте осторожно, избегая пролива топлива. Не заполняйте топливный бак до краёв. В зависимости от условий эксплуатации требуемый уровень топлива может быть более низким. После дозаправки плотно и надёжно закройте пробку топливозаливной горловины.

Не храните бензин вблизи устройств с постоянно горящей горелкой, жаровен, электрических устройств, механизированного инструмента и т.п.

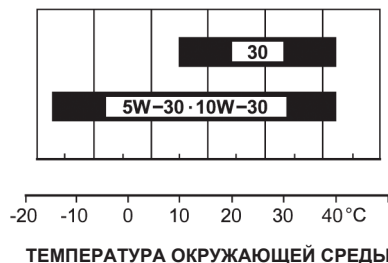
Пролитое топливо может не только стать причиной пожара, но и загрязняет окружающую среду. Немедленно вытирайте пролитое топливо.

МОТОРНОЕ МАСЛО

Масло является главным фактором, оказывающим влияние на производительность и ресурс двигателя. Используйте моторное масло для 4-тактных двигателей.

Рекомендуемое масло

Используйте моторное масло для 4-тактных двигателей, отвечающее требованиям классификации API SJ или более поздним (либо аналогичное). Всегда проверяйте эксплуатационную маркировку по API на ёмкости с маслом, чтобы быть уверенным в том, что в ней есть маркировка SJ или более поздняя (либо аналогичная).

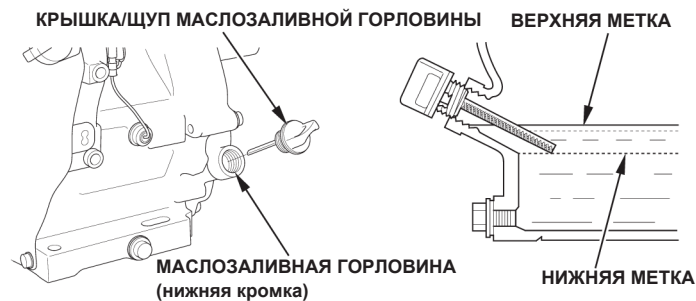


Для повсеместного применения рекомендуется вязкость SAE 10W-30. Другие типы вязкости, указанные в таблице, могут использоваться в тех случаях, когда средняя температура воздуха в вашем регионе находится в соответствующем диапазоне.

Проверка уровня масла

Уровень масла в двигателе проверяйте при неработающем двигателе, расположенном на ровной поверхности.

1. Снимите крышку/щуп маслосливной горловины и протрите его.
2. Вставьте крышку/щуп маслосливной горловины для измерения уровня масла в горловину масляного фильтра, как показано, но не проворачивайте его в ней, затем выньте щуп и проверьте уровень масла.
3. Если уровень масла оказывается вблизи или ниже минимальной отметки на щупе, долейте рекомендуемое масло (см. стр. 8) до уровня верхней метки (нижняя кромка маслосливной горловины). Не переливайте выше уровня.
4. Установите на место крышку/щуп маслосливной горловины.



УВЕДОМЛЕНИЕ

Работа двигателя с пониженным уровнем масла может привести к повреждению двигателя. Данный тип повреждений не покрывается гарантией.

Система контроля уровня масла (некоторые типы двигателей) автоматически остановит двигатель до того, как уровень масла упадет ниже критического. Тем не менее, чтобы избежать неудобства, связанного с неожиданной остановкой двигателя, всегда проверяйте уровень масла перед запуском двигателя.

Замена масла

Слейте отработанное масло, когда двигатель прогреет. Теплое масло сливается быстро и полностью.

1. Разместите под двигателем подходящую ёмкость для сбора масла, затем снимите крышку/щуп маслосливной горловины, пробку маслосливного отверстия и шайбу.
2. Позвольте отработанному маслу полностью стечь, затем установите на место пробку маслосливного отверстия и новую шайбу, надёжно затяните пробку маслосливного отверстия.

Момент затяжки: 22.5 Нм

Утилизируйте отработанное масло так, чтобы не нанести вред окружающей среде. Мы предлагаем доставить отработанное масло в закрытой ёмкости в местный центр утилизации отходов или сервисную станцию для повторной переработки. Не выливайте масло в мусорные контейнеры, на землю или в канаву.

3. Двигатель, находящийся на ровной площадке, заполните до верхней отметки (нижний край маслосливного отверстия) на щупе рекомендуемым маслом (см. стр. 8).

Объем моторного масла: 1.1 л

УВЕДОМЛЕНИЕ

Работа двигателя с пониженным уровнем масла может привести к повреждению двигателя. Данный тип повреждений не покрывается гарантией.

Система контроля уровня масла (применяемые типы) автоматически остановит двигатель до того, как уровень масла упадет ниже критического.

Тем не менее, чтобы избежать неудобства, связанного с неожиданной остановкой двигателя, заполняйте двигатель маслом до верхней контрольной метки и проверяйте этот уровень регулярно.

4. Установите на место крышку масляного фильтра/щуп и прочно закрепите.

КРЫШКА МАСЛОЗАЛИВНОЙ ГОРЛОВИНЫ/ ЩУП



МАСЛО КАРТЕРА РЕДУКТОРА (некоторые типы двигателей)

Рекомендуемое масло

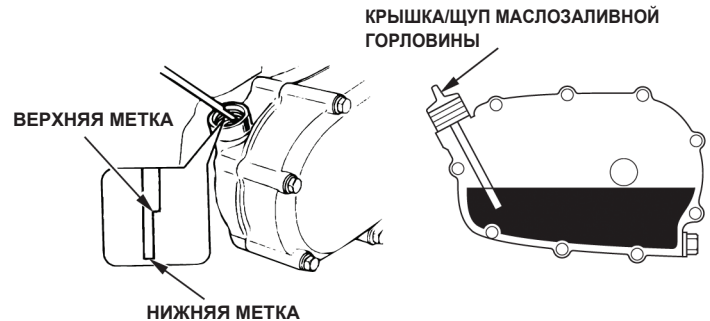
Используйте такое же масло, которое рекомендовано для двигателя (см. стр. 8).

Проверка уровня масла

Уровень масла в картере редуктора проверяйте при неработающем двигателе, расположенном на ровной поверхности.

Редуктор 1/2 с центробежным сцеплением

1. Снимите крышку/щуп маслосливной горловины и протрите его.
2. Вставляйте и вынимайте крышку/щуп маслосливной горловины, не проворачивая его в маслосливной горловине. Проверьте уровень масла по метке на крышке/щупе маслосливной горловины.
3. Если уровень масла понижен, долейте рекомендуемое масло до верхней метки на щупе.
4. Установите на место крышку/щуп маслосливной горловины и прочно закрепите.



Замена масла

Слейте отработанное масло, пока двигатель теплый. Теплое масло сливается быстро и полностью.

1. Разместите под картером редуктора подходящую ёмкость для сбора масла, затем снимите крышку/щуп маслосливной горловины, пробку сливного отверстия и шайбу.
2. Позвольте отработанному маслу полностью стечь, затем установите на место пробку сливного отверстия и новую шайбу, надёжно затяните пробку сливного отверстия.

Утилизируйте отработанное масло так, чтобы не нанести вред окружающей среде. Мы предлагаем доставить отработанное масло в закрытой ёмкости в местный центр утилизации отходов или сервисную станцию для повторной переработки. Не выливайте масло в мусорные контейнеры, на землю или в канаву.

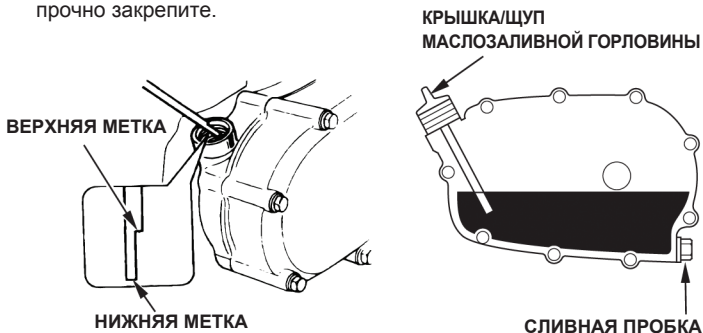
3. Двигатель должен находиться на ровной площадке. Заполните редуктор до верхней отметки (нижняя кромка маслосливной горловины) на щупе рекомендуемым маслом (см. стр. 8). Чтобы проверить уровень масла, вставьте и выньте щуп, не проворачивая его в маслосливной горловине.

Ёмкость картера редуктора для заполнения маслом: 0,30 л

УВЕДОМЛЕНИЕ

Работа двигателя с пониженным уровнем масла в трансмиссии может привести к повреждению трансмиссии.

4. Установите на место крышку/щуп маслосливной горловины и прочно закрепите.



ВОЗДУШНЫЙ ФИЛЬТР

Загрязнённый элемент воздушного фильтра будет препятствовать потоку воздуха, идущему в карбюратор, снижая мощность двигателя. Если двигатель работает в условиях повышенной запыленности, очищайте воздушный фильтр чаще, чем рекомендовано в "РЕГЛАМЕНТЕ ТЕХНИЧЕСКОГО ОБСЛУЖИВАНИЯ" (см. стр. 7).

УВЕДОМЛЕНИЕ

Эксплуатация двигателя без воздушного фильтра или с повреждённым воздушным фильтром будет способствовать попаданию грязи в двигатель, вызывая быстрый износ двигателя. Данный тип повреждений не покрывается гарантией.

Проверка

Снимите крышку воздушного фильтра и осмотрите фильтрующие элементы. Очистите или замените загрязнённые фильтрующие элементы. Всегда производите замену повреждённых фильтрующих элементов. Если установлен фильтр "масляная ванна", проверьте, также, уровень масла.

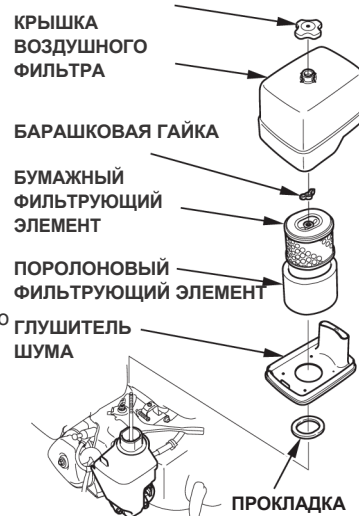
См. стр. 10 – 11 касательно инструкций по обращению с воздухоочистителем и фильтром для вашего типа двигателя.

Очистка

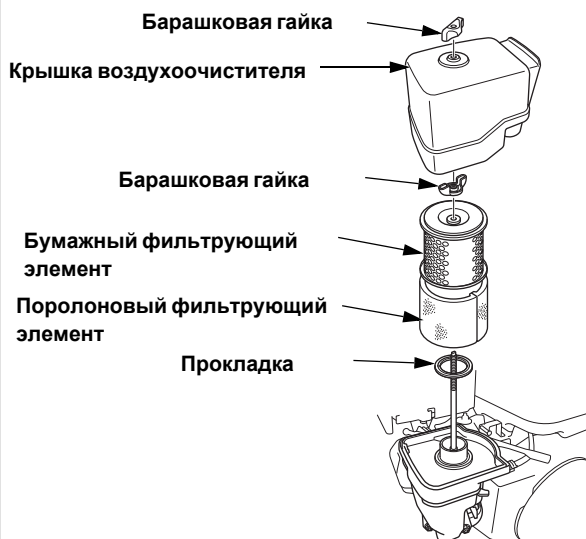
Двойной воздушный фильтр

1. Снимите гайку с крышки воздухоочистителя, затем снимите крышку.
2. Открутите барашковую гайку с фильтра и снимите его.
3. Снимите поролоновый фильтрующий элемент с бумажного фильтра.
4. Осмотрите оба фильтрующих элемента и замените их, если они повреждены. Всегда заменяйте бумажный фильтрующий элемент согласно регламента обслуживания (см. стр. 7).

СТАНДАРТНЫЙ ВОЗДУХООЧИСТИТЕЛЬ ДВОЙНОГО ТИПА ГАЙКА КРЫШКИ ВОЗДУШНОГО ФИЛЬТРА

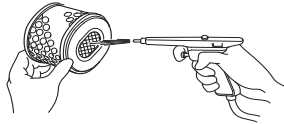


ЦИКЛОННЫЙ ФИЛЬТР ДВОЙНОГО ТИПА



5. Очистите фильтрующие элементы воздушного фильтра в случае повторного их использования.

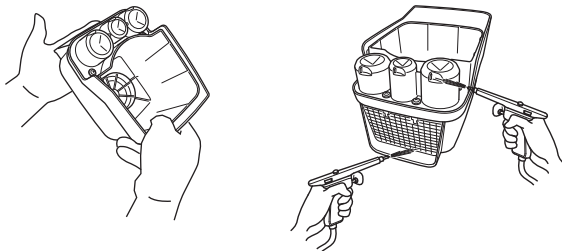
Бумажный фильтрующий элемент: Несколько раз постучите фильтрующим элементом по твердой поверхности, чтобы удалить грязь, или продуйте его сжатым воздухом [с давлением не более 207 кПа (2,1 кгс/см²)] через фильтрующий элемент изнутри. Никогда не пытайтесь удалить грязь при помощи щетки, это еще больше загонит грязь в волокнистую структуру.



Поролоновый фильтрующий элемент: очистите в тёплой мыльной воде, прополощите и тщательно просушите. Либо очистите при помощи негорючего растворителя и дайте просохнуть. Окуните фильтрующий элемент в чистое моторное масло, затем отожмите все излишки масла. Двигатель будет дымить при запуске, если избыток масла оставить на пористом элементе.



6. ТОЛЬКО ДЛЯ ЦИКЛОННОГО ТИПА: постучите крышкой воздухоочистителя несколько раз по твердой поверхности для удаления грязи или продуйте сжатым воздухом [с давлением не более 207 кПа (2,1 кгс/см²)] через крышку снаружи.



7. Удалите грязь из внутренней части основания воздухоочистителя и его крышки, используя влажную ветошь. Будьте внимательны и не допускайте попадания грязи в воздуховод, ведущий в карбюратор.

8. Установите поролоновый фильтрующий элемент над бумажным элементом и установите на место собранный воздушный фильтр. Убедитесь в том, что прокладка находится на своём месте, под воздушным фильтром. Надёжно затяните барашковую гайку воздушного фильтра.
9. Установите крышку воздухоочистителя, плотно затяните барашковую гайку.

Фильтр "масляная ванна"

1. Отвинтите барашковую гайку и снимите колпак и крышку воздухоочистителя.
2. Снимите фильтрующий элемент из крышки. Промойте крышку и фильтрующий элемент в мыльной воде и дайте хорошо просохнуть. Либо очистите при помощи негорючего растворителя и дайте просохнуть.
3. Окуните фильтрующий элемент в чистое моторное масло, затем отожмите все излишки масла. Двигатель будет дымить, если в пеноматериале останется слишком много масла.
4. Освободите корпус воздухоочистителя от масла, промойте от скопившейся грязи при помощи негорючего растворителя и дайте просохнуть.

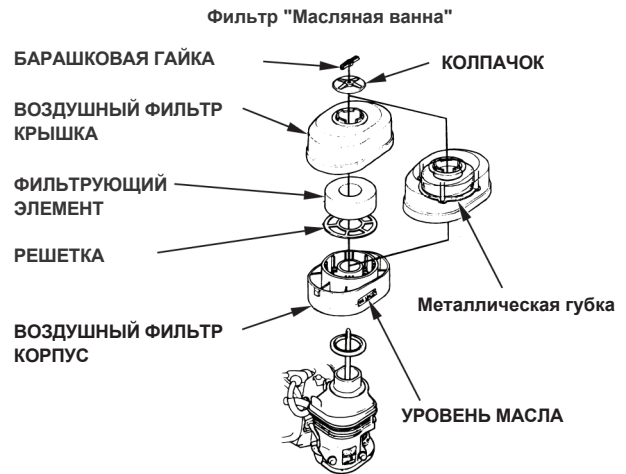


5. Заполните корпус воздухоочистителя до метки УРОВЕНЬ МАСЛА таким же маслом, которое рекомендовано для двигателя (см. стр.8).

Объем масла в фильтре "масляная ванна":

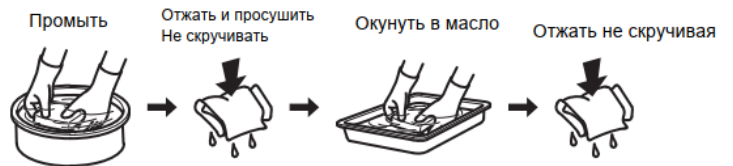
GX240/GX270: 60 см³
GX340/GX390: 80 см³

6. Установите воздухоочиститель, плотно затяните барашковую гайку.



Низкопрофильные типы

1. Отожмите зажимы крышки воздушного фильтра, снимите крышку и элемент воздушного фильтра.
2. Промойте элемент в растворе бытового моющего средства и тёплой воды, затем тщательно промойте чистой водой. Также можно промывать фильтрующий элемент в невоспламеняющемся или воспламеняющемся при большой температуре растворителе. Дайте элементу тщательно высохнуть.
3. Пропитайте фильтрующий элемент чистым моторным маслом и отожмите излишки масла. Двигатель будет дымить при запуске, если в элементе останется слишком много масла.
4. Установите элемент воздушного фильтра и крышку.



ОТСТОЙНИК

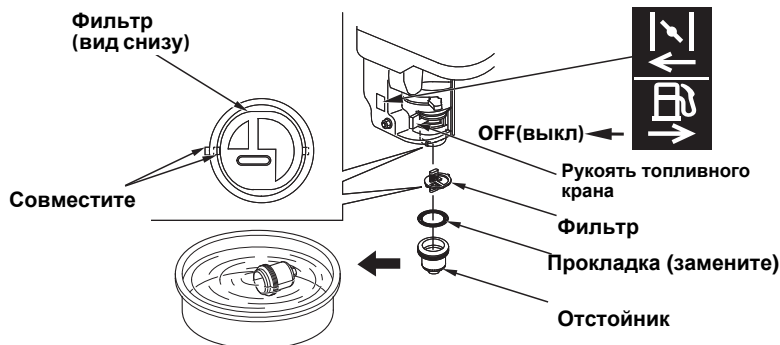
Очистка

⚠ ПРЕДОСТЕРЕЖЕНИЕ

Бензин чрезвычайно огнеопасен и взрывоопасен, что может привести к ожогам или серьезным травмам при работе с ним.

- Остановите двигатель, дайте остыть, не подносите к нему горячие, искрящиеся и горящие предметы.
- Производите операции с топливом только вне помещения.
- Немедленно вытирайте пролитое топливо.

1. Поверните топливный кран в положение OFF - ЗАКРЫТО, затем снимите отстойник топлива и уплотнительное кольцо.
2. Очистите отстойник негорючим растворителем и тщательно просушите.



3. Установите уплотнительное кольцо на топливный кран и установите отстойник топлива. Надёжно закрепите отстойник топлива.
4. Верните топливный кран в положение ON – ОТКРЫТО и проверьте на предмет течи. В случае наличия малейшей течи замените уплотнительное кольцо.

СВЕЧА ЗАЖИГАНИЯ

Рекомендуемые Свечи Зажигания: BPR6ES (NGK)
W20EPR-U (DENSO)

Рекомендуемые свечи зажигания обеспечивают правильный тепловой режим для нормальных рабочих температур двигателя.

УВЕДОМЛЕНИЕ

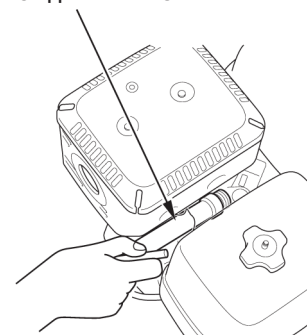
Несоответствующая свеча зажигания может быть причиной повреждения двигателя.

Если двигатель работал, дайте ему остыть перед обслуживанием свечи зажигания.

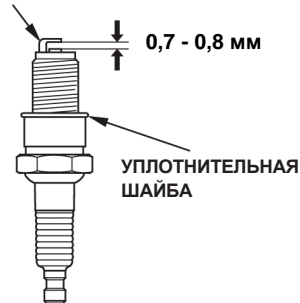
Для нормальной работы свечи зажигания должен быть установлен правильный зазор, на контактах свечи не должно быть отложений.

1. Отсоедините колпачок свечи зажигания и удалите грязь из вокруг свечи.
2. Снимите свечу с помощью 13/16-дюймового (21 мм) свечного ключа.
3. Осмотрите свечу зажигания. Замените при наличии повреждений а также если уплотнительная шайба в плохом состоянии, или изношен электрод.
4. Измерьте зазор электрода щупом. Исправьте зазор, если требуется, аккуратно подгибая боковой электрод. Зазор должен быть равен: 0,7 – 0,8 мм

КЛЮЧ ДЛЯ СВЕЧИ ЗАЖИГАНИЯ



БОКОВОЙ ЭЛЕКТРОД



5. Аккуратно установите свечу зажигания вручную во избежание перекоса.
6. После того, как свеча посажена на место, затяните её 13/16-дюймовым (21 мм) свечным ключом до прижатия уплотнительной шайбы.

При установке новой свечи зажигания затяните ее еще на пол-оборота, когда сядет на место, чтобы сжать уплотнительную шайбу.

При повторной установке оригинальной свечи зажигания затяните ее на 1/8 – 1/4 оборота после того, как свеча встала на место, чтобы сжать шайбу.

УВЕДОМЛЕНИЕ

Неплотно поставленная на место свеча может вызвать перегрев двигателя и его повреждение. Чрезмерная затяжка свечи зажигания может привести к повреждению резьбы в блоке цилиндра.

7. Наденьте колпачок свечи зажигания на свечу.

ИСКРОГАСИТЕЛЬ (некоторые типы двигателей)

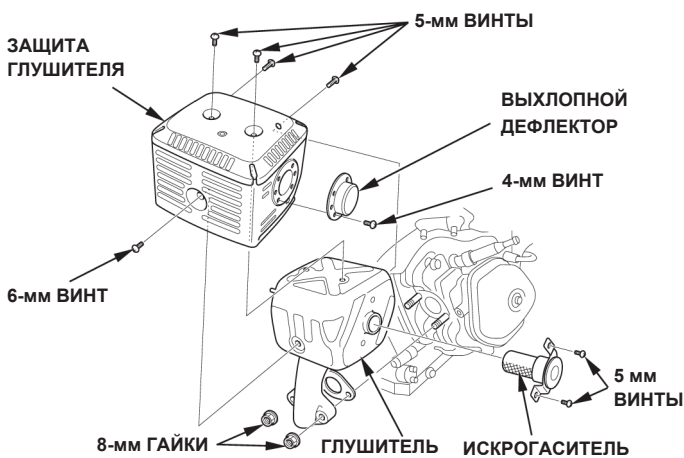
В Европе и других странах, где применяется директива по механическому оборудованию 2006/42/ЕС, очистку должен производить официальный дилер.

В зависимости от типа двигателя, искрогаситель может быть стандартным компонентом или опцией. В некоторых регионах эксплуатация двигателя без искрогасителя является незаконной. Ознакомьтесь с местными законами и правилами. Искрогаситель может быть предложен авторизованными сервисными дилерами компании Honda. Обслуживание искрогасителя необходимо осуществлять через каждые 100 часов работы для поддержания его работоспособности.

При работе двигателя глушитель нагревается. Прежде чем производить обслуживание искрогасителя, дайте ему остыть.

Снятие искрогасителя

1. Открутите 8-мм гайки и снимите глушитель.
2. Выкрутите три 4-мм крепежных болта с выхлопного дефлектора, снимите дефлектор.
3. Выкрутите 6-мм винт и четыре 5-мм винта с защиты глушителя, затем снимите защиту глушителя.
4. Выкрутите 5-мм винты с искрогасителя и снимите искрогаситель с глушителя.



Очистка и осмотр искрогасителя

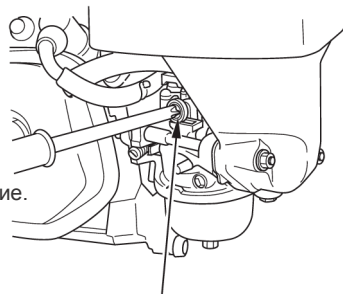
1. Воспользуйтесь щеткой для удаления нагара с сетки искрогасителя. Будьте аккуратны, не повредите сетку. Замените искрогаситель, если есть повреждения и разрывы.
2. Установите искрогаситель, защиту глушителя, дефлектор выпуска и глушитель в порядке, обратном снятию.



ЧАСТОТА ВРАЩЕНИЯ ХОЛОСТОГО ХОДА

Регулировка

1. Запустите двигатель вне помещений и прогрейте его до рабочей температуры.
2. Переведите рычаг дроссельной заслонки в минимальное положение.
3. Поверните стопорный винт дросселя для достижения стандартной частоты холостого хода.



Стандартная частота холостого хода: 1 400 ± 150 об/мин

ПОЛЕЗНЫЕ ПОДСКАЗКИ и СОВЕТЫ

ХРАНЕНИЕ ДВИГАТЕЛЯ

Подготовка к хранению

Правильная подготовка к хранению имеет большое значение для поддержания безотказности двигателя и хорошего внешнего вида. Следующие шаги позволят вам снизить воздействие ржавчины и коррозии на работоспособность и внешний вид вашего двигателя, и облегчат запуск двигателя при очередном его использовании.

Очистка

Если двигатель работал, дайте ему остыть в течение по меньшей мере получаса, прежде чем приступать к его чистке. Очистите внешние поверхности, при помощи тонкого слоя смазки защитите повреждения лакокрасочного покрытия и прочих покрытий, которые могут подвергнуться воздействию ржавчины.

УВЕДОМЛЕНИЕ

Использование садового шланга или моечного оборудования, работающего под давлением, может способствовать попаданию воды в воздухоочиститель или в глушитель. Вода в воздухоочистителе намочит воздушный фильтр и может попасть в цилиндр, став причиной повреждения. Также вода может попасть в цилиндр через глушитель.

Топливо

УВЕДОМЛЕНИЕ

В зависимости от региона, в котором используется оборудование, топливо может быстро портиться и окисляться. Топливо может портиться и окисляться даже за 30 дней, что может стать причиной неисправности карбюратора и топливной системы. Обратитесь к дилеру по обслуживанию за рекомендациями по хранению топлива в данном районе.

При хранении бензин окисляется и портится. Испорченный бензин затрудняет запуск двигателя и оставляет смолистый нагар, засоряющий топливную систему. Если бензин в двигателе испортится при хранении, может понадобиться ремонт или замена карбюратора и других компонентов топливной системы.

Период времени, в течение которого бензин может оставаться в топливном баке и карбюраторе, не вызывая проблем в эксплуатации, будет зависеть от таких факторов, как качество бензина, температура хранения и степень заполненности топливного бака. Наличие воздуха в частично заполненном топливном баке способствует порче топлива. Слишком высокая температура хранения ускоряет порчу топлива. Проблемы могут появиться в течение нескольких месяцев и даже быстрее, если бензин был несвежим при заполнении топливного бака.

Повреждение топливной системы двигателя или потеря его эксплуатационных качеств, являющиеся следствием пренебрежительного отношения к процедуре подготовки двигателя к хранению, не покрываются гарантией.

Срок хранения топлива может быть продлен путем добавления специальной присадки. Также можно избежать проблем, связанных с порчей топлива, слив топливо из бака и карбюратора.

Добавка стабилизатора топлива для продления срока годности при хранении

Перед добавлением присадки заполните топливный бак свежим бензином. Если бак будет заполнен не полностью, воздух в баке ускорит порчу топлива при хранении. Если заправляете топливо из канистры, убедитесь, что оно свежее.

1. Добавляйте стабилизатор топлива в соответствии с инструкцией производителя.
2. Добавив присадку, дайте двигателю поработать вне помещения в течение 10 минут, чтобы бензин с присадкой смог вытеснить бензин без присадки из карбюратора.
3. Заглушите двигатель.

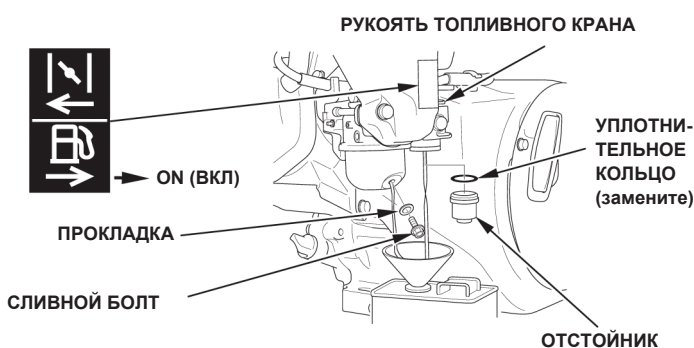
Слив топлива из топливного бака и карбюратора

⚠ ПРЕДОСТЕРЕЖЕНИЕ

Бензин чрезвычайно огнеопасен и взрывоопасен, что может привести к ожогам или серьезным увечьям при работе с ним.

- Остановите двигатель, не подносите к нему горячие, искрящиеся и горячие предметы, дайте ему остыть.
- Производите операции с топливом только вне помещения.
- Немедленно вытирайте пролитое топливо.

1. Разместите подходящую емкость под карбюратором, используйте воронку во избежание пролива.
2. Поверните топливный кран в положение OFF (Закрыто), открутите сливной болт карбюратора поворачивая по одному-два оборота против часовой стрелки, слейте топливо с карбюратора (см.стр.6)
3. Снимите отстойник топлива, затем переместите рукоять топливного крана в положение ON - ОТКРЫТО, слейте топливо с бака (см.стр.4)



4. После того, как всё топливо стечёт в канистру, надежно затяните сливной болт карбюратора.
5. Установите уплотнительное кольцо и отстойник.
6. Передвиньте рукоять топливного крана в положение OFF (выкл).

Моторное масло

1. Замените моторное масло (см. стр. 9).
2. Выверните свечу зажигания (см. стр. 12).
3. Залейте столовую ложку 5 – 10 см³ чистого моторного масла в цилиндр.
4. Несколько раз потяните за трос стартера, чтобы распределить масло по цилиндру.
5. Установите на место свечу зажигания.
6. Потяните слегка за трос стартера до тех пор, пока не почувствуете сопротивление. При этом клапаны будут закрыты и влага не попадет в цилиндр двигателя. Аккуратно верните трос стартера в исходное положение.

Меры предосторожности при хранении

Если двигатель будет храниться с бензином в топливном баке и карбюраторе, очень важно уменьшить опасность воспламенения паров бензина. Выберите для хранения хорошо вентилируемое пространство, вдали от устройств, работающих с использованием пламени, таких как печь, водонагреватели или сушильные аппараты. Кроме того, избегайте хранения в местах, где находятся электроприборы, искрящие во время работы, или местах, где эксплуатируется электроинструмент.

По возможности избегайте хранения в условиях высокой влажности, так как это вызывает коррозию.

При хранении размещайте двигатель на ровной поверхности. Хранение под наклоном может стать причиной течи топлива или масла.

Накройте двигатель (в холодном состоянии), чтобы оградить от пыли.

Горячий двигатель или система выпуска газов могут воспламенить или расплавить некоторые материалы. Не пользуйтесь листами пластика, полиэтиленом для защиты двигателя от пыли. Непористый материал, которым укрыт двигатель, может стать причиной скопления влаги вокруг двигателя, что способствует появлению ржавчины и коррозии.

Если двигатель оборудован электрическим аккумулятором для запуска электрического стартера, подзаряжайте батарею раз в месяц при хранении двигателя.

Это поможет продлить ресурс аккумулятора.

Расконсервация

Проведите проверки, описанные в разделе "КОНТРОЛЬНЫЕ ПРОВЕРКИ ПЕРЕД ЭКСПЛУАТАЦИЕЙ" раздел настоящего руководства (см. стр. 4).

Если при подготовке к хранению топливо было слито, заполните бак свежим бензином. Если вы хранили топливо для дозаправки в канистре, убедитесь, что бензин свежий. С течением времени бензин окисляется и теряет свои качества, что вызывает затрудненный запуск.

Если цилиндр был покрыт изнутри маслом во время подготовки к хранению, двигатель при запуске будет некоторое время дымить. Это нормальное явление.

ТРАНСПОРТИРОВКА

Если двигатель работал, дайте ему остыть по крайней мере 15 минут перед загрузкой оборудования, приводимого в действие двигателем, на транспортное средство. Горячий двигатель и система выпуска газов могут обжечь вас, воспламенить некоторые материалы.

Во время транспортировки располагайте двигатель ровно, чтобы исключить возможную течь топлива. Поверните топливный клапан в положение OFF (см. стр. 6).

Работа с неисправностями

Двигатель не заводится

Возможная причина	Действия
Батарея разряжена	Зарядите батарею
Сгорел предохранитель	Замените предохранитель (стр.15)
Топливный кран в положении "OFF"	Переместите рукоять в "ON"
Открыта воздушная заслонка	Рычаг воздушной заслонки - в "OFF" пока двигатель не прогреется
Выключатель двигателя OFF (Выкл.)	Переведите выключатель в "ON"
Низкий уровень масла (двигатели с датчиком уровня масла).	Залейте масло до рекомендуемого уровня (стр.9).
Нет топлива.	Залейте топливо (стр. 8).
Плохое топливо - двигатель хранился без подготовки или был заправлен плохим топливом	Слейте топливо с бака и карбюратора (стр.14), залейте свежий бензин.
Свеча повреждена, загрязнена или неверный зазор.	Установите правильный зазор или замените свечу (стр. 12).
Свечу зажигания заливают бензином.	Просушите и установите свечу на место. Запустите двигатель, переведя рычаг дросселя в положение "MAX".
Забит топливный фильтр, неисправен карбюратор, зажигание или клапаны и т.п.	Обратитесь к сервисному дилеру или см. Инструкции по ремонту.

Потеря мощности двигателя

Возможная причина	Действия
Фильтрующие элементы загрязнены	Очистите или замените фильтрующие элементы (стр.10-11)
Плохое топливо - двигатель хранился без подготовки или был заправлен плохим топливом	Слейте топливо из бака и карбюратора (стр.14). Заправьте свежим бензином (стр. 8).
Забит топливный фильтр, неисправен карбюратор, зажигание или клапаны и т.п.	Обратитесь к сервисному дилеру или см. Инструкции по ремонту.

ЗАМЕНА ПРЕДОХРАНИТЕЛЯ (применяемые типы)

Цепь реле электрического стартера и цепь зарядки аккумулятора защищены предохранителем. Если предохранитель перегорит, электрический стартер не будет функционировать. Двигатель может быть запущен при сгоревшем предохранителе вручную, но во время его работы аккумулятор заряжаться не будет.

1. Снимите специальный винт 6 × 12 мм с задней крышки выключателя двигателя, затем снимите заднюю крышку.
2. Снимите крышку предохранителя, затем вытащите и осмотрите предохранитель.

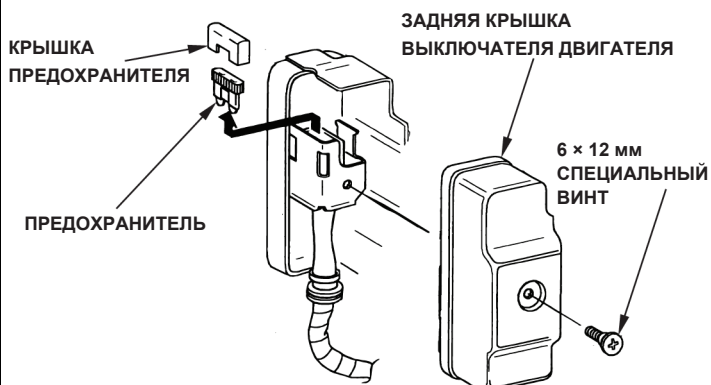
Если предохранитель перегорел, выкиньте перегоревший предохранитель. Установите новый предохранитель с тем же номиналом, затем установите крышку.

По вопросам относительно номинала предохранителя обращаться к официальному дилеру Honda.

УВЕДОМЛЕНИЕ

Не используйте предохранители с большим номиналом, чем у стандартного предохранителя. Это может привести к серьезному повреждению электрической системы или к пожару.

3. Установите на место заднюю крышку. Установите специальный винт 6 × 12 мм и надежно его затяните.

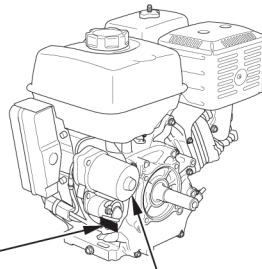


Частые выходы из строя предохранителя, как правило, являются признаком короткого замыкания или перегрузки электрической цепи. Если предохранитель перегорает часто, отвезите двигатель к официальному дилеру Honda для проведения ремонта.

ТЕХНИЧЕСКАЯ ИНФОРМАЦИЯ

Размещение заводского номера

Запишите серийный номер двигателя ниже. Он вам понадобится при заказе запчастей, при выяснении технических подробностей или гарантийных вопросов.



РАСПОЛОЖЕНИЕ
СЕРИЙНОГО НОМЕРА И
ТИПА ДВИГАТЕЛЯ

ЭЛЕКТРИЧЕСКИЙ СТАРТЕР
(применяемые типы)

Заводской (серийный) номер двигателя: _____

Тип двигателя: _____

Дата Покупки: ____/____/____

Подключение аккумулятора к электрическому стартеру (применяемые типы)

Рекомендуемый аккумулятор

GX240 GX270	12 В – 14 Ач ~ 12 В – 30 Ач
GX340 GX390	12 В – 18 Ач ~ 12 В – 30 Ач

Следите за правильной полярностью подключения аккумулятора, так как неправильная полярность может привести к короткому замыканию в контуре зарядки аккумулятора. Всегда подсоединяйте положительный кабель аккумулятора (+) к клемме аккумулятора перед подсоединением отрицательной клеммы (-), чтобы ваши инструменты не вызвали короткое замыкание, если вы случайно коснетесь заземления при закреплении положительной (+) клеммы.

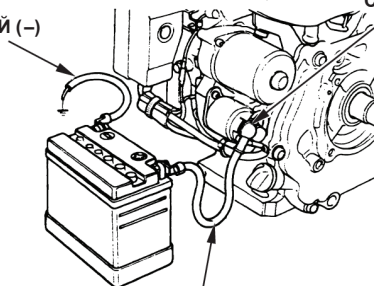
⚠ ПРЕДОСТЕРЕЖЕНИЕ

Неисполнение рекомендаций обслуживания батареи может привести к ее взрыву, причинив ущерб окружающим. Проследите, чтобы источники искр, огня и воспламеняющиеся материалы находились вдали от аккумуляторной батареи. Батарея содержит крайне ядовитый электролит, вызывающий коррозию, он может вызвать ожоги глаз и кожи. Надевайте защитную одежду и защищайте глаза при работе с аккумулятором. Не подпускайте детей к батарее.

ПРЕДОСТЕРЕЖЕНИЕ: Полусные штыри и клеммы аккумуляторной батареи содержат свинец и его соединения. После работы следует вымыть руки.

1. Подсоедините положительный (+) кабель аккумулятора к клемме электромагнита стартера, как показано на рисунке.
2. Подсоедините отрицательный (-) кабель аккумулятора к монтажному болту двигателя, равному болту или иному заземлённому компоненту двигателя.
3. Подсоедините положительный кабель аккумулятора (+) к положительной (+) клемме аккумулятора, как показано ниже.
4. Подсоедините отрицательный (-) провод аккумуляторной батареи к отрицательной (-) клемме аккумуляторной батареи, как показано на рисунке.
5. Покройте клеммы и концы кабеля смазкой.

ОТРИЦАТЕЛЬНЫЙ (-)
ПРОВОД
АККУМУЛЯТОРА



ПОЛОЖИТЕЛЬНЫЙ (+) КАБЕЛЬ АККУМУЛЯТОРНОЙ БАТАРЕИ

ЭЛЕКТРОМАГНИТ
СТАРТЕРА

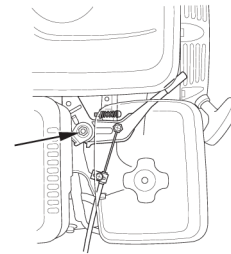
Дистанционное управление

Рычаги дросселя и воздушной заслонки снабжены отверстиями для возможного тросового соединения. На следующих иллюстрациях показаны примеры для жесткого стального троса и гибкого стального троса с оплёткой. При использовании гибкого стального троса необходимо применять возвратную пружину, как показано ниже.

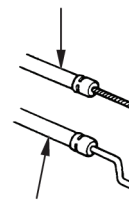
В случае применения дистанционного управления необходимо ослабить фрикционную гайку рычага дросселя.

РЫЧАЖНОЕ УПРАВЛЕНИЕ ГАЗОМ

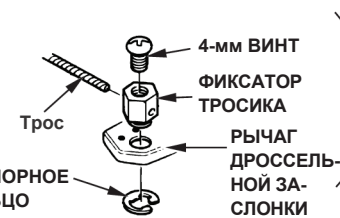
ФРИКЦИОННАЯ
ГАЙКА РЫЧАГА
ДРОССЕЛЯ



Кабель с гибким тросом

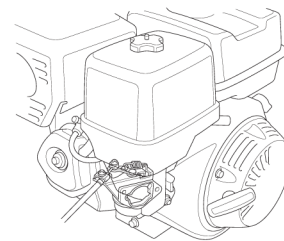


Кабель с жестким тросом



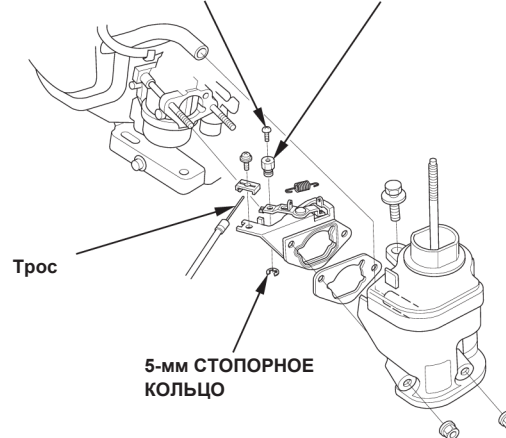
ОПЦИОННО

ДИСТАНЦИОННОЕ УПРАВЛЕНИЕ ВОЗДУШНОЙ ЗАСЛОНКОЙ



4-мм ВИНТ

ФИКСАТОР ТРОСИКА



Трос

5-мм СТОПОРНОЕ
КОЛЬЦО

Модификации карбюратора для высокогорной эксплуатации

На большой высоте обычная воздушно-топливная смесь карбюратора будет слишком богатой. Мощность двигателя снизится, а потребление топлива возрастет. Кроме того, излишне обогащенная смесь будет загрязнять свечу зажигания и затруднять запуск двигателя. Эксплуатация в высокогорных условиях, отличных от тех, в которых предусмотрена эксплуатация, в течение длительного периода времени может увеличить выброс отработавших газов.

Работу в высокогорных условиях можно улучшить, применяя специальную модификацию карбюратора. Если ваш двигатель всегда эксплуатируется на высотах более 610 метров, приобретите у вашего дилера по обслуживанию такую модификацию карбюратора. Этот двигатель при эксплуатации на большой высоте с модификацией карбюратора для высокогорных условий будет соответствовать всем стандартным требованиям к выбросам отработавших газов в течение всего срока эксплуатации.

Даже со специальным карбюратором мощность двигателя будет падать примерно на 3,5% каждые 300 метров. Влияние высоты на мощность двигателя будет большим, если не использовать специальный карбюратор.

УВЕДОМЛЕНИЕ

Если карбюратор модифицирован для эксплуатации в высокогорных условиях, воздушно-топливная смесь будет бедной для низких высот. Эксплуатация двигателя с модифицированным карбюратором на высотах менее 610 метров может вызывать перегрев двигателя и приводить к серьезным поломкам. Для эксплуатации двигателя на низких высотах получите у вашего дилера по обслуживанию карбюратор с исходными заводскими спецификациями.

Информация о системе контроля выбросов.

Двигатели сертифицированы по стандартам CARB and EPA для США. По вопросам, касающимся данных стандартов и соответствия им, гарантий соответствия данным стандартам, обращайтесь в American Honda:

Email: powerequipmentemissions@ahm.honda.com

Телефон: (888) 888-3139

<http://powerequipment.honda.com/support/warranty>

Источник эмиссии

В ходе сгорания образуется угарный газ, оксиды азота и углеводороды. Контроль выбросов углеводородов и оксидов азота чрезвычайно важен, поскольку при определенных условиях они вступают в реакцию на свету и образуют фотохимический смог. Угарный газ не вступает в подобные реакции, но он токсичен.

Компания Honda использует определенный состав воздушно-топливной смеси и другие способы контроля выбросов для снижения выбросов угарного газа, оксидов азота и углеводородов. Кроме того, в топливных системах компании Honda используются специальные компоненты и технологии для снижения выбросов в виде испарений.

Законы Калифорнии, США и Канады о защите окружающей среды

Управление по охране окружающей среды, законы Калифорнии и Канады требуют, чтобы все производители предоставляли письменные инструкции по эксплуатации и обслуживанию систем контроля выбросов.

Следующие инструкции и процедуры следует выполнять для обеспечения соответствия выбросов двигателя Honda существующим стандартам.

Фальсификация и переделка

Фальсификация или модификация системы снижения выбросов может увеличить выбросы до значений, превышающих допустимые пределы. К действиям, квалифицируемым как фальсификация, относятся:

- Снятие или переделка любого компонента системы впуска, топливной системы или системы выпуска отработавших газов.
- Переделка или снятие управляющего устройства или механизма настройки скорости, что приводит к работе двигателя вне расчетных параметров.

Что ещё может влиять на выброс газов

Если вы заметили любой из приведенных признаков, доставьте двигатель к сервисному дилеру для ремонта.

- Затруднённый запуск или двигатель глохнет после запуска.
- Неустойчивая работа на холостом ходу.
- Пропуск зажигания или обратное зажигание под нагрузкой.
- Дожигание топлива (обратное зажигание).
- Черный дым выхлопа или повышенное потребление топлива.

Запасные части

Системы снижения токсичности выхлопа, разработанные для двигателя Honda и установленные на нем, соответствуют требованиям управления по охране окружающей среды, Калифорнии (для моделей, сертифицированных для продажи в Калифорнии) и Канады. Где бы ни производилось обслуживание двигателя, мы рекомендуем использовать только оригинальные запчасти компании Honda. Оригинальные запасные части произведены в соответствии с теми же стандартами, что и детали, установленные на двигателе, и вы можете быть уверены в их работоспособности. Использование неоригинальных запасных частей неизвестного качества может снизить эффективность системы контроля выбросов.

Производитель послепродажного оборудования берет на себя ответственность, если деталь неблагоприятно влияет на эксплуатационные характеристики двигателя. Производитель детали или тот, кто её модифицирует, должны подтверждать, что использование детали не приведёт к поломке двигателя при соблюдении норм эмиссии.

Техническое обслуживание

Владелец оборудования с двигателем Honda является ответственным за соблюдение норм обслуживания двигателя, указанного в данном руководстве пользователя. Рекомендуется сохранять все платежные документы за обслуживание двигателя, однако Honda не в праве отказать в гарантии при отсутствии данных документов.

Следуйте графику обслуживания на странице 7. Помните, что этот график предполагает, что ваш двигатель будет использоваться по назначению. Длительная эксплуатация с высокой нагрузкой или при высокой температуре, либо применение в запыленных условиях потребует более частого обслуживания.

Показатель воздуха

(Модели, сертифицированные для продажи в Калифорнии)

Наклейка с информацией о показателе воздуха наклеивается на двигатель, сертифицированные на определенный срок контроля выбросов в соответствии с требованиями палаты воздушных ресурсов Калифорнии.

Таблица ниже дает возможность вам, нашему клиенту, сравнить показатели выбросов различных двигателей. Чем меньше индекс, тем меньше выбросы.

Описание долговечности приведено для того, чтобы предоставить вам информацию об эмиссионно-безопасном сроке службы двигателя. Описательный термин указывает период нормальной эксплуатации системы снижения эмиссии выхлопа двигателя.

Описание	Эмиссионная устойчивость Период
Умеренный	50 часов (0–80 сс, включительно) 125 часов (более 80 сс)
Промежуточный	125 часов (0 80 сс, включительно) 250 часов (более 80 сс)
Длительный	300 часов (0 80 сс, включительно) 500 часов (более 80 сс) 1,000 часов (225 сс и выше)

Технические характеристики

GX240/GX270 (вал типа S, с топливным баком)

Длина x Ширина x Высота	355 X 428 X 422 мм	
Сухая масса [вес]	25,8 кг	
Тип двигателя	4-тактный, верхнеклапанный, одноцилиндровый	
Рабочий объем [Диаметр цилиндра x ход поршня]	270 см ³ [77,0 X 58,0 мм]	
Полезная мощность (в соответствии с SAE J1349*)	GX240	5,9 кВт (7,9 л.с.) при 3600 об/мин
	GX270	6,3 кВт (8,4 л.с.) при 3600 об/мин
Макс. крутящий момент (в соответствии с SAE J1349*)	GX240	18,3 Н·м (1,86 кгс·м) при 2500 об/мин
	GX270	19,1 Н·м (1,94 кгс·м) при 2500 об/мин
Объем масла в двигателе	1,1 л	
Емкость топливного бака	5,3 л	
Система охлаждения	Принудительная воздушная	
Система зажигания	Конденсаторная система зажигания	
Вращение вала механизма отбора мощности (ГРМ)	Против часовой стрелки	

GX340/GX390 (вал типа S, с топливным баком)

Длина x Ширина x Высота	380 X 460 X 448 мм	
Сухая масса [вес]	31,7 кг	
Тип двигателя	4-тактный, верхнеклапанный, одноцилиндровый	
Рабочий объем [Диаметр цилиндра x ход поршня]	389 см ³ [88,0 X 64,0 мм]	
Полезная мощность (в соответствии с SAE J1349*)	GX340	8,0 кВт (10,7 л.с.) при 3600 об/мин
	GX390	8,7 кВт (11,7 л.с.) при 3600 об/мин
Макс. крутящий момент (в соответствии с SAE J1349*)	GX340	26,4 Н·м (2,69 кгс·м) при 2500 об/мин
	GX390	26,5 Н·м (2,7 кгс·м) при 2500 об/мин
Объем масла в двигателе	1,1 л	
Емкость топливного бака	6,1 л	
Система охлаждения	Принудительная воздушная	
Система зажигания	Конденсаторная система зажигания	
Вращение вала механизма отбора мощности (ГРМ)	Против часовой стрелки	

* Номинальная мощность двигателя, приведенная в данном документе, - это полезная мощность, проверенная на серийном двигателе данной модели и измеренная в соответствии с SAE J1349: 3600 об./мин. (полезная мощность) и 2500 об./мин. (макс. эффективный крутящий момент). Характеристики серийных двигателей могут отличаться от приведенных. Реальная мощность для двигателя, установленного на конечном оборудовании, может варьироваться в зависимости от различных факторов, включая рабочую скорость двигателя, окружающих условий, технического обслуживания и пр.

Параметры для настройки GX240/GX270/GX340/GX390

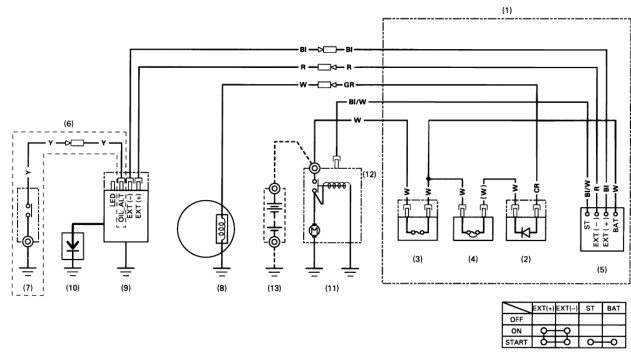
НАИМЕНОВАНИЕ	ЗНАЧЕНИЕ	ТЕХНИЧЕСКОЕ ОБСЛУЖИВАНИЕ
Зазор свечи зажигания	0,7-0,8 мм	См. стр. 12
Частота холостого хода	1400 ± 150 об./мин	См. стр. 13
Зазор клапана (на холодную)	Впуск: 0,15 ± 0,02 мм Выпуск: 0,20 ± 0,02 мм	У авторизованного дилера Honda
Иные технические данные	Никакие другие регулировки не требуются.	

Краткий справочник

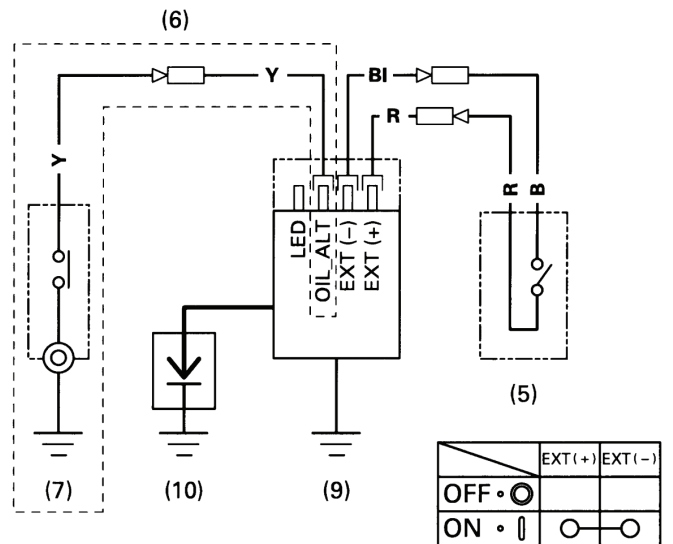
Топливо	Неэтилированный бензин (см. стр. 8)	
	США	Октановое число 86 или выше
	Кроме США	Октановое число по исследовательскому методу 91 или выше
Моторное масло	SAE 10W-30, API SJ или позднее, для общего использования См. стр. 8.	
Масло редуктора	Такое же, как для двигателя, см. выше (применяемые типы).	
Свеча зажигания	BPR6ES (NGK) W20EPR-U (DENSO)	
Техническое обслуживание	Перед каждым использованием:	
	<ul style="list-style-type: none"> • Проверьте уровень масла в двигателе. См. стр. 9. • Проверить масло в картере редуктора (применяемые типы).См. стр. 9. • Проверьте воздушный фильтр. См. стр. 10. 	
	Последующее: См. график обслуживания, стр.7.	

Электрические схемы

С системой контроля за уровнем масла и электрическим стартером



С системой контроля за уровнем масла и без электрического стартера



- | | |
|--|-----------------------------|
| (1) БЛОК УПРАВЛЕНИЯ | (8) ИНДУКЦИОННАЯ КАТУШКА |
| (2) ВЫПРЯМИТЕЛЬ | (9) КАТУШКА ЗАЖИГАНИЯ |
| (3) ПРЕДОХРАНИТЕЛЬ | (10) СВЕЧА ЗАЖИГАНИЯ |
| (4) УСТРОЙСТВО ЗАЩИТЫ ЦЕПИ | (11) ЭЛЕКТРОМОТОР СТАРТЕРА |
| (5) ВЫКЛЮЧАТЕЛЬ ДВИГАТЕЛЯ | (12) ЭЛЕКТРОМАГНИТ СТАРТЕРА |
| (6) Тип с блоком контроля уровня масла | (13) АККУМУЛЯТОР (12 В) |
| (7) ДАТЧИК УРОВНЯ МАСЛА | |

Bl	Черный	Br	Коричневый
Y	Желтый	O	Оранжевый
Bu	Синий	Lb	Голубой
G	Зеленый	Lg	Светло-зеленый
R	Красный	P	Розовый
W	Белый	Gr	Серый

ИНФОРМАЦИЯ ДЛЯ ПОТРЕБИТЕЛЕЙ

Гарантия и местонахождение дилера или дистрибьютора

США, Пуэрто-Рико и Виргинские острова США:

посетите наш веб-сайт: www.honda-engines.com

Канада:

Позвоните по номеру: (888) 9HONDA9

или посетите наш веб-сайт: www.honda.ca

Европа:

посетите наш веб-сайт: <http://www.honda-engines-eu.com>

Австралия:

Звоните (03) 9270 1348

или посетите наш сайт: www.hondampe.com.au

Информация о службе работы с покупателями

В дилерской сети работают квалифицированные специалисты. Каждый из них может ответить на любой ваш вопрос. Если вы столкнулись с проблемой, которую специалист дилера не смог решить, пожалуйста, обсудите её с руководством дилера. Сервис-менеджер, генеральный директор или владелец помогут вам. Почти все проблемы решаются таким образом.

США, Пуэрто-Рико и Виргинские острова США:

Если вы не удовлетворены решением руководства дилерской сети, свяжитесь, пожалуйста, с региональным дистрибьютором двигателей Honda.

Если вы, всё ещё не удовлетворены после общения с региональным дистрибьютором двигателей, вы можете связаться с офисом компании Honda.

Другие регионы:

Если вы не удовлетворены решением руководства дилерской сети, свяжитесь, пожалуйста, с офисом компании Honda.

"Офис компании Honda"

Если вы пишете или звоните нам, предоставьте следующую информацию:

- Наименование производителя оборудования и номер модели, на которой установлен двигатель
- Модель двигателя, заводской (серийный) номер и тип (см. страницу 16)
- Наименование дилера, продавшего двигатель
- Наименование, адрес и контактное лицо дилера, который обслуживает двигатель
- Дата покупки
- Имя, адрес и номер телефона владельца
- Подробное описание проблемы

США, Пуэрто-Рико и Виргинские острова США:

American Honda Motor Co., Inc.

Power Equipment Division

Отдел по обслуживанию клиентов

4900 Marconi Drive

Alpharetta, GA 30005-8847

Телефон: (770) 497-6400, (888)888-3139, звонок бесплатный.

Пн-Пт 8:30 - 19:00

Канада:

Honda Canada, Inc.

Посетите сайт www.honda.ca

для поиска адреса

Телефон: (888) 9HONDA9 Звонок бесплатный

(888) 946-6329

Факс: (877) 939-0909

Австралия:

Honda Australia Motorcycle and Power Equipment Pty. Ltd.

1954-1956 Hume Highway

Campbellfield Victoria 3061

Телефон: (03) 9270 1111

Факс: (03) 9270 1133

Европа:

Honda Motor Europe Logistics NV.

European Engine Center

<http://www.honda-engines-eu.com>

Другие регионы:

Для получения помощи свяжитесь с дистрибьютором компании Honda в вашем регионе.

HONDA
The Power of Dreams