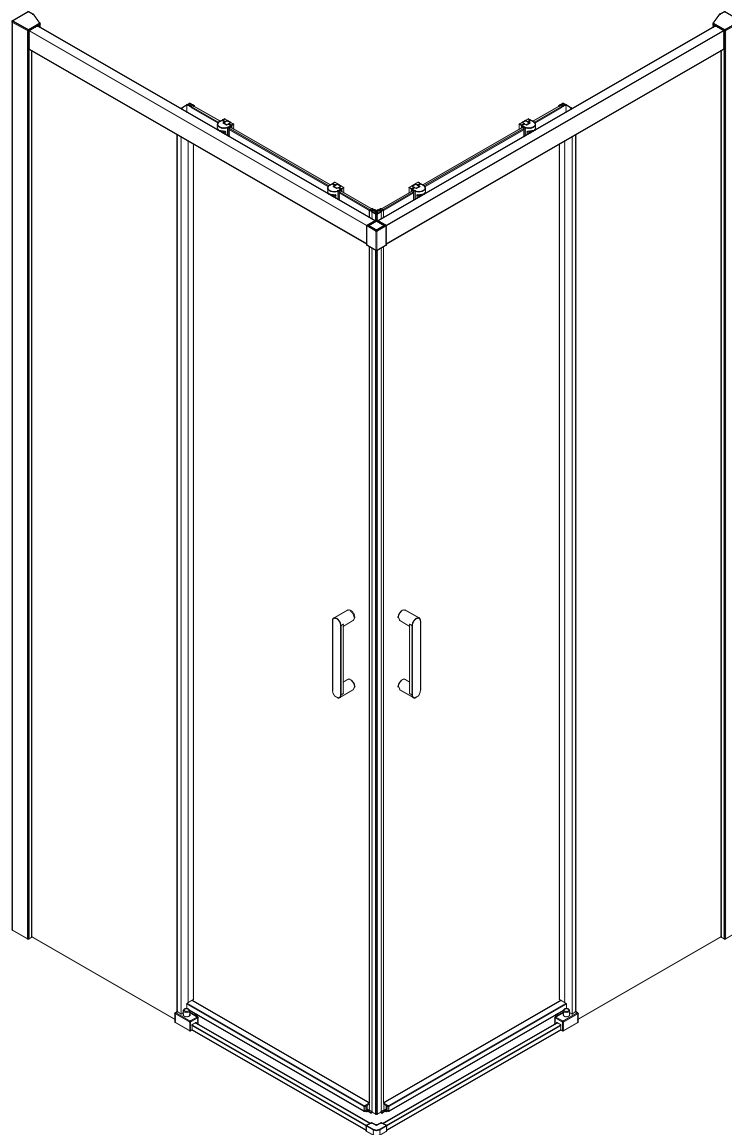


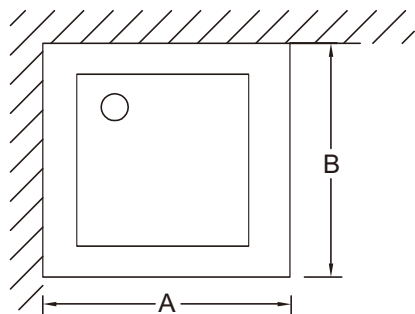
Душевой угол

RV-47



Инструкция по установке

Пожалуйста, прочитайте инструкцию перед установкой

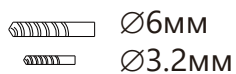


Артикул	Установочный размер	
	A(мм)	B(мм)
RV47-80-01-C4	770-790	770-790
RV47-90-01-C4	870-890	870-890
RV47-100-01-C4	970-990	970-990

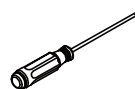
Необходимые инструменты и оборудование



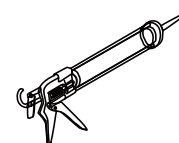
Карандаш



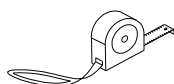
Сверло



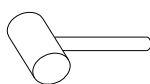
Отвертка



Силикон



Рулетка



Молоток

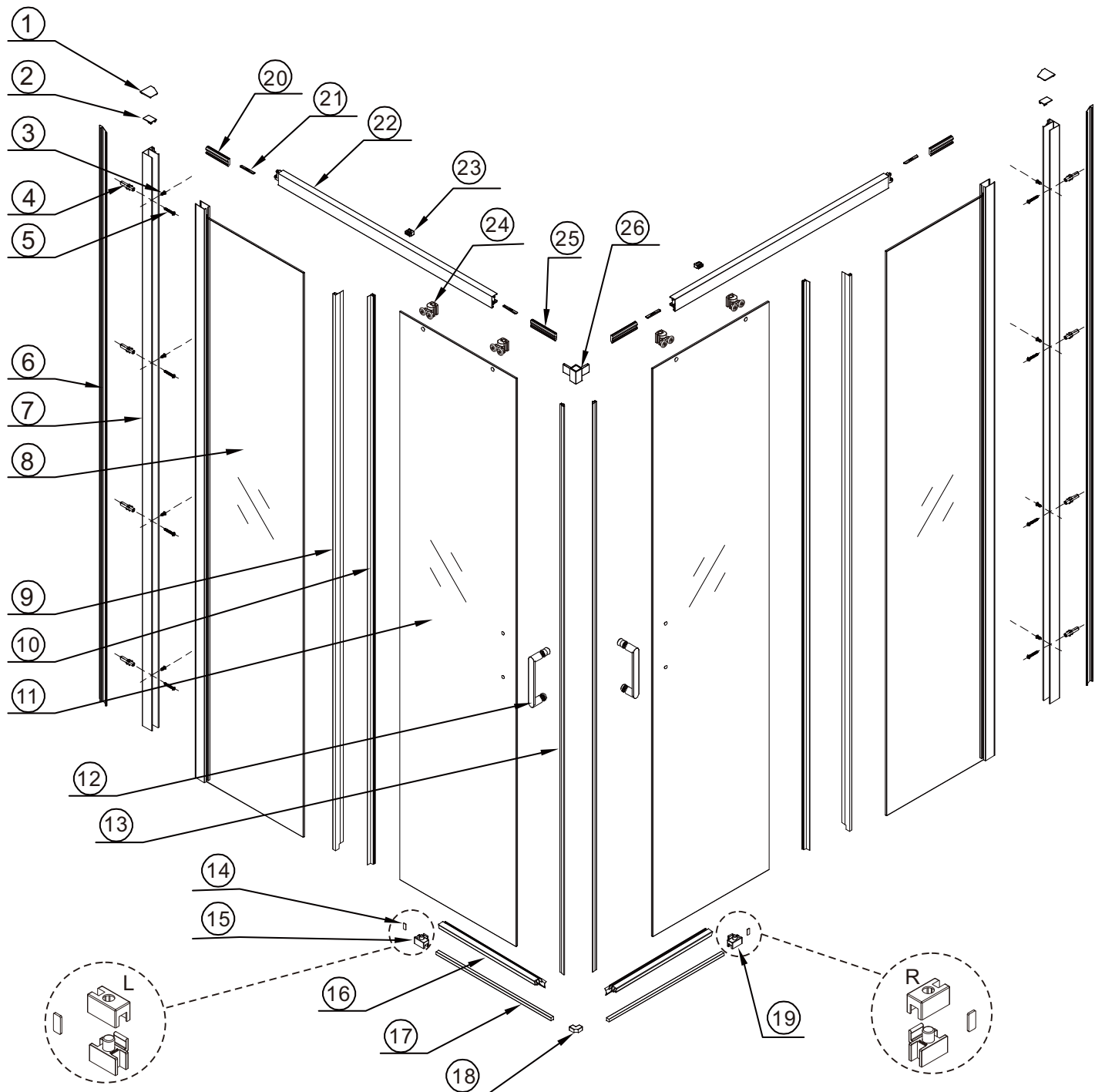


Уровень


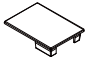


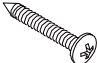
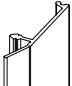
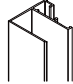
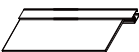
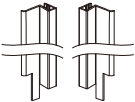
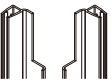
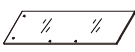

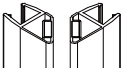


Дрель

Схематическое изображение

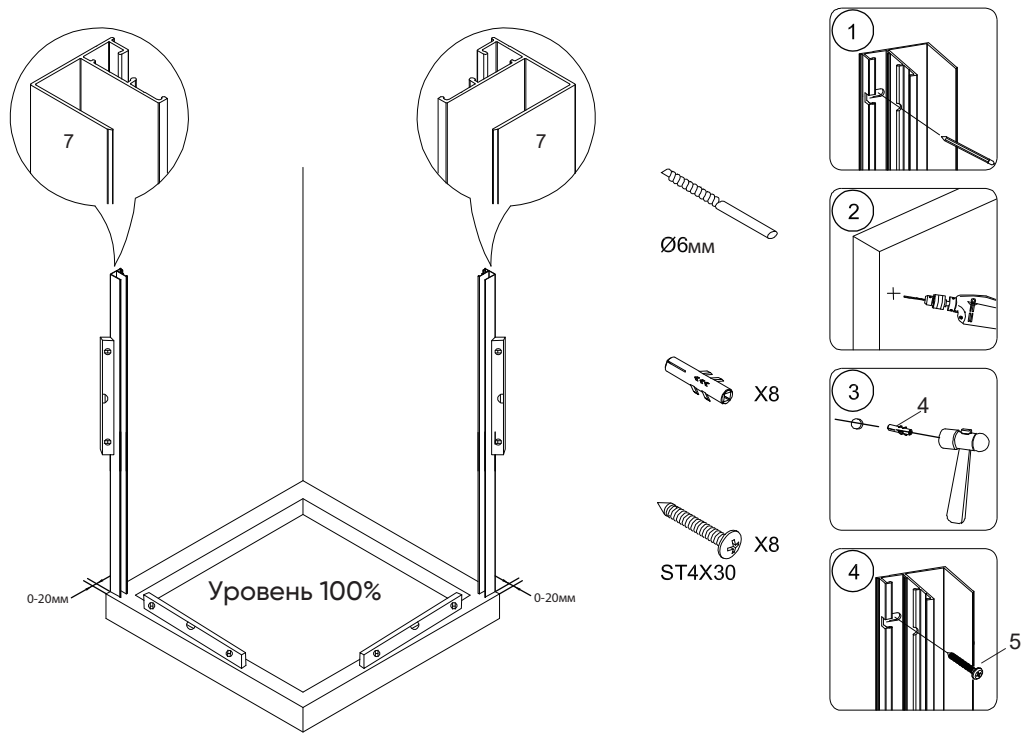


Перечень деталей

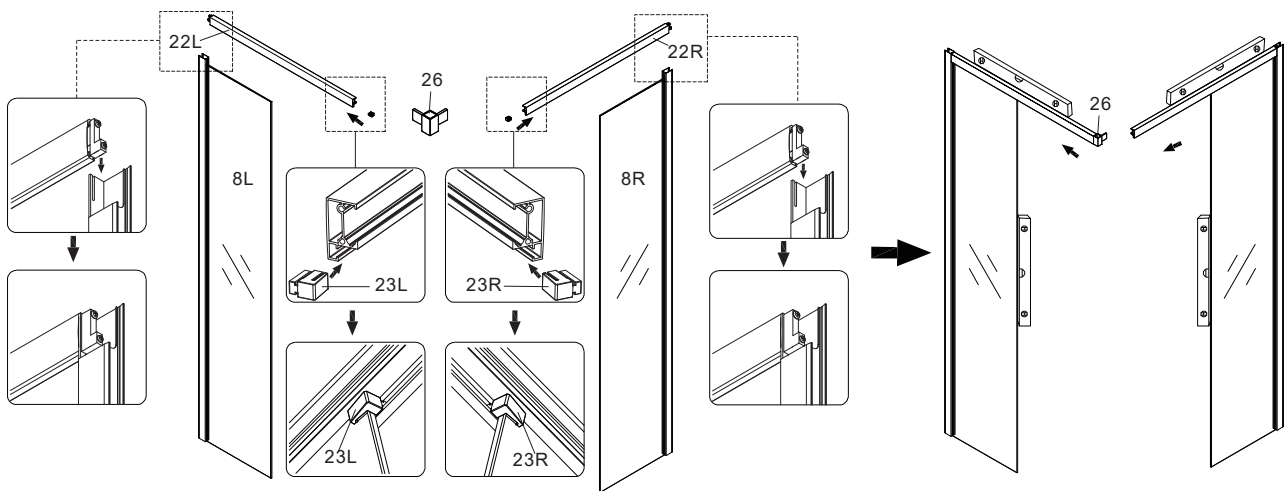
1		2x
2		2x
3	 ST4X8	10x
4		8x
5	 ST4X30	8x
6		2x
7		2x
8	L+R 	2x
9	L+R 	2x
10		1x
11	L+R 	2x
12		2x
13		2x

14		2x
15	L 	1x
16	L+R 	2x
17		2x
18		1x
19	R 	1x
20	 длинный	2x
21		4x
22	L+R 	2x
23	L+R 	2x
24		4x
25	 короткий	2x
26		1x

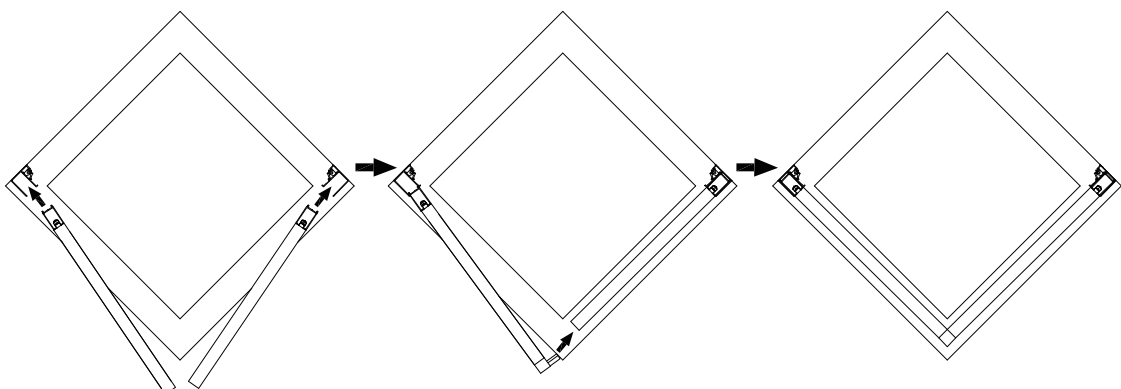
шаг 1



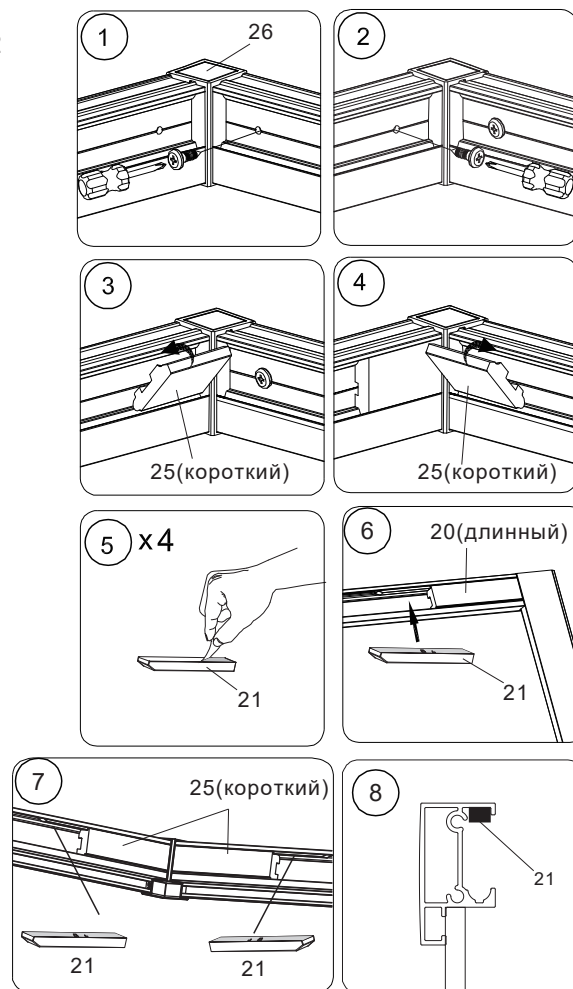
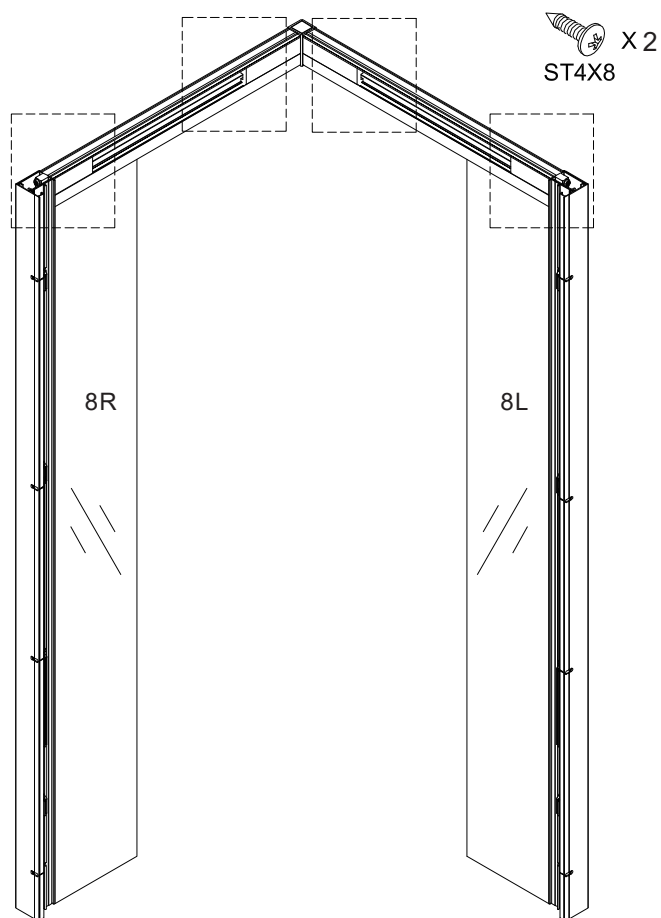
шаг 2



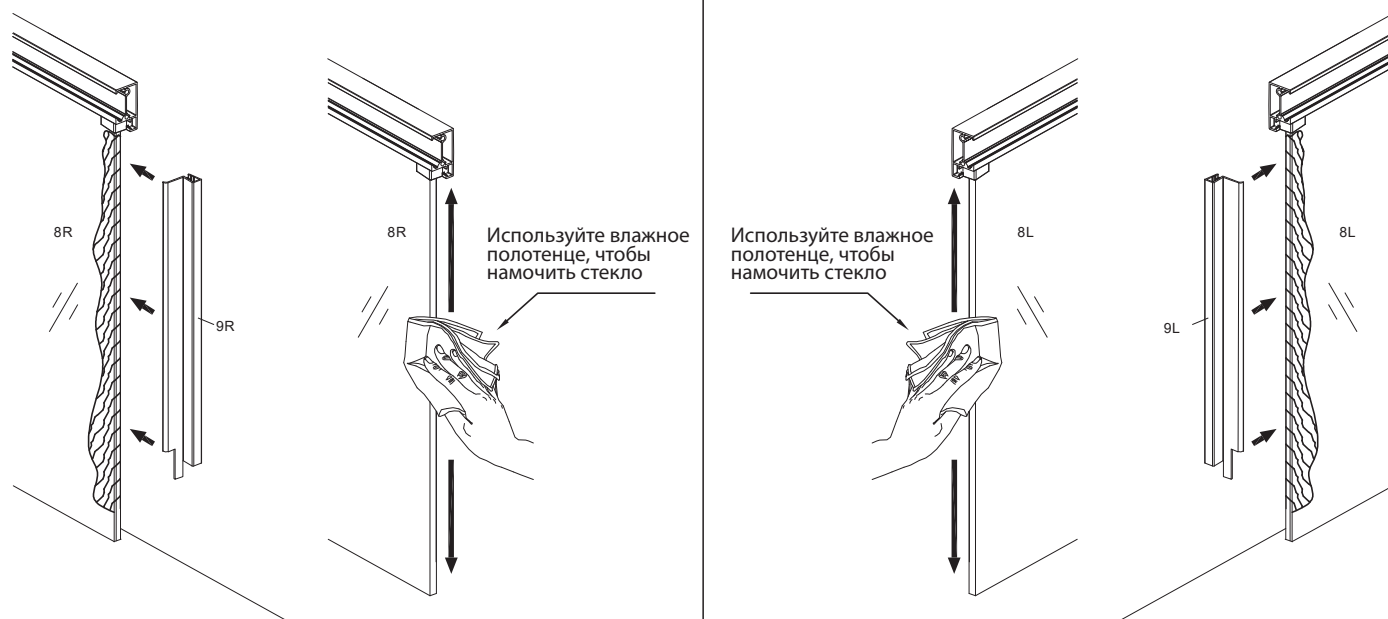
шаг 3



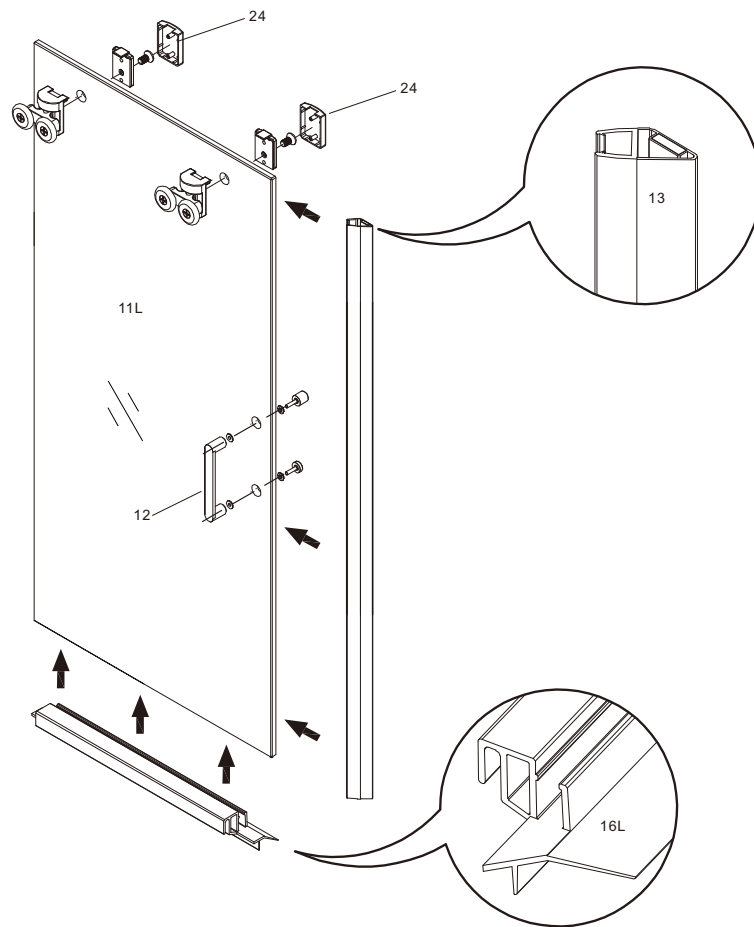
шаг 4



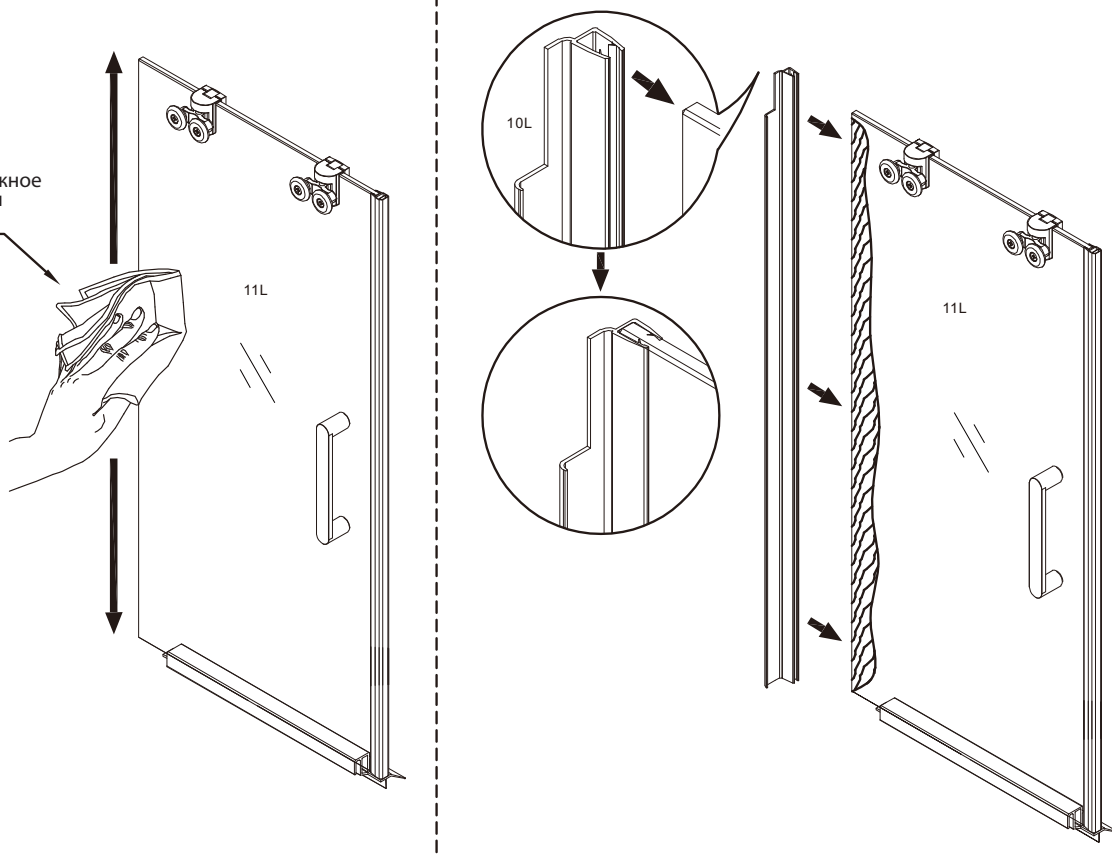
шаг 5



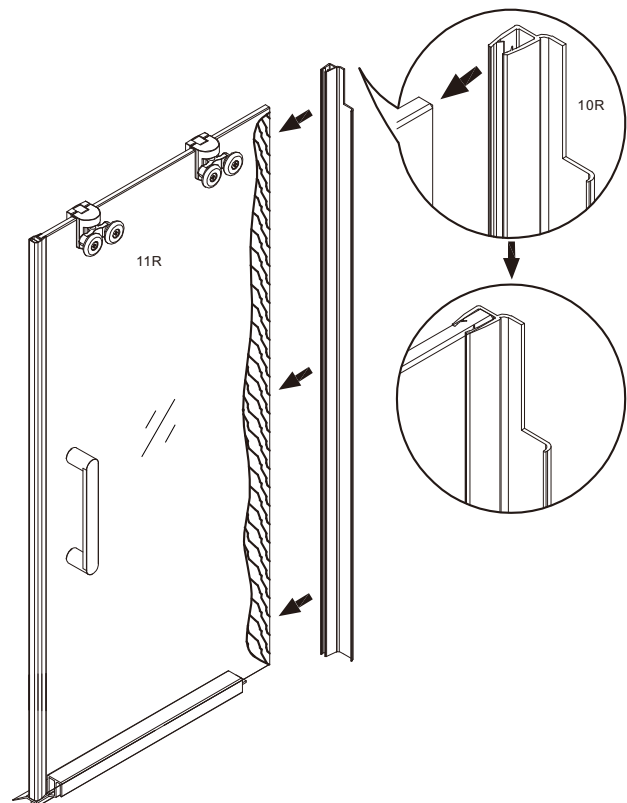
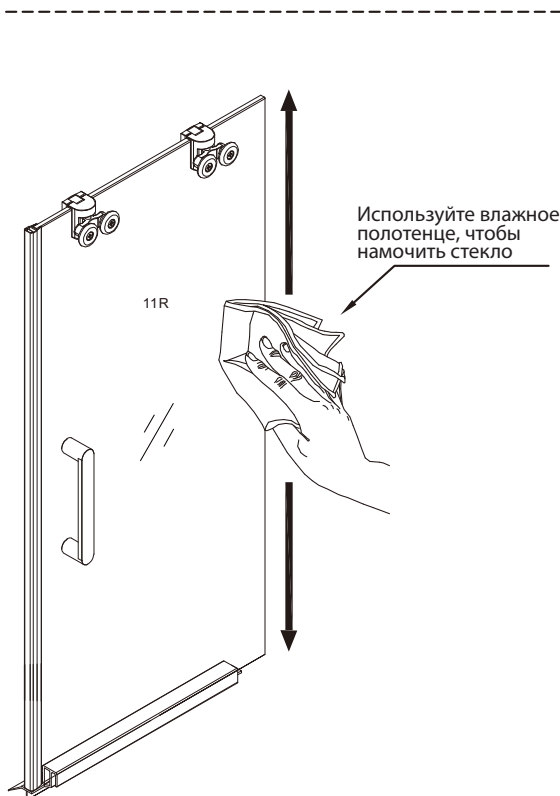
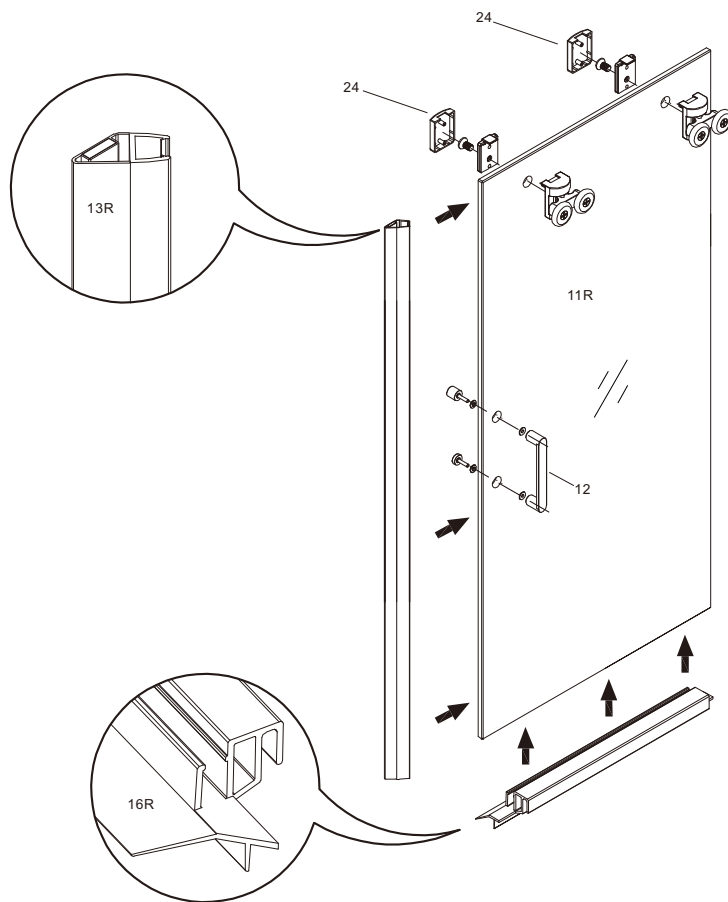
шаг 6



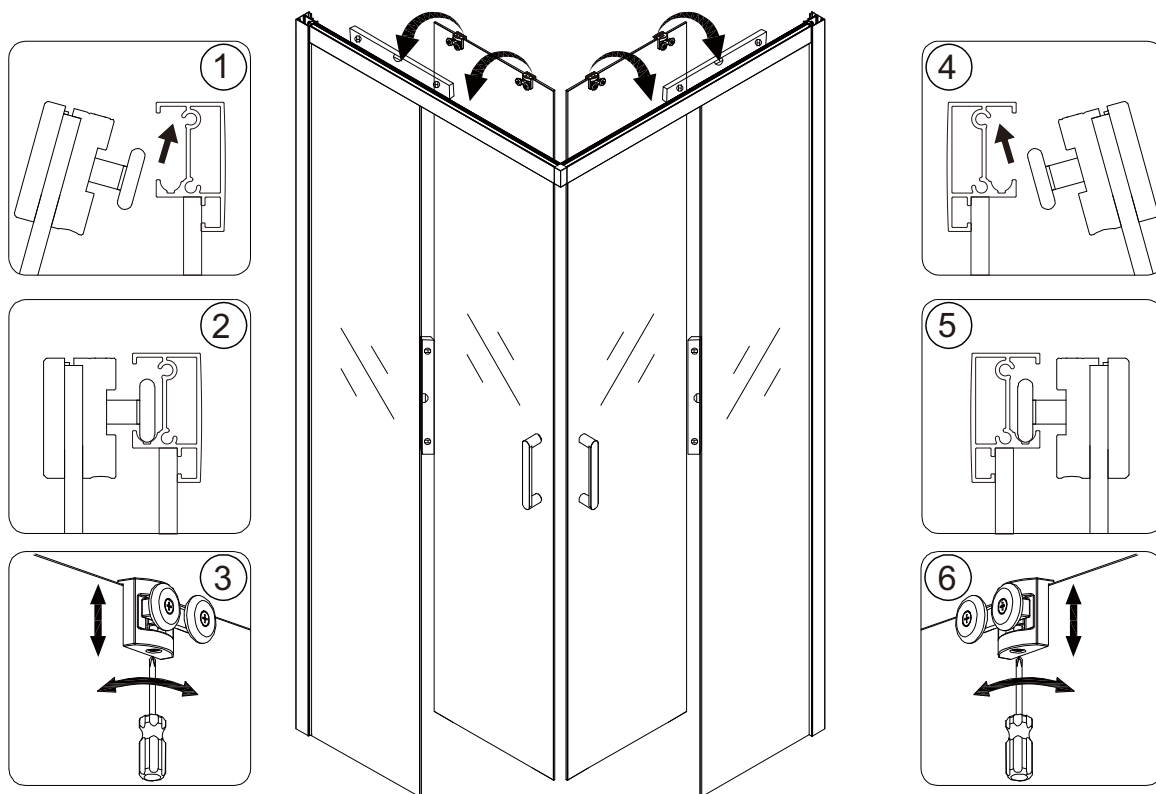
Используйте влажное полотенце, чтобы намочить стекло



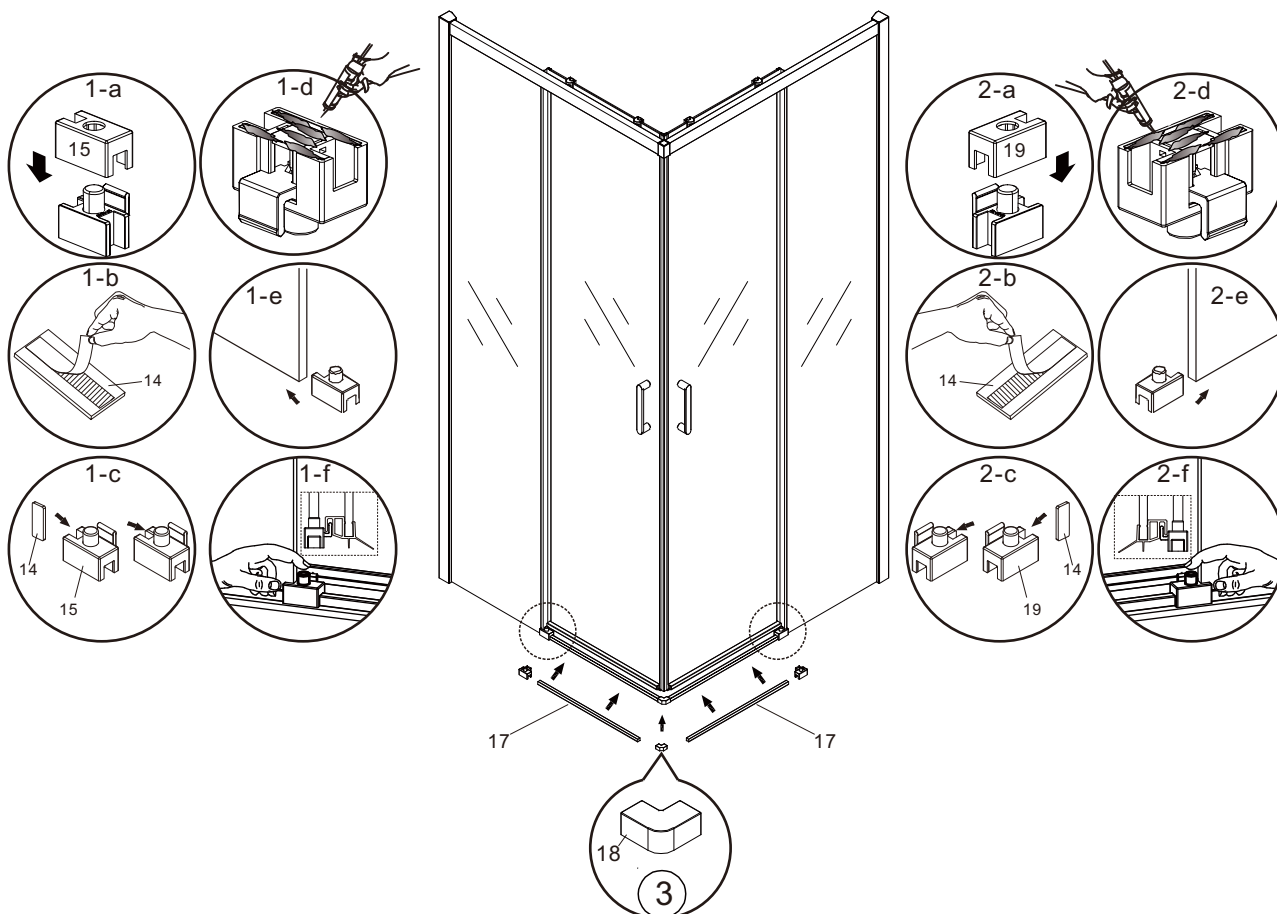
шаг 7



шаг 8

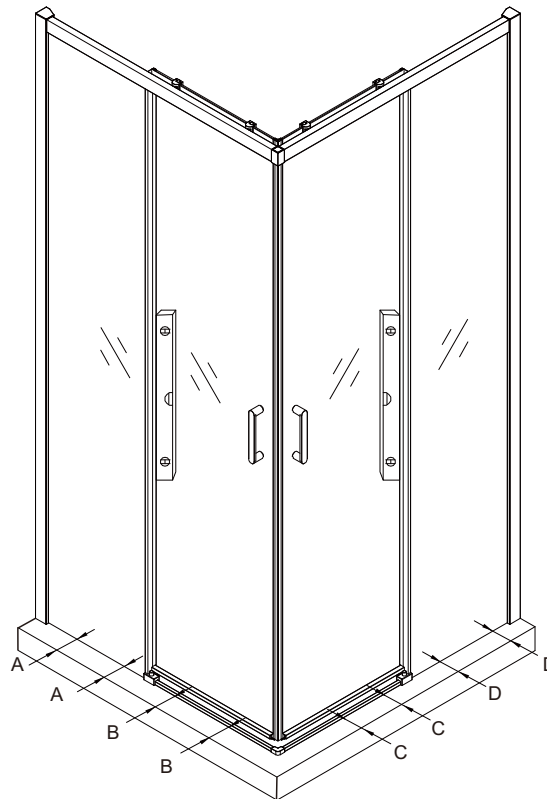


шаг 9

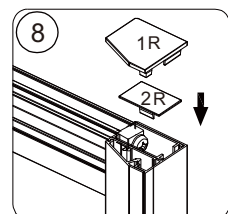
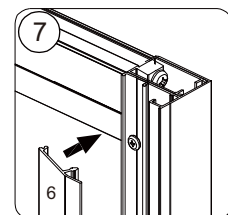
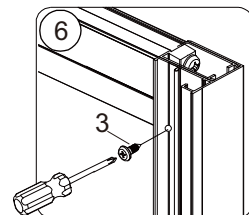
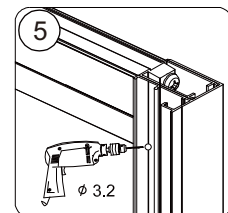
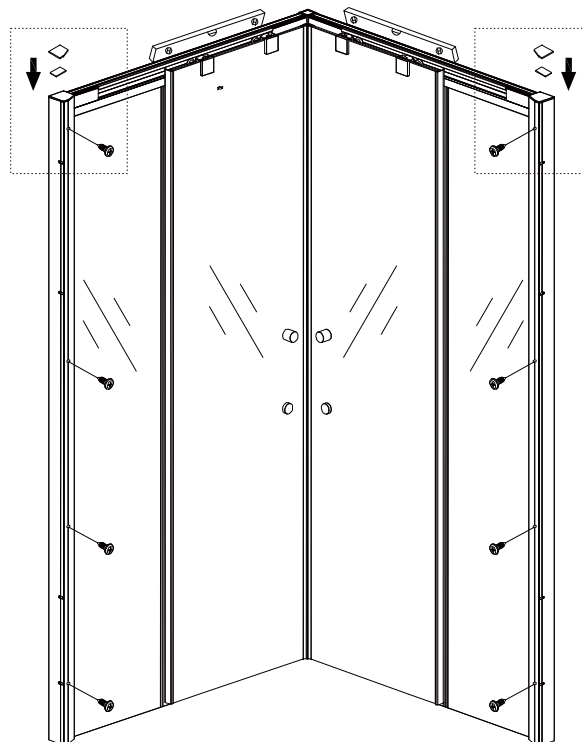
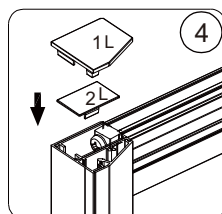
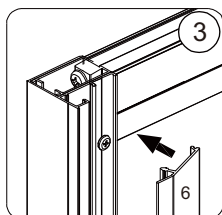
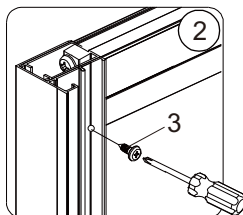
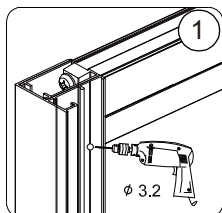


шаг 10

A=A
B=B
C=C
D=D



шаг 11



$\phi 3.2\text{MM}$

X8
ST4X8

шаг 12

