



Модель NS/NU-GA121BA5

Модель NS/NU-GA181BA5

Модель NS/NU-GA241BA5

Модель NS/NU-GA361BA8

Модель NS/NU-GA481BA8

Модель NS/NU-GA601BA8



**Инструкция по эксплуатации.**

**Кассетный кондиционер**

**(сплит-система)**

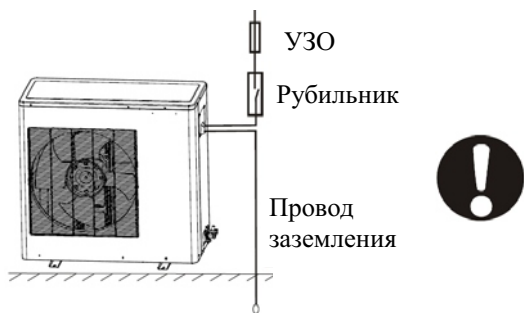
Благодарим Вас за то, что вы выбрали наш кондиционер. Перед началом эксплуатации, пожалуйста, прочтите это Руководство и пользуйтесь им в дальнейшем.



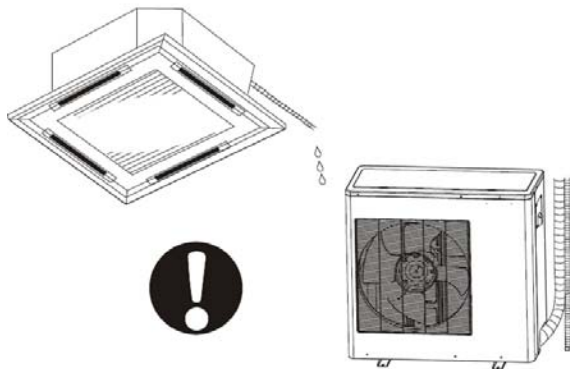
# МЕРЫ ПРЕДОСТОРОЖНОСТИ

Перед использованием кондиционера прочтите и хорошо разберитесь в материале, изложенном в данной главе. Соблюдайте все положения и меры безопасности изложенные ниже.

Подключение блока должно быть произведено к источнику электрической энергии и оборудовано главным размыкающим рубильником или выключателем и предохранителем по току. Оборудование должно быть заземлено, а устройство защитного отключения УЗО должно иметь соответствующий ток срабатывания. Не подключайтесь к силовому кабелю путем врезания в имеющуюся проводку. Не выполняйте удлинение кабеля самостоятельно. Не устанавливайте на токонесящий кабель объекты, не подвержайте его механическим и тепловым воздействиям. Это может повлечь поражение электрическим током или возгорание. Оборудование должно быть надежно заземлено. Запрещается подключать провод заземления к трубопроводу, газовой магистрали, громоотводу и пр.

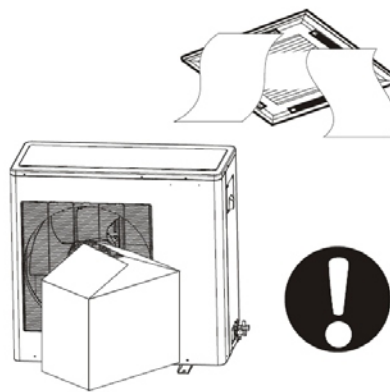


Не устанавливайте кондиционер вблизи открытого огня или газовой плиты. Не устанавливайте кондиционер в помещении, в котором присутствуют кислотные пары, задымленные, водяные пары. В противном случае возможны сбои в работе кондиционера или непоправимые поломки.



Убедитесь в правильности прокладки дренажной трубки и отсутствии протечек. Вытекающая вода может повредить мебель и пр.

Не направляйте поток холодного воздуха непосредственно на людей (особенно—на детей, пожилых людей или больных, в т.ч.—в медучреждениях), на животных или растения.



Запрещается утилизировать данное оборудование с бытовыми отходами.

Данное оборудование может быть утилизировано только в специальных местах для утилизации электрического и электронного оборудования

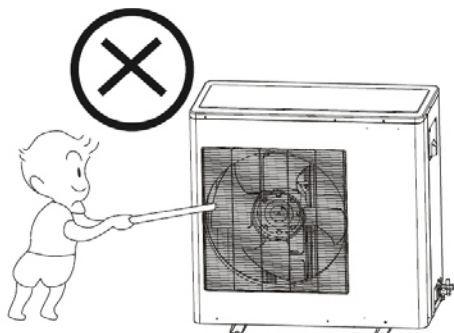


Должно обеспечиваться свободное движение воздуха как воздухозаборных частей оборудования так и на выходе. Помехи приводят к недостаточно эффективной работе кондиционера или даже его неисправимой поломке.

## МЕРЫ ПРЕДОСТОРОЖНОСТИ

Перед использованием кондиционера прочтите и хорошо разберитесь в материале, изложенном в данной главе. Соблюдайте все положения и меры безопасности изложенные ниже.

Запрещается засовывать пальцы или прочие предметы в воздухозаборник и место выхода воздушного потока: возможно попадание в пропеллер вентилятора вращающегося с большой скоростью, что приведет к травмам.



Не распыляйте в направлении кондиционера инсектициды или легковоспламеняющиеся жидкости. Это может вызвать возгорание кондиционера.



Перед началом профилактической уборки необходимо остановить кондиционер пультом и полностью обесточить: вынуть вилку из розетки или выключить главный рубильник.

Для чистки кондиционера не пользуйтесь химическими растворителями, легко воспламеняющимися веществами, и пр. которые могут повредить поверхность, вызвать электрическое замыкание

Кондиционер не включается автоматически после перебоя с подачей электроэнергии. Для возобновления его работы используйте пульт дистанционного управления



Если кондиционер работает продолжительное время и воздух в помещении стал спертым, проводите короткие проветривания помещения открывая дверь или окно.

**Если вы обнаружили одно из следующих явлений в работе кондиционера, пожалуйста, выключите и обесточьте установку и обратитесь в один из сервисных центров за помощью !**

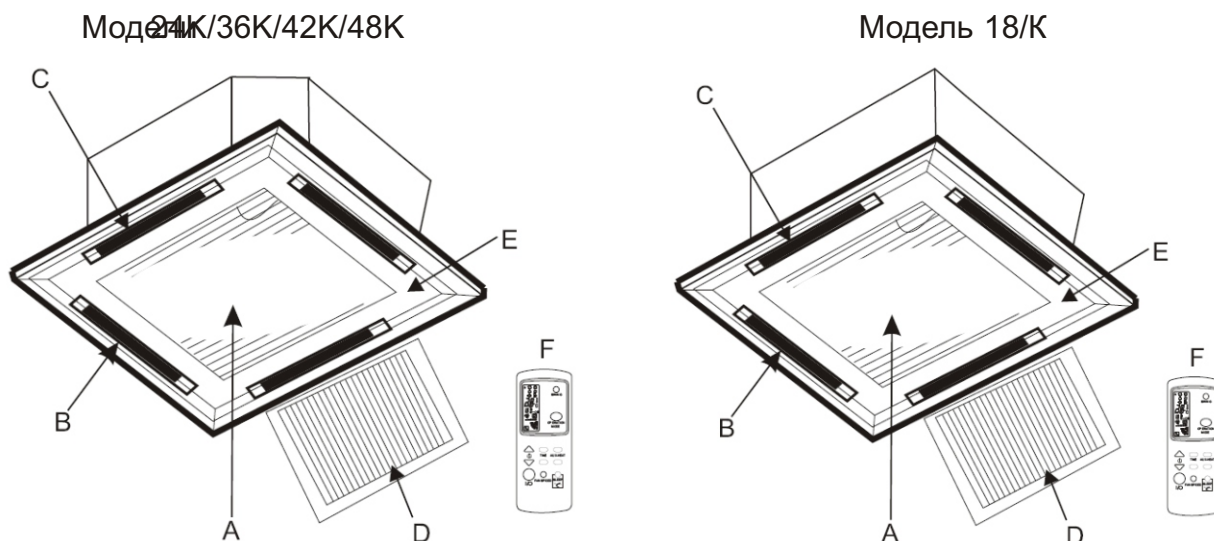
- Постоянно срабатывает устройство защитного отключения
- Какая-либо из кнопок или выключатель плохо работают
- Наблюдаются проблемы в работе дисплея
- Наблюдаются отклонения от обычной работы



**Не пытайтесь самостоятельно производить ремонт, производить установку кондиционера или перемещать его. Неправильное подключение может привести к пожару, поражению электрическим током, физическим травмам или подтоплению дренажной водой. Для устранения неполадок свяжитесь с одним из наших сервис-центров. Производитель не несет ответственности за неправильное подключение устройства. Это оборудование не предназначено для эксплуатации людьми с ограниченными физическими, умственными, сенсорными способностями, детьми, людьми, не обладающими достаточными навыками и знаниями если они не были проинструктированы должным образом или без присмотра. Необходимо следить, чтобы дети не играли с этим оборудованием.**

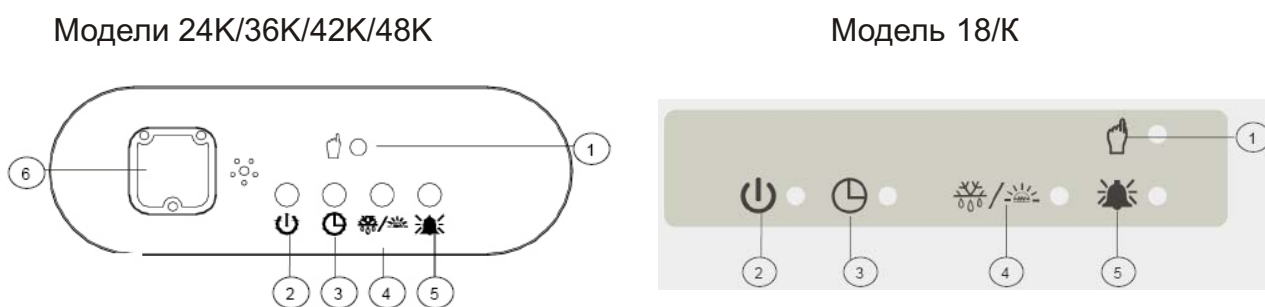
# НАИМЕНОВАНИЕ ДЕТАЛЕЙ

## ◆ ВНУТРЕННИЙ БЛОК



- A. Воздухозаборник (засасывает воздух из помещения).
- B. Воздуховыпускные отверстия.
- C. Воздушные жалюзи (изменяют направление выходящего воздушного потока).
- D. Воздушный фильтр.
- E. Лицевая панель.
- F. Пульт дистанционного управления ПДУ.

## Дисплей внутреннего блока



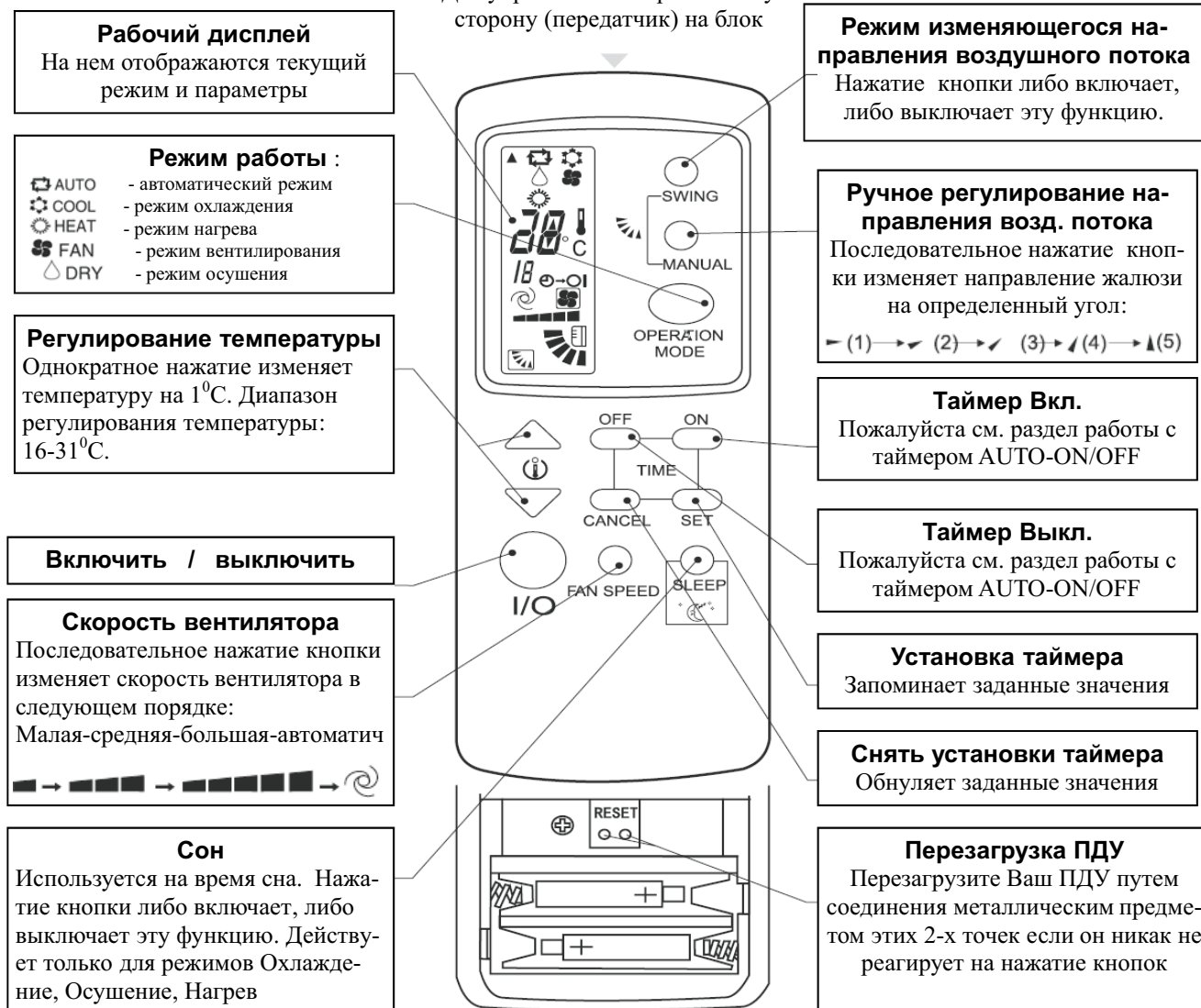
- 1. Аварийный выключатель
- 2. Индикатор рабочего режима— РАБОТА
- 3. Индикатор таймера—ТАЙМЕР
- 4. Индикатор разморозки или подогрева—РАЗМОРОЗКА
- 5. Индикатор аварии— АВАРИЯ
- 6. Приемник сигнала пульта дистанционного управления



# НАИМЕНОВАНИЕ ДЕТАЛЕЙ

## Пульт дистанционного управления (ПДУ)

Управляет кондиционером  
Для управления направлять эту сторону (передатчик) на блок

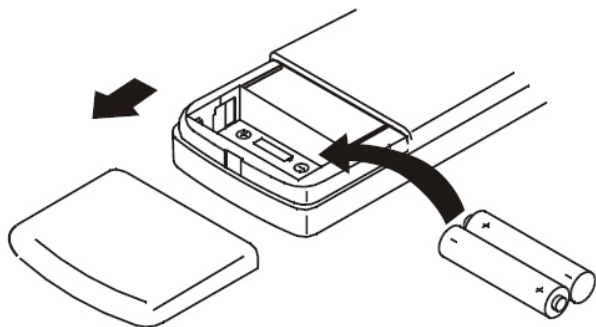


### ПРИМЕЧАНИЯ:

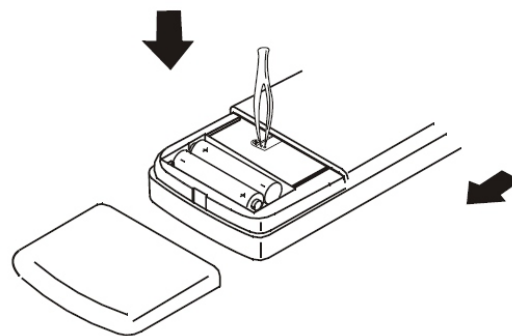
- ◆ Режим НАГРЕВ возможен только в системах, обладающей данной функцией
- ◆ Эффективное расстояние, на котором действует ПДУ— 6 метров по прямой линии при условии отсутствия помех
- ◆ Если ПДУ долгое время не будет использоваться — выньте из него батарейки
- ◆ На данной иллюстрации все функции одновременно изображены на дисплее лишь для наглядности. В некоторых моделях некоторые из показанных на дисплее функций могут не отображаться.
- ◆ Не подвергайте батарейки никаким механическим или температурным воздействиям, обратное может повлечь выход ПДУ из строя.

## ПОДГОТОВКА перед началом эксплуатации






**1** Снимите заднюю крышку отсека батареек, установите батарейки соблюдая полярность, установите крышку на место.

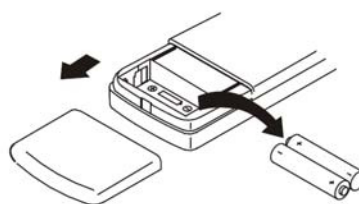


**2** Соедините (закоротите) 2 точки пульта дистанционного управления подходящим металлическим предметом



### ВНИМАНИЕ

- Если пульт дистанционного управления не работает перезагрузите ПДУ соединив 2 точки, как показано на рис. 2 
- Эффективное расстояние, на котором действует ПДУ— 6 метров по прямой линии при условии отсутствия помех 
- Бережно обращайтесь с пультом ! Не роняйте и не швыряйте его ! Не подвергайте воздействию влаги ! 
- После нажатия кнопки ПДУ внутренний блок должен издать сигнал (1 или 2 раза) в подтверждении о получении команды.. Если звуковой сигнал не прозвучал—нажмите кнопку ПДУ еще раз. 
- Если пульт дистанционного управления долгое время не будет использоваться—выньте из него батарейки. 



# УПРАВЛЕНИЕ КОНДИЦИОНЕРОМ

## УПРАВЛЕНИЕ КОНДИЦИОНЕРОМ С ПОМОЩЬЮ ПДУ

### 1 ВКЛЮЧЕНИЕ—ВЫКЛЮЧЕНИЕ

- Для включения кондиционера нажмите кнопку I/O. Для выключения - нажмите ее повторно.
- Как только кондиционер заработает, прозвучит звуковой сигнал и загорится индикатор работы.

### 2 РЕГУЛИРОВАНИЕ ТЕМПЕРАТУРЫ

- Одно нажатие кнопки UP ▲ повышает температуру на 1°C, а кнопки DOWN ▼ понижает на 1°C
- Установленная температура отображается на дисплее ПДУ
- Диапазон регулирования температуры составляет 16-31 °C

### 3 РЕГУЛИРОВАНИЕ СКОРСТИ ВЕНТИЛЯТОРА

- Последовательно нажимайте кнопку FAN SPEED чтобы изменить скорость вентилятора следующим образом: НИЗКАЯ =>СРЕДНЯЯ => ВЫСОКАЯ => АВТО :



### 4 РЕЖИМ СНА

- Нажмите однократно кнопку SLEEP для активации режима сна, повторное нажатие кнопки приведет к деактивации режима
- После активации режима сна на экране дисплея внутреннего блока загорится соотв. индикатор

### 5 РЕГУЛИРОВАНИЕ НАПРАВЛЕНИЯ ВОЗДУШНОГО ПОТОКА

- Веерное изменение направление воздушного потока—непрерывное качание: нажмите кнопку SWING ПДУ. Жалюзи будут качаться изменяя направление воздушного потока.
- Фиксированное направление воздушного потока: когда жалюзи расположатся таким образом, что воздушный поток будет иметь желаемую направленность, нажмите кнопку SWING ПДУ повторно. Качание прекратится и воздушный поток будет иметь желаемое направление.

### 6 ВЫБОР РЕЖИМА РАБОТЫ

Режим работы кондиционера выбирается с помощью кнопки MODE (РЕЖИМ) пульта дистанционного управления.

#### Режим АВТО:

В этом режиме кондиционер автоматически поддерживает оптимальную температуру в помещении. В начале кондиционер в зависимости от температуры в помещении автоматически выберет один из следующих режимов работы—см. таблицу.

Комнатная температура (КТ)	Режим кондиционера
КТ<20°C	Нагрев (для кондиционеров без ф. нагрева— режим Осушения)
20 °C < КТ < 24 °C	Вентилятор
КТ> 24 °C	Охлаждение

# УПРАВЛЕНИЕ КОНДИЦИОНЕРОМ

---



## • Режим ОХЛАЖДЕНИЕ

В этом режиме возможно регулирование температуры, направления и скорости воздушного потока.



## • Режим ОСУШЕНИЕ

В режиме кондиционер сам устанавливает температуру, которая не отображается на дисплее. В этом режиме не регулируется ни температура ни скорость вентилятора. Возможно регулирование только направление воздушного потока.



## • Режим ВЕНТИЛЯТОР

В этом режиме внутренний блок работает как вентилятор, внешний блок не работает. В этом режиме возможно регулировать скорость вентилятора и направление воздушного потока.



## • Режим НАГРЕВ ВОЗДУХА (только для моделей, имеющих такую опцию: тепловую помпу)

В этом режиме возможно регулирование температуры, направления и скорости воздушного потока.



## • Режим СОН

А. Режим СОН при охлаждении и сушке воздуха работает сл. образом:

1. Вентилятор работает на самой низкой скорости
2. После 1 часа работы поддерживаемая температура увеличивается на 1 градус. Еще через час температура кондиционирования поднимается еще на 1 градус: в сумме температура поднимается на 2 градуса и продолжает поддерживаться на таком уровне.

В. Режим СОН при нагреве воздуха.

1. Вентилятор работает на самой низкой скорости
2. После 1 часа работы поддерживаемая температура уменьшается на 2 градуса. Еще через час температура опускается еще на 2 градуса: в сумме температура опускается на 4 градуса и продолжает поддерживаться на таком уровне

### Выбор режима работы

Последовательное нажатие кнопки MODE будет менять режим работы следующим образом:

а) для кондиционеров без функции нагрева

ОХЛАЖДЕНИЕ => ОСУШЕНИЕ => ВЕНТИЛЯТОР

в) для кондиционеров с функцией нагрева

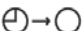
ОХЛАЖДЕНИЕ => ОСУШЕНИЕ => ВЕНТИЛЯТОР => НАГРЕВ

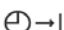
# УПРАВЛЕНИЕ КОНДИЦИОНЕРОМ

---

## 7 ТАЙМЕР

- Функция автоматического включения/выключения по таймеру

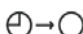
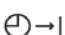
1. Для задания автоматического выключения включенного кондиционера по таймеру необходимо нажать кнопку OFF пульта дистанционного управления. На дисплее начнет мигать пиктограмма 

Для задания автоматического включения выключенного кондиционера нажмите кнопку ON ПДУ. На дисплее начнет мигать пиктограмма 

2. Каждое нажатие кнопки ON или OFF пульта дистанционного управления увеличивает время включения или, соотв., выключения на 1 час (макс. Величина—12 часов). Эта информация будет отображаться на дисплее.

3. Для подтверждения заданного значения времени включения/выключения нажмите кнопку SET. Пиктограмма на ПДУ перестанет мигать.

- Отмена заданного автоматического включения/выключения таймера

Для отмены предварительно заданного времени автоматического включения/выключения нажмите кнопку CANCEL ПДУ. Пиктограмма  или  исчезнет с ПДУ

### ПРИМЕЧАНИЕ

1) Если в электросети были перебои с подачей электроэнергии время автоматического вкл/выкл. не сохранилось и его нужно задать снова.

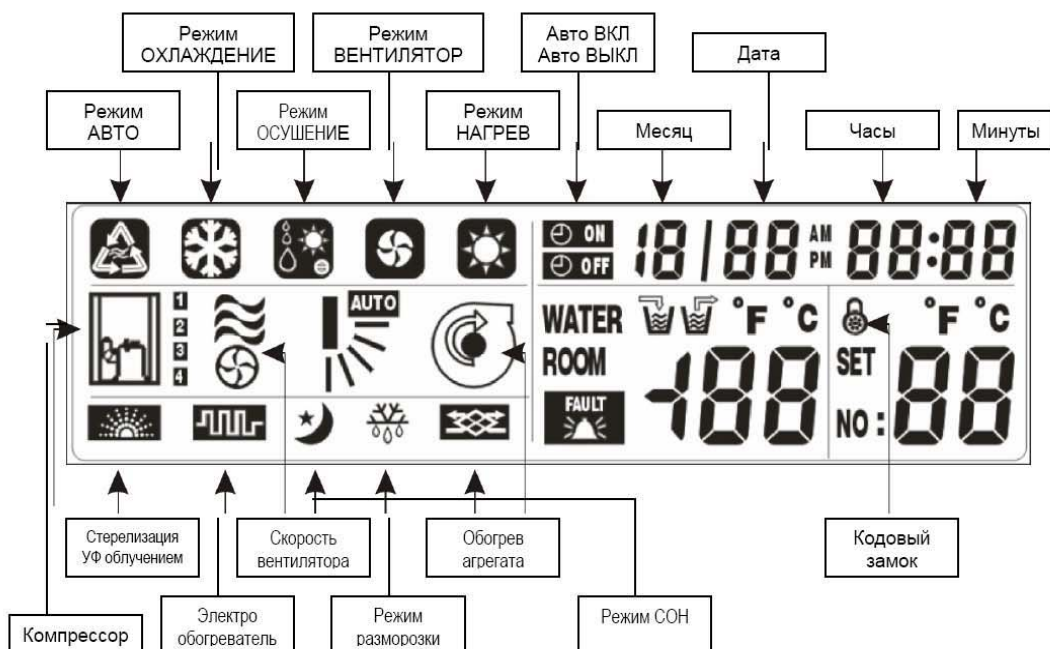
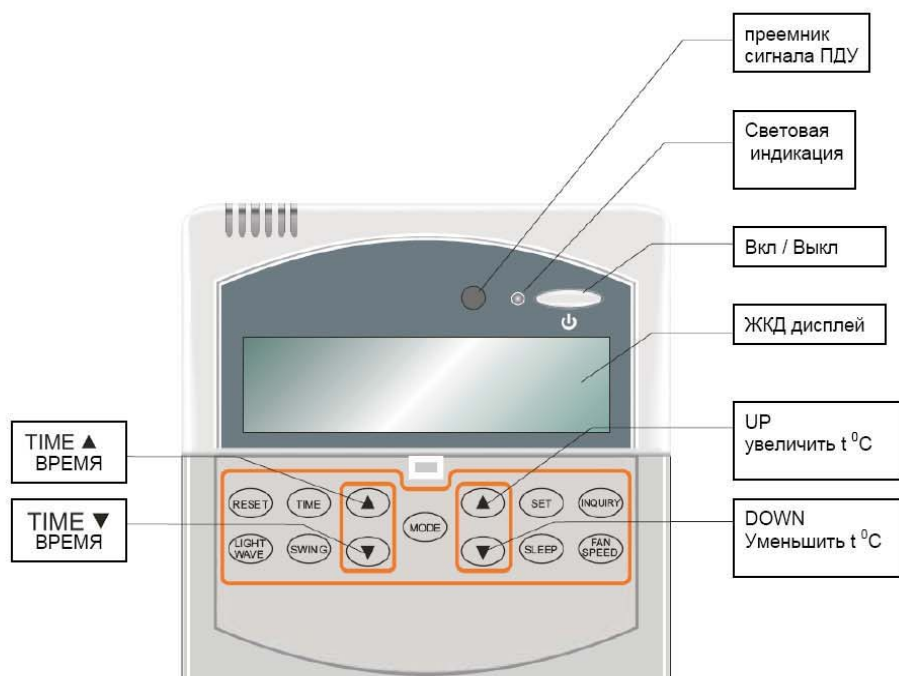
2) После того как время автоматического вкл/выкл установлено и подтверждено нажатием кнопки SET его изменить можно только путем отмены кнопкой CANCEL и повторного задания.

3) Если после того как время автоматического вкл/выкл было задано и подтверждено кнопкой SET, повторное нажатие кнопки SET начнет отсчет времени заново.



# УПРАВЛЕНИЕ КОНДИЦИОНЕРОМ

## Опциональный настенный блок управления



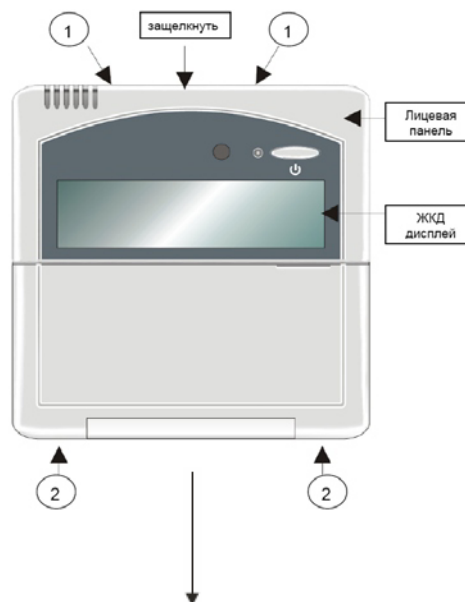
### Описание пиктограмм встроенного жидкокристаллического дисплея ЖКД (Блока управления)

(в зависимости от комплектации некоторые пиктограммы могут не отображаться на экране вашего блока)

# УПРАВЛЕНИЕ КОНДИЦИОНЕРОМ

## Установка настенного блока управления

Сначала закрепите заднюю панель на стене.  
Установите блок нижним концом 2 в корпус панели.  
Придерживая блок, защелкните его сверху в корпусе панели..



## Демонтаж блока управления

С помощью плоской отвертки помещенной в специальные отверстия прямоугольной формы в корпусе 2 освободите блок от панели.



## ВНИМАНИЕ

При демонтаже не прилагайте излишних усилий, которые могли бы повредить жидкокристаллический дисплей или электронику блока.



# УПРАВЛЕНИЕ КОНДИЦИОНЕРОМ

## ■ УПРАВЛЕНИЕ КОНДИЦИОНЕРОМ С ПОМОЩЬЮ НАСТЕННОГО БЛОКА УПРАВЛЕНИЯ

### 1 ВКЛЮЧЕНИЕ—ВЫКЛЮЧЕНИЕ

- Для включения кондиционера нажмите кнопку I/O. Для выключения - нажмите ее повторно.
- Как только кондиционер заработает, прозвучит звуковой сигнал и загорится индикатор работы.

### 2 РЕГУЛИРОВАНИЕ ТЕМПЕРАТУРЫ

- Одно нажатие кнопки  повышает температуру на 1°C, а кнопки  понижает на 1°C
- Диапазон регулирования температуры составляет 16-31°C

### 3 РЕГУЛИРОВАНИЕ СКОРОСТИ ВЕНТИЛЯТОРА

Последовательно нажимайте кнопку FAN SPEED чтобы изменить скорость вентилятора следующим образом:

Низкая скорость	Средняя скорость	Высокая скорость	Режим АВТО
			

### 4 РЕЖИМ СНА

- Нажмите однократно кнопку SLEEP для активации режима сна, повторное нажатие кнопки приведет к деактивации режима
- После активации режима сна на экране дисплея внутреннего блока загорится соотв. индикатор

### 5 РЕГУЛИРОВАНИЕ НАПРАВЛЕНИЯ ВОЗДУШНОГО ПОТОКА

- Нажмите кнопку SWING для последовательного изменения направления кондиционированного воздушного потока внутреннего блока, как показано на иллюстрации (текущий режим будет мигать):

Режим АВТО	Фикс. позиция 1	Фикс. позиция 2	Фикс. позиция 3	Фикс. позиция 4	Фикс. позиция 5
					

## УПРАВЛЕНИЕ КОНДИЦИОНЕРОМ

### 6 ВЫБОР РЕЖИМА РАБОТЫ

Если кондиционер находится в режиме ожидания, последовательное нажатие кнопки MODE (РЕЖИМ) будет менять режим работы следующим образом:


ОХЛАЖДЕНИЕ	ОСУШЕНИЕ	ВЕНТИЛЯТОР	НАГРЕВ	АВТО
				


### 7 УСТАНОВКА ДАТЫ И ВРЕМЕНИ

На дисплее нажмите кнопку TIME 1 раз для установки Даты и Времени. Прозвучит 1 звуковой сигнал. По окончании установки даты и времени нажмите кнопку TIME еще раз — раздастся 2 звуковых сигнала.

### 8 ТАЙМЕР

Функция автоматического включения/выключения по таймеру (заданному времени)

Нажатие кнопки TIME ▲ активизирует функцию автоматического включения. На дисплее загорится пиктограмма 

Нажатие кнопки TIME ▼ активизирует функцию автоматического выключения. На дисплее загорится пиктограмма 

Время таймера или дату таймера устанавливайте с помощью кнопок UP ▲ и DOWN ▼

Для перехода установки параметров времени к установке параметров даты и наоборот нажмите кнопки TIME ▲ TIME ▼

Параметры времени:

00 — недействительный параметр

01 — таймер одного события

02 — таймер повторяющегося события

После установки времени и даты нажмите кнопку TIME для запоминания установленных данных—раздастся 2 звуковых сигнала.

### 9 СТЕРИЛИЗАЦИЯ ВОЗДУХА УЛЬТРАФИОЛЕТОВЫМ ОБЛУЧЕНИЕМ






- Нажмите кнопку LIGHT WAVE для активации данной функции. На дисплее отобразится соответствующая пиктограмма
- Для деактивации функции нажмите кнопку LIGHT WAVE еще раз.

## УПРАВЛЕНИЕ КОНДИЦИОНЕРОМ



---

### 10 ТЕМПЕРАТУРНЫЕ ДАННЫЕ И СПИСОК СООБЩЕНИЙ О НЕИСПРАВНОСТЯХ

Последовательное нажатие кнопки ENQUIRY блока управления переключает дисплей со стандартного экрана на экран с данными температуры датчиков и на список сообщений о неисправностях (если таковые имеются).

- Находясь в экране температурных датчиков для получения данных о температуре нажимайте кнопку UP ↑ или DOWN ↓:
  - A0 — температура в помещении
  - A1 — температура теплообменника испарителя
  - A2 — температура окружающей среды наружного блока
  - A3 — температура теплообменника конденсатора
- Находясь в экране неисправностей на блоке управления  мигает пиктограмма  и появляется код неисправности.
- Находясь в экране списка неисправностей пиктограмма  горит и на дисплее блока управления отображается код неисправности, время возникновения неисправности и ее порядковый номер

### 11 СБРОС ПАРАМЕТРОВ И ПЕРЕЗАГРУЗКА КОНДИЦИОНЕРА

-  Если кондиционер не работает или имеются сбои в работе и горит пиктограмма  нажмите кнопку RESET для разблокировки установки. Раздастся 1 звуковой сигнал.
- Для удаления записи о неисправности в экране списка неисправностей нажмите клавишу RESET и удерживайте ее в таком положении 10 секунд. Раздастся 1 звуковой сигнал.

### 12 ПАРАМЕТРЫ КОНДИЦИОНЕРА

- Выключите кондиционер, нажмите кнопку SET и удерживайте ее в таком положении 5 секунд пока не раздастся звуковой сигнал, затем нажмите кнопку SET повторно для перехода в режим отображения списка параметров (игнорируйте требование ввода пароля).
- Просмотр списка параметров производится с помощью кнопок TIME ▲ и TIME ▼



# УПРАВЛЕНИЕ КОНДИЦИОНЕРОМ

## 13 ИЗМЕНЕНИЕ ПАРАМЕТРОВ

- Выключите кондиционер, нажмите кнопку SET и удерживайте ее в таком положении 5 секунд пока не раздастся звуковой сигнал, затем, после появления слова PASSWORD, введите пароль, нажмите кнопку SET повторно для перехода в режим изменения параметров.
- Находясь в режиме изменения параметров для просмотра списков параметров пользуйтесь кнопками TIME ↑ и TIME ↓ и кнопками UP ↑ или DOWN ↓ для их модификации.
- Кнопка RESET возвращает параметры в исходные (заводские) значения.

Примечание: для получения пароля свяжитесь с местным дилером или авторизованным сервисным центром.



### ВНИМАНИЕ

**Изменение параметров должно быть одобрено производителем !  
В противном случае, производитель не отвечает за проблемы, возникшие в связи с такой модификацией.**

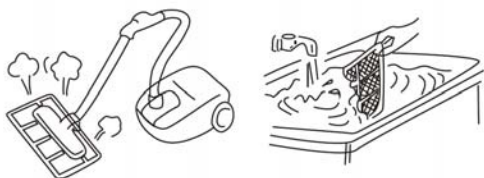
№	Параметр	Нормальный диапазон	Заводское значение	Комментарии
01	Коррекция комнатной температуры	-5°C~5° C	0° C	
02	Коррекция температуры теплообменника конденсатора (наружного блок)	-5°C-5° C	0° C	Отрицательное значение устанавливается в случае экранированного термодатчика теплообменника конденсатора
03	Температура срабатывания защиты от обледенения теплообменника внутреннего блока	-5° C~15° C	-2° C	
04	Температура срабатывания защиты от перегрева теплообменника внутреннего блока	50° C-80° C	65° C	
05	Мин. время отключения компрессора	0-10 мин	3 минуты	
06	Мин. время работы компрессора	0-10 мин	3 минуты	
07	Время задержки при срабатывании защиты по низкому давлению	0-10 мин	3 минуты	
08	Время размораживания	8-20 мин	8 минуты	
09	Температура теплообменника наружного блока—окончание разморозки	8-20° C	12°C	
10	Автоматический рестарт	0/1	0	0: разрешено; 1: запрещено
11	Шкала Фаренгейта или Цельсия	0/1	0	0— Цельсий; 1-Фаренгейт
12	12 часовой или 24 режим	0/1	0	0: 24 часовой ; 1: 12 часовой
13	Изменение режима кондиционирования воздуха	0/1	0	0: изменение режима кондиционирования возможно как в процессе работы так и в режиме ожидания ; 1: изменение режима кондиционирования в процессе работы невозможно;
14	Ограничение максимальной скорости вентилятора	0/1	0	0: 3 скорости вентилятора; 1: макс. скорость запрещена
15	УФ облучатель / Подогрев картера	0/1	0	0: УФ облучатель; 1: Подогреватель картера

## 'ЭФФЕКТИВНАЯ РАБОТА

Надлежащий уход и обслуживание вашего кондиционера позволит вам получать больший эффект от его работы и экономить электроэнергию.

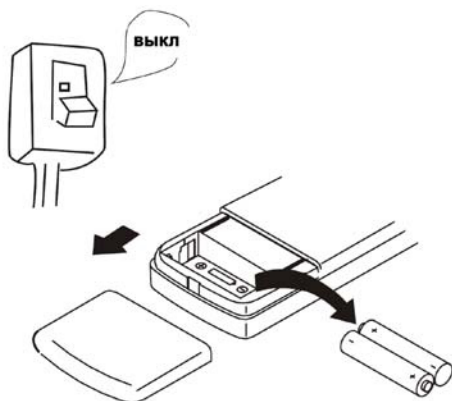
### Периодически выполняйте чистку воздушного фильтра

Когда воздушный фильтр засоряется пылью и грязью, течение воздуха затрудняется и эффективность охлаждения или нагрева воздуха помещения снижается. Пожалуйста, проводите очистку воздушного фильтра по крайней мере один раз в две недели.



Если кондиционер долгое время не будет использоваться, отключите питание: выньте шнур из розетки или обесточьте главным рубильником, а так же выньте батарейки из ПДУ

Будучи подключенным в сеть ваш кондиционер потребляет электроэнергию даже в выключенном состоянии. Поэтому для экономии электроэнергии нужно его отключить от сети. Если кондиционер не используется долгое время—выньте батарейки из пульта дистанционного управления. Со временем они могут «потечь» и повредить пульт.



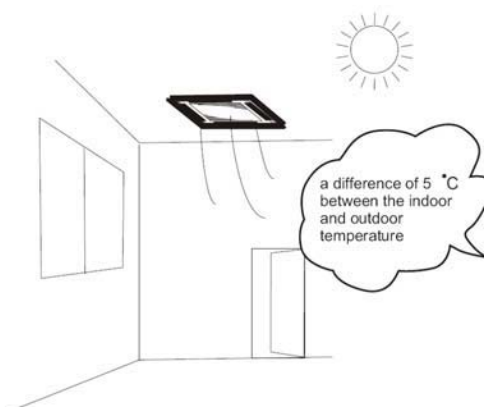
### В режиме охлаждения воздуха ликвидируйте, по возможности, источники тепла в помещении

При работе кондиционера в режиме охлаждения закройте шторами окна, в которые светит солнце. Это снизит уровень тепла, поступающего в комнату. Так же держите закрытыми и реже пользуйтесь входными дверьми.



### Установите такую температуру помещения, которая наиболее вам комфортна

При работе кондиционера в режиме охлаждения наиболее комфортной полагается температура на 5<sup>0</sup>С ниже температуры снаружи. Всякое увеличение температуры на 1<sup>0</sup>С экономит 10% электроэнергии. Слишком низкая температура помещения повредит ваше здоровье и повлечет необоснованные энергозатраты.

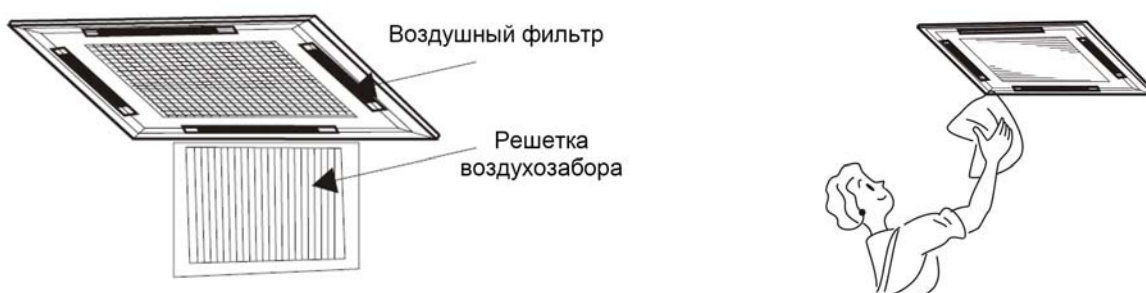


## РЕМОНТ И ОБСЛУЖИВАНИЕ

Надлежащий уход и обслуживание вашего кондиционера должны выполняться квалифицированным персоналом. Перед началом таких работ выключите и обесточьте оборудование.

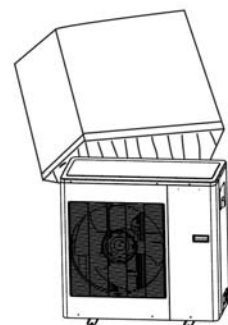
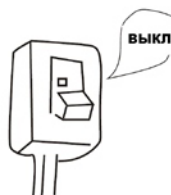
### Очистка воздушного фильтра и внутреннего блока

1. Снимите решетку воздухозаборника и выньте воздушный фильтр.
2. Снимите всю пыль с решетки и фильтра с помощью пылесоса или щетки. Разрешается так же мытье в теплой воде с температурой ниже 45<sup>0</sup>С с помощью мыльного раствора.
3. Воздушный фильтр должен высохнуть в тени, не применяйте источников тепла.
4. Установите воздушный фильтр и решетку на прежнее место.
5. Внутренний блок разрешается протереть сухой чистой тряпкой.



### Если кондиционер долгое время не используется

- Установите режим вентиляции на 3-4 часа работы чтобы хорошо просушить внутренний блок.
- Выключите и обесточьте кондиционер вынув вилку из розетки или разомкнув главный рубильник.
- Произведите чистку воздушного фильтра и внутреннего блока.
- Выньте и сохраните батарейки пульта дистанционного управления.
- Укройте внутренний и наружный блоки от попадания пыли.



### Если кондиционер долгое время не использовался

- Проверьте не заблокированы ли воздухозаборники и воздуховыпускные отверстия
- Проверьте правильно ли установлены воздушные фильтры
- Проверьте не засорилась ли дренажная трубка, нет ли перегибов

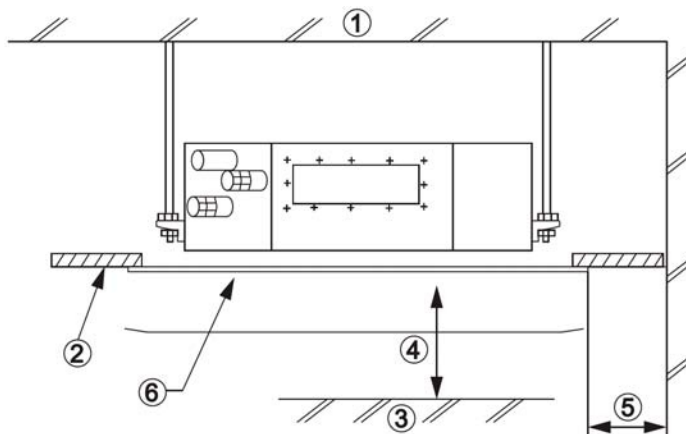
# ВЫБОР МЕСТА УСТАНОВКИ

## ИНСТРУКЦИИ ПО ВЫБОРУ МЕСТА УСТАНОВКИ

### ВНУТРЕННИЙ БЛОК

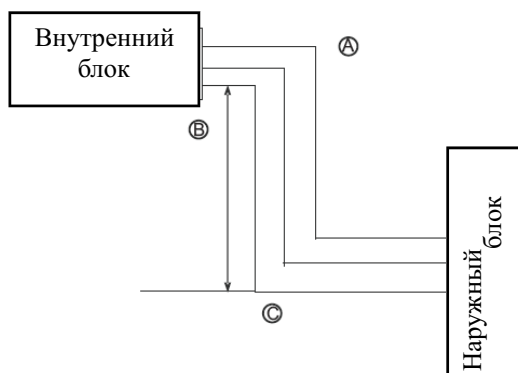
- Блок устанавливается на высоте—мин. 2,3 м над уровнем пола
- Возможно крепление к крыше или стропильной ферме, если их прочность достаточна для этого.
- Это место должно обеспечивать хорошую циркуляцию воздуха по всему помещению.
- Воздухозаборное и воздуховыпускные отверстия должны находиться на максимальном расстоянии от препятствий.
- Запрещается установка кондиционера в прачечной
- Избегайте мест с большим содержанием водяного пара, сажи и дыма, или легковоспламеняющихся газов.
- Устанавливайте на удалении от высокочастотного оборудования, такого как сварочные машины.
- Устанавливайте блок с функцией подогрева вдали от детекторов пожарной сигнализации: горячий воздух может вызвать их ложное срабатывание.
- Избегайте мест с парами и брызгами щелочи, сульфатов и пр.
- При установке необходимо предусмотреть сервисное пространство как показано на иллюстрации:

1. Потолок
2. Фальш-панель потолка
3. Препятствие, пол
4. Сервисное пространство 1 м.
5. Сервисное пространство 50 см
6. Лицевая панель



### НАРУЖНЫЙ БЛОК

- Избегайте прямых солнечных лучей
- Избегайте мест на большом сквозняке
- Избегайте мест, близких к легковоспламеняющемуся газу
- Место с легким доступом к источнику электроэнергии и удобное для прокладки магистралей
- Шум работающего блока не должен мешать соседям
- Избегайте установки на консоли, которая усилит шум вибраций
- Следите за конденсатом, вытекающим из установки
- Обеспечьте разницу уровней между наружным и внутренним блоками, длину магистралей и количество изгибов не более, чем указано ниже:



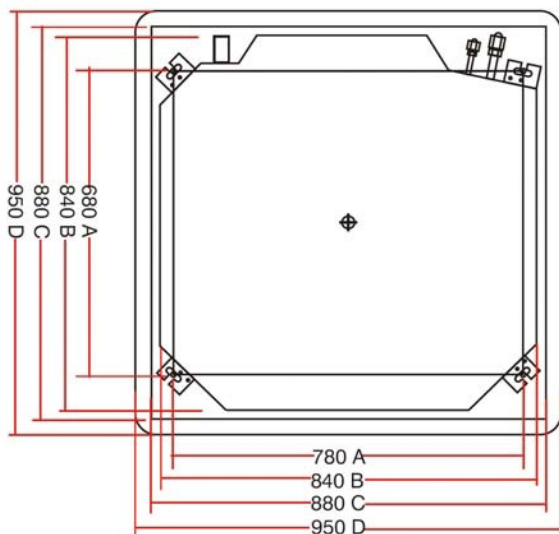
А -Длина трубы (1 магистраль)	В — разница уровней	С — Кол-во изгибов (1 магистраль)
30 м макс.	15 м макс.	Макс. 15

# УСТАНОВКА и МОНТАЖ

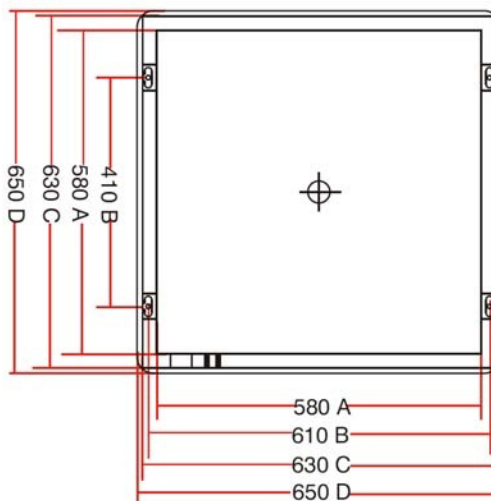
## РАЗМЕР ОТВЕРСТИЯ В ПОТОЛКЕ И КРЕПЕЖ

Пожалуйста, примите к сведению размер потолочного отверстия под кассетный блок. Действительные размеры могут несколько отличаться.

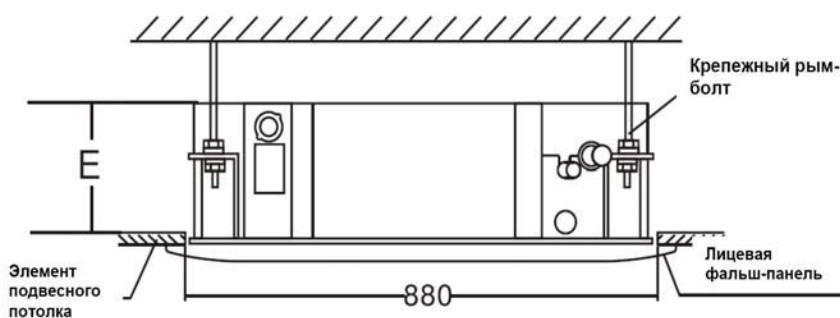
Модели 24K/36K/42K/48K



Модель 18K



Модели 24K/36K/42K/48K



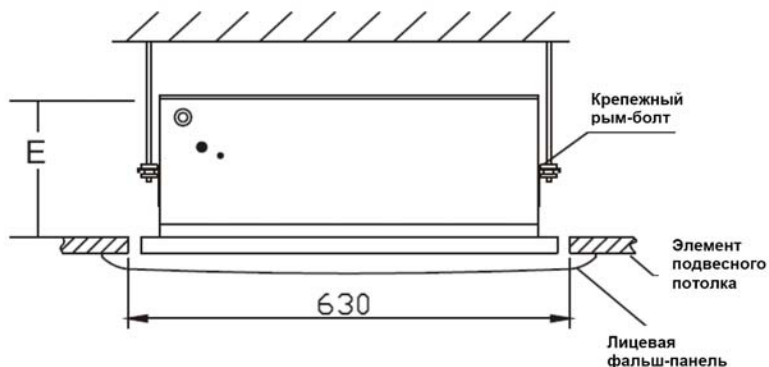
Модели 24K/36K/42K/48K

- A. Расстояние между рым-болтами
- B. Размер блока по наружной кромке
- C. Величина отверстия в потолке
- D. Габаритный размер лицевой панели блока
- E. Для модели 24K: 230 мм  
Для моделей 36K и 48K: 300 мм

Модель 18K

- A. Размер блока по наружной кромке
- B. Расстояние между рым-болтами
- C. Величина отверстия в потолке
- D. Габаритный размер лицевой панели блока
- E. Для модели 18K: 255 мм

Модель 18K



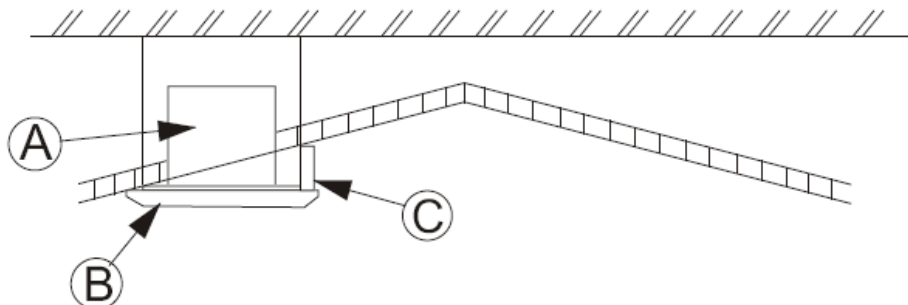


# УСТАНОВКА и МОНТАЖ

## КОНСТРУКЦИЯ ПОДВЕСА

### ПРИМЕЧАНИЕ

Место, к которому предполагается крепить кассетный блок **A** должно обладать запасом прочности чтобы выдерживать вес блока. Потолок должен быть горизонтальным. Если установка производится на наклонном потолке, между разницей уровней между потолком и лицевой поверхностью блока **B** нужно закрыть уплотнением **C** как показано на рисунке.



### ПОДВЕСКА К ЖЕЛЕЗОБЕТОННОМУ ПОТОЛКУ

- A. Рым-болт
- B. Гайка
- C. Пружинная шайба Гровера
- D. Плоская шайба
- E. Монтажный кронштейн
- F. Дюбель

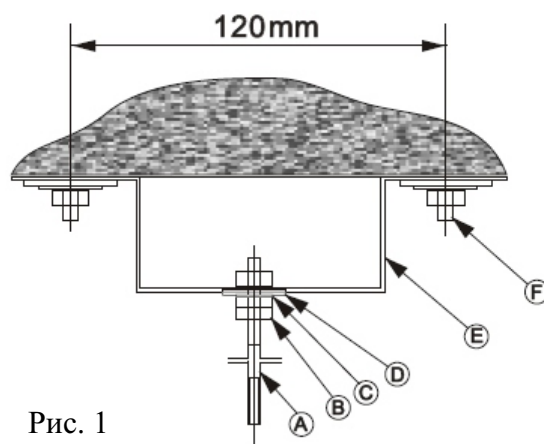


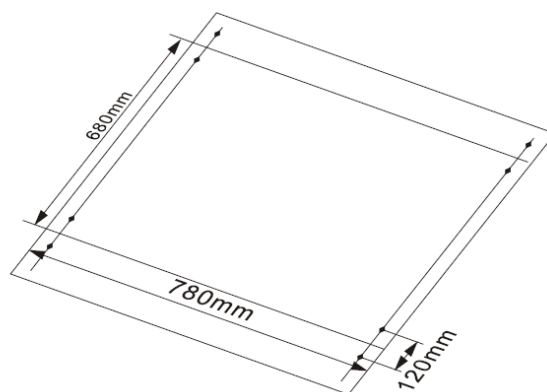
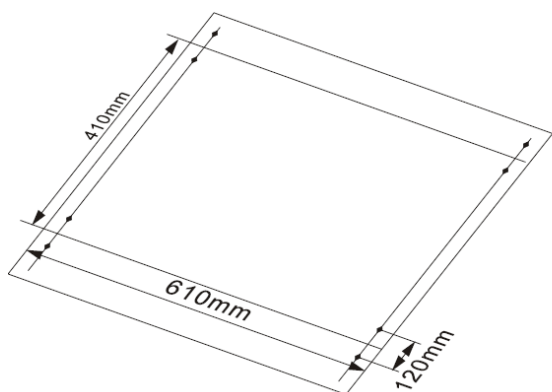
Рис. 1

Пожалуйста установите дюбеля в перекрытие **F** как показано на рисунке 2, при этом проверьте, чтобы последние были надежно закреплены в бетоне. Закрепите монтажные кронштейны дюбелями, а затем на них установите рым-болты как показано на рис. 1.

Рис. 2 Расположение отверстий под дюбель (вид снизу)

Модель 18К

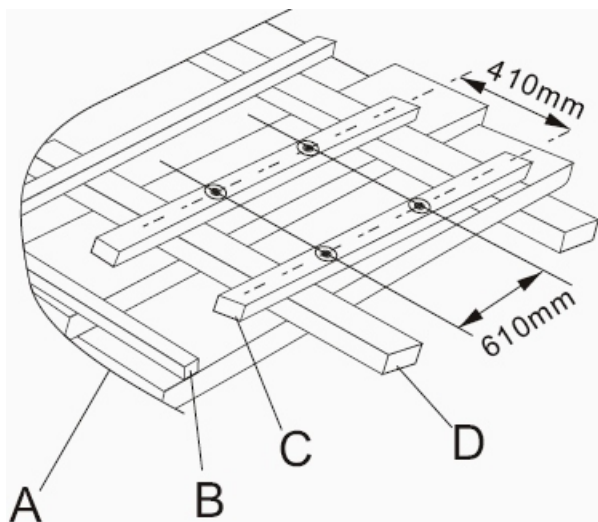
Модели 24К, 36К, 42К, 48К



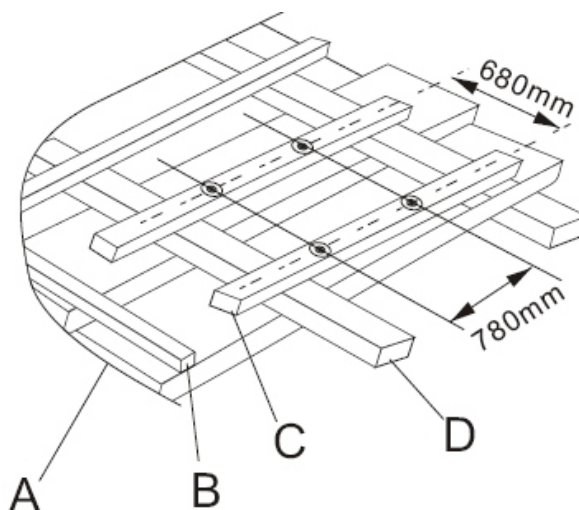
# УСТАНОВКА и МОНТАЖ

## ПОДВЕСКА К ДЕРЕВЯННОМУ ПОТОЛКУ

В случае деревянного потолка, рекомендуется подвешивать кассетный блок к стропилам. Стропила должны быть надежными и выдерживать вес блока. Расстояние между стропилами должно быть св. 500 мм. Ширина стропила должна быть св. 60 мм при диа. рым-болта 10 мм.



Модель 18К



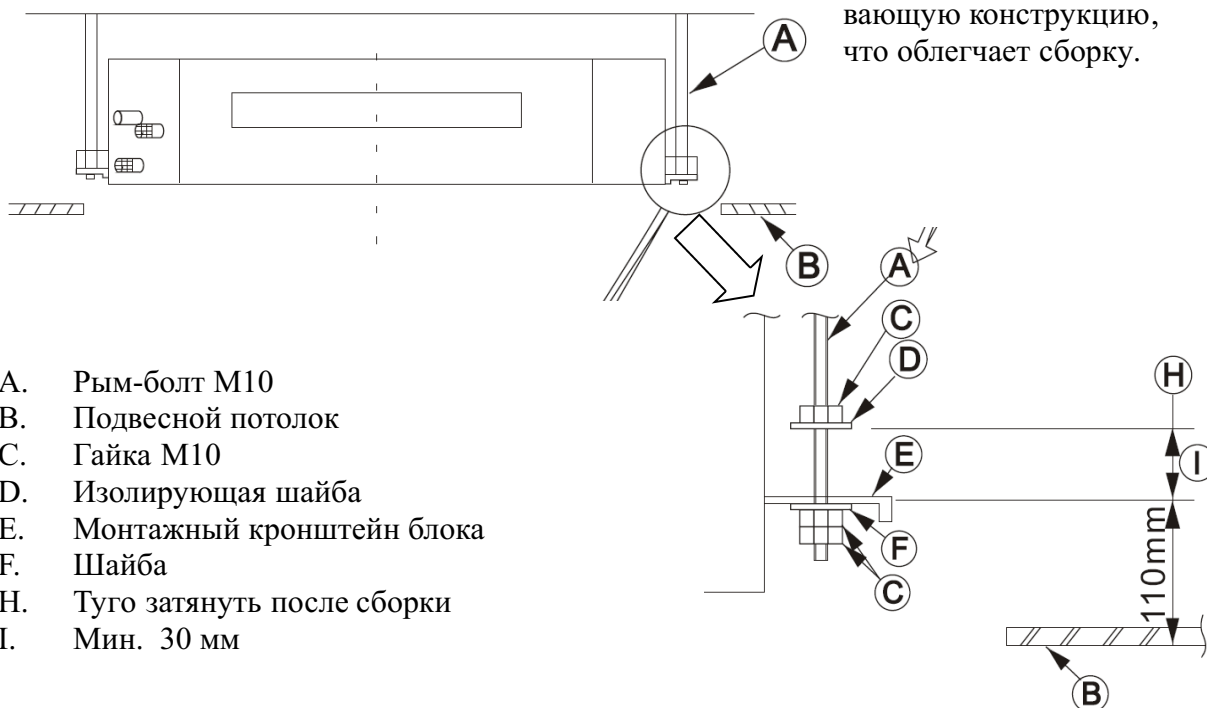
Модели 24К, 36К, 42К, 48К

Здесь: А–потолочная панель; В– переключатель; С- стропило; D- несущая переключатель

Рым-болт А должен быть набран следующим образом: гайка М10 С, изолирующая шайба с изолирующей стороной вниз D, шайба F, гайка С (2 шт).

Приподнимите блок в направлении рым-болта. Затем оденьте монтажный кронштейн блока между изолирующей шайбой D и шайбой F. Монтажный кронштейн кассетного блока Е имеет пла-

вающую конструкцию, что облегчает сборку.



- A. Рым-болт М10
- B. Подвесной потолок
- C. Гайка М10
- D. Изолирующая шайба
- E. Монтажный кронштейн блока
- F. Шайба
- H. Туго затянуть после сборки
- I. Мин. 30 мм

# УСТАНОВКА и МОНТАЖ

## НИВЕЛИРОВАНИЕ КАССЕТНОГО БЛОКА

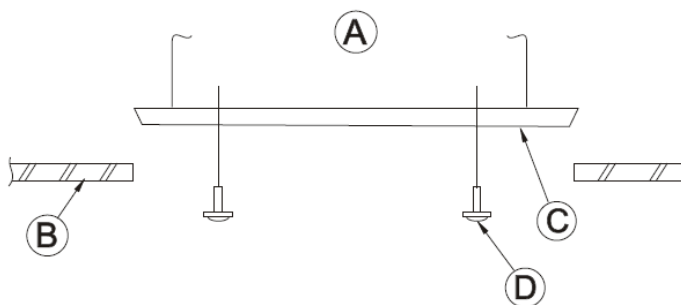
Установите кассетный блок горизонтально с помощью ватерпаса (линейки с уровнем или водяного уровня) манипулируя гайками рым-болтов таким образом чтобы не было зазоров между панелями подвесного потолка и лицевой панелью кассетного блока.

Направьте дно кассетного блока по центру отверстия в потолке, по возможности сохраняя равномерный зазор со всех сторон. Определившись с местоположением блока, зафиксируйте его затянув гайки.

## УСТАНОВКА ЛИЦЕВОЙ ПАНЕЛИ

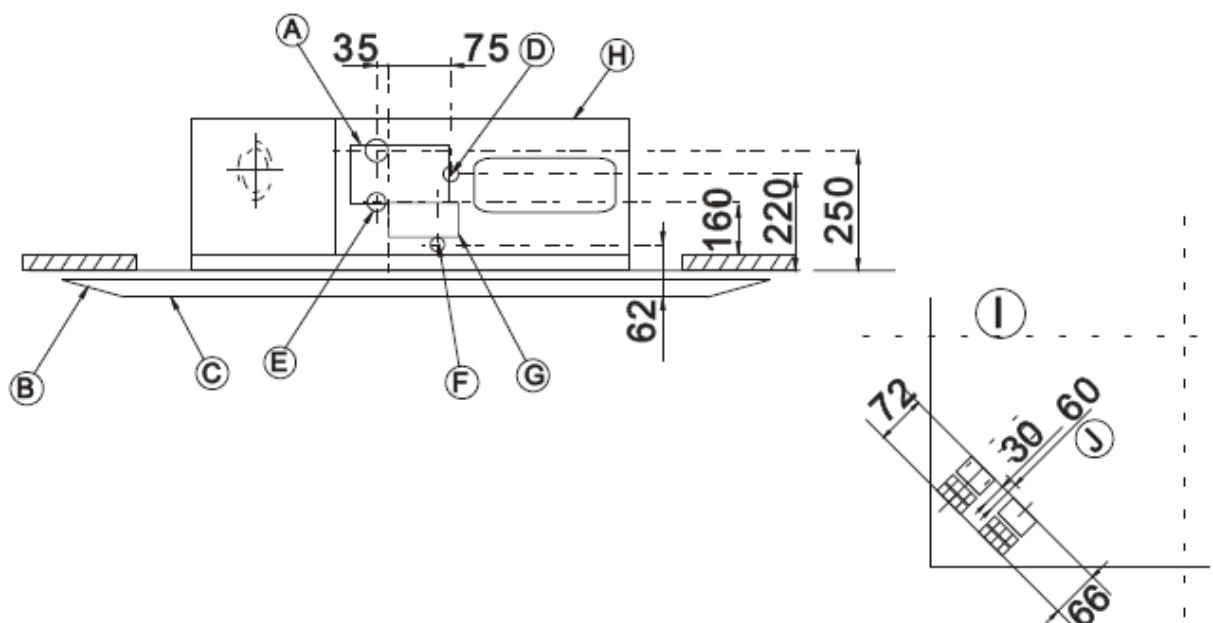
Панели моделей 24К, 36К, 42К и 48К крепятся к блоку с помощью крюков. Модель 18К крепится к блоку с помощью винтов.—как показано на рис.

Здесь А— внутренний блок; В— фальш-панель потолка; С— Картон—трафарет; D— 4 винта с шайбами.



## РАСПОЛОЖЕНИЕ МАГИСТРАЛЕЙ И ДРЕНАЖНОЙ ТРУБКИ (мм)

А—дренажная трубка, В—фальш-панель потолка, С—панель; D— капиллярная магистраль, E—газовая магистраль; F— дренажная пробка; G—водная помпа; H—внутренний блок; I— вид сверху, J—длина заводной части дренажной трубки, мм.



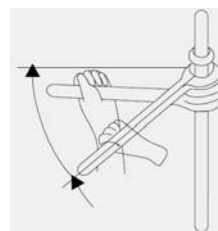
## УСТАНОВКА и МОНТАЖ

### МОНТАЖ МАГИСТРАЛЕЙ

**Не изменяйте положения газового и жидкостного вентилей наружного блока.** Последовательно снимите все гайки, грязезащитные колпачки, винтовые заглушки со штуцеров внешних и внутренних блоков одновременно подсоединив развальцованные части трубок (избегая попадания пыли, грязи, влаги и проч. в магистрали) В ТАКОЙ ПОСЛЕДОВАТЕЛЬНОСТИ :

- Смазать сопрягающиеся части развальцованной трубки и наконечника специальным маслом—тонким слоем.
- Развальцованную часть трубки одеть на коннектор блока и начать вручную затягивать фиксирующую гайку по часовой стрелке поддерживая их взаимное расположение в одной оси. После чего затянуть соединение ключом.
- Затягивать гайки ключом необходимо с определенным моментом как указано в табл. ниже. Недотянутая гайка может дать утечку хладагента, а перетянутая—повредить вальцовку, что т.ж. вызовет утечку хладагента.

Наружный диаметр медной трубки, мм	Момент затяжки, Нм	Угол затяжки
9,52	35—40	60°—90°
15,88	73—78	30°—60°
19,05	98—130	20°—35°



### Проведите последовательную сборку всех развальцованных соединений

- Угол изгиба д.б. не менее 90 градусов, радиус изгиба—не менее 100 мм, а количество перегибов—не более 3-х.
- После сборки всех соединений мыльным раствором проверьте их на герметичность
- Места подключения магистралей должны быть термоизолированы. Капиллярная и всасывающая магистрали должны быть расположены а некотором удалении друг от друга.

### Откачайте воздух из магистрали через сервисный штуцер

**По окончании всех операций откройте газовый и жидкостный вентили наружного блока чтобы замкнуть систему**

# УСТАНОВКА и МОНТАЖ

## УРОВЕНЬ ХЛАДАГЕНТА В СИСТЕМЕ

### Внимание

Не пытайтесь удалить воздух из магистралей с помощью хладагента, находящегося во внешнем блоке. Для пополнения хладагента в системе используйте штуцер газового вентиля наружного блока.

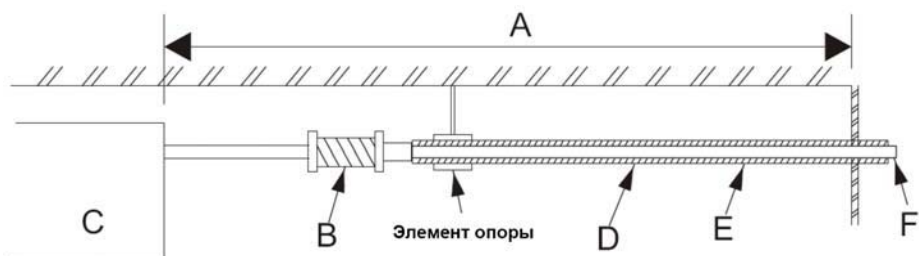
- Если длина магистрали не превышает 5 м. то нет необходимости заправлять дополнительный хладагент в систему. Если длина магистрали превышает 5 м добавляйте хладагент в следующих объемах:

Модель	Длина трубы (1 магистраль)	Величина дополнительного хладагента
18K	20 м макс.	30 г. на метр
24K/36K/42K/48K	30 м макс.	50 г. на метр

- Удаляйте воздух из магистралей с помощью вакуумного насоса.

## МОНТАЖ ДРЕНАЖНОЙ ТРУБКИ

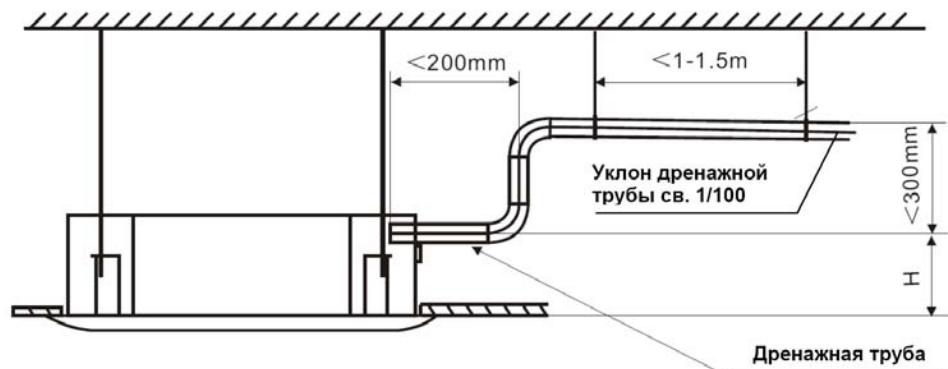
Наденьте один конец дренажной трубки В на дренажный штуцер блока С. В качестве удлинения дренажной трубки используйте поливинилхлоридную трубку с наружным диаметром 20 мм F (в комплект поставки не входит). Для свободного движения конденсата, дренажная трубка F должна иметь наклон E минимум 1/100 и должна быть изолирована термоизолирующим материалом D толщиной минимум 9 мм для предотвращения образования конденсата. Максимальная длина такого участка А может составлять не более 20 метров.



### ПРИМЕЧАНИЕ

Если дренажная трубка или ее часть расположена выше дренажного штуцера блока, величина разницы уровней не должна составлять более 300 мм. В противном случае конденсатная вода зальет систему когда кондиционер выключат.

Здесь:  
 Н= 215 мм (18К)  
 Н= 180 мм (24К)  
 Н= 200 мм (36К и  
 К 48 )

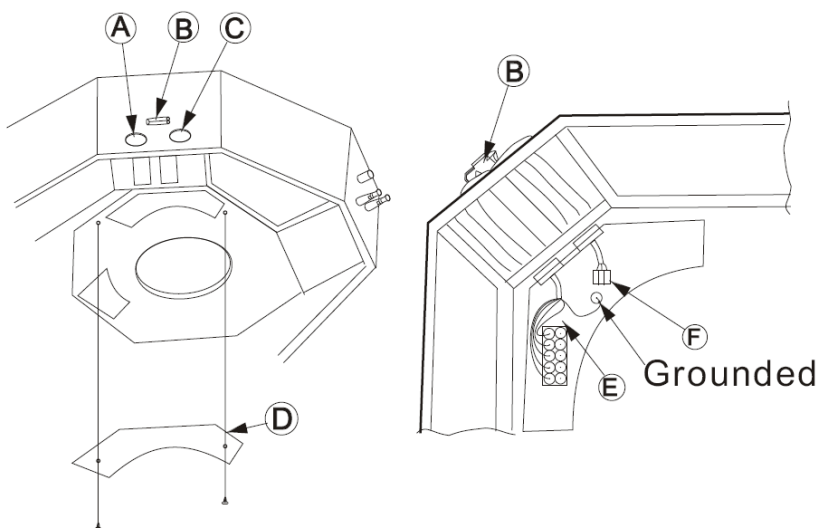




# ПОДКЛЮЧЕНИЕ К ЭЛЕКТРИЧЕСТВУ

## ВНУТРЕННИЙ БЛОК

1. Снимите защитную панель D электрического отдела как показано на рисунке.
2. Проведите силовой кабель и кабель управляющего контура через порты A и C и резиновые изолирующие муфты. Произведите подключение силового и сигнального кабелей F и E корректно.
3. Зафиксируйте неподвижно кабеля стяжкой B.



### ПРИМЕЧАНИЕ

Прочно закрепите провод заземления Grounded и затяните туго гайку как показано на рисунке.



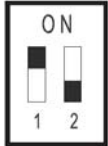
#### Примечание:

**определение величины напряжения контура управления.** Если возле контактной планки имеется след. информационная наклейка:  
то контур управления внешним блоком имеет напряжение 24 В переменного тока. Если такая наклейка отсутствует, напряжение контура управления внешним блоком—220 В.

**CAUTION!**  
TERMINAL 1, 2, 3, 4 ARE LOW VOLTAGE SIGNAL (24Vac), SO DON'T APPLY HIGH VOLTAGE, OR BREAKDOWN WILL OCCUR!

**Внимание !**  
Контакты 1,2,3,4— сигналы управления низкого напряжения (24 В). Не подавать высокое напряжение !

### Конфигурирование 2-х пакетного переключателя внутреннего блока

	No.		DIP1	DIP2		Примечание
	1	Тип модели		ON	—	Только охлаждение
			OFF	—	С функцией подогрева	OFF = выкл.
2	Тип кодирования управляющего сигнала		—	ON	Кодирование формой (синусоида)	Для моделей с напряжением управляющего контура 24 В – устанавливать DIP2 только в положение ON (Вкл).
			—	OFF	Кодирование уровнем (ступенька)	

### Конфигурирование 4-х пакетного переключателя внутреннего блока

	No.		DIP1	DIP2	DIP3	□DIP4	Примечание
	1	Конфигурирование дренажной помпы		OFF	OFF	ON	...
			OFF	OFF	OFF	...	Без дренажной помпы
2	Подогрев картера компрессора или УФ облучатель воздуха		OFF	OFF	...	ON	Имеется
			OFF	OFF	...	OFF	НЕ имеется

Примечание: конфигурирование производить на обесточенной установке

# ПОДКЛЮЧЕНИЕ К ЭЛЕКТРИЧЕСТВУ

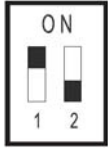
## НАРУЖНЫЙ БЛОК

Подключение к электричеству НАРУЖНОГО блока

1. Демонтируйте электрическую панель, находящуюся в правой части блока
2. Ослабьте винты и прижимы силового кабеля
3. В соответствии с электрической схемой, расположенной на блоке, произведите подключение проводов.
4. По завершении работ установите элементы крепежа и панель, пр., на свои места.

### Конфигурирование 2-х пакетного переключателя наружного блока

Примечание: конфигурирование производить на обесточенной установке. После окончания конфигурирования подключите блок к электричеству.

	No.		DIP1	DIP2		Примечание
	1	Тип модели		ON	—	Только охлаждение
			OFF	—	С функцией подогрева	OFF = выкл.
2	Тип кодирования управляющего сигнала		—	ON	Кодирование формой (синусоида) Кодирование уровнем (ступенька)	Для моделей с напряжением управляющего контура 24 В – устанавливать DIP2 только в положение ON (Вкл).
			—	OFF		

### Спецификация проводов электроподключения

Номинальная Холодопроизводительность (Вт/ч)	Силовой кабель внутр. блока	Силовой кабель наружн. блока	Кабель контура управления (220В управления наружн. блоком)			Кабель контура управления (24В управления наружн. блоком)	
			Только ф. Охлаждения	С функц. Нагрева	Кабель датчика тепловой помпы	Только ф. Охлаждения	С функцией нагрева
12000(1 фазн)	3G1.5	—	3x1.5	5x1.5	2x0.5 x	2 0,75	4x1.0
18000(1 фазн)	3G2.5	--	3x2.5	5x2.5	2x0.5	2x0.75	4x1.0
24000(1 фазн)	3G1.0	3G2.5	2x0.75	4x1.0	...	2x0.75	4x1.0
24000(3 фазн)	3G1.0	5G2.5	2x0.75	4x1.0	...	2x0.75	4x1.0
36000(1 фазн)	3G1.0	3G4.0	2x0.75	4x1.0	...	2x0.75	4x1.0
36000(3 фазн)	3G1.0	5G2.5	2x0.75	4x1.0	...	2x0.75	4x1.0
42000(1 фазн)	3G1.0	3G4.0	2x0.75	4x1.0	...	2x0.75	4x1.0
42000(3 фазн)	3G1.0	5G2.5	2x0.75	4x1.0	...	2x0.75	4x1.0
48000(1 фазн)	3G1.0	3G6.0	2x0.75	4x1.0	...	2x0.75	4x1.0
48000(3 фазн)	3G1.0	5G2.5	2x0.75	4x1.0	...	2x0.75	4x1.0
60000(1 фазн)	3G1.0	3G6.0	2x0.75	4x1.0	...	2x0.75	4x1.0
60000(3 фазн)	3G1.0	5G4.0	2x0.75	4x1.0	...	2x0.75	4x1.0

Электрическое подключение должно быть выполнено квалифицированным электриком в соответствии с ПУЭ и отраслевыми предписаниями. Как наружный так и внутренний блок должны быть надежно заземлены. При подключении нужно учитывать местные особенности окружающей среды (перепад температур, прямые солнечные лучи, осадки пр.) В таблице приведены минимальные значения поперечного сечения проводов в мм<sup>2</sup>. Для продолжительных линий увеличьте величину поперечного сечения проводника для компенсации распределенных потерь. Если какой-либо из электрических шнуров поврежден—свяжитесь с официальным сервисным центром для замены.

Прим. от автора: напр. 3G1.5—спецификация электрошнура, производимого ф. Ningbo Haoda Electronics Co., Ltd, обозначает 3-х жильный медный кабель с

доп. внешней резино-полимерной изоляцией поперечным сечением 1,5 мм<sup>2</sup>.



## ПРОВЕРКА РАБОТЫ

### ОКОНЧАТЕЛЬНАЯ ПРОВЕРКА

По окончании монтажных работ как внутреннего так и наружного блоков, проверьте соединение всех магистралей и подключение всех электрических кабелей, убедитесь что нигде нет утечки хладагента, нет ослабления крепления контактов силового и информационного кабеля и фазы и полярность не перепутаны.

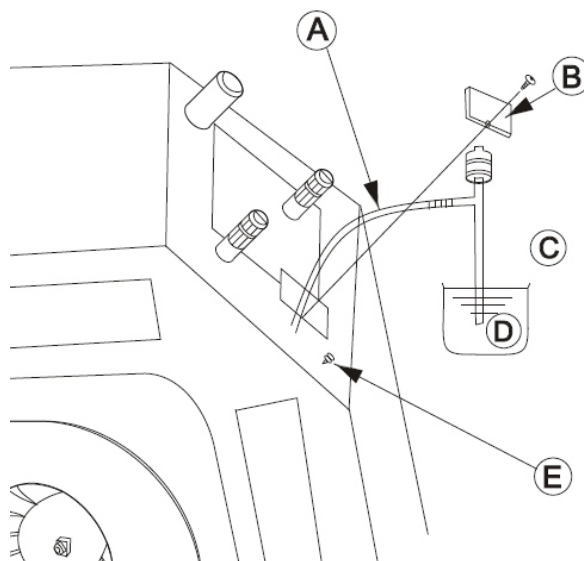
### ПЕРВИЧНОЕ ВКЛЮЧЕНИЕ

- Подайте напряжение на установку
- Произведите переключение режимов работы аварийной кнопкой:  
Режим АВТО => Режим ОХЛАЖДЕНИЕ =>СТОП
- Включите кондиционер с помощью пульта дистанционного управления. Нажав кнопку I/O ПДУ вы должны услышать звуковой сигнал внутреннего блока—это значит он получил команду. После этого проверьте все функции с помощью ПДУ:
  - ◇ Режим ВЕНТИЛЯТОР
  - ◇ Режим ОХЛАЖДЕНИЕ
  - ◇ Режим НАГРЕВ (опционально)
  - ◇ Измените скорость вентилятора
  - ◇ Выберите направление обдува или качание жалюзи.

### ПРОВЕРКА ДРЕНАЖНОЙ СИСТЕМЫ

После монтажа кондиционера необходимо тщательно произвести проверку дренажной системы. Во время проведения первичного включения убедитесь что дренажная система работает исправно и нет подтеканий в местах соединения.

Демонтируйте панель В и через ревизионное окошко залейте А около 1000 мл воды D в накопительный поднос с помощью водяной помпы. Избегайте попадания воды на водяную помпу. Убедитесь что вода уходит через дренажное отверстие. По окончании проверки установите панель В на исходное место. Выключите электропитание кондиционера. После того как вся вода уйдет через дренажное отверстие, установите резиновую пробку Е на место.



# КОДЫ НЕИСПРАВНОСТЕЙ

## ИНДИКАЦИЯ НЕИСПРАВНОСТЕЙ НА ДИСПЛЕЕ ВНУТРЕННЕГО БЛОКА

№	Неисправность	Световая индикация
1	Сбой напряжения питания	РАБОТА мигает 1 раз, а АВАРИЯ - горит непрерывно
2	Ошибка связи с настенным блоком управления	РАБОТА мигает 2 раза, а АВАРИЯ - горит непрерывно
3	Ошибка связи с наружным блоком	
4	Неисправность температурного датчика температуры помещения	РАБОТА мигает 3 раза, а АВАРИЯ - горит непрерывно
5	Неисправность температурного датчика теплообменника внутреннего блока	РАБОТА мигает 4 раза, а АВАРИЯ - горит непрерывно
6	Неисправность температурного датчика теплообменника наружного блока	РАБОТА мигает 6 раз, а АВАРИЯ - горит непрерывно
7	Сработала система защиты наружной установки	РАБОТА мигает 7 раз, а АВАРИЯ - горит непрерывно
8	Сигнал срабатывания защиты по перегрузке— высокое давление компрессора	РАБОТА мигает 8 раз, а АВАРИЯ - горит непрерывно
9	Сигнал срабатывания защиты по перегрузке— низкое давление компрессора	РАБОТА мигает 9 раз, а АВАРИЯ - горит непрерывно
10	Уровень воды конденсата выше нормы	РАБОТА мигает 10 раз, а АВАРИЯ - горит непрерывно
11	Сработала система защиты от обледенения внутр. блока	РАБОТА мигает 12 раз, а АВАРИЯ - горит непрерывно
12	Сработала система защиты от перегрева внутр. блока	
13	В режиме охлаждения сработала система защиты от перегрева нар. блока	РАБОТА мигает 13 раз, а АВАРИЯ - горит непрерывно
14	Ошибка включения установки	РАБОТА мигает 15 раз, а АВАРИЯ - горит непрерывно
15	Слишком холодный наружный воздух в режиме обогрева	ТАЙМЕР мигает 1 раз, а РАЗМОРОЗКА — горит непрерывно
16	Разморозка в режиме нагрева	ТАЙМЕР мигает 2 раза, а РАЗМОРОЗКА — горит непрерывно
17	Засорился воздушный фильтр	ТАЙМЕР мигает 3 раза, а РАЗМОРОЗКА — горит непрерывно
18	Работа электрообогревателя картера	ТАЙМЕР мигает 4 раза, а РАЗМОРОЗКА — горит непрерывно

### ПРИМЕЧАНИЯ

1. Ошибка температурного датчика наружного блока случается только в режиме НАГРЕВ
2. Что касается ошибок № 7,8 или 9 - если они случаются 3 раза подряд, тогда на 4-й раз вы должны установить причину, устранить ее, затем перезапустить кондиционер.

## ИНДИКАЦИЯ НЕИСПРАВНОСТИ НА ДИСПЛЕЕ НАРУЖНОГО БЛОКА

№	Неисправность	Световая индикация
1	Сбой напряжения питания	Последовательность 1-го мигания с задержкой в 3 с
2	Неисправность температурного датчика теплообменника наружного блока	Последовательность 4-х миганий с задержкой в 3 с
3	Сработала защита компрессора по перегрузке	Последовательность 5-ти миганий с задержкой в 3 с.
4	Защита компрессора по перегрузке по высокому давлению	Последовательность 6-ти миганий с задержкой в 3 с.
5	Защита компрессора по перегрузке по низкому давлению	Последовательность 7-ми миганий с задержкой в 3 с.
6	Сработала защита компрессора наружного блока	Последовательность 8-ми миганий с задержкой в 3 с.

### ПРИМЕЧАНИЕ

Световая индикация работает следующим образом: последовательность из N миганий, затем—пауза в 3 секунды, и цикл повторяется снова.

# КОДЫ НЕИСПРАВНОСТЕЙ

## ИНДИКАЦИЯ НЕИСПРАВНОСТЕЙ НА ДИСПЛЕЕ НАСТЕННОГО ПУЛЬТА УПРАВЛЕНИЯ

№	Код	Неисправность	Причина	Пояснения и пути устранения
1	АО	Отсутствует питание в сети	Перепутаны фазы либо одна из фаз отсутствует.	Установите причину, исправьте проводку..
2	СО	Неисправность контура управления	Провод контура управления не подключен	Надежно подключите провода контура управления.
3	С1	Ошибка передачи данных между внутренним и наружным блоками	Форма сигнала передачи данных	Связаться с ближайшим сервис-центром.
4	E1	Датчик температуры помещения неисправен	Датчик температуры помещения неисправен	Обесточьте систему, проверьте надежность подключения Датчика, замените неисправный датчик.
5	E2	Неисправность температурного датчика теплообменника внутреннего блока.	Датчик неисправен.	Обесточьте систему, проверьте надежность подключения датчика, замените неисправный датчик.
6	E4	Неисправность температурного датчика теплообменника наружного блока	Датчик неисправен.	Обесточьте систему, проверьте надежность подключения датчика, замените неисправный датчик.
7	H1	Неисправность внешнего блока	Неисправность внешнего блока	Установите причину неисправности по сигналам дисплея наружного блока.
8	H2	Сигнал срабатывания защиты по перегрузке—высокое давление компрессора	Слишком высокая наружная температура; блокировка (затрудненный) воздухозабор; воздушный фильтр загрязнился.	Выясните причину и устраните ее.
9	H3	Сигнал срабатывания защиты по перегрузке—низкое давление компрессора	Слишком низкая наружная температура; большая утечка хладагента; падение давления на входе в компрессор.	Выясните причину и устраните ее.
10	H3	Уровень жидкости конденсата выше нормы	1. В режиме охлаждения или осушения накопилось слишком много конденсата или нарушен нормальный ее дренаж 2. Если в течении 20 мин. Проблема не устранилась, система начинает издавать звуковые сигналы	Обычно 20 минут достаточно чтобы уровень конденсата вошел в норму. В данном случае система работает только в режимах ВЕНТИЛЯТОР или НАГРЕВ 1. Система заблокировалась. Вам необходимо обесточить кондиционер и проверить дренаж и помпу. 2. По устранении проблемы включите кондиционер
11	P1	Сработала система защиты от обледенения внутр. блока	обледенение теплообменника внутреннего блока	Подождать, авто восстановление
12	P2	Сработала система защиты от перегрева внутр. блока	Перегрев внутр. блока	Подождать, авто восстановление
13	P3	В режиме охлаждения сработала система защиты от перегрева нар. блока	Сработала система защиты	Подождать, авто восстановление
14	FF	Система не включилась	Сработала система защиты	Выключите и включите систему.
15	P6	Слишком холодный наружный воздух в режиме обогрева	Сработала система защиты	Подождать, авто восстановление
16	P7	Обледенение теплообменника наружного блока в режиме обогрева	Сработала система защиты	Подождать, авто восстановление
17	PS	Индикатор работы обогревателя картера компрессора	Сработала система защиты компрессора	Подождать, авто восстановление
18	CF	Индикатор грязного фильтра	Загрязнение фильтров.	Обесточить систему и очистить фильтры.

### ПРИМЕЧАНИЕ

Настенный (проводной) пульт управления может воспринимать сигналы пульта дистанционного управления.

## Приложение №1 Установка дросселя



## **Сертификация**

ОРГАН ПО СЕРТИФИКАЦИИ

рссг. № РОСС RU.0001.11AB09, ОС ПРОДУКЦИИ 000 "СТРАТЕГ"

Юридический адрес: 144002, Московская обл., г. Электросталь, ул. Красная, д. 78

Фактический адрес: 115114, г. Москва, Кожевнический пр-д, д. 4, стр. 2 те;г. (495) 544-43-42,  
(495) 926-88-33, факс. (495) 936-88-34.

СООТВЕТСТВУЕТ ТРЕБОВАНИЯМ НОРМАТИВНЫХ ДОКУМЕНТОВ

ГОСТ Р 52161.2.40-2008,

ГОСТ Р 51318.14.1-2006 (р.4),

ГОСТ Р 51318.14.2-2006 (р.5,7),

ГОСТ Р 51317.3.2-2006 (р.6,7),

ГОСТ Р 51317.3.3-2008

ИЗГОТОВИТЕЛЬ

«Galanz (Zhongshan) Electrical Appliances LTD», Китай

Адрес производства: NO. 3 XNGPU Road East, Huangpu Town, Zhongshan City, Guangdong  
Province, P.R, China





# ГАРАНТИЯ



Настоящий документ не ограничивает определенные законом права потребителей, но дополняет и уточняет оговоренные законом обязательства, предполагающие соглашение сторон либо договор.

Поздравляем вас с приобретением техники отличного качества!

Внимательно ознакомьтесь с гарантийным талоном и проследите чтобы он был правильно заполнен и имел штамп продавца. При отсутствии штампа и даты продажи (либо кассового чека с датой продажи) гарантийный срок изделия исчисляется со дня его изготовления.

Тщательно проверьте внешний вид изделия и его комплектность, все претензии по внешнему виду и комплектности изделия предъявляйте продавцу при покупке изделия.

Гарантийное обслуживание купленного вами прибора осуществляется через Продавца, специализированные сервисные центры или монтажную организацию, проводившую установку прибора (если изделие нуждается в специальной установке, подключении или сборке).

По всем вопросам, связанным с техобслуживанием изделия, обращайтесь в специализированные сервисные центры. Подробная информация о сервисных центрах, уполномоченных осуществлять ремонт и техническое обслуживание изделия, находится на сайте [www.atmk.ru](http://www.atmk.ru)

Дополнительную информацию вы можете получить у Продавца или по нашему телефону в Москве: +7(495) 66 00 111  
E-mail: [dealer@atmk.ru](mailto:dealer@atmk.ru)

В случае неисправности прибора по вине изготовителя обязательство по устранению неисправности ложиться на уполномоченную изготовителем организацию. В данном случае покупатель вправе обратиться к Продавцу. Ответственность за неисправность прибора по вине организации, проводившей установку(монтаж) прибора, ложиться на монтажную организацию. В данном случае необходимо обратиться к организации, проводившей установку(монтаж) прибора.

Для установки(подключения) изделия (если изделие нуждается в специальной установке, подключении или сборке)рекомендуем обращаться в специализированные сервисные центры. Вы можете воспользоваться услугами любых квалифицированных специалистов, однако Продавец, уполномоченная изготовителем организация, Импортёр, Изготовитель не несут ответственности за недостатки изделия, возникшие из-за его неправильной установки (подключения).

В конструкцию, комплектацию или технологию изготовления изделия, с целью улучшения его технических характеристик, могут быть внесены изменения. Такие изменения вносятся в изделие без предварительного уведомления покупателя и не влекут обязательств по изменению/улучшению ранее выпущенных изделий. Убедительно просим Вас во избежание недоразумений до установки/эксплуатации изделия внимательно изучить его инструкцию по эксплуатации. Запрещается вносить в гарантийный талон и какие-либо изменения, а так же стирать или переписывать какие-либо указанные в нем данные. Настоящая гарантия имеет силу, если гарантийный талон правильно/четко заполнен и в нем указаны: наименование и модель изделия, его серийный номер, дата продажи, а так же имеется подпись уполномоченного лица и штамп Продавца.

- Срок службы кондиционеров, осушителей и электрических обогревателей (конвекторов) составляет 10 (десять) лет.
  - Срок службы электрических тепловых пушек и завес составляет 7 (семь)лет, инфракрасных обогревателей 8 (восемь)лет.
  - Срок службы остальных изделий составляет 5 (пять) лет.
  - Гарантийный срок на кондиционеры, электрические тепловые пушки, инфракрасные обогреватели, электрические и водяные завесы составляет 24(двадцать четыре) месяца.
  - Гарантийный срок на электрические конвекторы составляет 36 (тридцать шесть)месяцев со дня продажи изделия Покупателю.
  - Гарантийный срок на прочие изделия составляет 12 (двенадцать)месяцев со дня продажи изделия Покупателю.
- Настоящая гарантия распространяется на производственный или конструкционный дефект изделия.
- секционные радиаторы отопления NEOCLIMA - 5 лет
  - теплый пол NEOCLIMA 18 лет
  - электрические водонагреватели NEOCLIMA - 3 года
  - на внутренний бак и 1 год на автоматику
  - газовые колонки NEOCLIMA 2 года
  - газовые котлы NEOCLIMA 2 года
  - газовые АОГВ и АКГВ NEOCLIMA 3 года

Выполнение уполномоченным сервисным центром ремонтных работ и замена дефектных деталей изделия производится в сервисном центре или у Покупателя (по усмотрению сервисного центра). Гарантийный ремонт изделия выполняется в срок не более 45 дней. В случае, если во время устранения недостатков товара станет очевидным, что они не будут устранены в определенный согласенном сторон срок, стороны могут заключить соглашение о новом сроке устранения недостатков товара. Указанный срок гарантийного ремонта изделия распространяется только на изделия, которые используются в личных, семейных или домашних целях, не связанных с предпринимательской деятельностью.

Гарантийный срок на комплектующие изделия(детали и которые могут быть сняты с изделия без применения каких либо инструментов, т.е. ящики, полки, решетки, корзины, насадки, щетки, трубки, шланги и др. подобные комплектующие), составляет три месяца. Гарантийный срок на новые комплектующие изделия, установленные на изделие при гарантийном или платном ремонте, либо приобретенные отдельно от изделия, составляет три месяца со дня выдачи покупателю изделия по окончании ремонта, либо продажи последнему уполномоченной изготовителем организацией, импортера, изготовителя и покупателя, на территории РФ на изделие, купленные на территории РФ. Настоящая гарантия не дает права на возмещение и покрытие ущерба произошедшего в результате переделки или регулировки изделия, без предварительного письменного согласия изготовителя, с целью приведения его в соответствие с национальными или местными стандартами или нормами безопасности, действующими в любой другой стране, кроме РФ, в которой это изделие было первоначально продано.

Настоящая гарантия не распространяется на:

Периодическое обслуживание и сервисное обслуживание. Изделия (чистку, замену фильтров или устройств выполняющих функции фильтров), любые адаптации и изменения изделия, в т.ч. с целью усовершенствования и расширения обычной сферы его применения, которая указана в Инструкции по эксплуатации изделия, без предварительного письменного согласия изготовителя.

Настоящая гарантия не распространяется также на:

Если будет полностью/частично изменен, стерт, удален или будет неразборчив серийный номер изделия. Использование изделия не по его прямому назначению, не в соответствии с его Инструкцией по эксплуатации, в том числе, эксплуатации изделия с перегрузкой или совместно со вспомогательным оборудованием, не рекомендуем Продавцом, уполномоченной изготовителем организацией, Импортёром, изготовителем; Наличия нга изделия механических повреждений (сколов,

трещин и т.д.), воздействий на изделие через мерной силы, химически агрессивных веществ, высоких температур, повышенной влажности/запыленности, концентрированных паров, если что-либо из перечисленного стало причиной неисправности изделия; ремонта/наладки/инсталляции/адаптации/пуска изделия в эксплуатацию не уполномоченными на то организациями/лицами; стихийных бедствий (пожар, наводнение и т.д.) и других причин находящихся вне контроля продавца, уполномоченной изготовителем организацией, импортера, изготовителя и покупателя, которые причинили вред изделию; неправильного подключения изделия к электрической сети, а так же неисправностей (не соответствий рабочих параметров) электрической сети и прочих внешних сетей; дефектов, возникших вследствие попадания внутрь изделия посторонних предметов, жидкостей, кроме предусмотренных инструкцией по эксплуатации, насекомых и продуктов их жизнедеятельности и т.д. не правильного хранения изделия; необходимости замены ламп, фильтров, элементов питания, аккумуляторов, предохранителей, а так же стеклянных/фар форовых/матерчатых и перемещаемых вручную деталей и других дополнительных быстро изнашивающихся/сменных деталей изделия, которые имеют собственный ограниченный период работоспособности, в связи с их естественным износом, или если такая замена предусмотрена конструкцией системы, в которой изделие использовалось как элемент этой системы.

С момента подписания Покупателем Гарантийного талона считается, что:

- Вся необходимая информация о купленном изделии и Его потребительских свойствах предоставлена Покупателю в полном объеме, в соответствии со ст. 10 Закона «О защите прав потребителей»;
- Покупатель получил Инструкцию по эксплуатации купленного изделия на русском языке и .....
- Покупатель ознакомлен и согласен с условиями гарантийного обслуживания/ особенностями эксплуатации купленного изделия; Покупатель претензии к внешнему виду/комплектности.....купленного изделия не имеет.

Если изделие проверялось в присутствии Покупателя написать «работает».

М.П.

Подпись покупателя \_\_\_\_\_

Дата: \_\_\_\_\_

Заполняется Продавцом

## ГАРАНТИЙНЫЙ ТАЛОН

(сохраняется у клиента)

Модель .....

Серийный номер .....

Дата продажи .....

Название продавца .....

Телефон продавца .....

Подпись продавца .....

М.П.

## УНИВЕРСАЛЬНЫЙ ОТРАВНОЙ ТАЛОН

на гарантийное обслуживание  
(изымается мастером при обслуживании)



Модель .....

Серийный номер .....

Дата приема в ремонт .....

№ заказа-наряда .....

Проявление дефекта .....

Ф.И.О. клиента .....

Адрес клиента .....

Дата ремонта .....

Подпись мастера .....

М.П.

Заполняется Продавцом

## ГАРАНТИЙНЫЙ ТАЛОН

(сохраняется у клиента)

Модель .....

Серийный номер .....

Дата продажи .....

Название продавца .....

Телефон продавца .....

Подпись продавца .....

М.П.

## УНИВЕРСАЛЬНЫЙ ОТРАВНОЙ ТАЛОН

на гарантийное обслуживание  
(изымается мастером при обслуживании)



Модель .....

Серийный номер .....

Дата приема в ремонт .....

№ заказа-наряда .....

Проявление дефекта .....

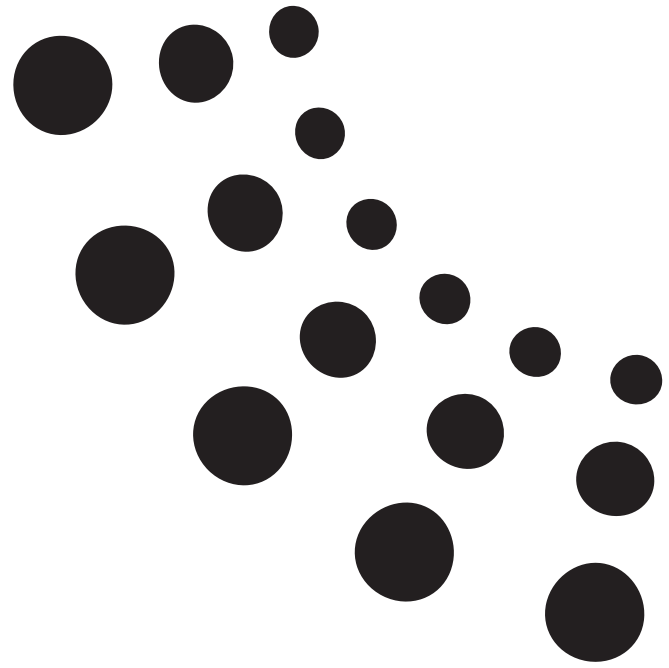
Ф.И.О. клиента .....

Адрес клиента .....

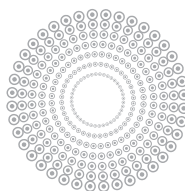
Дата ремонта .....

Подпись мастера .....

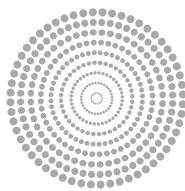
М.П.



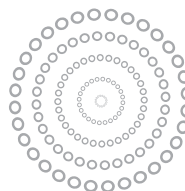
[www.neoclima.ru](http://www.neoclima.ru)



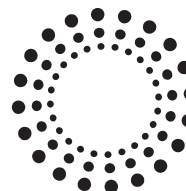
HEAT



TERMO



COMFORT



AIR