

ПРОМЫШЛЕННАЯ МЕБЕЛЬ



ПРЕДПРИЯТИЕ ДВК™
ЗАВОД МЕТАЛЛОКОНСТРУКЦИЙ

Паспорт

PROFI
ТЕЛЕЖКИ ИНСТРУМЕНТАЛЬНЫЕ

ПС-Profi-003



г. Санкт-Петербург
Колпино

ВНИМАНИЕ!
ПРИ ПОКУПКЕ ТЕЛЕЖКИ УБЕДИТЕСЬ, ЧТО В ПАСПОРТЕ ПОСТАВЛЕН
ШТАМП ПРЕДПРИЯТИЯ-ИЗГОТОВИТЕЛЯ И ДАТА ПРОДАЖИ.
ПЕРЕД ЭКСПЛУАТАЦИЕЙ ТЕЛЕЖКИ ОЗНАКОМЬТЕСЬ С НАСТОЯЩИМ ПАСПОРТОМ.

1. Общие сведения и указания.

- 1.1 Тележка инструментальная серии «PROFI» разработана и изготовлена ООО "Предприятие ДБК".
 Адрес: 196651, Россия, г. Санкт-Петербург, Колпино, пр. Ленина, 1, тел/факс (812)460-83-58
- 1.2. Выполнение указаний данного руководства послужит гарантией долговременной безотказной работы изделия.
- 1.3. Предприятием-изготовителем могут быть внесены в конструкцию изделия усовершенствования, улучшающие её качества, которые не отражены в настоящем паспорте.

2. Технические данные.

- 2.1. Тележка инструментальная серии «PROFI» представляет собой сборную конструкцию, укомплектованную полкой.
- 2.2. Допустимая нагрузка на тележку до 400 кг, нагрузка на полку до 50 кг.

3. Характеристики моделей тележки серии «PROFI»

Таблица 1.

Артикул	Наименование модели	Высота, мм	Ширина, мм	Глубин а, мм	Вес, кг
300-0001-01	Тележка PROFИ №1	1010	880	515	27,9
Дополнительная комплектация*					
300-0002-01	Полка PROFИ	30	605	513	2,45
300-0003-01	Ящик PROFИ	68	608	465	3,6
300-0001-02	Ограничители PROFИ (к-т)	150	611	30	2
300-0002-02	Стенки боковые PROFИ (к-т)	750	335	20	3,56
900-0001-01	Стойки перфор.710х30 (к-т)	710	30	30	1,6
190-0001-01	Шкаф 450х700х200 **	450	700	200	12,5
900-0002-01	Стенка перфор.420х640	418	636	19	1,8
900-0003-01	Полка навесная 640/200	20	700	200	0,9
906-0001-01	Ригель 7968 (650)	78	642	32	0,96
400-0001-02	Лоток пластиковый 680х500	45	680	500	1
907-0001-01	Коврик резиновый 800х560	5	800	560	0,4
901-0006-01	Лоток 100х350х75	100	350	75	0,5
901-0002-01	Держатель ключей	255	148	35	0,25
901-0001-01	Держатель отвёрток	40	350	52	0,25
901-0003-01	Держатель полотенца	154	359	24	0,21
905-0642-01/ 905-0658-01	Перегородка 60х420/60х580 для ящика	60	420/580	2	0,27/ 0,36

*- варианты дополнительной комплектации определяются покупателем. При комплектации тележки PROFИ шкафом 450х700х200 либо стенкой перфор.420х640 либо полкой навесной 640/200 либо ригелем 7968 (650) необходимо приобретать стойки перфор.710х30 (к-т) Максимальное количество ригелей 7968 (650), которые могут быть установлены на стойки равно 5-ти.

** Шкаф 450х700х200 поставляется в разобранном виде. Инструкция по сборке и установке находится внутри упаковки шкафа.

4. Модели тележек серии «PROFI»



Тележка PROFИ №1
Артикул 300-0001-01



Тележка PROFИ №2
Артикул 300-0002-00



Тележка PROFИ №3
Артикул 300-0003-00



Тележка PROFИ №4
Артикул 300-0004-00



Тележка PROFИ №5
Артикул 300-0005-00



Тележка PROFИ №1-1
Артикул 301-1001-00



Тележка PROFИ №2-2
Артикул 301-1001-00



Тележка PROFИ №3-3
Артикул 301-1001-00



Тележка PROFИ №4-4
Артикул 301-1001-00



Тележка PROFИ №5-5
Артикул 301-1001-00

5. Комплект поставки.

Тележка инструментальная серии «PROFI» поставляется в собранном виде. Базовая модель: тележка PROFИ №1. Ручка и колёса устанавливаются Покупателем на месте эксплуатации.

№поз	Наименование	Кол-во, шт
1	Тележка PROFИ №1 в сборе	
2	Ручка в составе:	1
	- труба	1
	- кронштейн пластмассовый левый	1
	- кронштейн пластмассовый правый	1
3	Поворотное колесо с тормозом SCb 125	1
4	Поворотное колесо без тормоза SC 125	1
5	Неповоротное колесо без тормоза FC 125 NK	2
6	Винт M8x16 DIN 7985	16
7	Шайба 8 DIN 125	16

6. Инструкция по сборке тележки серии «PROFI»

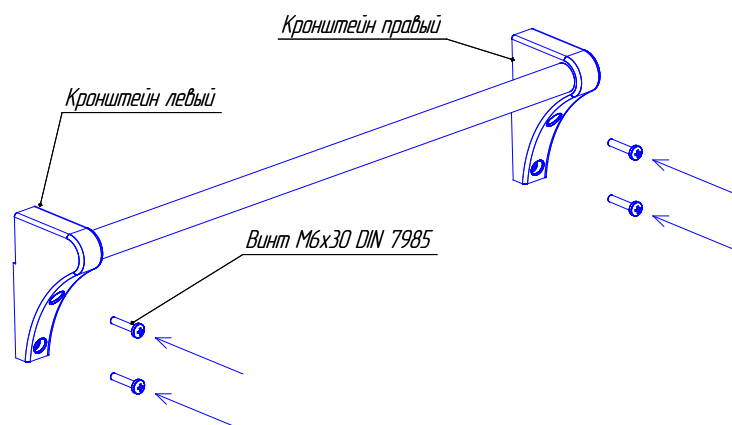
6.1. Распаковать тележку «PROFI» (поставляется в собранном виде).

6.2. Перекантовать тележку на заднюю сторону. Закрепить попарно поворотные колёса при помощи винтов M8x16 и шайб Ø6 поз.6,7 (по 4 винта на каждое колесо).

Внимание! Поворотное колесо с тормозом установить со стороны крепления ручки боковой. Перекантовать тележку в исходное положение.

6.3. Установить тележку на колёса в вертикальном положении.

6.4. Установить ручку боковую следующим образом:



- установить кронштейн пластмассовый левый, совмещая отверстие в кронштейне с резьбовым отверстием на стойке тележки, и закрепить при помощи винтов М6х30
- вставить трубу в кронштейн пластмассовый левый и в кронштейн пластмассовый правый
- совместить отверстие в кронштейне правом с резьбовым отверстием на стойке тумбы, и закрепить кронштейн пластмассовый правый при помощи винтов М6х30.

7. Инструкция по установке дополнительной комплектации

7.1. Дополнительная комплектация тележки PROFi навесными элементами (шкафом, стенкой перфор, полкой, ригелем) возможна только при наличии стоек перфорированных 710х30 (к-т). Для установки стоек необходимо выполнить следующее:

- 1- из отверстий в лотке тележки вынуть заглушки пластиковые 30х30
- 2 - вставить стойки перфор.710х30 в отверстия на лотке до упора, перфорация на стойках должна располагаться со стороны лотка;
- 3- при наличии лотка пластикового: в углублениях квадратной формы (на лотке пластиковом) выдавить сектора под установку стоек. Далее - см.п.2

7.2. Шкаф 450х700х200:

- 1- закрепить шкаф через отверстия на боковых стенках на кронштейны (входя в комплект шкафа) при помощи винтов М6х10, гайк М6 и шайбы Ø 6
- 2- шкаф, закрепленный на кронштейнах, навесить на стойки

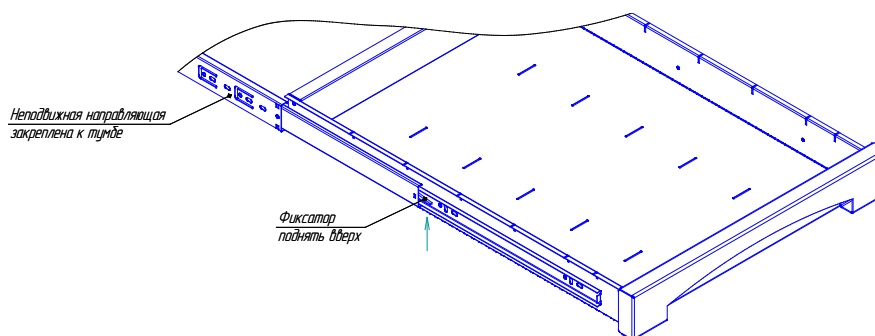
7.2. Полка навесная 640/200:

- 1- закрепить полку через отверстия на боковых стенках на кронштейны (входя в комплект полки) при помощи винтов М6х10, гайк М6 и шайбы Ø 6
- 2- полку, закрепленную на кронштейнах, навесить на стойки либо горизонтально либо наклонно

7.3. Стенка перфорированная и ригель:

- 1- навесить на стойки соответствующий навесной элемент.

7.4. Ящик PROFi



- полностью выдвинуть ящик на направляющих;
- поднять пластиковый фиксатор вверх одновременно с 2-х сторон ящика.
- вынуть ящик
- закрепить неподвижную часть направляющей на стойках тележки PROFi при помощи винтов М4х10, гайк М4 и шайб Ø 4.
- соединить части направляющих между собой и задвинуть ящик до упора внутрь тележки.

7.5. Полка PROFi

1- совместить отверстия на стойках и полке и закрепить полку при помощи винтов М6х12, гайк-барашков М6 и шайбы Ø 6

7.6. Стенки боковые PROFi

Стенки боковые устанавливаются между стоек. Для установки стенки боковой PROFi необходимо совместить отверстия на стойках и стенке боковой PROFi и закрепить при помощи винтов М6х12, гайк - барашков М6 и шайб Ø 6

7.7. Ограничители PROFi

Ограничители PROFi устанавливаются внизу тележки между стойками. Для их установки необходимо совместить отверстия на стойках и ограничителях и закрепить ограничители при помощи винтов М6х12, гайк-барашков М6 и шайб Ø 6.

На боковые ограничители можно установить лоток IRON для хранения различных ёмкостей. Лоток IRON закрепить при помощи винтов М6х12, гайк М6 и шайбы Ø 6 (входят в к-т поставки лотка).

8. Транспортировка, хранение и эксплуатация.

8.1. Тележки PROFi может транспортироваться любым видом транспорта в соответствии с "Правилами перевозки грузов", действующими на каждом виде транспорта.

8.2. При длительном хранении тележки необходимо соблюдение следующих правил хранения:

- хранение в закрытом помещении;
- температура воздуха внутри помещения должна быть не ниже +5°C;
- относительная влажность воздуха внутри помещения не более 50%;
- не допускается нарушение упаковки тумбы;

8.3. Тележки PROFi предназначена для эксплуатации в закрытых помещениях мастерских, цехов и т.д.

8.4. Не допускается загрузка ящик PROFi деталями и инструментом суммарным весом более 30 кг на ящик.

9. Гарантии изготовителя

9.1. Изготовитель гарантирует исправную работу тележки при условии соблюдения покупателем правил по транспортировке, хранению и эксплуатации.

9.2. Срок гарантийного обслуживания тумбы 2 года со дня реализации.

9.3. При обнаружении дефектов производственного характера, тележку вместе с паспортом необходимо вернуть изготовителю для обмена.

9.4. При выходе из строя изделия по вине покупателя предприятие производит ремонт за счёт покупателя.

9.5. Гарантийные обязательства распространяются на тележки, приобретённые у фирмы-изготовителя ООО "Предприятие ДВК" или у её официальных представителей, имеющих право на продажу данных изделий, подтверждённое наличием действующего договора и фирменным свидетельством дилера.

Свидетельство о приёмке.

Модель **Тележка PROFi №1**

Дата выпуска

" _____ " _____ 20__ г.

Контроль ОТК

М.П. _____

Дата продажи

" _____ " _____ 20__ г.

Отдел сбыта

М.П. _____