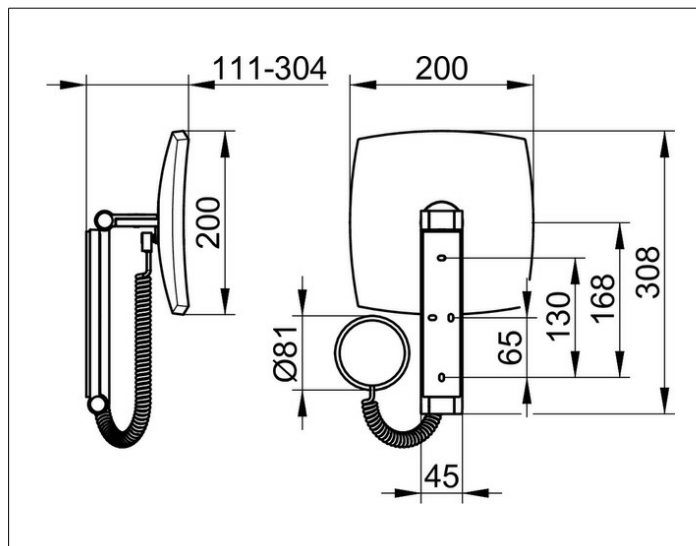


Kosmetikspiegel

17613019000 Косметическое зеркало

ИЗДЕЛИЕ**ЧЕРТЕЖ****ОПИСАНИЕ ИЗДЕЛИЯ**

с подсветкой, 5-уровневое переключение цвета подсветки от 2700 Кельвин (теплый белый) до 6500 Кельвин (дневной свет), стеклянная панель управления, спиралевидный кабель (400 мм), настенная модель на кронштейне с шарниром регулируется в трех плоскостях, одностороннее зеркало, вогнутое, коэффициент увеличения x 5

Управление:

Стеклянная сенсорная панель и светодиодный индикатор

Электроснабжение:

подключение к сети через подрозетник,

12 В встраиваемый сетевой блок питания,

Напряжение на входе: 220-240 В,

Потребление в режиме ожидания: < 0,5 Вт

Подсветка:

Светодиод 7 Вт (срок работы > 50.000 часов)

EEK: D , 8 kWh/1000h

ПОВЕРХНОСТЬ

хром

ГАБАРИТЫ

mit Sensorsteuerung

СПЕЦИФИКАЦИИ

KEUCO iLook_move Cosmetic mirror, 17613019000

high quality cosmetic mirror, square,

chrome-plated, illuminated,

on pivoted rail,

wall-mounted surface with 4 fixing points

for optimal load distribution,

adjustable in three dimensions, one-sided mirror,

magnification factor x 5,

power supply with in-wall adapter 230 V (included)

and a white spiral cord, 400 mm,

Lighting: 1 x 7 Watt LED (maintance-free lamps),

Standby consumption: smaller 0,5 Watt,

high quality, easy to clean control panel

with touch sensor technology,

Light colours: 2700 Kelvin (warm white) – 6500 Kelvin (daylight),

5-stage adjustable light colour,

Height wall fixing 180 mm, width ca. 45 mm,

max. height ca. 500 mm,

outside diameters 200 x 200, max. depth ca. 300 mm,

delivery includes anti-corrosion fixings,

Note:

Transformer to be housed in recessed function box (68mm)

Please go to www.keuco.de for detailed instructions and advise.