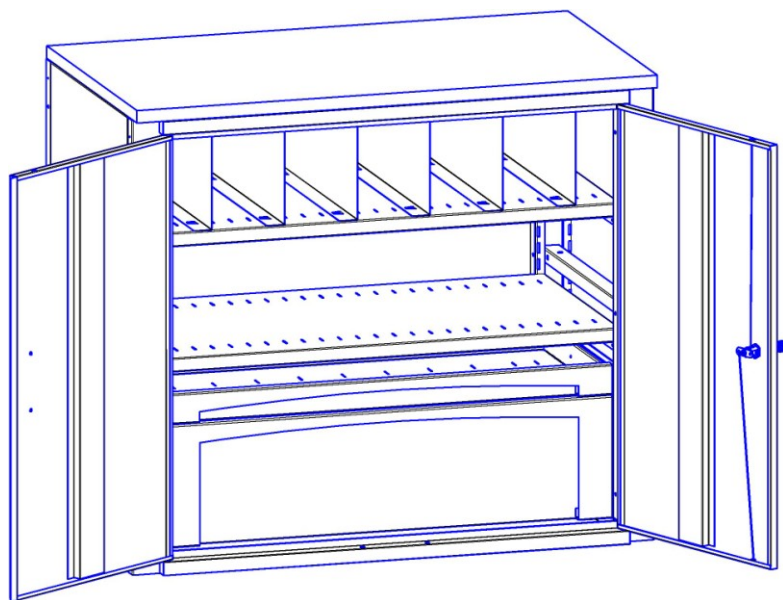


MODUL

СИСТЕМЫ ХРАНЕНИЯ

Инструкция по сборке



Редакция №2 от 05.11.2013



Перед сборкой

1. Сборку производить на мягкой неабразивной поверхности (линолеум, картон и т.д.) во избежание появления царапин на поверхностях деталей при проведении сборочных операций.
2. При сборке некоторых элементов конструкции может потребоваться помощь второго человека.
3. Будьте осторожны при использовании шуруповертов, вращающийся патрон может повредить лакокрасочное покрытие изделия.
4. При возникновении проблем и вопросов обращайтесь к специалистам компании.

Рекомендации по сборке:

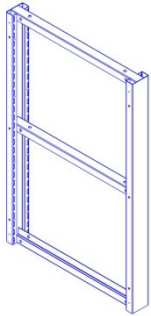
1. Сборку изделия с использованием различных комплектующих (полки, ящики) необходимо производить снизу – вверх.
2. Если необходимо крепить раму к полу, то это необходимо делать анкерными болтами (в комплект монтажный не входят) на последнем этапе сборки.

Рекомендации по эксплуатации:

1. Установку изделия следует производить на ровной горизонтальной поверхности.
2. Загрузку изделия (инструментом, грузом, крепежом, тарой и т.д.) следует начинать с нижней части изделия.
3. Рекомендуется распределить груз по всей поверхности хранения для ее равномерной загрузки.

Рама Modul 1000x550

Артикул: 501-0002-01



2x

Винт M8x16 Zn
DIN 7985

01



2x

Гайка M8 Zn
DIN 934

02



2x

Шайба 8 Zn
DIN 125

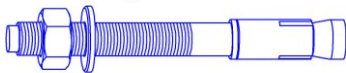
03



2x

Шурпы Li 4,2x19

04

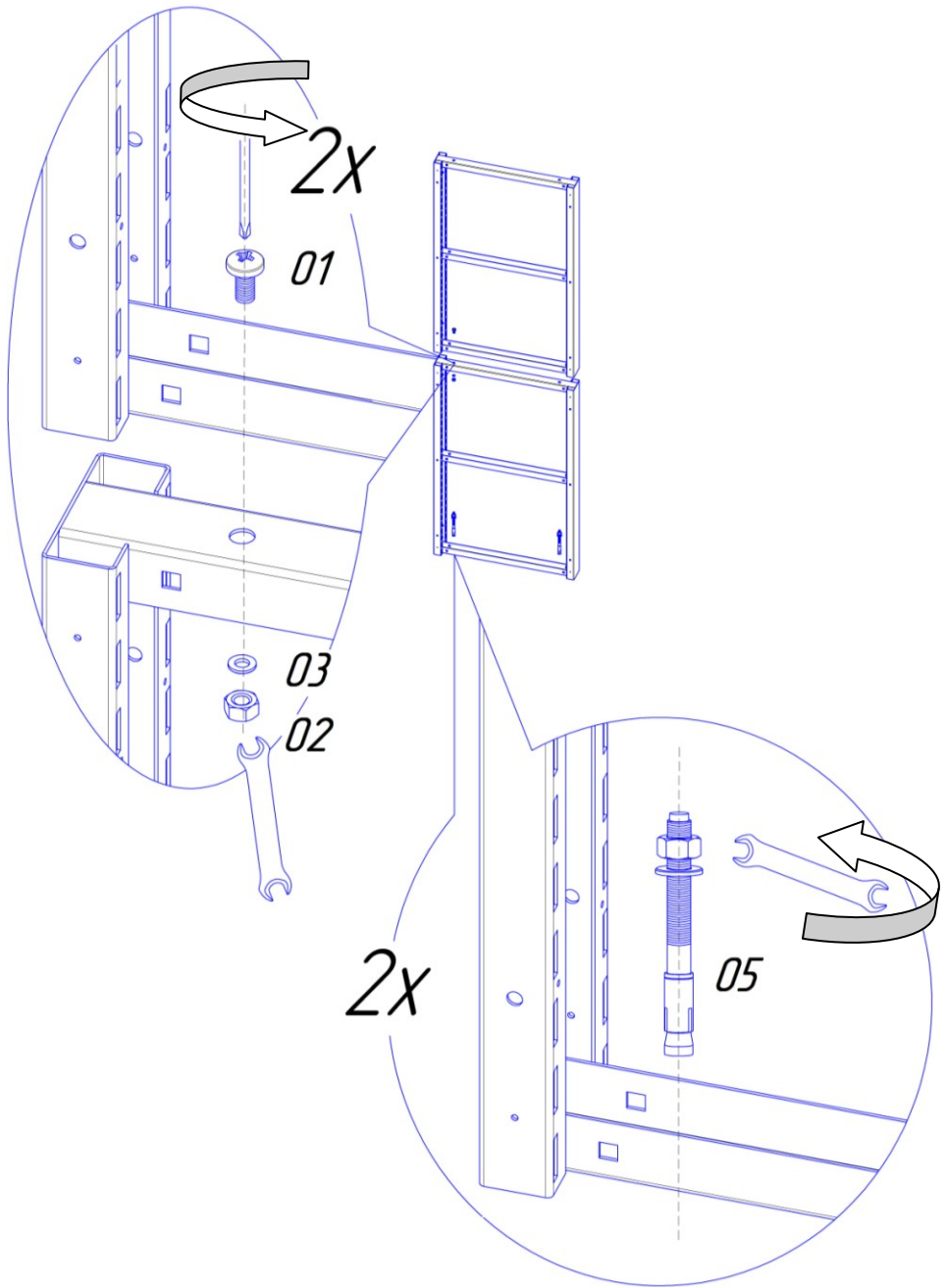


2x

Анкер 10/80x150 KA-S

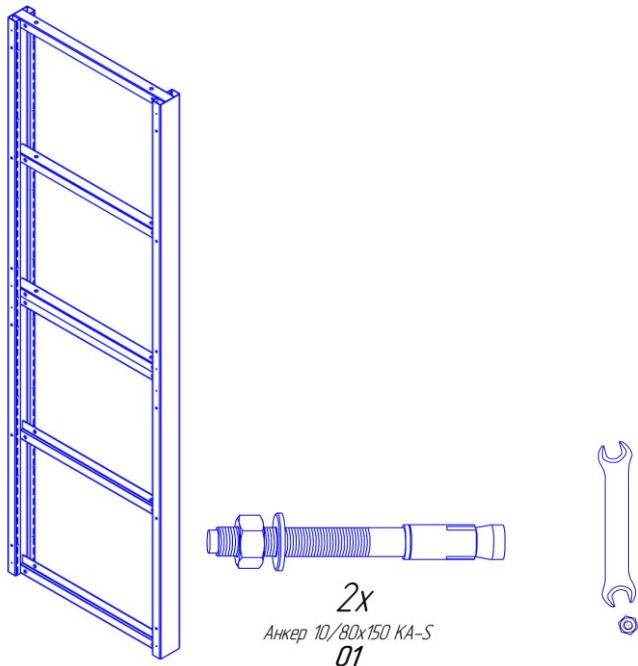
05

Крепеж M8 используется для соединения рам между собой. Шурупам Li 4,2x19 крепится Столешница Modul 1000x550 (артикул: 504-0001-02).

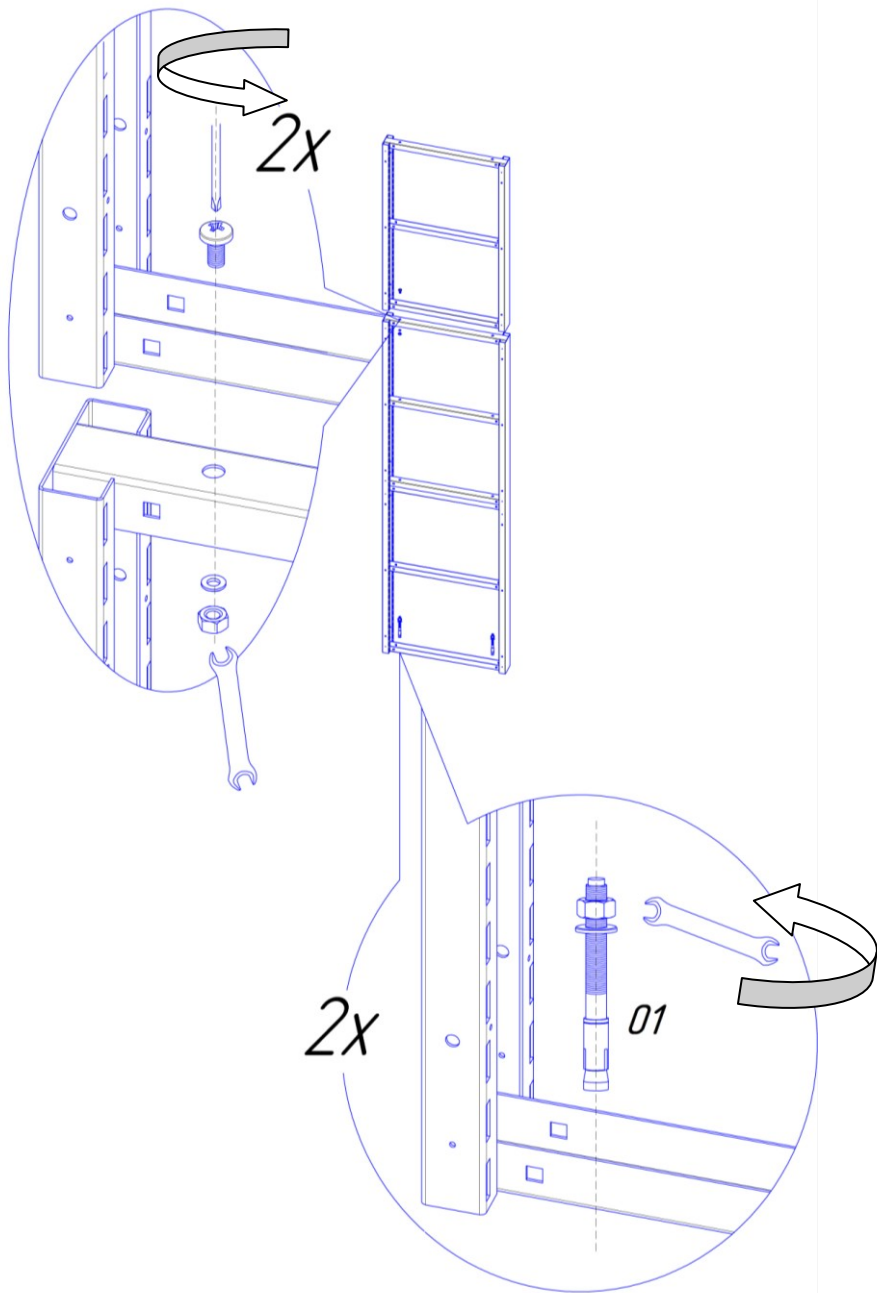


Рама Modul 2000x550

Артикул: 501-0001-01

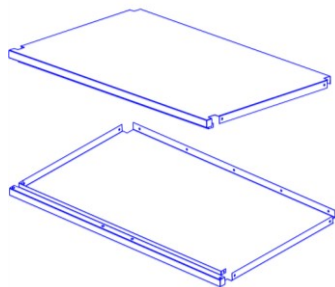




Рама может соединяться с Рамой Modul 1000x550 (артикул: 501-0002-01)
(комплект монтажный в Раме Modul 1000x550 (артикул: 501-0002-01)).

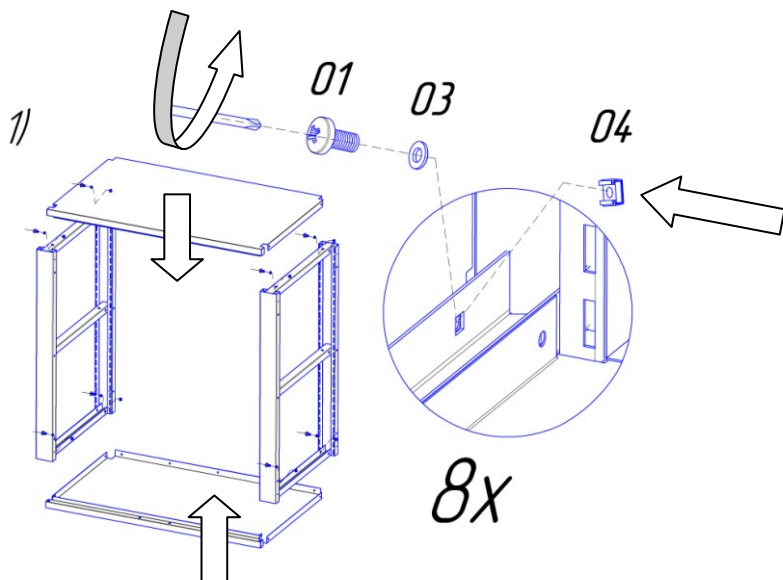
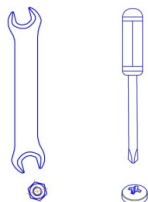


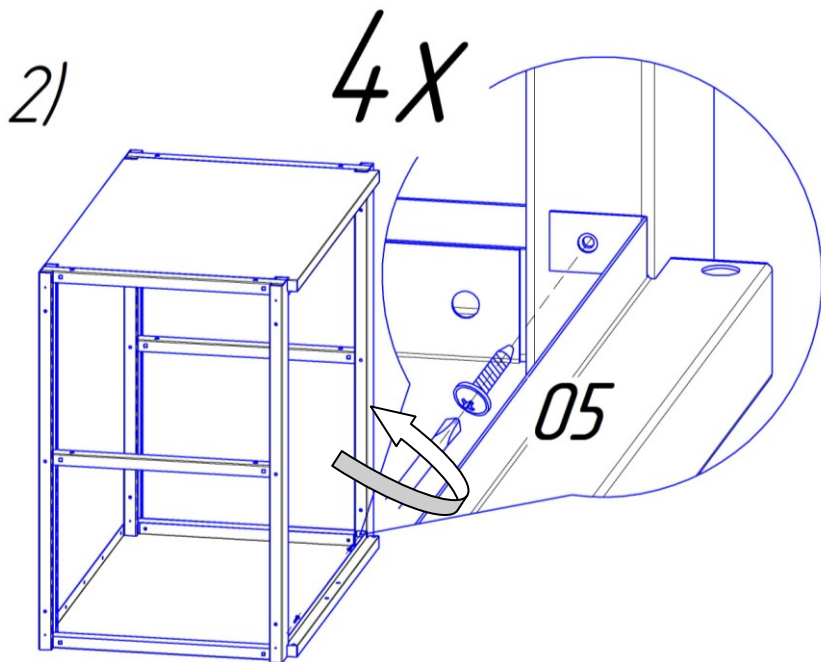
Крыша/цоколь MODUL 1000x550

Артикул: 503-0001-02



- | | | | | |
|---|---|---|---|---|
|  |  |  |  |  |
| 18x | 10x | 18x | 8x | 4x |
| Винт М6х12 Zn
DIN 7985 | Гайка М6 Zn
DIN 934 | Шайба 6 Zn
DIN 125 | Гайка кузовная М6
1,7-2,7 | Шруц Li 4,2x13 |
| 01 | 02 | 03 | 04 | 05 |

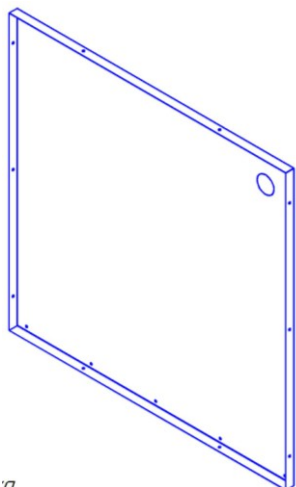




Оставшийся крепеж используется для крепления к Стенки задней Modul 1000x1000 (артикул: 502-0001-01).

Стенка задняя MODUL 1000x1000

Артикул: 502-0001-01



8x

Винт М6х12 Zn DIN 7985

01



8x

Гайка М6 Zn DIN 934

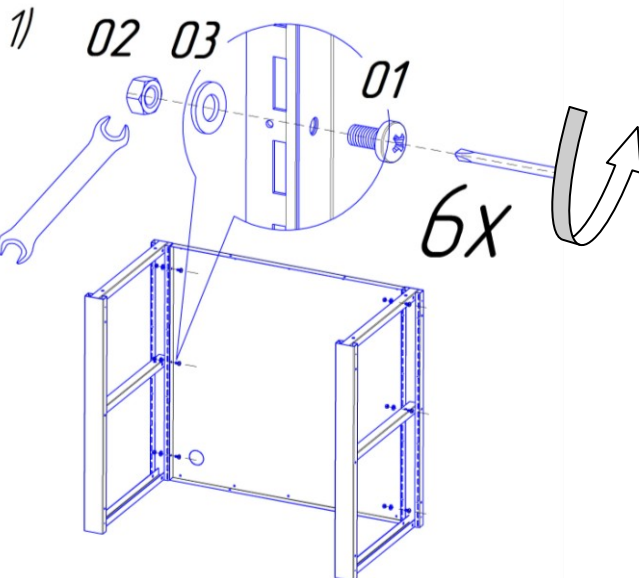
02



8x

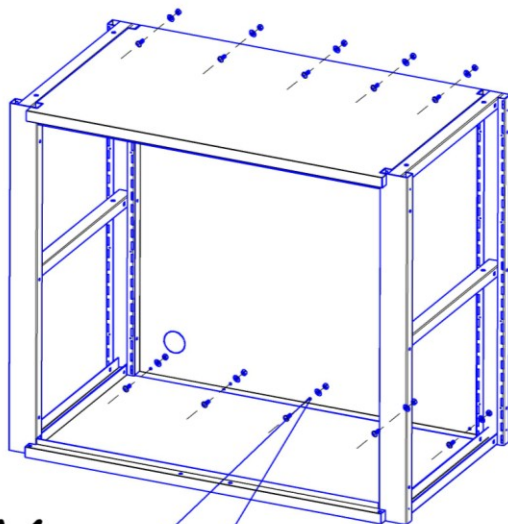
Шайба 6 Zn DIN 125

03

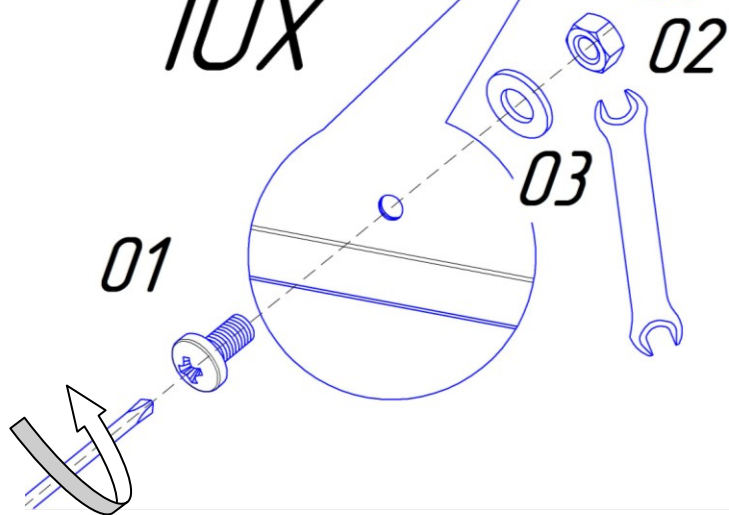


В случае использования в конструкции комплекта Крыша-цоколь Modul 1000x550 (артикул: 503-0001-02) Стенка задняя Modul 1000x1000 (артикул: 502-0001-01) крепится к ним.

2)



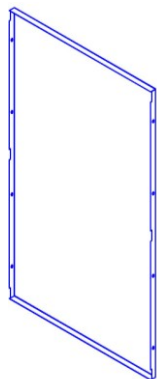
10x



Стенка боковая MODUL 1000x550

(сплош)

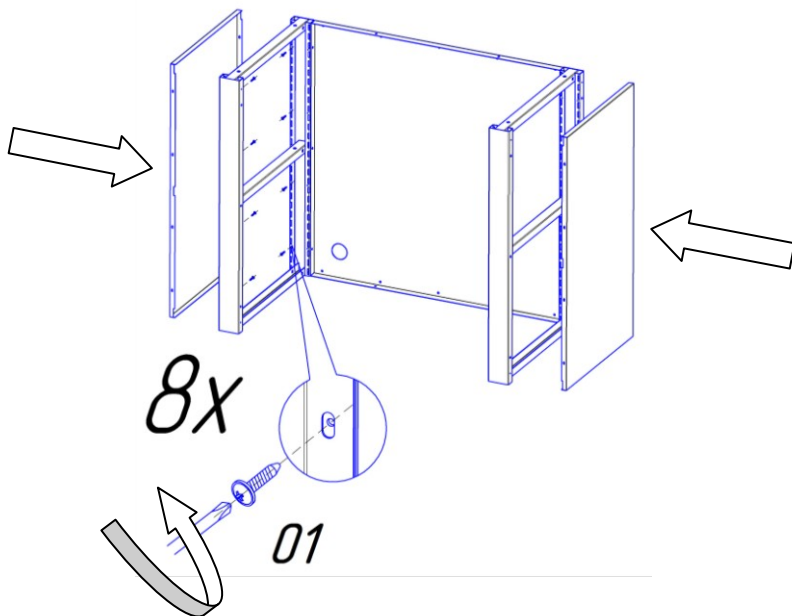
Артикул: 501-0001-02



8x

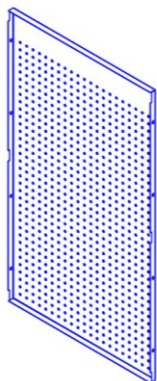
Шуруп Li 4.2x13

01



Стенка боковая MODUL 1000x550 (перф.)

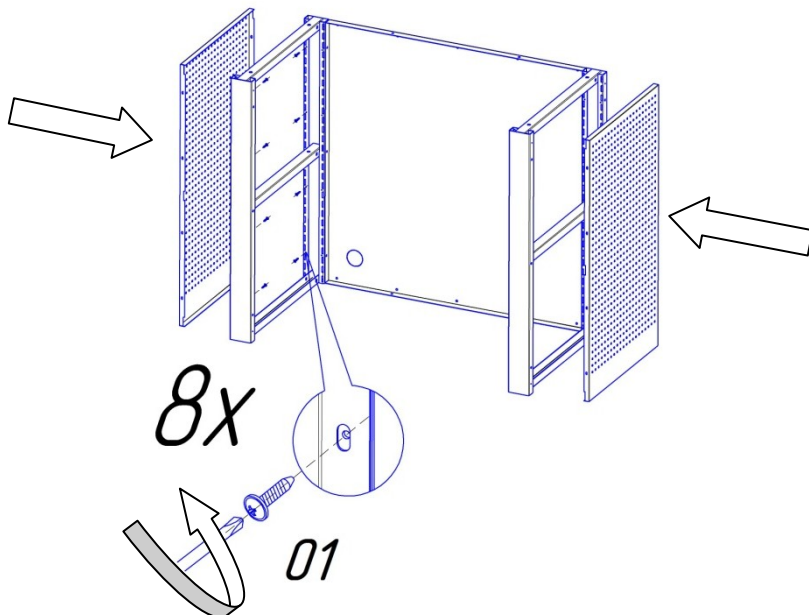
Артикул: 501-0002-02



8x

Шуруп Li 4.2x13

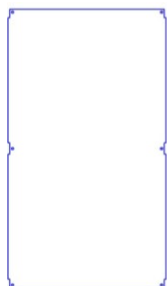
01



Стенка внутренняя MODUL 1000x550

(сплош.)

Артикул: 501-0003-02



6x

Винт М6х12 Zn
DIN 7985

01



6x

Шайба 6 Zn
DIN 125

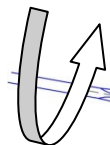
02



6x

Гайка кузовная М6
1,7-2,7

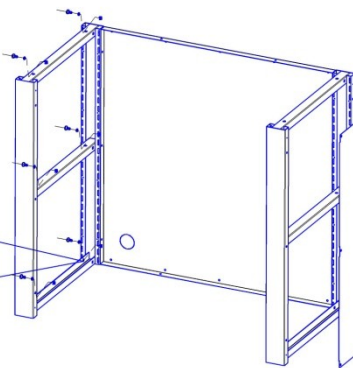
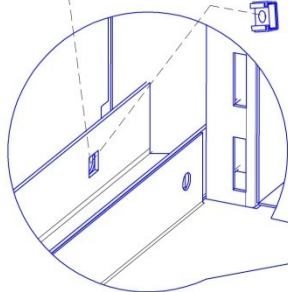
03



01

02

03

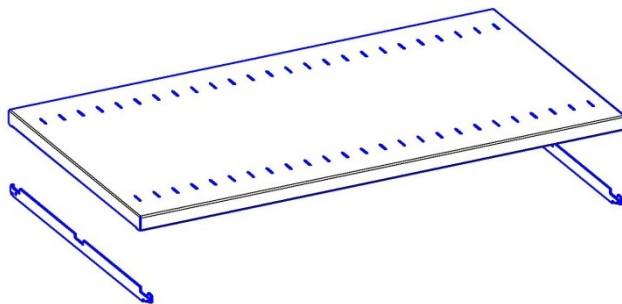


2x

6x

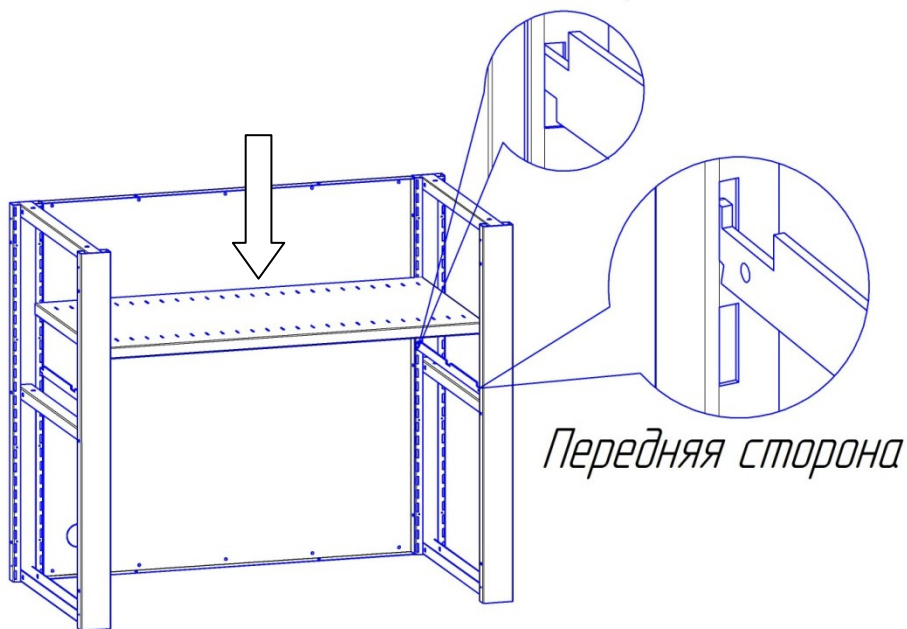
Полка MODUL 950x550

Артикул: 504-0001-02



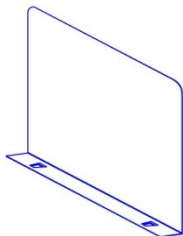
Полка Modul 950x550 (артикул: 504-0001-02) устанавливается на два кронштейна, которые входят в комплект. Кронштейны своими зацепами фиксируются в пазах стоек.

Задняя сторона



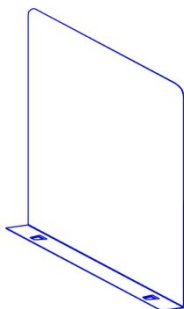
Разделитель для полки Modul 250x550

Артикул: 506-0250-02

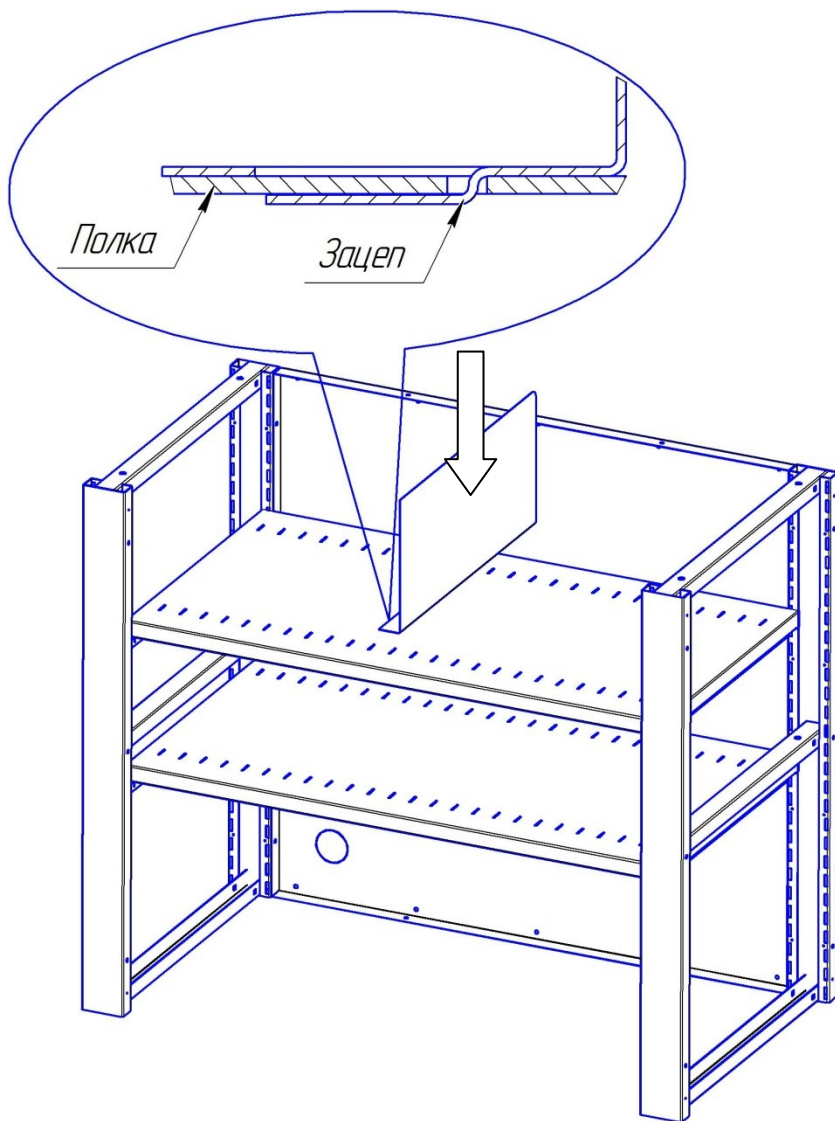


Разделитель для полки Modul 380x550

Артикул: 506-0380-02

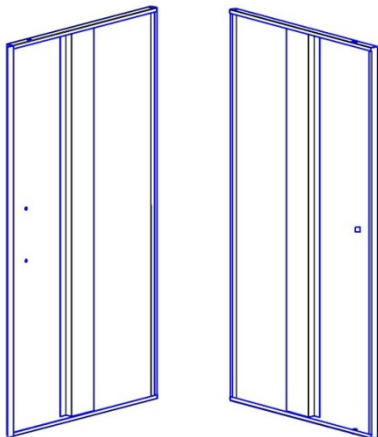


Разделитель имеет выступы, а полка Modul соответствующие пазы. Эти зацепы надо разогнуть, завести разделитель в пазы и загнуть.



Двери Modul 2000 (металл)

Артикул: 502-0001-02



4x

Втулка под ригель
(черт. KB-41-07/00)

01



2x

Ось петли потайной
опорной PAH-6,01

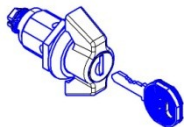
02



2x

Ось петли PA-6

03



1x

Замок бабочка под англ. ключ
065-1-1-02-00

04



1x

Ригели в сборе

05



2x

Упор резиновый
двусторонний

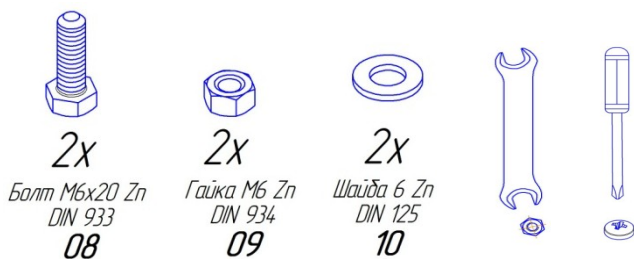
06



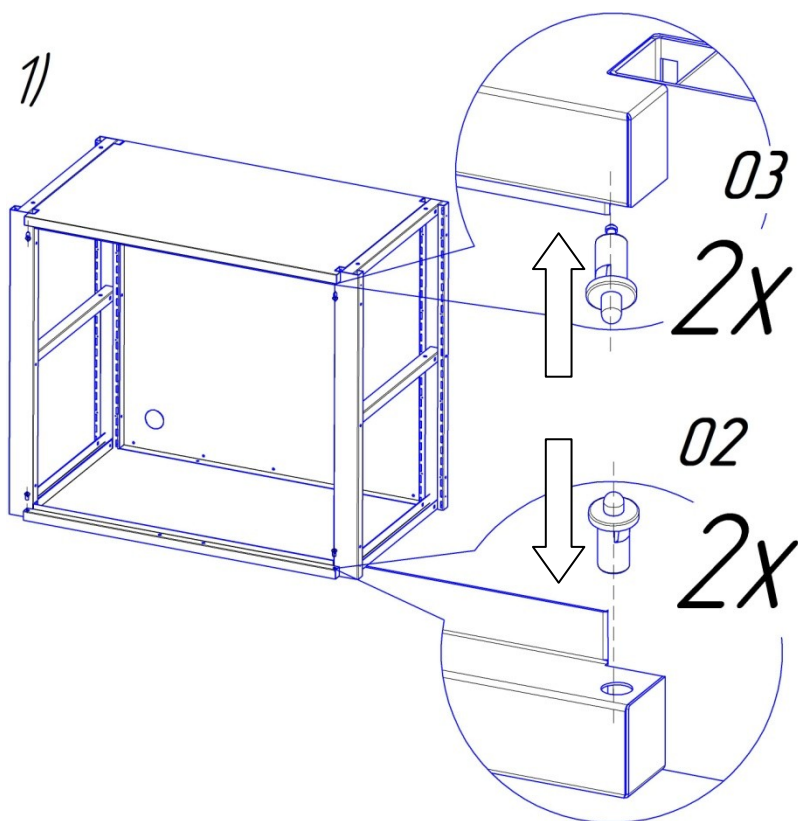
1x

Ручка дверная 122 мм из полиа
арт. 706-122 (OSCAR)

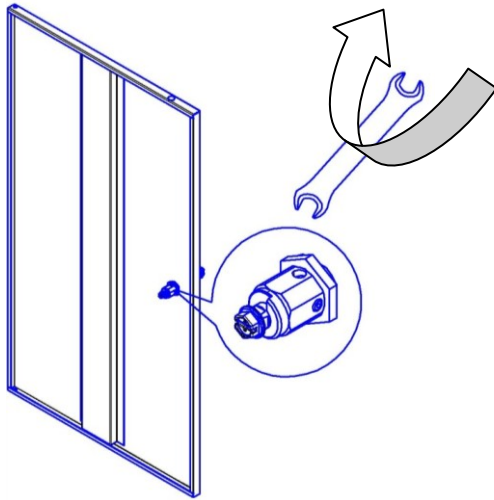
07



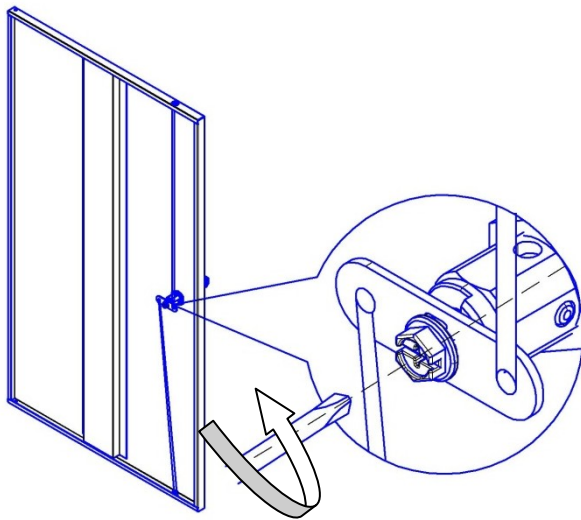
В первую очередь необходимо установить петлевую группу в отверстия Крыши/цоколя Modul 1000x550 (артикул: 503-0001-02) до навешивания дверей.



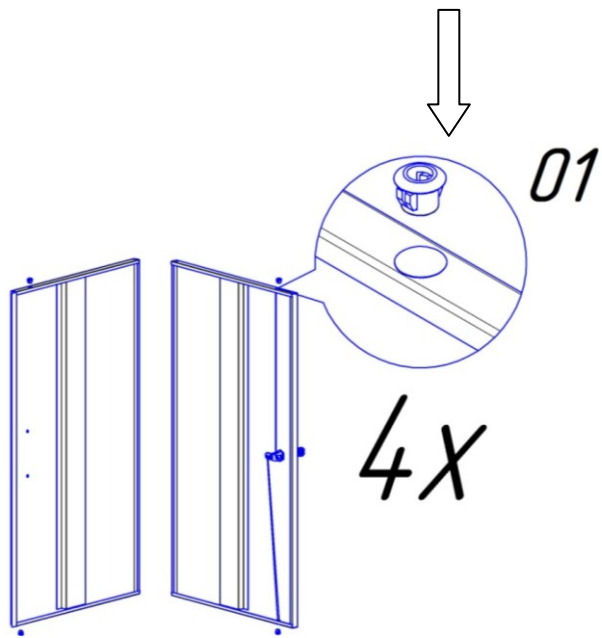
2)



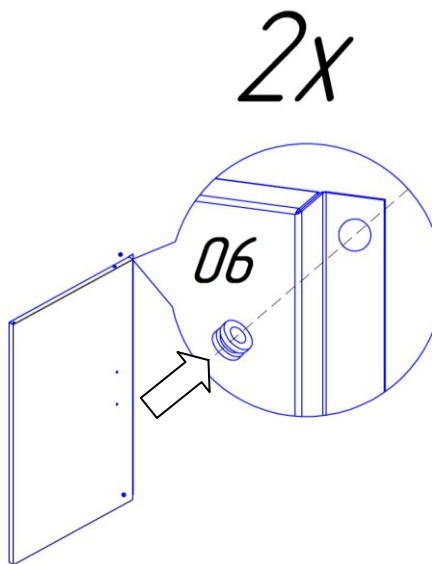
3)



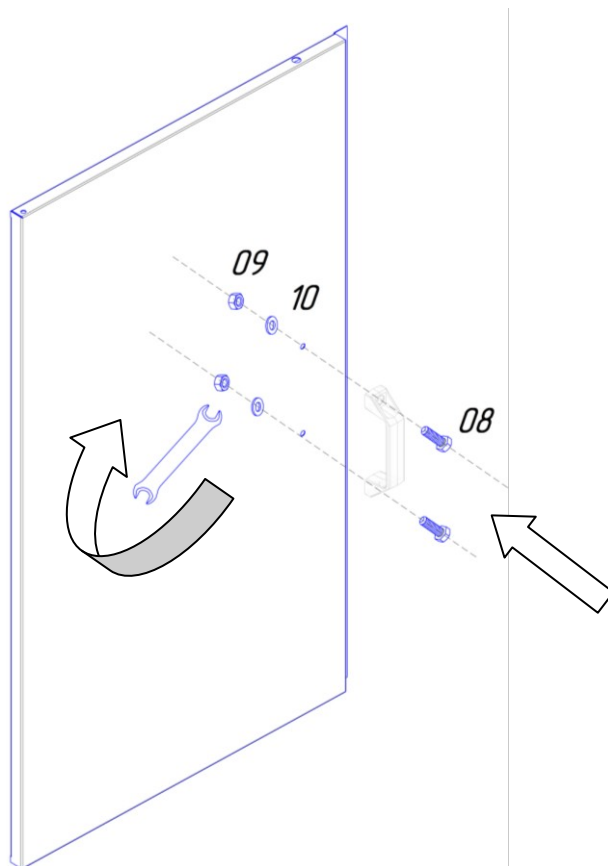
4)



5)



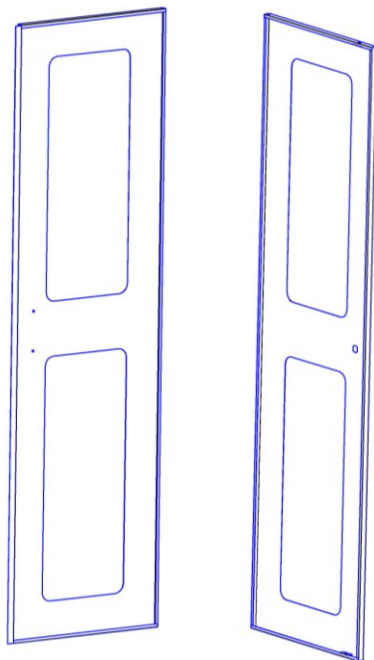
6)



Установка двери в корпус шкафа состоит из 3 этапов. 1 – дверь надо поставить на Ось петли опорной. 2 – нажать на верхнюю Ось петли. 3 – Завести дверь, отпустить петлю. Совместить отв. на двери с осью петли, ось петли защелкнется.

Двери Modul 2000 (со стеклом)

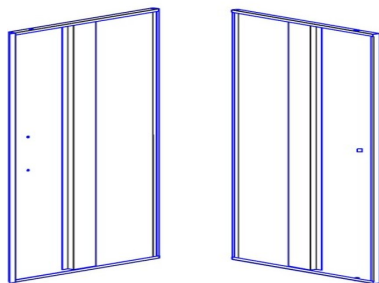
Артикул: 502-0002-02



Комплект монтажный и инструкцию по сборке смотри в Двери Modul 2000 (металл) артикул: 502-0001-02.

Двери Modul 1000 (металл)

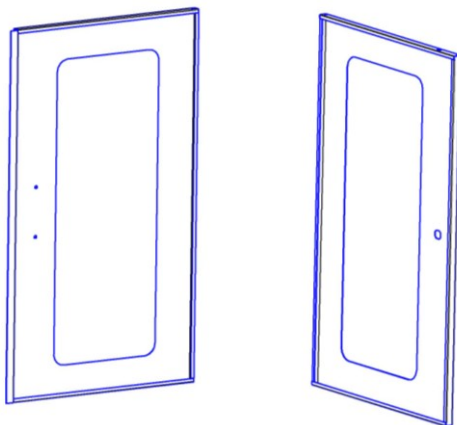
Артикул: 502-0003-02



Комплект монтажный и инструкцию по сборке смотри в Двери Modul 2000 (металл) артикул: 502-0001-02.

Двери Modul 1000 (со стеклом)

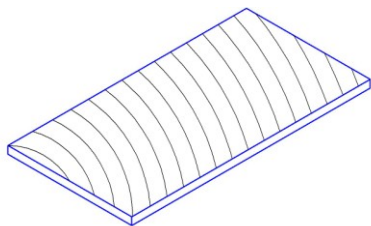
Артикул: 502-0004-02



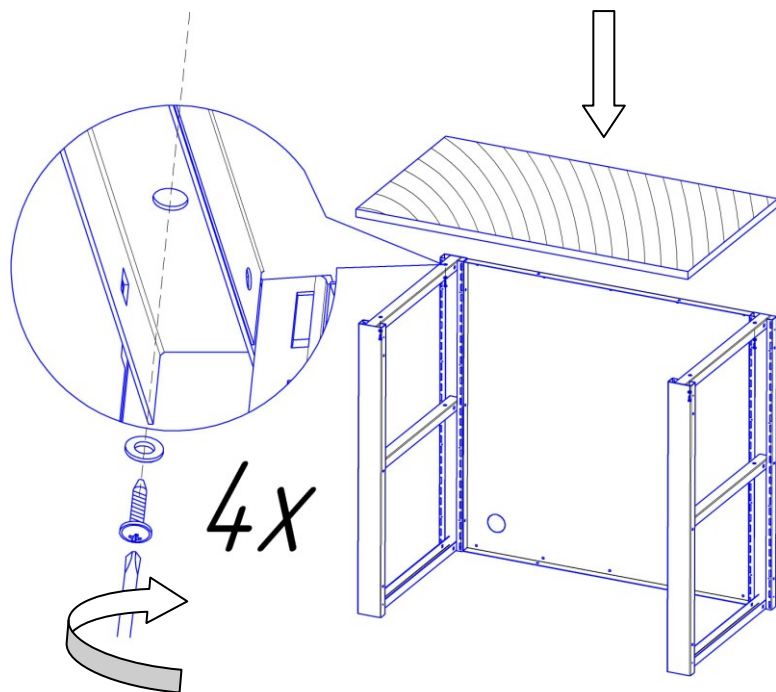
Комплект монтажный и инструкцию по сборке смотри в Двери Modul 2000 (металл) артикул: 502-0001-02.

Столешница Modul 1000x550

Артикул: 504-0001-02

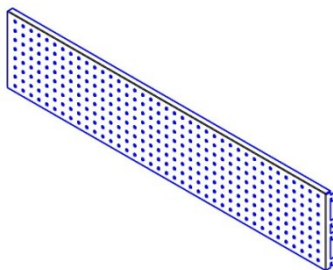


Крепеж (Шуруп Li 4.2x19 – 2 шт, Шайба 8 Zn DIN125 – 2 шт) находится в комплекте монтажном Рамы Modul 1000x550(артикул: 501-0002-01). Для крепления столешницы к Рамам Modul 1000x550 (артикул: 501-0002-01) необходимо иметь: Шуруп Li 4.2x19 – 4 шт, Шайба 8 Zn DIN125 – 4 шт (из двух монтажных комплектов).

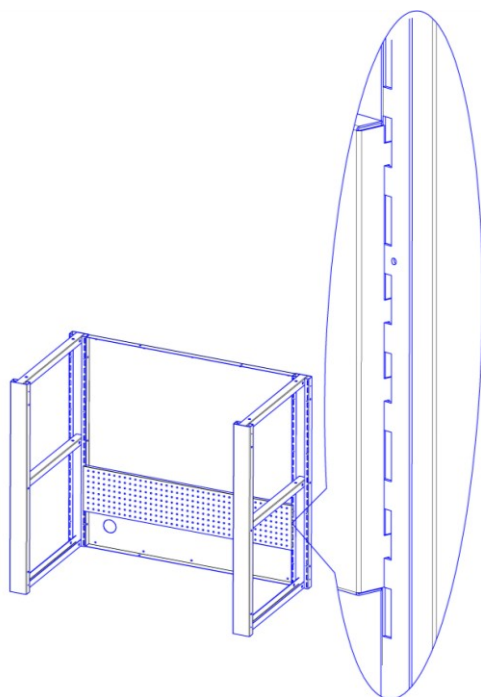


Стенка перф. Modul 210x1000

Артикул: 505-0001-02



Стенка перф. Modul 210x1000 (артикул: 505-0001-02) устанавливается зацепами в пазы стоек рам на необходимой высоте.



Ящик Modul 60 (105 кг)

Артикул: 503-0060-01

Ящик Modul 125 (105 кг)

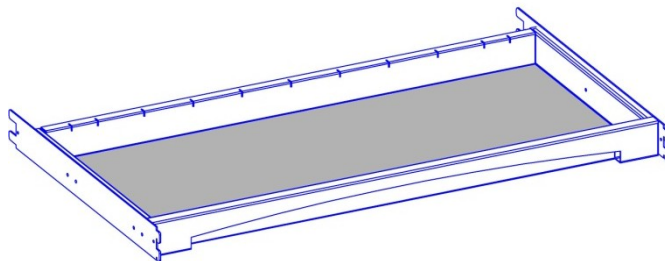
Артикул: 503-0125-01

Ящик Modul 265 (105 кг)

Артикул: 503-0265-01

Полка выдвигная Modul 950x550

Артикул: 505-0001-01



Ящики и полка выдвигная устанавливаются зацепами в кронштейнах в пазы в стойках рам на необходимой высоте.

