

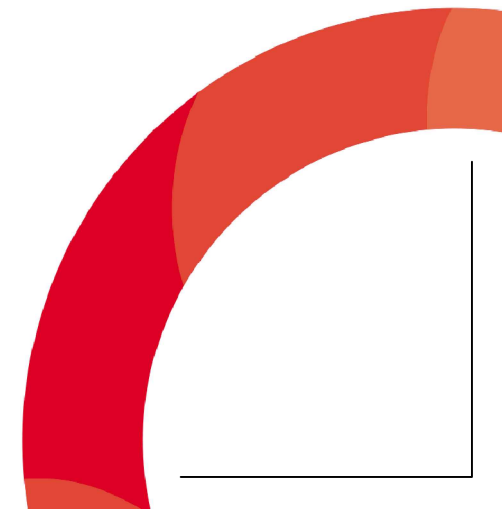


002-002-2020-TP

Альбом типовых решений по подключению автоматики
тепловентиляторов ГРЕЕРС

ООО "ЮНИО-ВЕНТ"

г. Москва
2020г



Ведомость основного комплекта чертежей

Лист	Наименование
2	Ведомость листов (начало)
3	Ведомость листов (окончание)
4	Схема подключения водяных тепловентиляторов ВС к электросети
5	Комнатный термостат TDS
6	Схема подключения водяных тепловентиляторов ГРЕЕРС ВС к регулятору TDS
7	Принципиальная схема подключения водяных тепловентиляторов ГРЕЕРС ВС к регулятору TDS
8	Схема подключения водяных тепловентиляторов ГРЕЕРС ВС к регулятору TDS и клапану UVK
9	Принципиальная схема подключения водяных тепловентиляторов ГРЕЕРС ВС к регулятору TDS и клапану UVK
10	Распределительная коробка SW
11	Схема подключения водяных тепловентиляторов ГРЕЕРС ВС к регулятору TDS через распределительную коробку SW
12	Принципиальная схема подключения водяных тепловентиляторов ГРЕЕРС ВС к регулятору TDS через распределительную коробку SW
13	Схема подключения водяных тепловентиляторов ГРЕЕРС ВС к регулятору TDS и клапану UVK через распределительную коробку SW
14	Принципиальная схема подключения водяных тепловентиляторов ГРЕЕРС ВС к регулятору TDS и клапану UVK через распределительную коробку SW
15	Схема подключения водяных тепловентиляторов ГРЕЕРС ВС к регулятору TDS и клапану UVK через несколько распределительных коробок SW
16	Принципиальная схема подключения водяных тепловентиляторов ГРЕЕРС ВС к регулятору TDS и клапану UVK через несколько распределительных коробок SW
17	Командоконтроллер АМТ
18	Схема подключения водяных тепловентиляторов ГРЕЕРС ВС к командоконтроллеру АМТ
19	Принципиальная схема подключения водяных тепловентиляторов ГРЕЕРС ВС к командоконтроллеру АМТ
20	Схема подключения водяных тепловентиляторов ГРЕЕРС ВС к командоконтроллеру АМТ и клапану UVK
21	Принципиальная схема подключения водяных тепловентиляторов ГРЕЕРС ВС к командоконтроллеру АМТ и клапану UVK
22	Схема подключения водяных тепловентиляторов ГРЕЕРС ВС к командоконтроллеру АМТ с датчиком NTC
23	Принципиальная схема подключения водяных тепловентиляторов ГРЕЕРС ВС к командоконтроллеру АМТ с датчиком NTC
24	Схема подключения водяных тепловентиляторов ГРЕЕРС ВС к командоконтроллеру АМТ с датчиком NTC и клапану UVK
25	Принципиальная схема подключения водяных тепловентиляторов ГРЕЕРС ВС к командоконтроллеру АМТ с датчиком NTC и клапану UVK

002-002-2020-ТР

Альбом типовых решений по подключению автоматики
тепловентиляторов ГРЕЕРС



Разраб.	Чистяков Д.	2020
Проверил	Котчик Н.	2020

Ведомость листов (начало)

Лист	Листов
2	36

Ведомость основного комплекта чертежей

Лист	Наименование
26	Схема подключения водяных тепловентиляторов ГРЕЕРС ВС к командоконтроллеру АМТ через распределительную коробку SW
27	Принципиальная схема подключения водяных тепловентиляторов ГРЕЕРС ВС к командоконтроллеру АМТ через распределительную коробку SW
28	Схема подключения водяных тепловентиляторов ГРЕЕРС ВС к командоконтроллеру АМТ и клапану UVK через распределительную коробку SW
29	Принципиальная схема подключения водяных тепловентиляторов ГРЕЕРС ВС к командоконтроллеру АМТ и клапану UVK через распределительную коробку SW
30	Схема подключения водяных тепловентиляторов ГРЕЕРС ВС к командоконтроллеру АМТ с датчиком NTC через распределительную коробку SW
31	Принципиальная схема подключения водяных тепловентиляторов ГРЕЕРС ВС к командоконтроллеру АМТ с датчиком NTC через распределительную коробку SW
32	Схема подключения водяных тепловентиляторов ГРЕЕРС ВС к командоконтроллеру АМТ с датчиком NTC и клапану UVK через распределительную коробку SW
33	Принципиальная схема подключения водяных тепловентиляторов ГРЕЕРС ВС к командоконтроллеру АМТ с датчиком NTC и клапану UVK через распределительную коробку SW
34	Схема подключения водяных тепловентиляторов ГРЕЕРС ВС к командоконтроллеру АМТ с датчиком NTC и клапану UVK через несколько распределительных коробок SW
35	Принципиальная схема подключения водяных тепловентиляторов ГРЕЕРС ВС к командоконтроллеру АМТ с датчиком NTC и клапану UVK через несколько распределительных коробок SW
36	Пуско-наладочные работы




002-002-2020-ТР				Альбом типовых решений по подключению автоматики тепловентиляторов ГРЕЕРС			
Разраб.	Чистяков Д.		2020	Ведомость листов (окончание)		Лист	Листов
Проверил	Котчик Н.		2020			3	36

Схема подключения водяных тепловентиляторов ВС к электросети

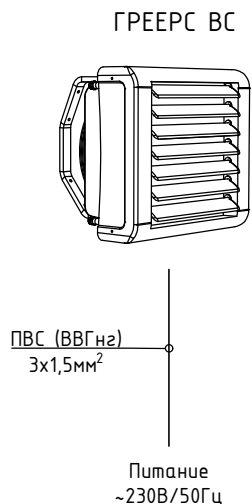


Рис. 1а

- L - Hi - подключение (3 скорость)
- L - Med - подключение (2 скорость)
- L - Low - подключение (1 скорость)
- N - нейтраль
- PE - заземление

Нельзя подключать все три скорости на одну фазу одновременно

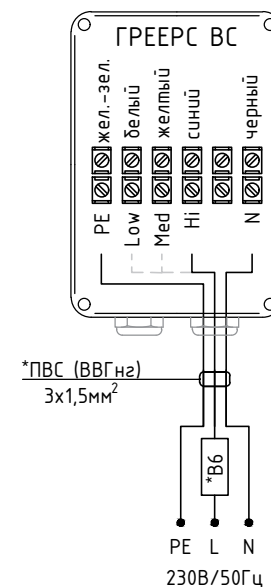



Рис. 1б

Тепловентиляторы ГРЕЕРС ВС можно напрямую подключить к сети (рис. 1а, 1б.), но данный вариант управления не сможет обеспечить возможность оптимальной эксплуатации аппарата.

Для управления тепловентиляторами ГРЕЕРС ВС предлагаем использовать комнатный термостат TDS, либо командоконтроллер АМТ. Автоматика дает возможность легкого управления параметрами работы аппаратов и обеспечивает их кооперацию. Отопление и вентиляция объекта становятся еще более эффективными.

*Подбор сечения провода и автоматического выключателя осуществляется проектировщиком исходя из количества подключаемых аппаратов.

002-002-2020-ТР				Альбом типовых решений по подключению автоматики тепловентиляторов ГРЕЕРС			
Разраб.	Чистяков Д.		2020	Схема подключения водяных тепловентиляторов ВС к электросети		Лист	Листов
Проверил	Котчик Н.		2020			4	36

Комнатный термостат TDS

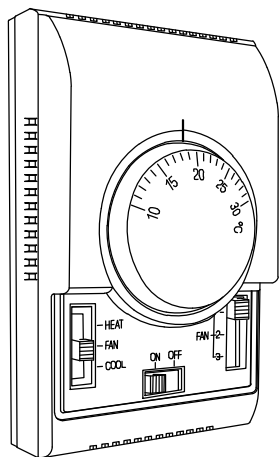


Рис. 2

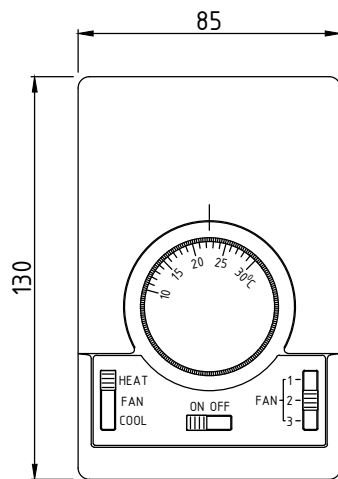


Рис. 2а

Комнатный термостат со встроенным трехступенчатым переключателем скорости вращения TDS (Рис. 2, Рис. 2а) оснащен:

- термостатом, позволяющим плавно настроить температуру
- трехступенчатым переключателем режима работы - HEAT/FAN/COOL
- переключателем ON/OFF
- трехступенчатым переключателем скорости вращения вентилятора 1/2/3

Технические параметры:

Диапазон настройки температуры	+10...+30°C
Диапазон рабочей температуры	0...+40°C
Степень защиты	IP30
Нагрузка на клеммы	6 А
Питание	230В / 50 Гц
Вес	200 г
Установка	настенная

Выбор ручного или термостатического режимов на термостате TDS осуществляется путем установки клемм (Рис. 3). По умолчанию термостат TDS подключен в режиме FAN CONT к клеммам 4-5. Чтобы переключить в режим FAN AUTO, установите перемычку в клеммах 3-5.

- FAN AUTO - (автоматический режим) работа вентилятора аппарата в зависимости от температуры
- FAN CONT - постоянная работа вентилятора (независимо от температуры)
- HEAT - режим отопления
- FAN - режим вентиляции
- COOL - режим охлаждения

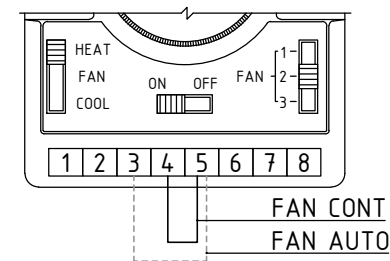


Рис. 3

002-002-2020-TP

Альбом типовых решений по подключению автоматики тепловентиляторов ГРЕЕРС

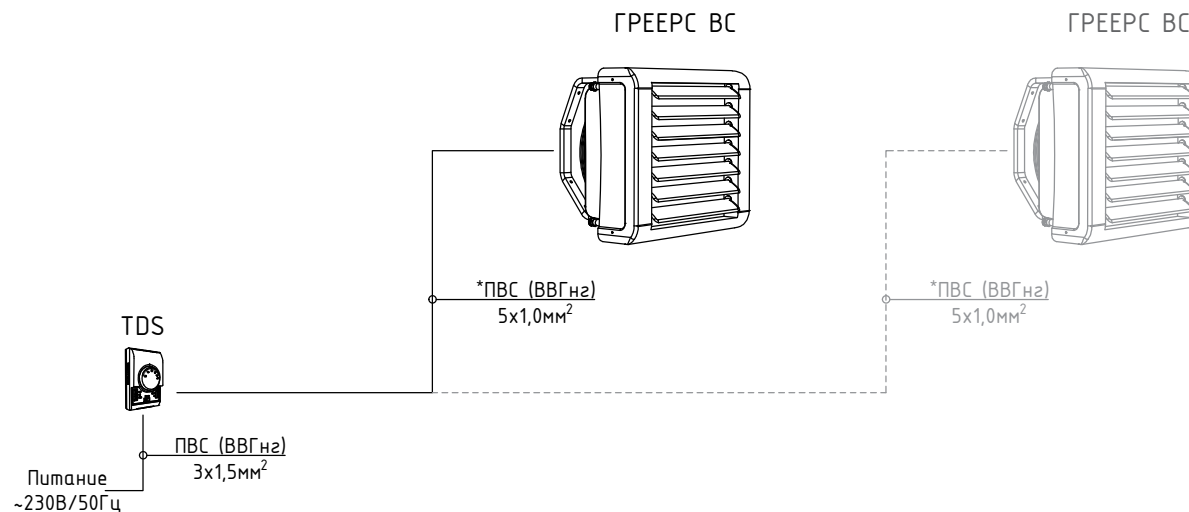


Разраб.	Чистяков Д.	2020
Проверил	Котчик Н.	2020

Комнатный термостат TDS

Лист	Листов
5	36


Схема подключения водяных тепловентиляторов ГРЕЕРС ВС к регулятору TDS



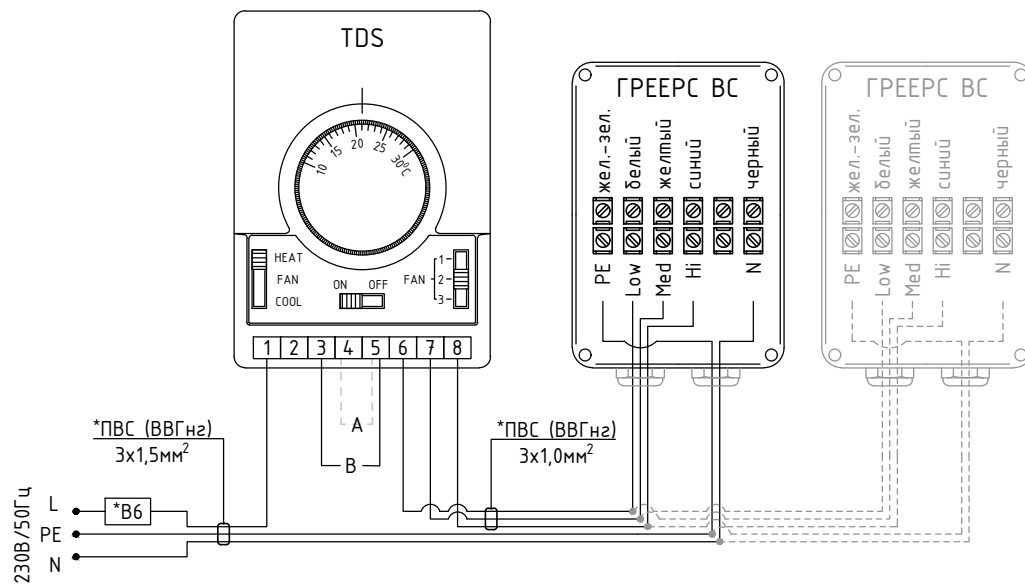
К одному регулятору TDS максимально можно подключить:

- ГРЕЕРС ВС-1110, ВС-1220, ВС-1230 - 9 аппаратов
- ГРЕЕРС ВС-2125, ВС-2245, ВС-2365 - 4 аппарата
- ГРЕЕРС ВС-3275, ВС-33100 - 2 аппарата

*Подбор сечения провода и автоматического выключателя осуществляется проектировщиком исходя из количества подключаемых аппаратов.

002-002-2020-ТР				Альбом типовых решений по подключению автоматики тепловентиляторов ГРЕЕРС			
Разраб.	Чистяков Д.		2020	Схема подключения водяных тепловентиляторов ГРЕЕРС ВС к регулятору TDS		6	36
Проверил	Котчик Н.		2020				

Принципиальная схема подключения водяных тепловентилаторов ГРЕЕРС ВС к регулятору TDS



*Подбор сечения провода и автоматического выключателя осуществляется проектировщиком исходя из количества подключаемых аппаратов.


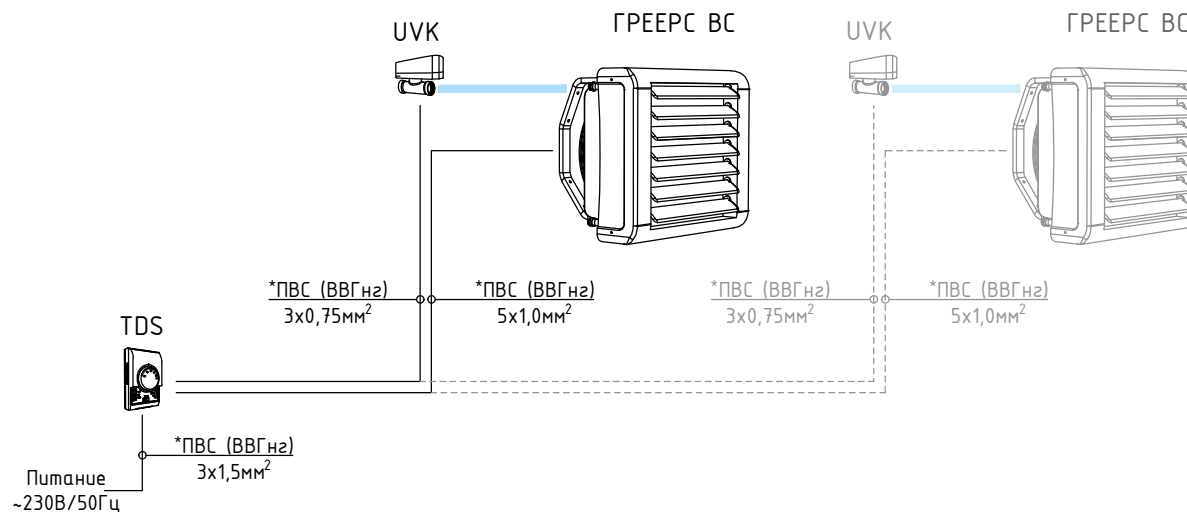
002-002-2020-TP				Альбом типовых решений по подключению автоматики тепловентилаторов ГРЕЕРС			
Разраб.	Чистяков Д.		2020	Принципиальная схема подключения водяных тепловентилаторов ГРЕЕРС ВС к регулятору TDS		Лист	Листов
Проверил	Котчик Н.		2020			7	36


Схема подключения водяных тепловентилляторов ГРЕЕРС ВС к регулятору TDS и клапану UVK



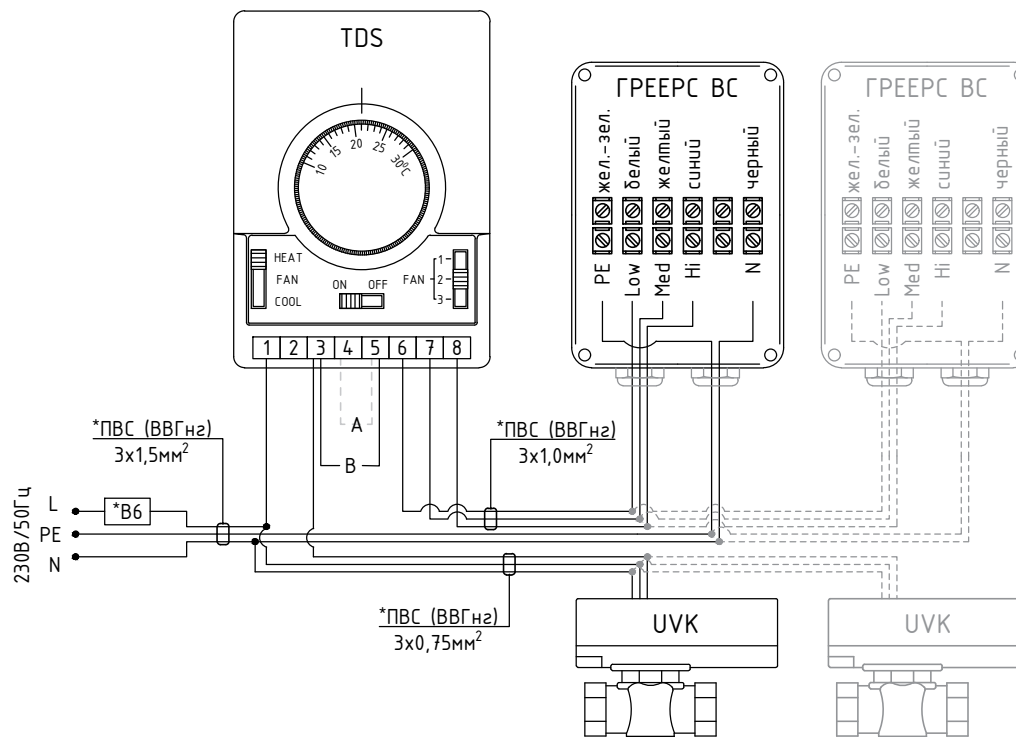
К одному регулятору TDS максимально можно подключить:

- ГРЕЕРС ВС-1110, ВС-1220, ВС-1230 - 9 аппаратов
- ГРЕЕРС ВС-2125, ВС-2245, ВС-2365 - 4 аппарата
- ГРЕЕРС ВС-3275, ВС-33100 - 2 аппарата


*Подбор сечения провода и автоматического выключателя осуществляется проектировщиком исходя из количества подключаемых аппаратов.

002-002-2020-ТР				Альбом типовых решений по подключению автоматики тепловентилляторов ГРЕЕРС			
Разраб.	Чистяков Д.		2020	Схема подключения водяных тепловентилляторов ГРЕЕРС ВС к регулятору TDS и клапану UVK			
Проверил	Котчик Н.		2020				

Принципиальная схема подключения водяных тепловентилляторов ГРЕЕРС ВС к регулятору TDS и клапану UVK



*Подбор сечения провода и автоматического выключателя осуществляется проектировщиком исходя из количества подключаемых аппаратов.

002-002-2020-TP				Альбом типовых решений по подключению автоматики тепловентилляторов ГРЕЕРС			
Разраб.	Чистяков Д.		2020	Принципиальная схема подключения водяных тепловентилляторов ГРЕЕРС ВС к регулятору TDS и клапану UVK		Лист	Листов
Проверил	Котчик Н.		2020			9	36

Распределительная коробка SW

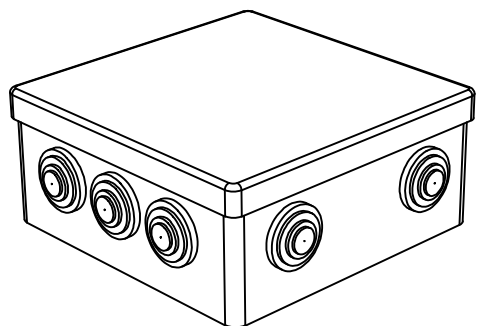


Рис. 4

Распределительная коробка SW (Рис. 4, Рис. 4а) предназначена для подключения аппаратов с 3-скоростными вентиляторами. Соединение вместе нескольких распределителей SW позволит управлять большим количеством аппаратов одновременно.

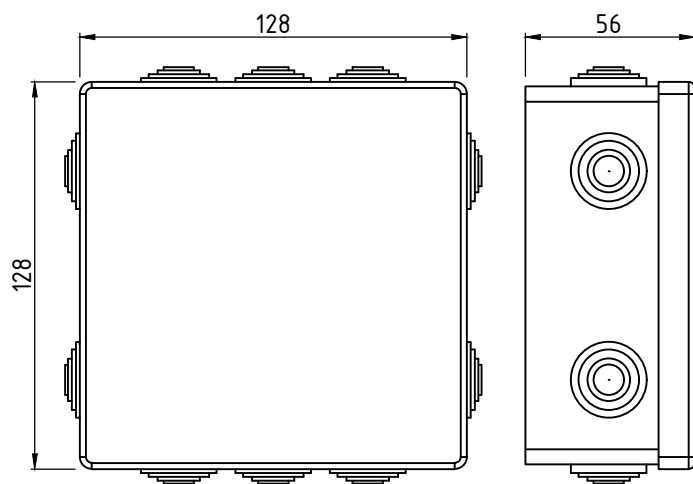


Рис. 4а

Технические параметры:

Диапазон настройки температуры	0...+40°C
Степень защиты	IP55
Максимальное сечение провода	2,5 мм ²
Макс. нагрузка на клеммы	16 А
Установка	настенная
Вес	0,16 кг
Цвет	белый

002-002-2020-ТР

Альбом типовых решений по подключению автоматики
тепловентиляторов ГРЕЕРС

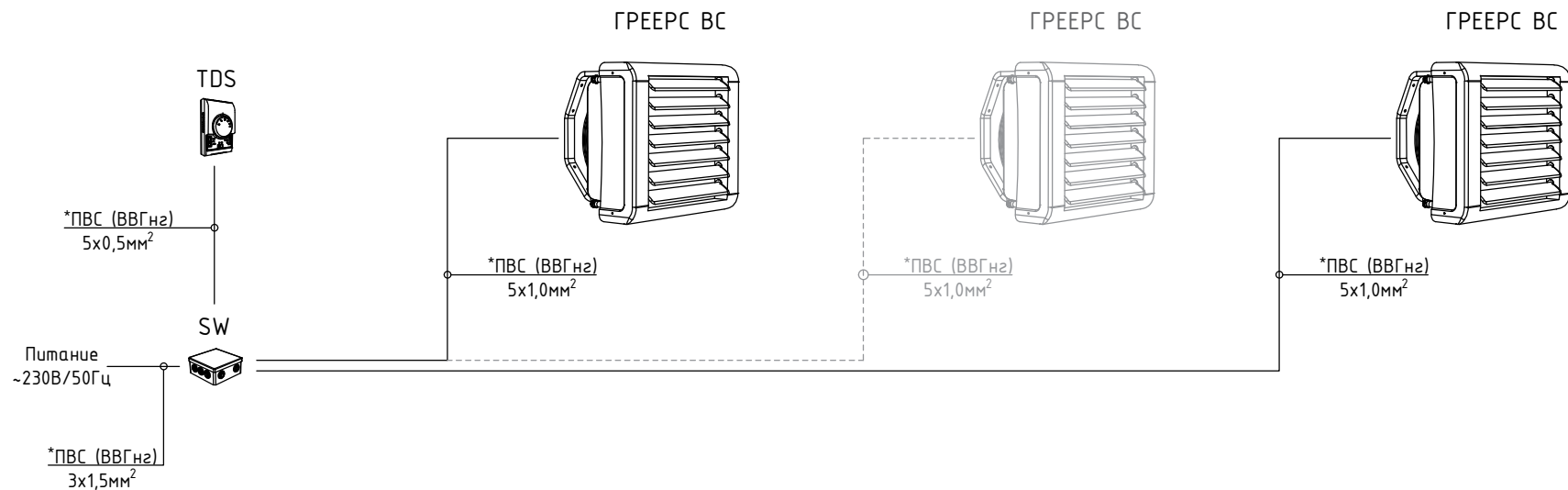


Разраб.	Чистяков Д.	2020
Проверил	Котчик Н.	2020

Распределительная коробка SW

Лист	Листов
10	36

Схема подключения водяных тепловентиляторов ГРЕЕРС ВС к регулятору TDS через распределительную коробку SW



К одной распределительной коробке SW максимально можно подключить:

- ГРЕЕРС ВС-1110, ВС-1220, ВС-1230 - 20 аппаратов
- ГРЕЕРС ВС-2125, ВС-2245, ВС-2365 - 9 аппаратов
- ГРЕЕРС ВС-3275, ВС-33100 - 6 аппаратов

*Подбор сечения провода и автоматического выключателя осуществляется проектировщиком исходя из количества подключаемых аппаратов.

002-002-2020-ТР

Альбом типовых решений по подключению автоматики
тепловентиляторов ГРЕЕРС

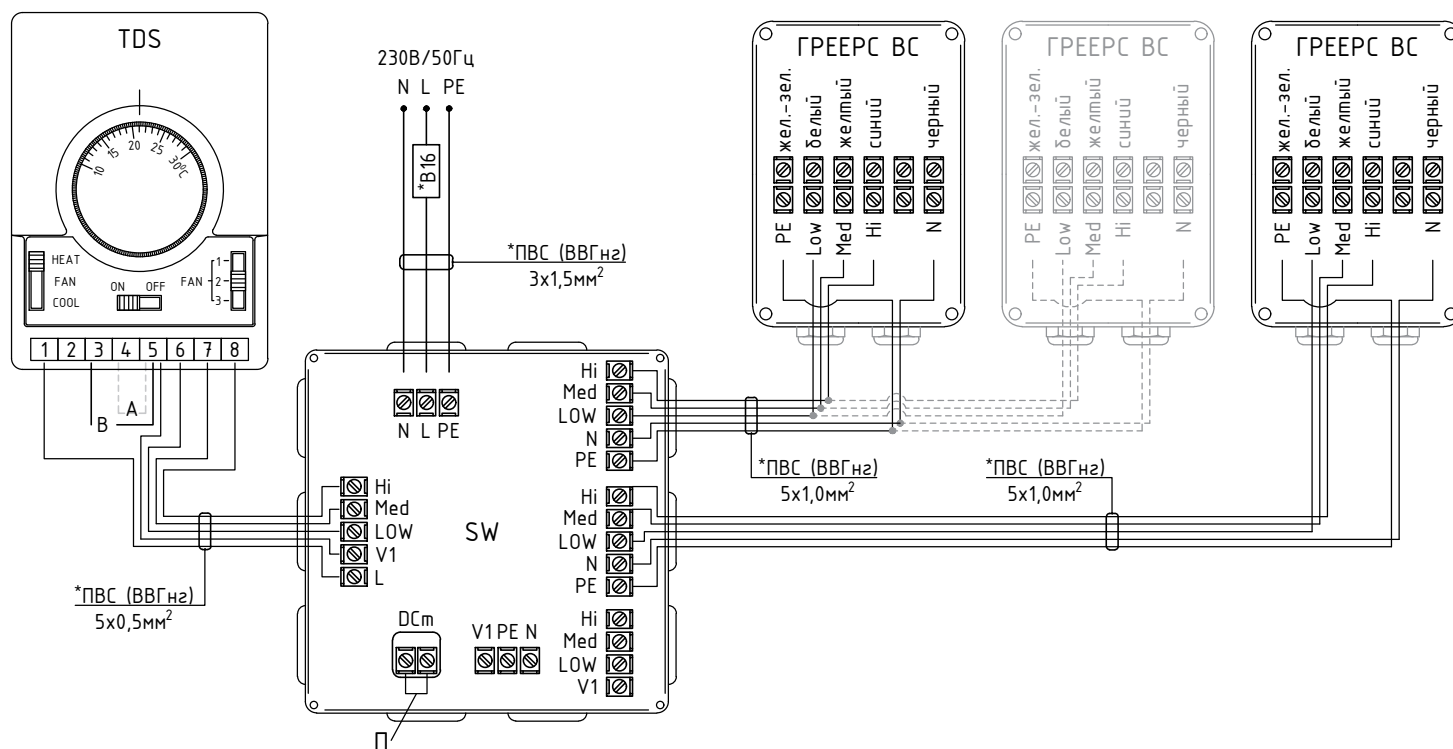


Разраб.	Чистяков Д.	2020
Проверил	Котчик Н.	2020

Схема подключения водяных тепловентиляторов ГРЕЕРС ВС
к регулятору TDS через распределительную коробку SW

Лист	Листов
11	36

Принципиальная схема подключения водяных тепловентильаторов ГРЕЕРС ВС к регулятору TDS через распределительную коробку SW



П - перемычка

*Подбор сечения провода и автоматического выключателя осуществляется проектировщиком исходя из количества подключаемых аппаратов.

002-002-2020-TP

Альбом типовых решений по подключению автоматики тепловентильаторов ГРЕЕРС

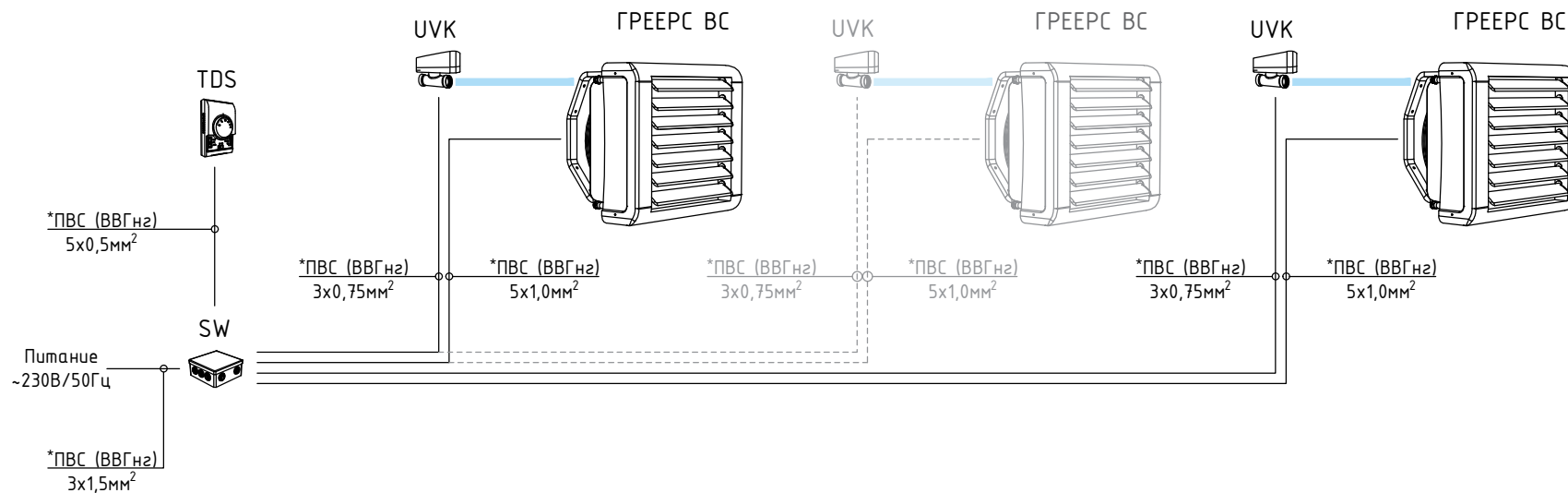


Разраб.	Чистяков Д.	2020
Проверил	Котчик Н.	2020

Принципиальная схема подключения водяных тепловентильаторов ГРЕЕРС ВС к регулятору TDS через распределительную коробку SW

Лист	Листов
12	36

Схема подключения водяных тепловентиляторов ГРЕЕРС ВС к регулятору TDS и клапану UVK через распределительную коробку SW



К одной распределительной коробке SW максимально можно подключить:

- ГРЕЕРС ВС-1110, ВС-1220, ВС-1230 - 20 аппаратов
- ГРЕЕРС ВС-2125, ВС-2245, ВС-2365 - 9 аппаратов
- ГРЕЕРС ВС-3275, ВС-33100 - 6 аппаратов

*Подбор сечения провода и автоматического выключателя осуществляется проектировщиком исходя из количества подключаемых аппаратов.

002-002-2020-TP

Альбом типовых решений по подключению автоматики
тепловентиляторов ГРЕЕРС

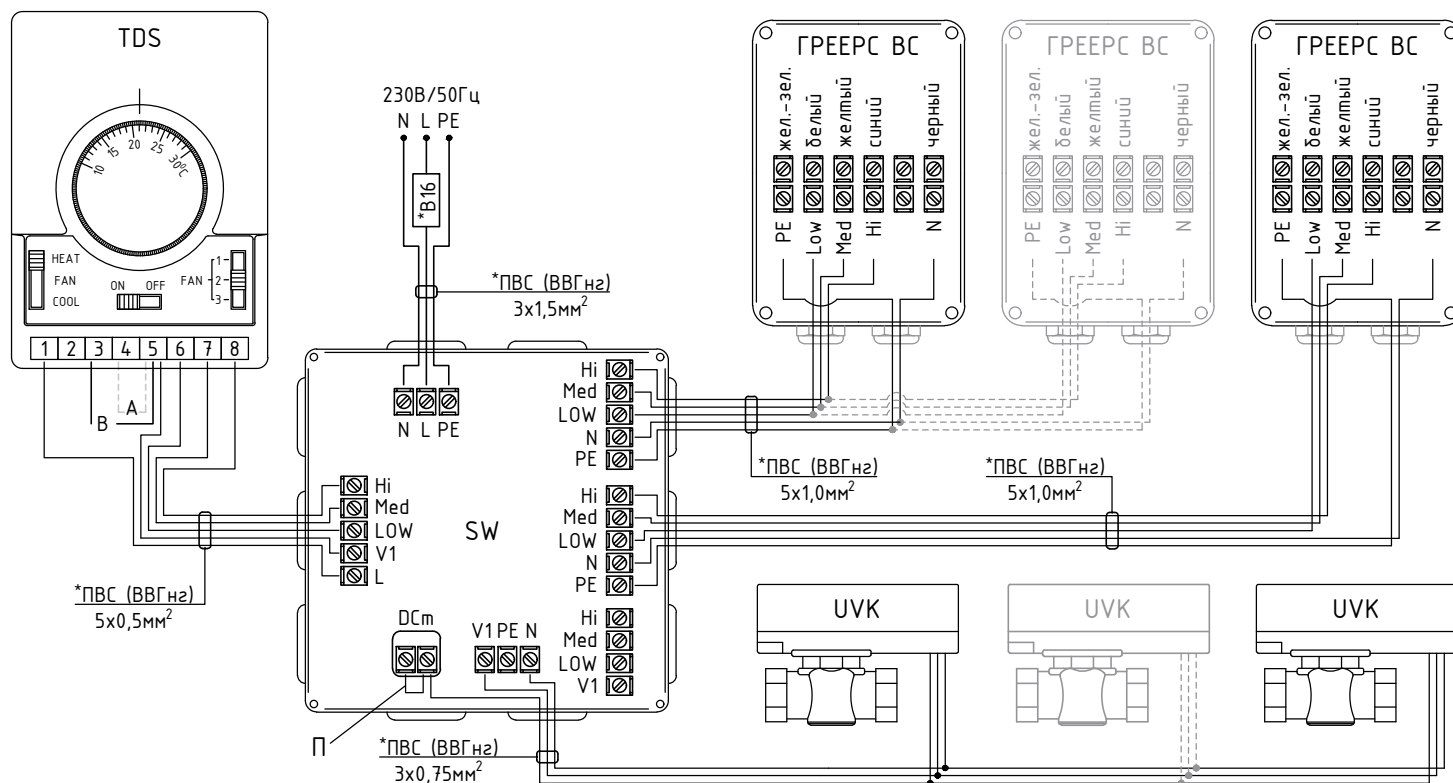


Разраб.	Чистяков Д.	2020
Проверил	Котчик Н.	2020

Схема подключения водяных тепловентиляторов ГРЕЕРС ВС к регулятору TDS
и клапану UVK через распределительную коробку SW

Лист	Листов
13	36

Принципиальная схема подключения водяных тепловентилляторов ГРЕЕРС ВС к регулятору TDS и клапану UVK через распределительную коробку SW



П - перемычка

*Подбор сечения провода и автоматического выключателя осуществляется проектировщиком исходя из количества подключаемых аппаратов.

002-002-2020-TP

Альбом типовых решений по подключению автоматики
тепловентилляторов ГРЕЕРС

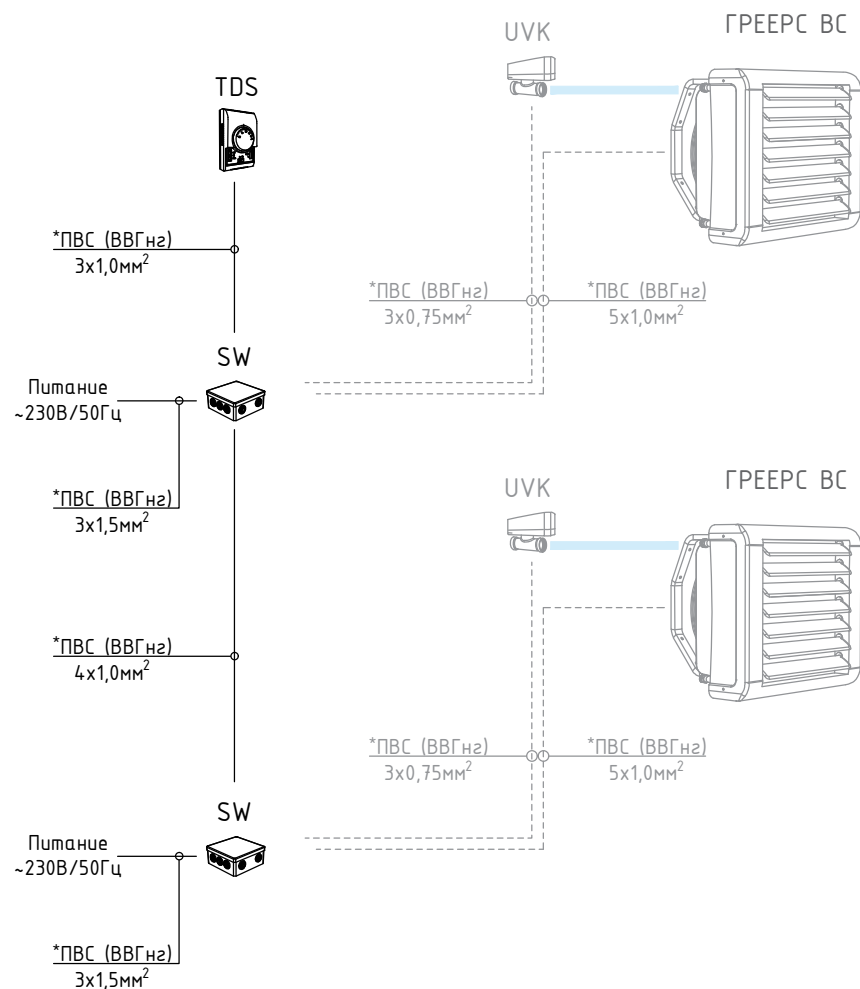


Разраб.	Чистяков Д.	2020
Проверил	Котчик Н.	2020

Принципиальная схема подключения водяных тепловентилляторов ГРЕЕРС ВС
к регулятору TDS и клапану UVK через распределительную коробку SW

Лист	Листов
14	36

Схема подключения водяных тепловентиляторов ГРЕЕРС ВС к регулятору TDS и клапану UVK через несколько распределительных коробок SW



Для управления большим количеством аппаратов с помощью одного пульта управления, можно подключить между собой до 4-х распределительных коробок SW.

К одной распределительной коробке SW максимально можно подключить:

- ГРЕЕРС ВС-1110, ВС-1220, ВС-1230 - 20 аппаратов
- ГРЕЕРС ВС-2125, ВС-2245, ВС-2365 - 9 аппаратов
- ГРЕЕРС ВС-3275, ВС-33100 - 6 аппаратов

*Подбор сечения провода и автоматического выключателя осуществляется проектировщиком исходя из количества подключаемых аппаратов.

002-002-2020-TP

Альбом типовых решений по подключению автоматики тепловентиляторов ГРЕЕРС

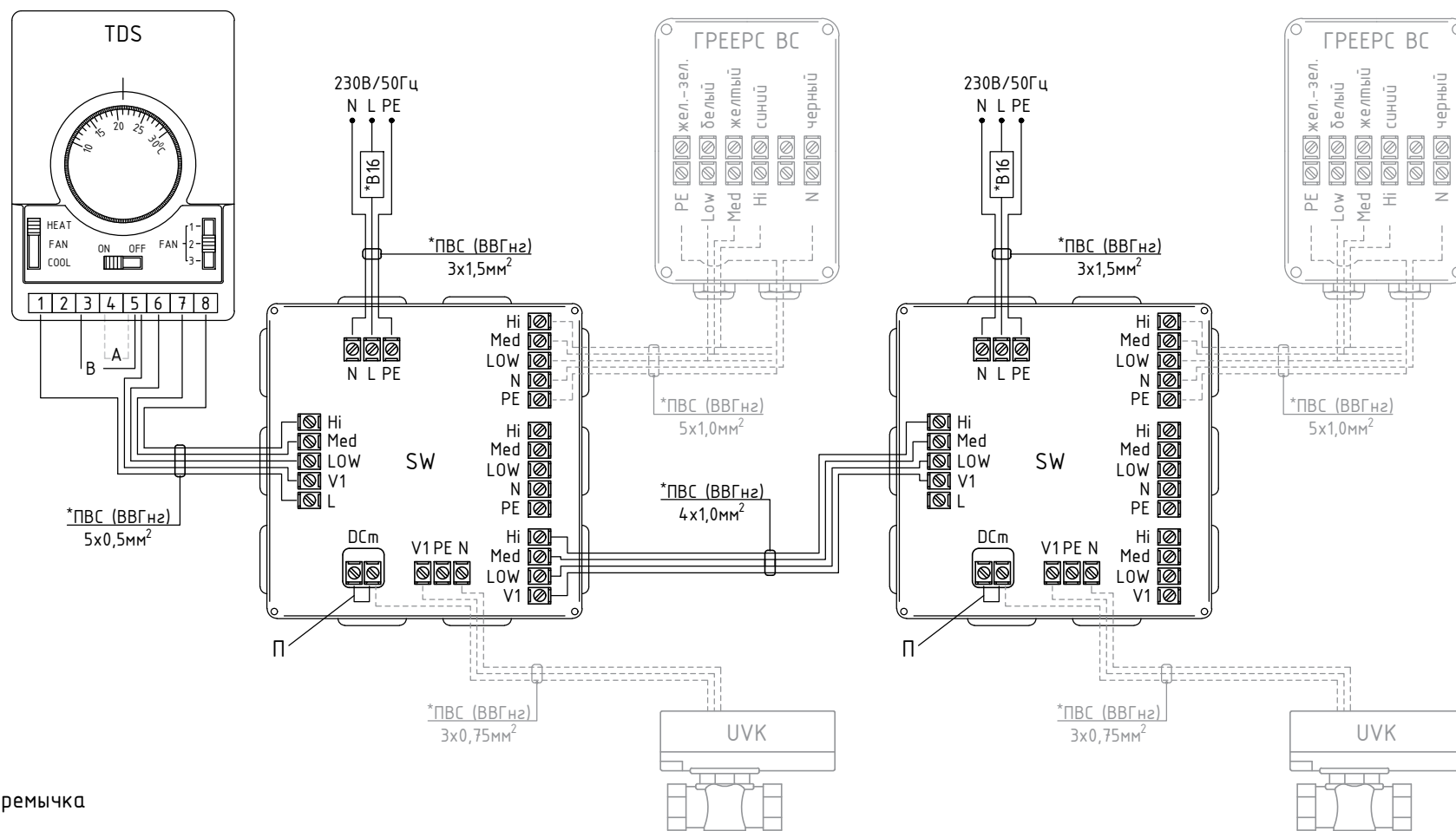


Разраб.	Чистяков Д.	2020
Проверил	Котчик Н.	2020

Схема подключения водяных тепловентиляторов ГРЕЕРС ВС к регулятору TDS и клапану UVK через несколько распределительных коробок SW

Лист	Листов
15	36

Принципиальная схема подключения водяных тепловентиляторов ГРЕЕРС ВС к регулятору TDS и клапану UVK через несколько распределительных коробок SW



*Подбор сечения провода и автоматического выключателя осуществляется проектировщиком исходя из количества подключаемых аппаратов.

002-002-2020-TP

Альбом типовых решений по подключению автоматики тепловентиляторов ГРЕЕРС

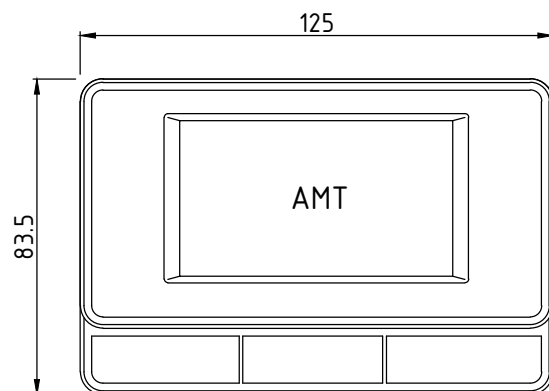
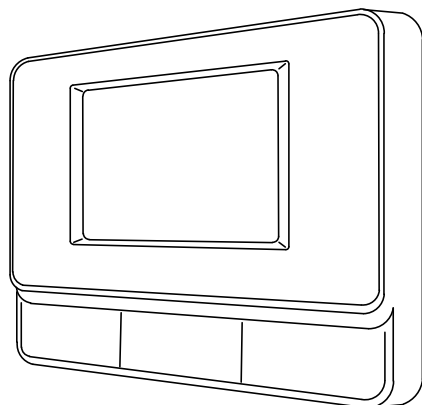


Разраб.	Чистяков Д.	2020
Проверил	Котчик Н.	2020

Принципиальная схема подключения водяных тепловентиляторов ГРЕЕРС ВС к регулятору TDS и клапану UVK через несколько распределительных коробок SW

Лист	Листов
16	36

Командоконтроллер АМТ



Командоконтроллер АМТ со встроенным термостатом и недельным таймером применяется с водяными тепловентиляторами ГРЕЕPC BC. Командоконтроллер АМТ обладает следующими функциями:

- автоматическая или ручная регулировка работы
- контроль температуры воздуха в помещении (через открытые/закрытие клапана или настройку производительности вентилятора)
- подключение внешнего датчика температуры NTC
- недельный таймер
- возможность подключения MODBUS-RTU

Питание	230 В/50 Гц
Диапазон настройки температуры	+5...+35°C
Диапазон рабочей температуры	0...+50°C
Датчик температуры	встроенный внутренний /внешний NTC (опционально)
Степень защиты	IP20
Установка	настенная
Недельный таймер	7 дней, 6 временных диапазонов
Коммуникация с BMS	протокол MODBUS-RTU, стандарт RS485
Макс. нагрузка на клеммы	6А
Корпус	пластик

002-002-2020-TP

Альбом типовых решений по подключению автоматики
тепловентиляторов ГРЕЕPC

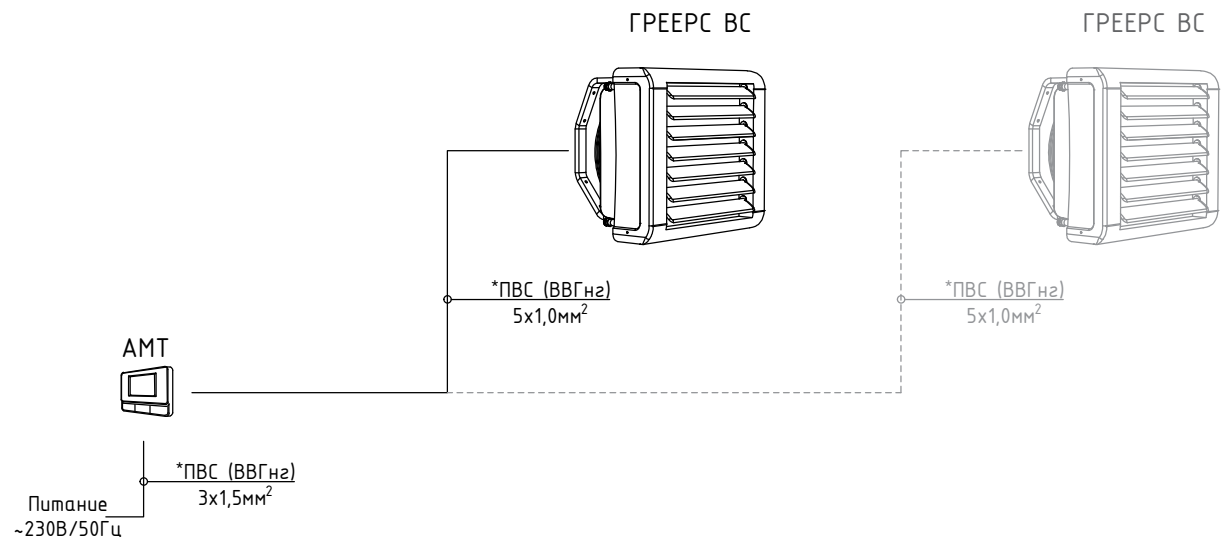


Разраб.	Чистяков Д.	2020
Проверил	Котчик Н.	2020

Командоконтроллер АМТ

Лист	Листов
17	36

Схема подключения водяных тепловентиляторов ГРЕЕРС ВС к командоконтроллеру АМТ



К одному командоконтроллеру АМТ максимально можно подключить:

- ГРЕЕРС ВС-1110, ВС-1220, ВС-1230 - 9 аппаратов
- ГРЕЕРС ВС-2125, ВС-2245, ВС-2365 - 4 аппарата
- ГРЕЕРС ВС-3275, ВС-33100 - 2 аппарата

*Подбор сечения провода и автоматического выключателя осуществляется проектировщиком исходя из количества подключаемых аппаратов.

002-002-2020-ТР

Альбом типовых решений по подключению автоматики
тепловентиляторов ГРЕЕРС

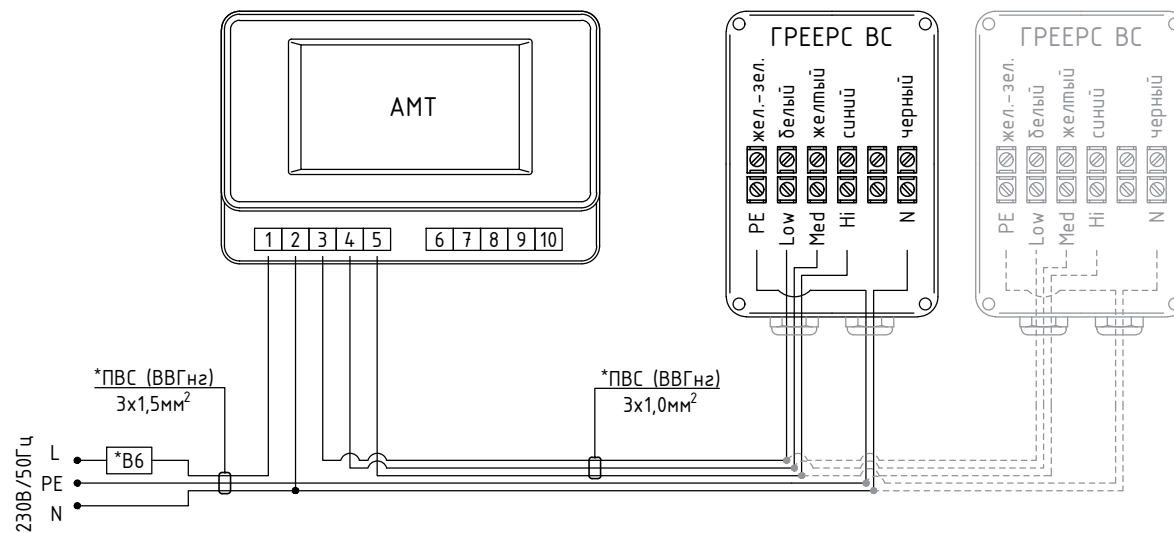


Разраб.	Чистяков Д.		2020
Проверил	Котчик Н.		2020

Схема подключения водяных тепловентиляторов ГРЕЕРС ВС к командоконтроллеру АМТ

Лист	Листов
18	36

Принципиальная схема подключения водяных тепловентильаторов ГРЕЕРС ВС к командоконтроллеру АМТ



*Подбор сечения провода и автоматического выключателя осуществляется проектировщиком исходя из количества подключаемых аппаратов.


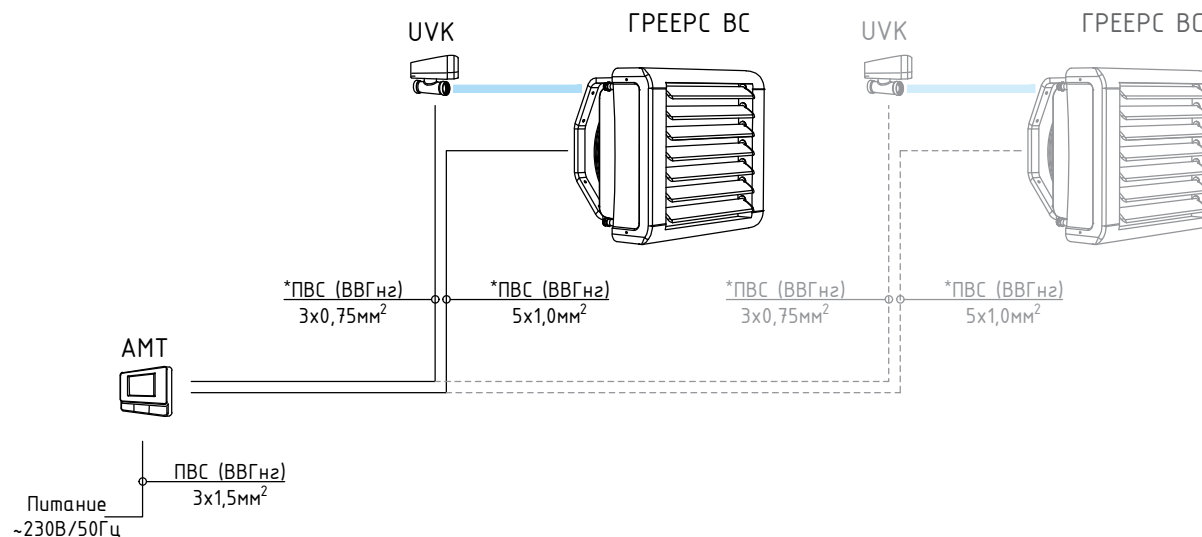
002-002-2020-TP				Альбом типовых решений по подключению автоматики тепловентильаторов ГРЕЕРС			
Разраб.	Чистяков Д.		2020	Принципиальная схема подключения водяных тепловентильаторов ГРЕЕРС ВС к командоконтроллеру АМТ			
Проверил	Котчик Н.		2020				
				Лист	Листов	19	36


Схема подключения водяных тепловентильаторов ГРЕЕРС ВС к командоконтроллеру АМТ и клапану UVK



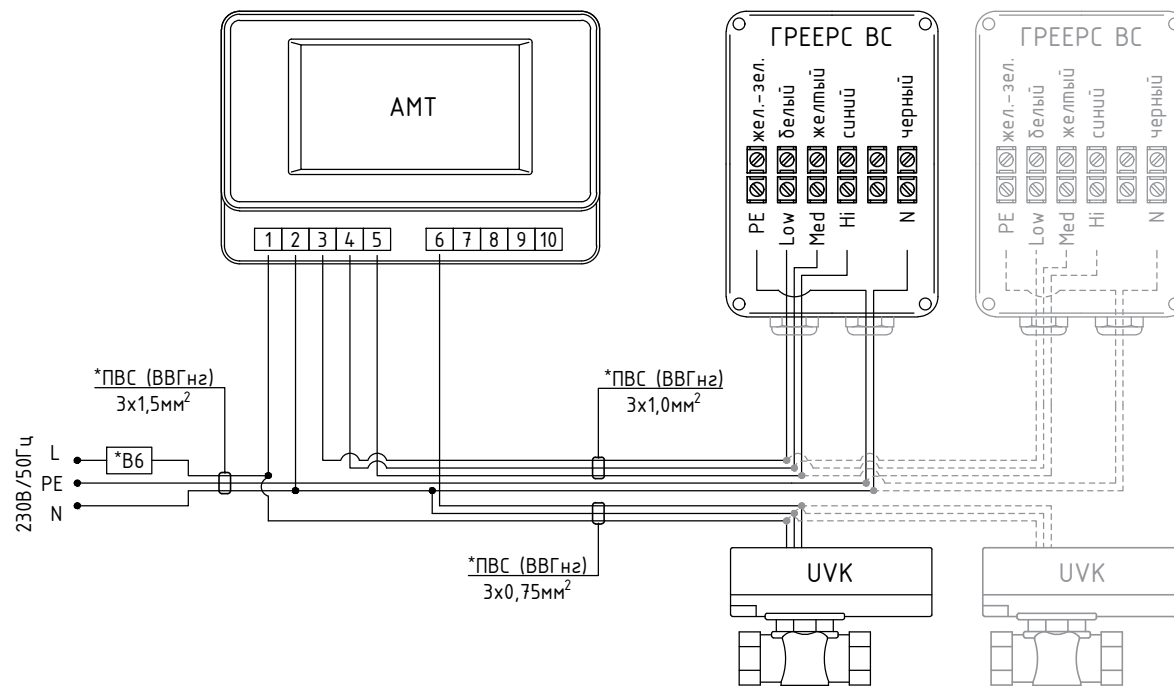
К одному командоконтроллеру АМТ максимально можно подключить:

- ГРЕЕРС ВС-1110, ВС-1220, ВС-1230 - 9 аппаратов
- ГРЕЕРС ВС-2125, ВС-2245, ВС-2365 - 4 аппарата
- ГРЕЕРС ВС-3275, ВС-33100 - 2 аппарата

*Подбор сечения провода и автоматического выключателя осуществляется проектировщиком исходя из количества подключаемых аппаратов.

002-002-2020-ТР				Альбом типовых решений по подключению автоматики тепловентильаторов ГРЕЕРС			
Проверил	Котчик Н.	2020	Схема подключения водяных тепловентильаторов ГРЕЕРС ВС к командоконтроллеру АМТ и клапану UVK			Лист	Листов
						20	36

Принципиальная схема подключения водяных тепловентилляторов ГРЕЕРС ВС к командоконтроллеру АМТ и клапану UVK



*Подбор сечения провода и автоматического выключателя осуществляется проектировщиком исходя из количества подключаемых аппаратов.


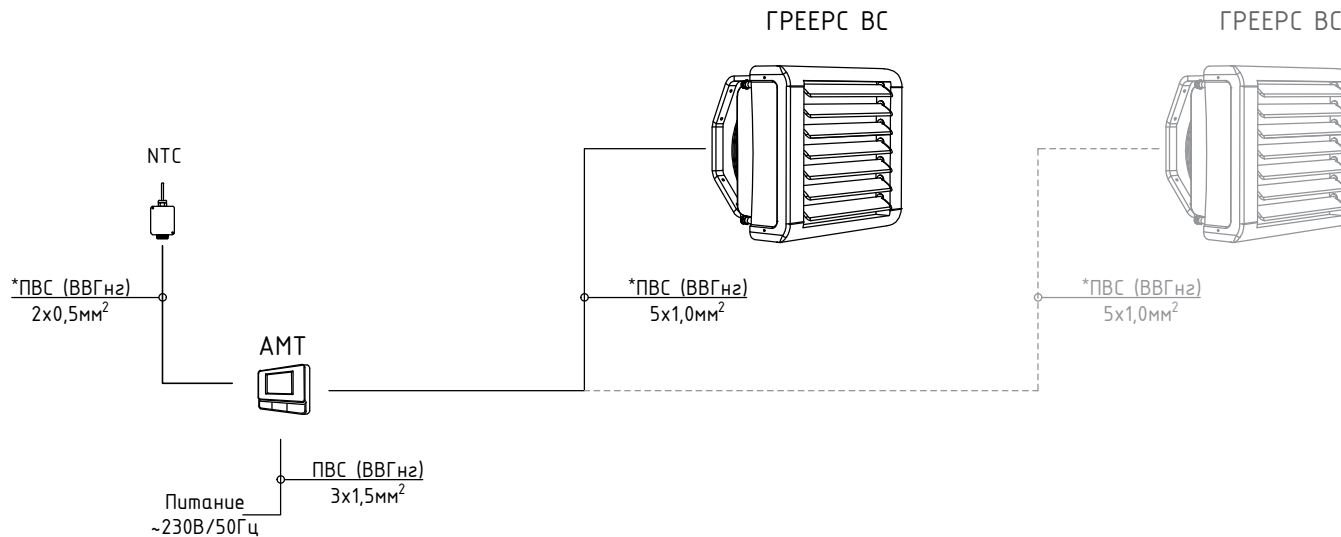
002-002-2020-TP				Альбом типовых решений по подключению автоматики тепловентилляторов ГРЕЕРС			
Разраб.	Чистяков Д.		2020	Принципиальная схема подключения водяных тепловентилляторов ГРЕЕРС ВС к командоконтроллеру АМТ и клапану UVK			
Проверил	Котчик Н.		2020				
				Лист	Листов	21	36


Схема подключения водяных тепловентиляторов ГРЕЕРС ВС к командоконтроллеру АМТ с датчиком NTC



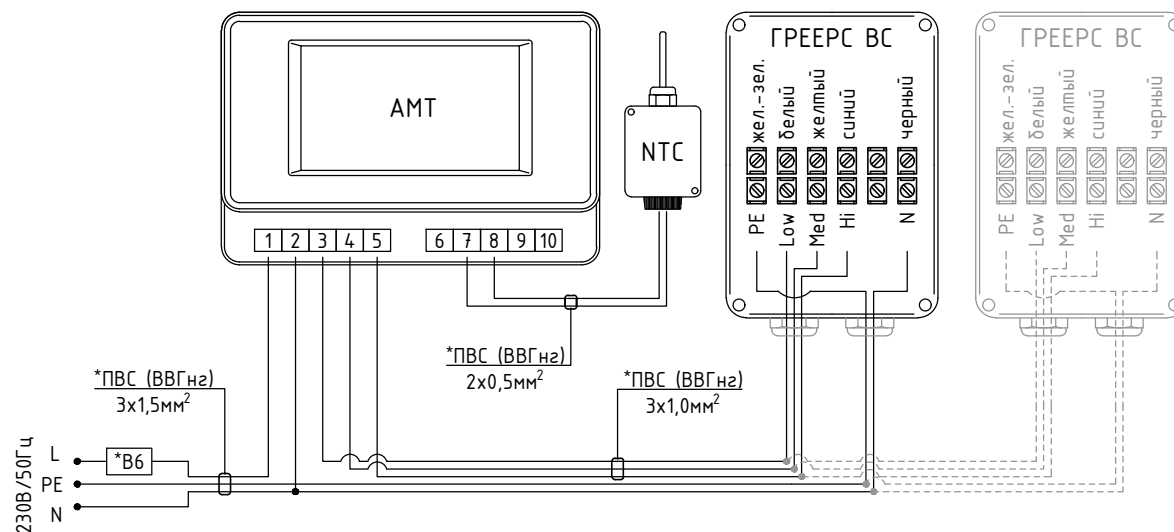
К одному командоконтроллеру АМТ максимально можно подключить:

- ГРЕЕРС ВС-1110, ВС-1220, ВС-1230 - 9 аппаратов
- ГРЕЕРС ВС-2125, ВС-2245, ВС-2365 - 4 аппарата
- ГРЕЕРС ВС-3275, ВС-33100 - 2 аппарата

*Подбор сечения провода и автоматического выключателя осуществляется проектировщиком исходя из количества подключаемых аппаратов.

002-002-2020-ТР				Альбом типовых решений по подключению автоматики тепловентиляторов ГРЕЕРС			
Разраб.	Чистяков Д.		2020	Схема подключения водяных тепловентиляторов ГРЕЕРС ВС к командоконтроллеру АМТ с датчиком NTC		Лист	Листов
Проверил	Котчик Н.		2020			22	36

Принципиальная схема подключения водяных тепловентилляторов ГРЕЕРС ВС к командоконтроллеру АМТ с датчиком NTC



*Подбор сечения провода и автоматического выключателя осуществляется проектировщиком исходя из количества подключаемых аппаратов.


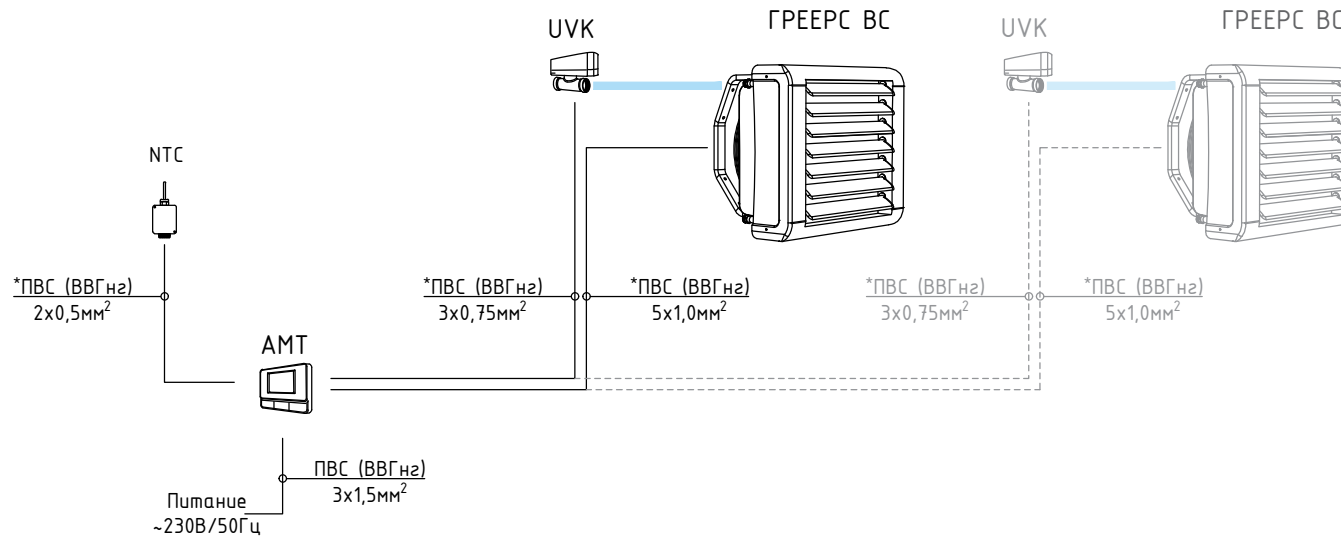
002-002-2020-TP				Альбом типовых решений по подключению автоматики тепловентилляторов ГРЕЕРС			
Разраб.	Чистяков Д.		2020	Принципиальная схема подключения водяных тепловентилляторов ГРЕЕРС ВС к командоконтроллеру АМТ с датчиком NTC		Лист	Листов
Проверил	Котчик Н.		2020			23	36

Схема подключения водяных тепловентиляторов ГРЕЕРС ВС к командоконтроллеру АМТ с датчиком NTC и клапану UVK



К одному командоконтроллеру АМТ максимально можно подключить:

- ГРЕЕРС ВС-1110, ВС-1220, ВС-1230 - 9 аппаратов
- ГРЕЕРС ВС-2125, ВС-2245, ВС-2365 - 4 аппарата
- ГРЕЕРС ВС-3275, ВС-33100 - 2 аппарата

*Подбор сечения провода и автоматического выключателя осуществляется проектировщиком исходя из количества подключаемых аппаратов.

002-002-2020-ТР

Альбом типовых решений по подключению автоматики
тепловентиляторов ГРЕЕРС

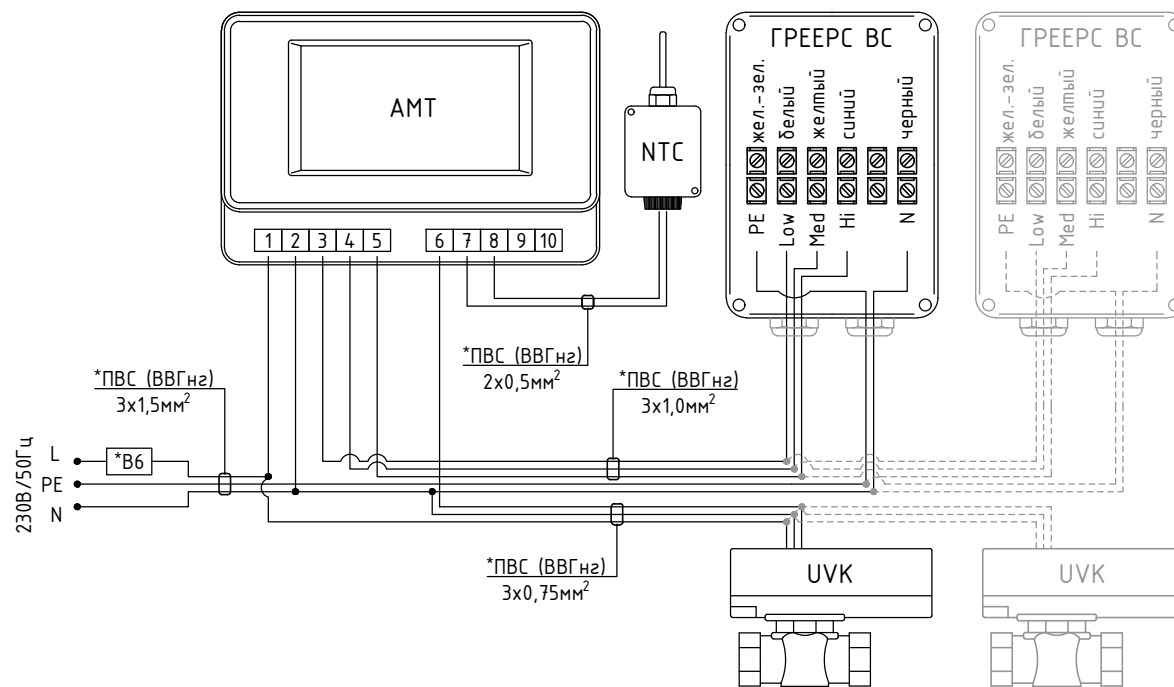


Разраб.	Чистяков Д.	2020
Проверил	Котчик Н.	2020

Схема подключения водяных тепловентиляторов ГРЕЕРС ВС к командоконтроллеру АМТ
с датчиком NTC и клапану UVK

Лист	Листов
24	36

Принципиальная схема подключения водяных тепловентилляторов ГРЕЕРС ВС к командоконтроллеру АМТ с датчиком NTC и клапану UVK



*Подбор сечения провода и автоматического выключателя осуществляется проектировщиком исходя из количества подключаемых аппаратов.


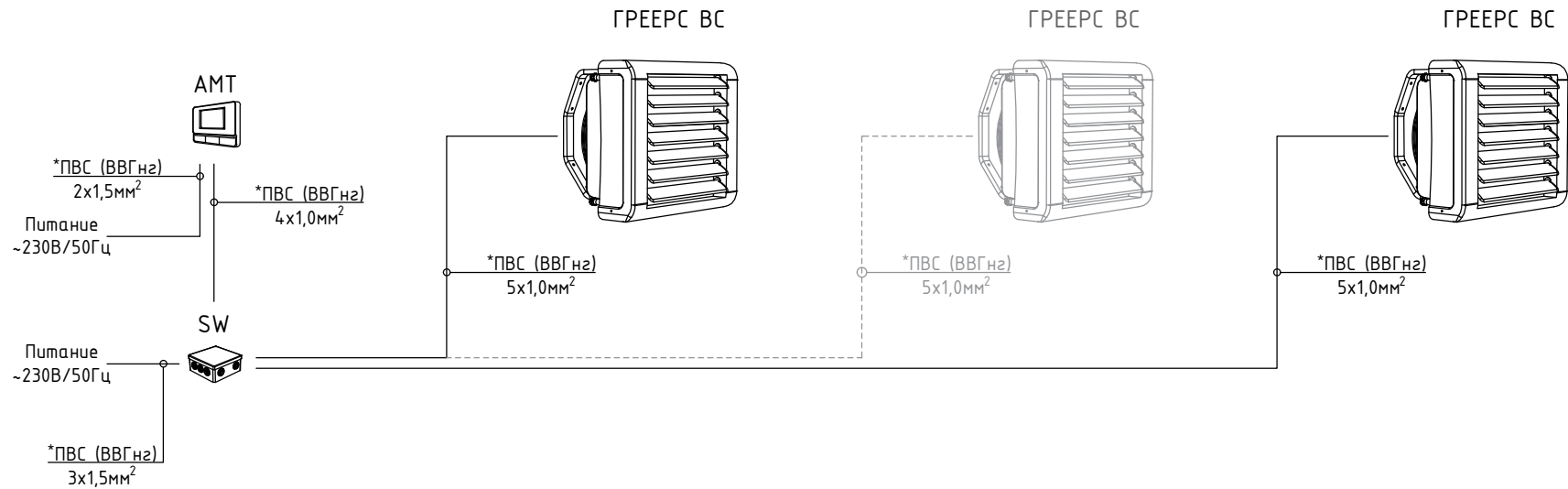
002-002-2020-TP				Альбом типовых решений по подключению автоматики тепловентилляторов ГРЕЕРС			
Разраб.	Чистяков Д.		2020	Принципиальная схема подключения водяных тепловентилляторов ГРЕЕРС ВС к командоконтроллеру АМТ с датчиком NTC и клапану UVK		Лист	Листов
Проверил	Котчик Н.		2020			25	36

Схема подключения водяных тепловентиляторов ГРЕЕРС ВС к командоконтроллеру АМТ через распределительную коробку SW



К одной распределительной коробке SW максимально можно подключить:

- ГРЕЕРС ВС-1110, ВС-1220, ВС-1230 - 20 аппаратов
- ГРЕЕРС ВС-2125, ВС-2245, ВС-2365 - 9 аппаратов
- ГРЕЕРС ВС-3275, ВС-33100 - 6 аппаратов

*Подбор сечения провода и автоматического выключателя осуществляется проектировщиком исходя из количества подключаемых аппаратов.

002-002-2020-ТР

Альбом типовых решений по подключению автоматики
тепловентиляторов ГРЕЕРС

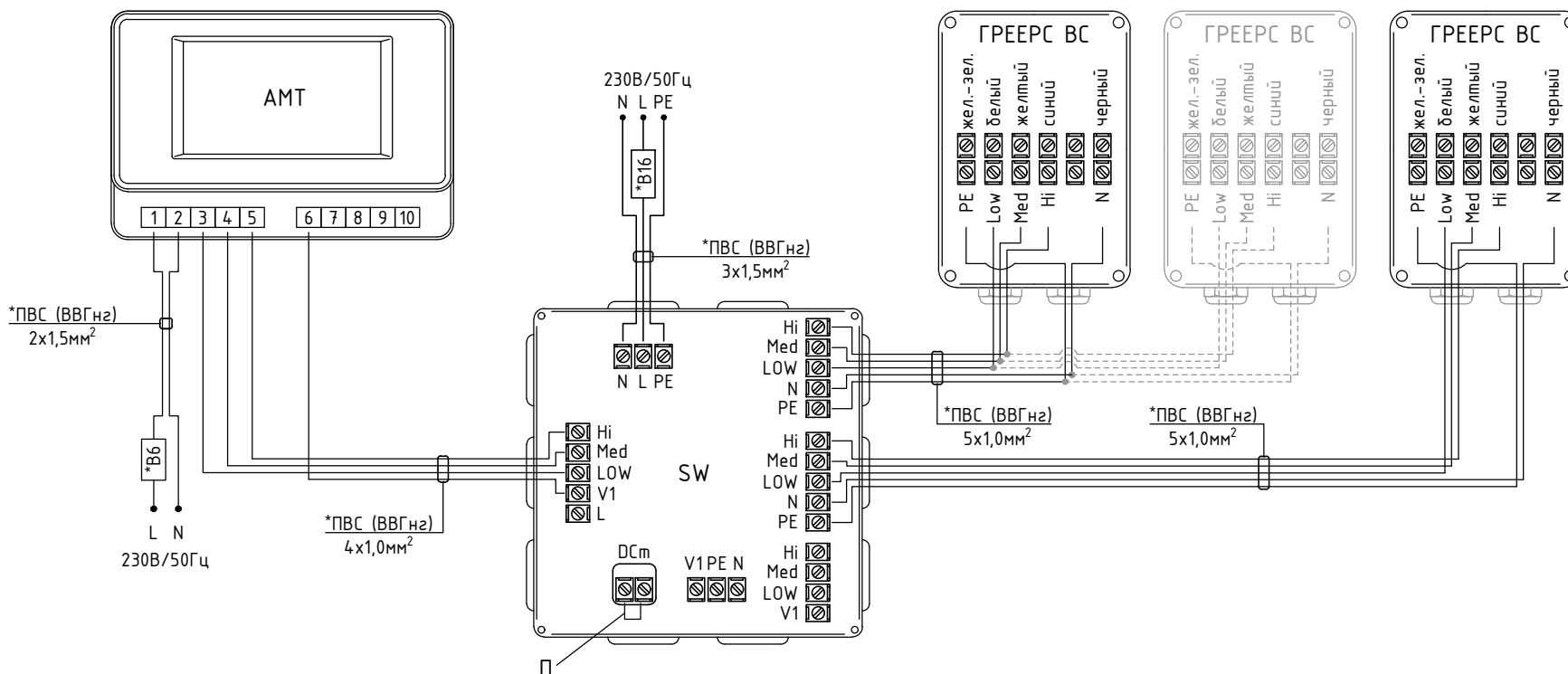


Разраб.	Чистяков Д.	2020
Проверил	Котчик Н.	2020

Схема подключения водяных тепловентиляторов ГРЕЕРС ВС к командоконтроллеру АМТ
через распределительную коробку SW

Лист	Листов
26	36

Принципиальная схема подключения водяных тепловентилляторов ГРЕЕРС ВС к командоконтроллеру АМТ через распределительную коробку SW



П - перемычка

*Подбор сечения провода и автоматического выключателя осуществляется проектировщиком исходя из количества подключаемых аппаратов.

002-002-2020-TP

Альбом типовых решений по подключению автоматики
тепловентилляторов ГРЕЕРС

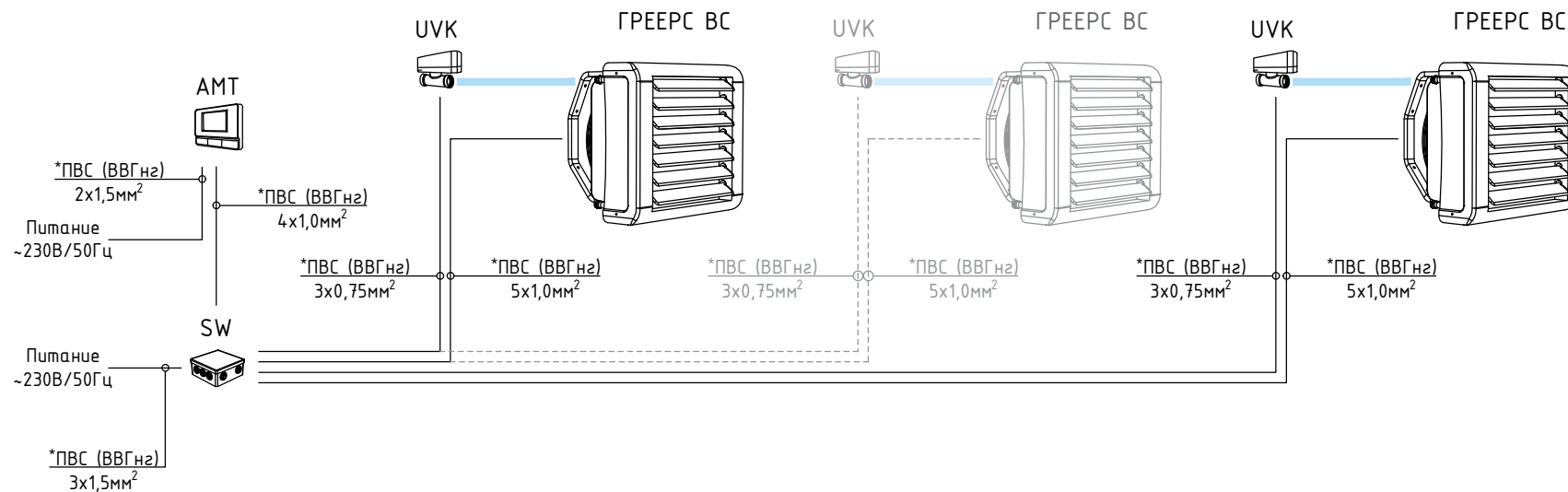


Разраб.	Чистяков Д.	2020
Проверил	Котчик Н.	2020

Принципиальная схема подключения водяных тепловентилляторов ГРЕЕРС ВС
к командоконтроллеру АМТ через распределительную коробку SW

Лист	Листов
27	36

Схема подключения водяных тепловентильаторов ГРЕЕРС ВС к командоконтроллеру АМТ и клапану UVK через распределительную коробку SW



К одной распределительной коробке SW максимально можно подключить:

- ГРЕЕРС ВС-1110, ВС-1220, ВС-1230 - 20 аппаратов
- ГРЕЕРС ВС-2125, ВС-2245, ВС-2365 - 9 аппаратов
- ГРЕЕРС ВС-3275, ВС-33100 - 6 аппаратов

*Подбор сечения провода и автоматического выключателя осуществляется проектировщиком исходя из количества подключаемых аппаратов.

002-002-2020-TP

Альбом типовых решений по подключению автоматики
тепловентильаторов ГРЕЕРС

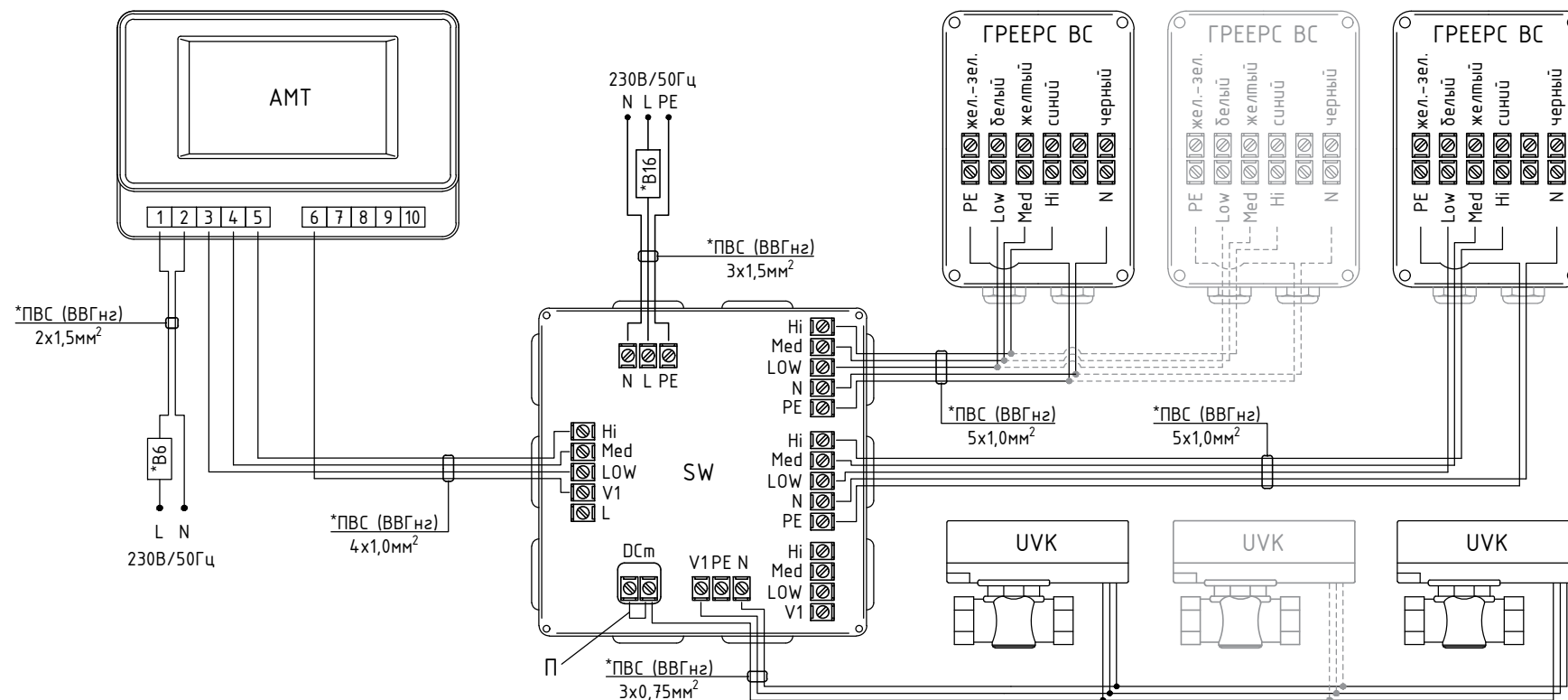


Разраб.	Чистяков Д.	2020
Проверил	Котчик Н.	2020

Схема подключения водяных тепловентильаторов ГРЕЕРС ВС к командоконтроллеру АМТ
и клапану UVK через распределительную коробку SW

Лист	Листов
28	36

Принципиальная схема подключения водяных тепловентилаторов ГРЕЕРС ВС к командоконтроллеру АМТ и клапану UVK через распределительную коробку SW



П - перемычка

*Подбор сечения провода и автоматического выключателя осуществляется проектировщиком исходя из количества подключаемых аппаратов.

002-002-2020-TP

Альбом типовых решений по подключению автоматики
тепловентилаторов ГРЕЕРС

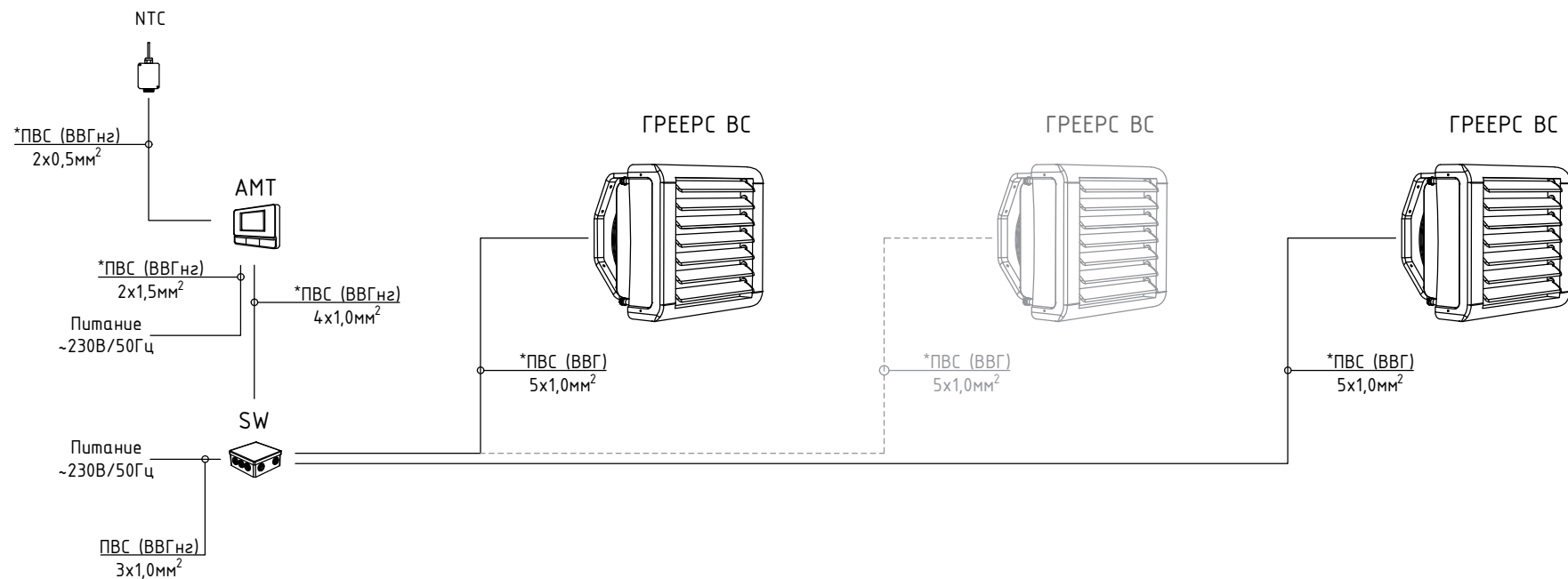


Разраб.	Чистяков Д.	2020
Проверил	Котчик Н.	2020

Принципиальная схема подключения водяных тепловентилаторов ГРЕЕРС ВС к командоконтроллеру АМТ и клапану UVK через распределительную коробку SW

Лист	Листов
29	36

Схема подключения водяных тепловентиляторов ГРЕЕРС ВС к командоконтроллеру АМТ с датчиком NTC через распределительную коробку SW



К одной распределительной коробке SW максимально можно подключить:

- ГРЕЕРС ВС-1110, ВС-1220, ВС-1230 - 20 аппаратов
- ГРЕЕРС ВС-2125, ВС-2245, ВС-2365 - 9 аппаратов
- ГРЕЕРС ВС-3275, ВС-33100 - 6 аппаратов

*Подбор сечения провода и автоматического выключателя осуществляется проектировщиком исходя из количества подключаемых аппаратов.

002-002-2020-ТР

Альбом типовых решений по подключению автоматики тепловентиляторов ГРЕЕРС

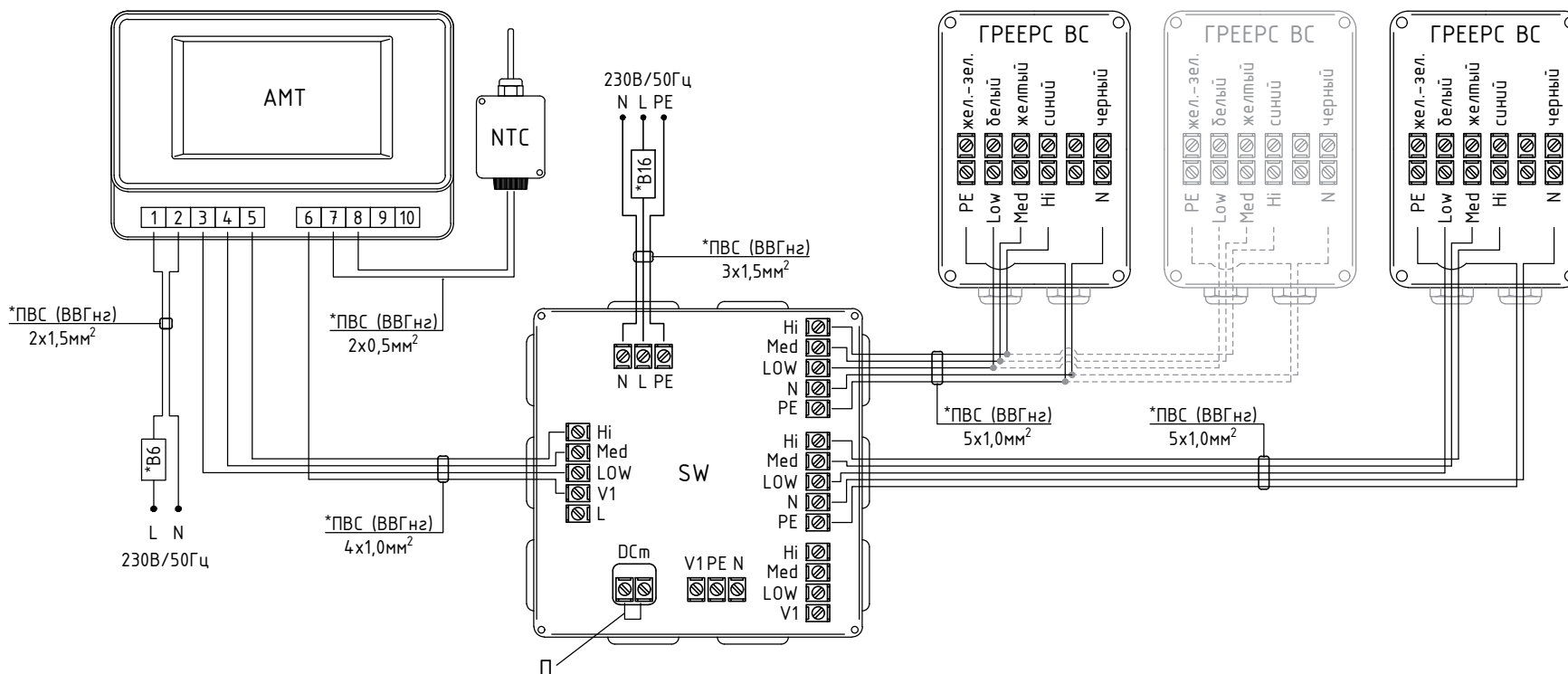


Разраб.	Чистяков Д.	2020
Проверил	Котчик Н.	2020

Схема подключения водяных тепловентиляторов ГРЕЕРС ВС к командоконтроллеру АМТ с датчиком NTC через распределительную коробку SW

Лист	Листов
30	36

Принципиальная схема подключения водяных тепловентилляторов ГРЕЕРС ВС к командоконтроллеру АМТ с датчиком NTC через распределительную коробку SW



П - перемычка

*Подбор сечения провода и автоматического выключателя осуществляется проектировщиком исходя из количества подключаемых аппаратов.

002-002-2020-TP

Альбом типовых решений по подключению автоматики
тепловентилляторов ГРЕЕРС

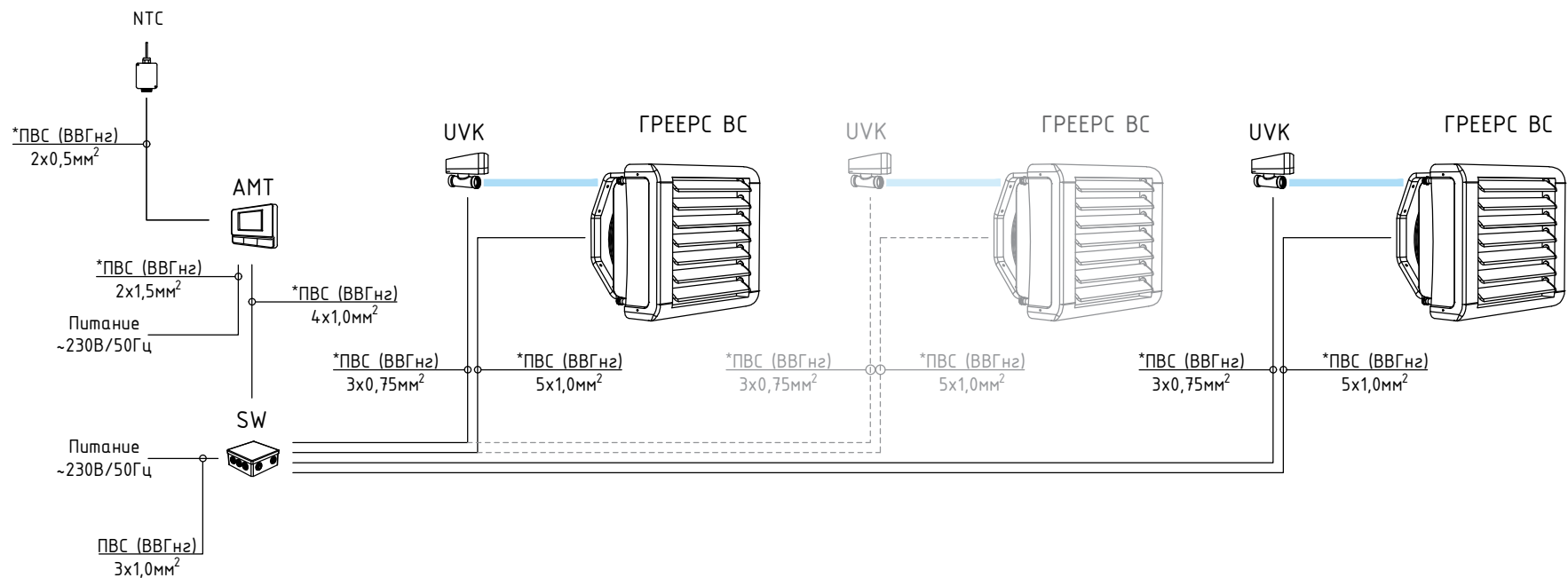


Разраб.	Чистяков Д.	2020
Проверил	Котчик Н.	2020

Принципиальная схема подключения водяных тепловентилляторов ГРЕЕРС ВС к командоконтроллеру АМТ с датчиком NTC через распределительную коробку SW

Лист	Листов
31	36

Схема подключения водяных тепловентиляторов ГРЕЕРС ВС к командоконтроллеру АМТ с датчиком NTC и клапану UVK через распределительную коробку SW



К одной распределительной коробке SW максимально можно подключить:

- ГРЕЕРС ВС-1110, ВС-1220, ВС-1230 - 20 аппаратов
- ГРЕЕРС ВС-2125, ВС-2245, ВС-2365 - 9 аппаратов
- ГРЕЕРС ВС-3275, ВС-33100 - 6 аппаратов

*Подбор сечения провода и автоматического выключателя осуществляется проектировщиком исходя из количества подключаемых аппаратов.

002-002-2020-ТР

Альбом типовых решений по подключению автоматики
тепловентиляторов ГРЕЕРС

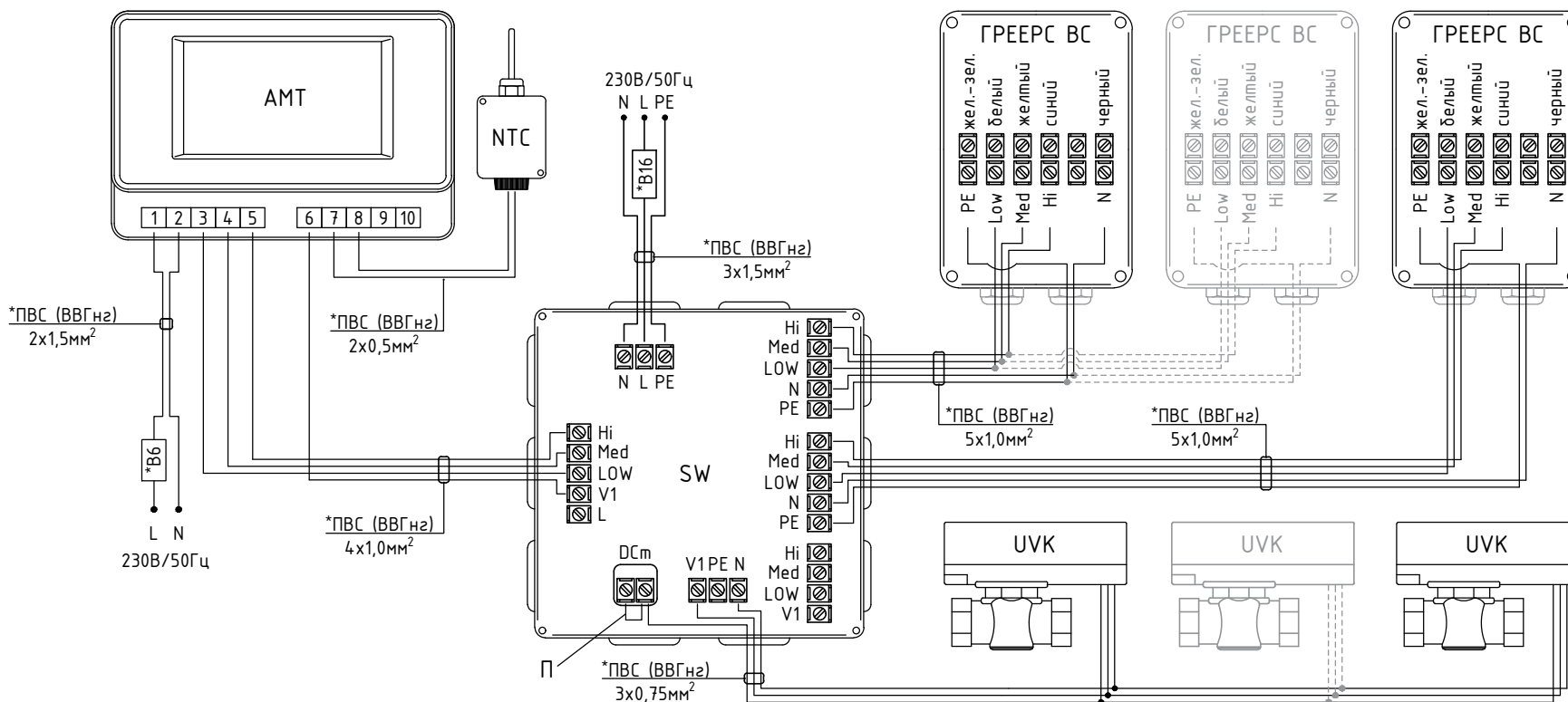


Разраб.	Чистяков Д.	2020
Проверил	Котчик Н.	2020

Схема подключения водяных тепловентиляторов ГРЕЕРС ВС к командоконтроллеру АМТ
с датчиком NTC и клапану UVK через распределительную коробку SW

Лист	Листов
32	36

Принципиальная схема подключения водяных тепловентилляторов ГРЕЕРС ВС к командоконтроллеру AMT с датчиком NTC и клапану UVK через распределительную коробку SW



П - перемычка

*Подбор сечения провода и автоматического выключателя осуществляется проектировщиком исходя из количества подключаемых аппаратов.

002-002-2020-TP

Альбом типовых решений по подключению автоматики тепловентилляторов ГРЕЕРС

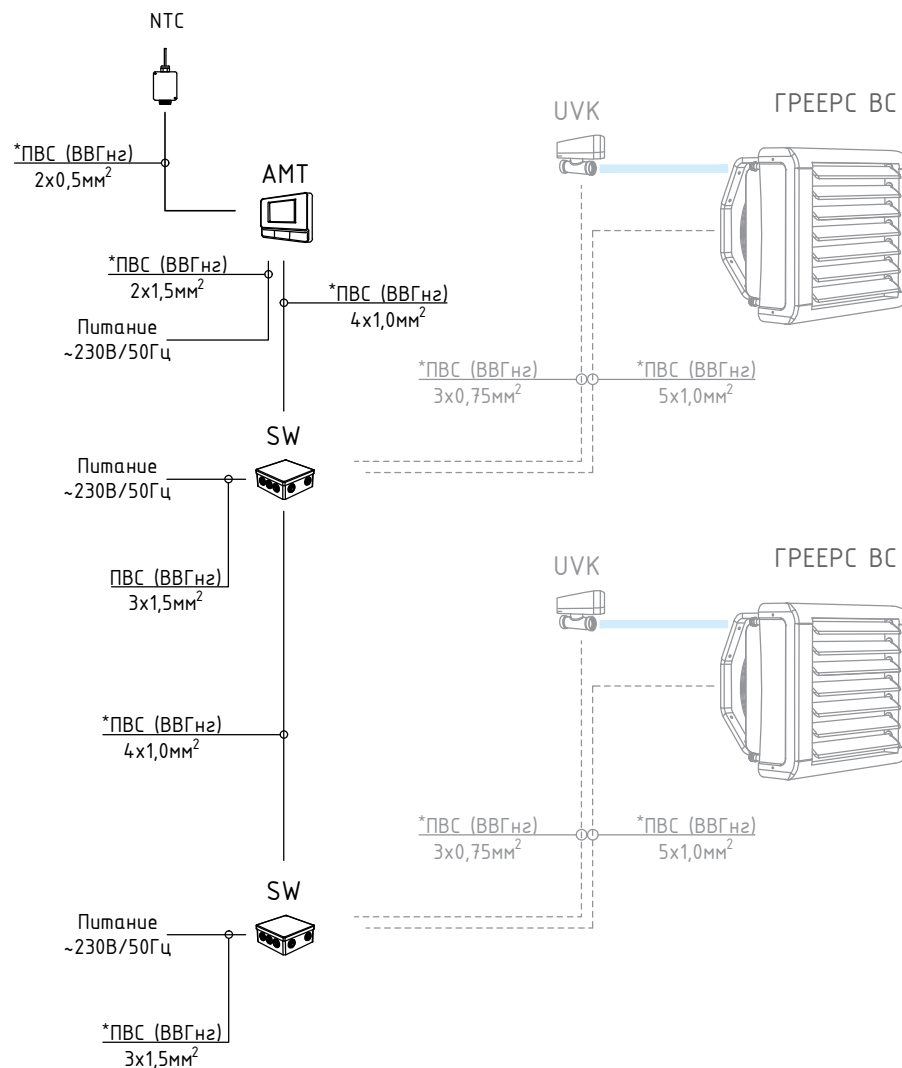


Разраб.	Чистяков Д.	2020
Проверил	Котчик Н.	2020

Принципиальная схема подключения водяных тепловентилляторов ГРЕЕРС ВС к командоконтроллеру AMT с датчиком NTC и клапану UVK через распределительную коробку SW

Лист	Листов
33	36

Схема подключения водяных тепловентилаторов ГРЕЕРС ВС к командоконтроллеру АМТ с датчиком NTC и клапану UVK через несколько распределительных коробок SW



Для управления большим количеством аппаратов с помощью одного пульта управления, можно подключить между собой до 4-х распределительных коробок SW.

К одной распределительной коробке SW максимально можно подключить:

- ГРЕЕРС ВС-1110, ВС-1220, ВС-1230 - 20 аппаратов
- ГРЕЕРС ВС-2125, ВС-2245, ВС-2365 - 9 аппаратов
- ГРЕЕРС ВС-3275, ВС-33100 - 6 аппаратов

*Подбор сечения провода и автоматического выключателя осуществляется проектировщиком исходя из количества подключаемых аппаратов.

002-002-2020-ТР

Альбом типовых решений по подключению автоматики тепловентилаторов ГРЕЕРС

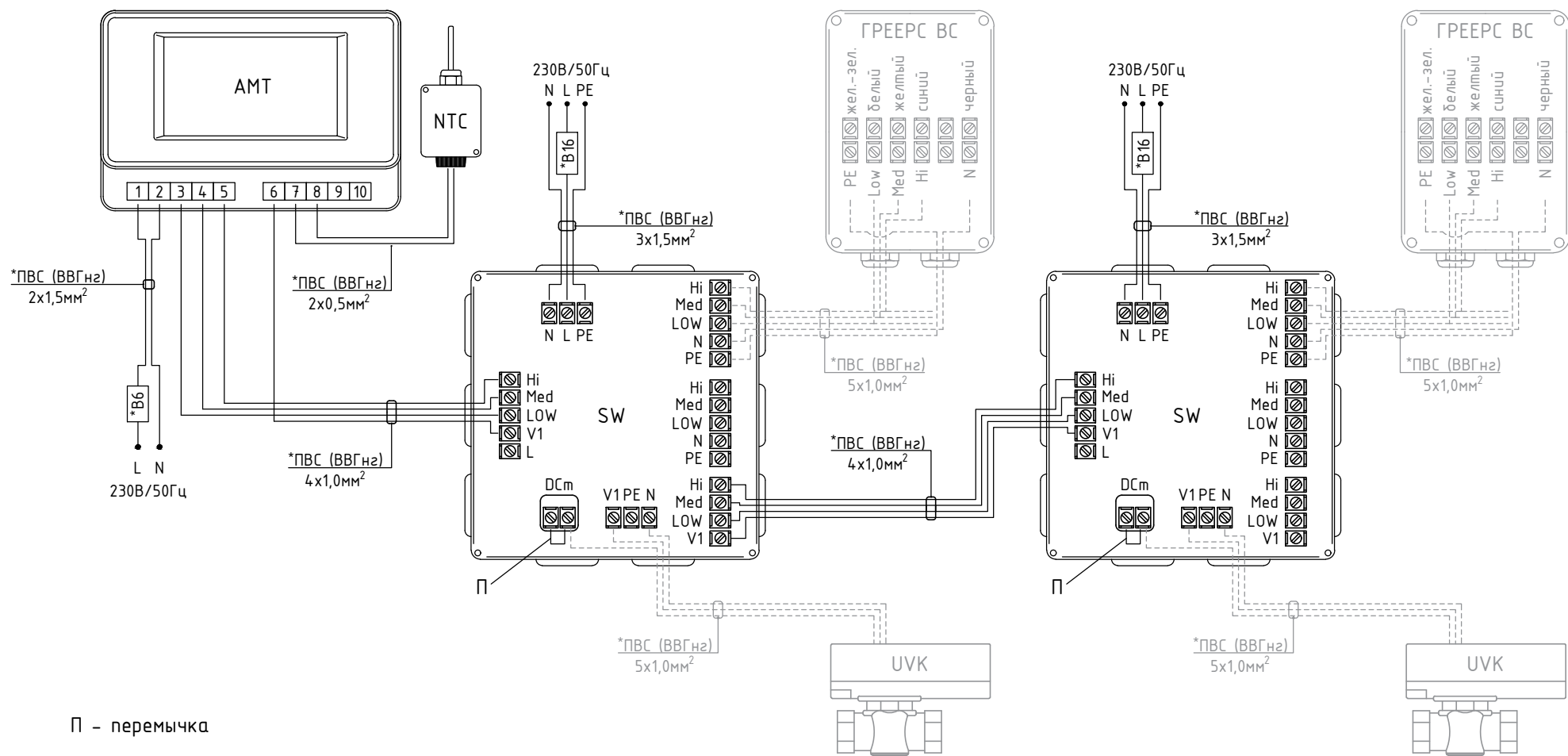


Разраб.	Чистяков Д.	2020
Проверил	Котчик Н.	2020


Схема подключения водяных тепловентилаторов ГРЕЕРС ВС к командоконтроллеру АМТ с датчиком NTC и клапану UVK через несколько распределительных коробок SW

Лист	Листов
34	36

Принципиальная схема подключения водяных тепловентилляторов ГРЕЕРС ВС к командоконтроллеру АМТ с датчиком NTC и клапану UVK через несколько распределительных коробок SW



*Подбор сечения провода и автоматического выключателя осуществляется проектировщиком исходя из количества подключаемых аппаратов.

002-002-2020-TP				Альбом типовых решений по подключению автоматики тепловентилляторов ГРЕЕРС			
Разраб.	Чистяков Д.		2020	Принципиальная схема подключения водяных тепловентилляторов ГРЕЕРС ВС к командоконтроллеру АМТ с датчиком NTC и клапану UVK через несколько распределительных коробок SW			
Проверил	Котчик Н.		2020				
				Лист	Листов	35	36

Пуско-наладочные работы

Перед подключением источника питания следует проверить правильность соединения двигателя вентилятора и управляющей автоматики. Эти соединения должны быть выполнены согласно их технической документации.


При установке, монтаже и запуске в эксплуатацию необходимо соблюдать правила технической эксплуатации электроустановок потребителей (ПТЭЭП) и межотраслевые правила по охране труда (правила безопасности) при эксплуатации электроустановок (ПОТ РМ-016-2001).

Перед подключением источника питания следует проверить, что параметры электрической сети соответствуют параметрам, указанным на заводской наклейке на аппарате.

Перед запуском аппарата следует проверить правильность подключения системы подачи теплоносителя и проверить герметичность соединения.

Электрическая сеть, питающая двигатель вентилятора, должна быть дополнительно защищена предохранителем для предотвращения последствий короткого замыкания в сети электроснабжения.

Запрещается запуск аппарата без подключения провода заземления.

002-002-2020-ТР				Альбом типовых решений по подключению автоматики тепловентиляторов ГРЕЕРС			
Разраб.	Чистяков Д.		2020	Пуско-наладочные работы		Лист	Листов
Проверил	Котчик Н.		2020			36	36