

Серия напольных
кондитерских витрин
KC95 (Casablanca)



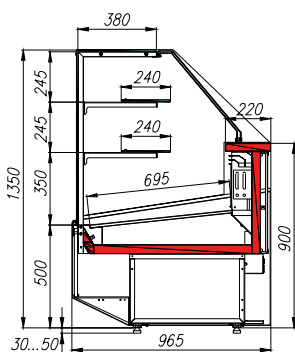
- ▼ Профессиональные витрины серии KC95 — это больше места для продуктов и больше вариантов размещения в магазине
- ▼ Широкий ассортимент моделей и соединение в линии, создает новые возможности для планировки магазина, пекарни или кондитерской
- ▼ Витрины серии KC95 обеспечат максимальную обзорность товаров и увеличат продажи

Casablanca®

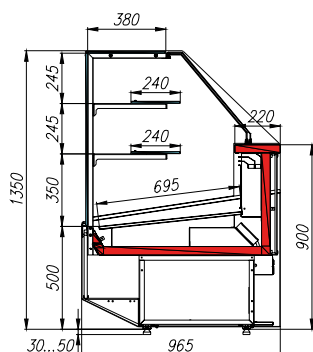
ТЕХНИЧЕСКИЕ ХАРАКТЕРИСТИКИ

Модель	Длина с боковинами (МДФ), мм	Длина без боковин, мм	Горизонтальная площадь экспозиции, м ²	Полезный объем, м ³	Рабочая температура, °С
	→ I мм	→ мм	М ²	М ³	🌀
1,2 статика	1144	1100	0,76	0,11	+1...+10
1,5 статика	1444	1400	0,96	0,14	
2,0 статика	1944	1900	1,32	0,20	
1,2 динамика	1144	1100	0,76	0,11	
1,5 динамика	1444	1400	0,96	0,14	
2,0 динамика	1944	1900	1,32	0,20	
1,2 тепловая	1144	1100	0,76	*	+ 65
1,5 тепловая	1444	1400	0,96		
1,2 нейтральная	1144	1100	0,76	-	
1,5 нейтральная	1444	1400	0,96	-	-
2,0 нейтральная	1944	1900	1,32	-	
0,8 нейтральная-башня	759	715	-	-	
1,2 нейтральная-башня	1144	1100	-	-	
Внешний угол 90° нейтральный				-	
Внутренний угол 90° нейтральный				-	
Нейтральный прилавок 0,8	759	715	-	-	

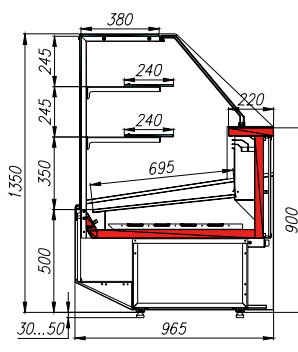
СТАТИКА



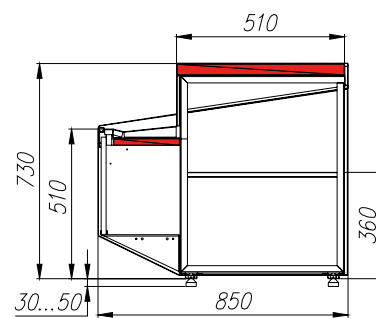
ДИНАМИКА



ТЕПЛОВАЯ



НЕЙТРАЛЬНЫЙ ПРИЛAVOK



Климатический класс оборудования: 3
Витрины предназначены для эксплуатации в закрытом помещении с естественной вентиляцией при температуре окружающего воздуха от +12°С до +25°С и относительной влажности не более 60%.

ОПЦИИ:

- двухступенчатые поддоны для выкладки товара
- деревянная решетка для хлебных изделий (сыра, деликатесов)
- высокое фронтальное стекло (high glass)
- декорирование фронтальной панели (LED подсветка)
- фронтальная панель с филленками

СТАНДАРТНЫЕ ЦВЕТОВЫЕ РЕШЕНИЯ

Wood



White





- 1 Наклон базовой полки 15° улучшает обзор продукта
- 2 Полки с отступом от фронтального стекла обеспечат максимальный «полезный» объем
- 3 Съемное фронтальное стекло — удобство обслуживания и чистки
- 4 Минимальный размер холодильного отсека — увеличенное экспозиционное пространство





КС95

профессиональная серия кондитерских витрин
МАКСИМАЛЬНОГО ОБЪЕМА -
для МАКСИМАЛЬНЫХ ПРОДАЖ



Салбома[®]