

Инверторный кондиционер  
**Руководство**  
**по**  
**эксплуатации**

CL 6044 CB

CL 6045 QC CB

CL 6046 QC CB

CL 6047 QC CB

<b>ЧАСТЬ I Технические данные.....</b>	<b>3</b>
<b>1. Важные замечания</b>	
<b>2. Технические характеристики... ..</b>	
2.1 Кривая соотношения МОЩНОСТЬ-ТЕМПЕРАТУРА.....	4
2.2 Кривая соотношения ДАВЛЕНИЕ-ТЕМПЕРАТУРА.....	4
2.3 Кривая зависимости ШУМ-ЧАСТОТА РАБОТЫ КОМПРЕССОРА.....	5
<b>3. Габариты прибора</b>	
Внутренний блок/Внешний блок .....	6
<b>4. Схема цикла охлаждения .....</b>	<b>7</b>
<b>5. Электрическая схема.....</b>	<b>8</b>
5.1 Схема подключения	
5.2 Схема печатной плат	
<b>6. Введение в электронное управление.....</b>	<b>13</b>
6.1 Пульт дистанционного управления.....	13
6.2 Электронное управление.....	15
6.3 Руководство по использованию WiFi (опция).....	23
<b>ЧАСТЬ II Установка и обслуживание.....</b>	<b>24</b>
<b>1. Заметки по установке и обслуживанию прибора.....</b>	<b>24</b>
<b>2. Установка... ..</b>	<b>34</b>
2.1 Установочные размеры, схема. аксессуары .....	35
2.2 Установка внешнего блока и внутреннего блока .....	36
2.3 Электричество и проводка .....	36
2.4 Установка внутреннего блока .....	36
2.5 Установка внешнего блока.....	39
2.6 Проверка на герметичность и утечку газа .....	40
2.7 Финальный тест.....	40
<b>3. Обслуживание .....</b>	<b>41</b>
3.1 Коды ошибок.....	41
3.2 Устранение неисправностей.....	43
<b>4. Покомпонентное изображение и список деталей .....</b>	<b>64</b>
<b>5. Демонтаж внутреннего и внешнего блоков.....</b>	<b>72</b>
<b>ПРИЛОЖЕНИЕ</b>	
1. Сравнительная таблица температурных значений по шкалам Цельсия и Фаренгейта .....	81
2. Длина трубы и заправка газом .....	81
3. Развальцовка труб .....	82
4. Температурные характеристики термисторов.....	83

## **Часть I Технические данные**

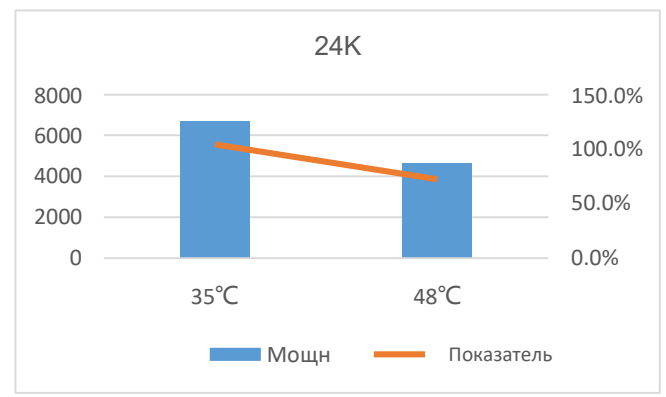
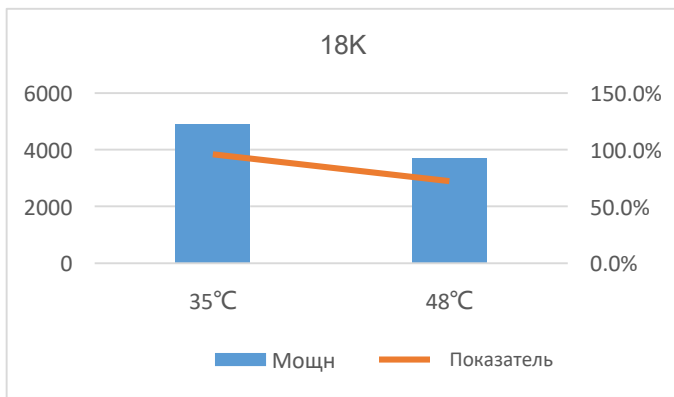
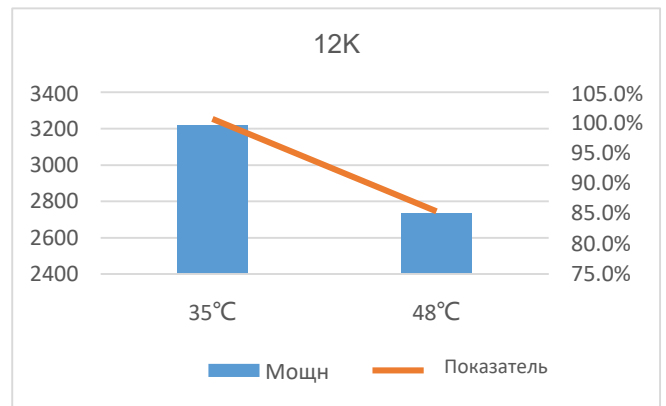
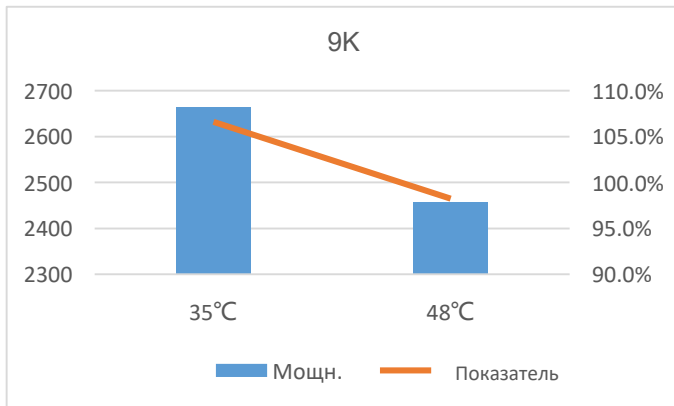
### **1. Важные замечания**

Настоящее руководство по техническому обслуживанию предназначено для использования лицами, обладающими достаточным опытом в области электротехники, электроники и механики. Любая попытка ремонта прибора может привести к травмам и повреждению имущества. Производитель или продавец не может нести ответственность за интерпретацию этой информации, а также не может брать на себя никакой ответственности в связи с ее использованием.

Информация, технические характеристики и параметры прибора могут быть изменены без предварительного уведомления в связи с техническими модификациями или улучшениями. Точные характеристики каждого прибора указаны на заводской табличке.

## 2. Технические характеристики

### 2.1 Кривая соотношения МОЩНОСТЬ-ТЕМПЕРАТУРА



### 2.2 Кривая соотношения ДАВЛЕНИЕ-ТЕМПЕРАТУРА

	9K			12K			18K			24K		
	f(Гц)	НР(МПа)	LP(МПа)	f(Гц)	НР(МПа)	LP(МПа)	f(Гц)	НР(МПа)	LP(МПа)	f(Гц)	НР(МПа)	LP(МПа)
Номинальное охлаждение	49	2.84	0.93	61	2.96	0.92	68	2.90	0.85	82	3.02	0.88
Номинальный нагрев	51	2.66	0.74	64	2.72	0.69	68	3.28	0.85	73	2.81	0.72

Примечание:

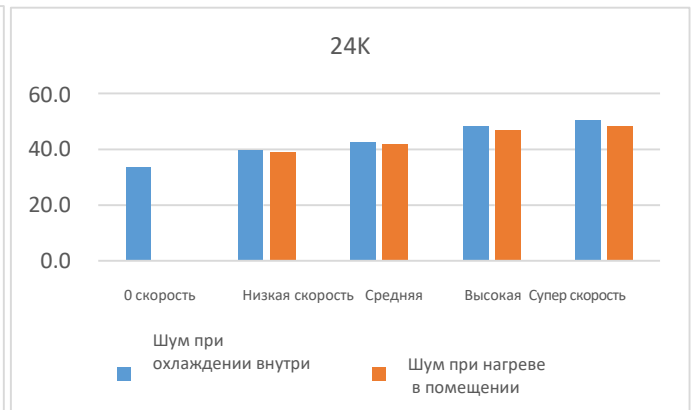
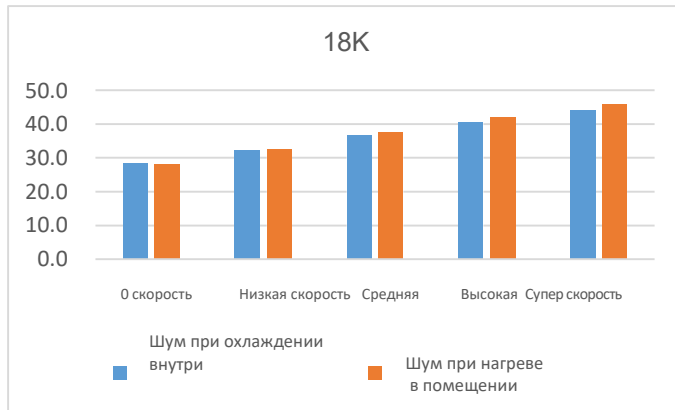
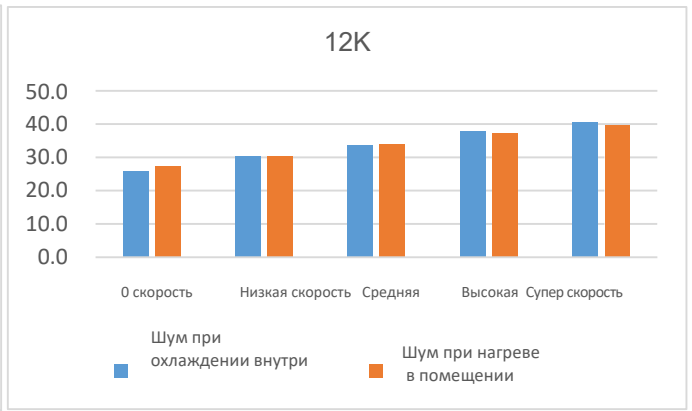
Тест при условии:

Номинальное охлаждение: Сухой термометр IDU (внутренний блок) 27 °C / Смоченный термометр 19 °C, Сухой термометр ODU (наружный блок) 35 °C / Смоченный термометр 24 °C; Соединительные трубы: 5 м. Номинальное отопление: Сухой термометр IDU 20 °C / Смоченный термометр 15 °C, Сухой термометр ODU 7 °C / Смоченный термометр 6 °C; Соединительные трубы: 5 м.

Важно:

Вышеупомянутые данные показаны при стандартных испытаниях в лаборатории, НР (высокое давление) и LP (низкое давление) будут меняться вместе с изменением рабочей частоты, температуры окружающей среды и/или скорости вентилятора.

## 2.3 Кривая зависимости ШУМ-ЧАСТОТА РАБОТЫ КОМПРЕССОРА Внутренний блок



## Внешний блок

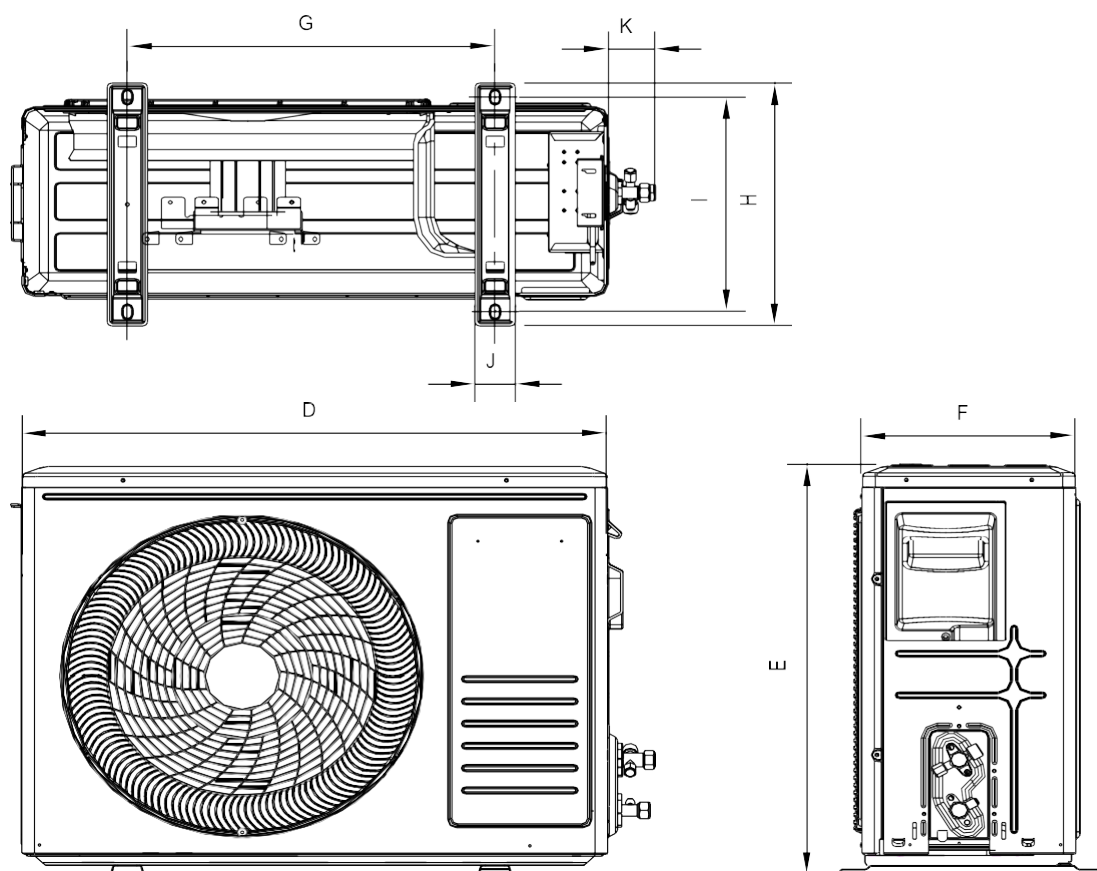


### 3. Габариты прибора

#### Внутренний блок:



#### Внешний блок:

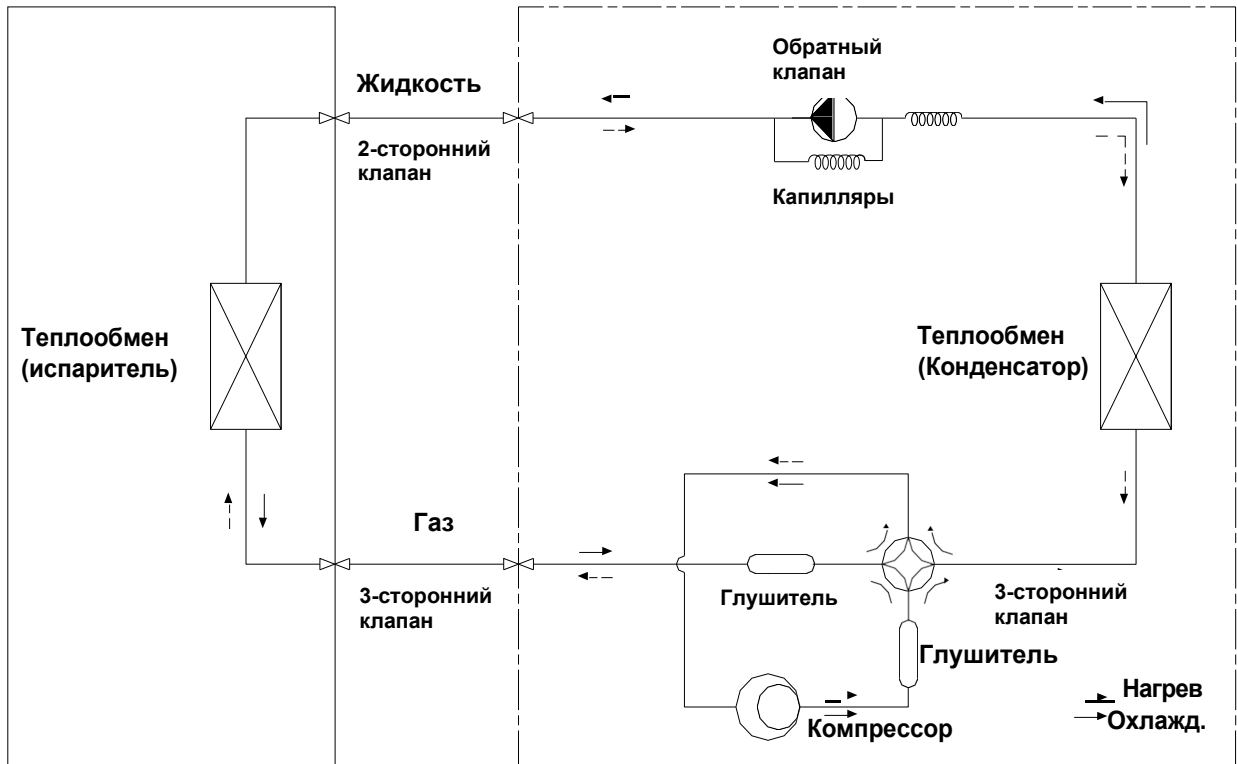


Модель	Внутренний блок			Внешний блок							
	A	B	C	D	E	F	G	H	I	J	K
AW 26 HP	698	190	255	712	498	234	415	291	225	48.5	52
AW 33 HP	777	205	250	712	498	234	415	291	225	48.5	52
AW 36 HP	777	205	250	712	498	234	415	291	225	48.5	52
AW 51 HP	910	205	292	794	602	288	516	349	314	53.9	52

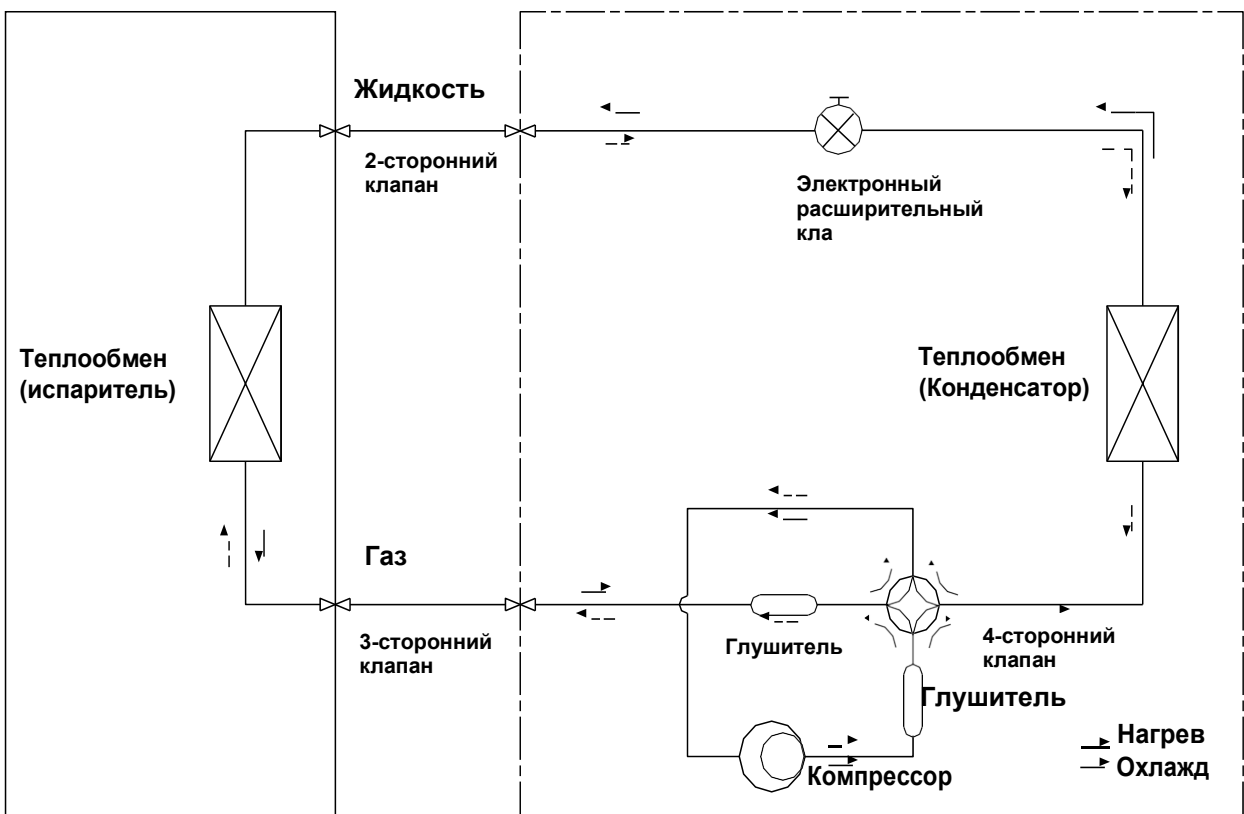
## 4. Схема цикла охлаждения

### Тепловой насос

9K,12K



18K,24K

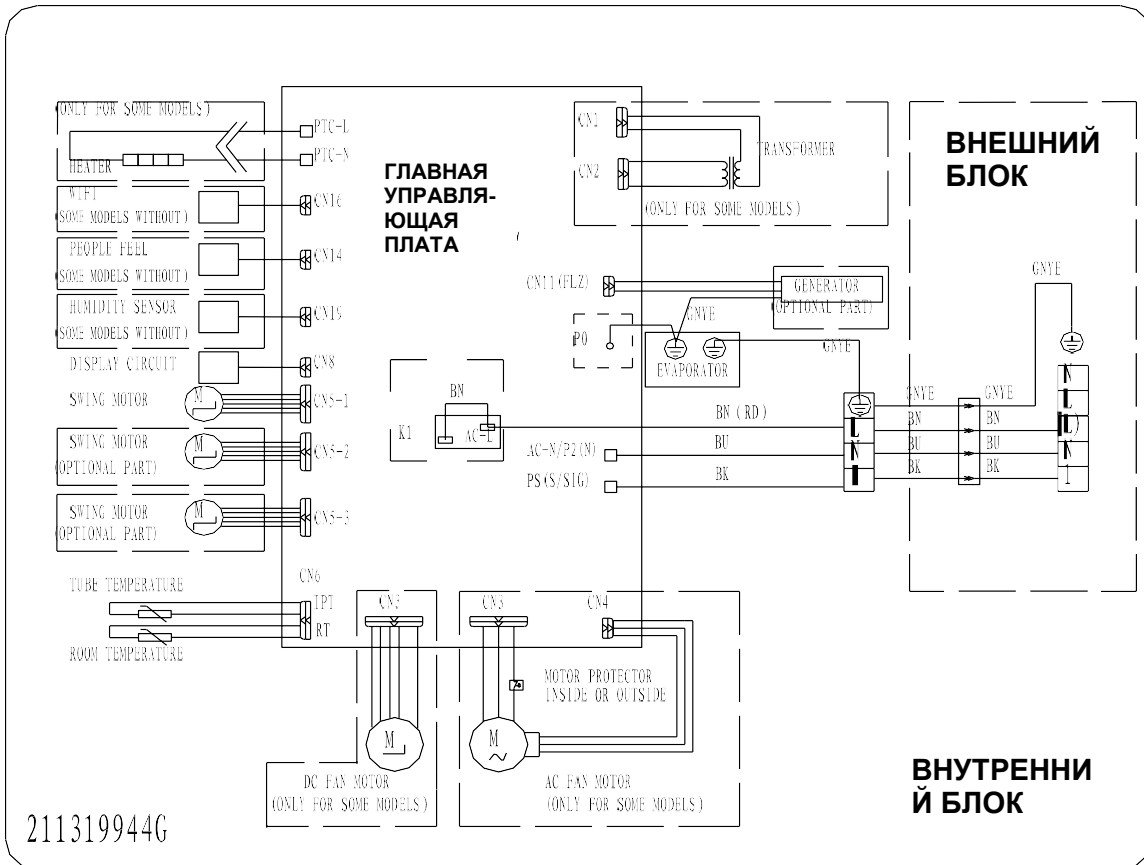


## 5. Электрическая схема

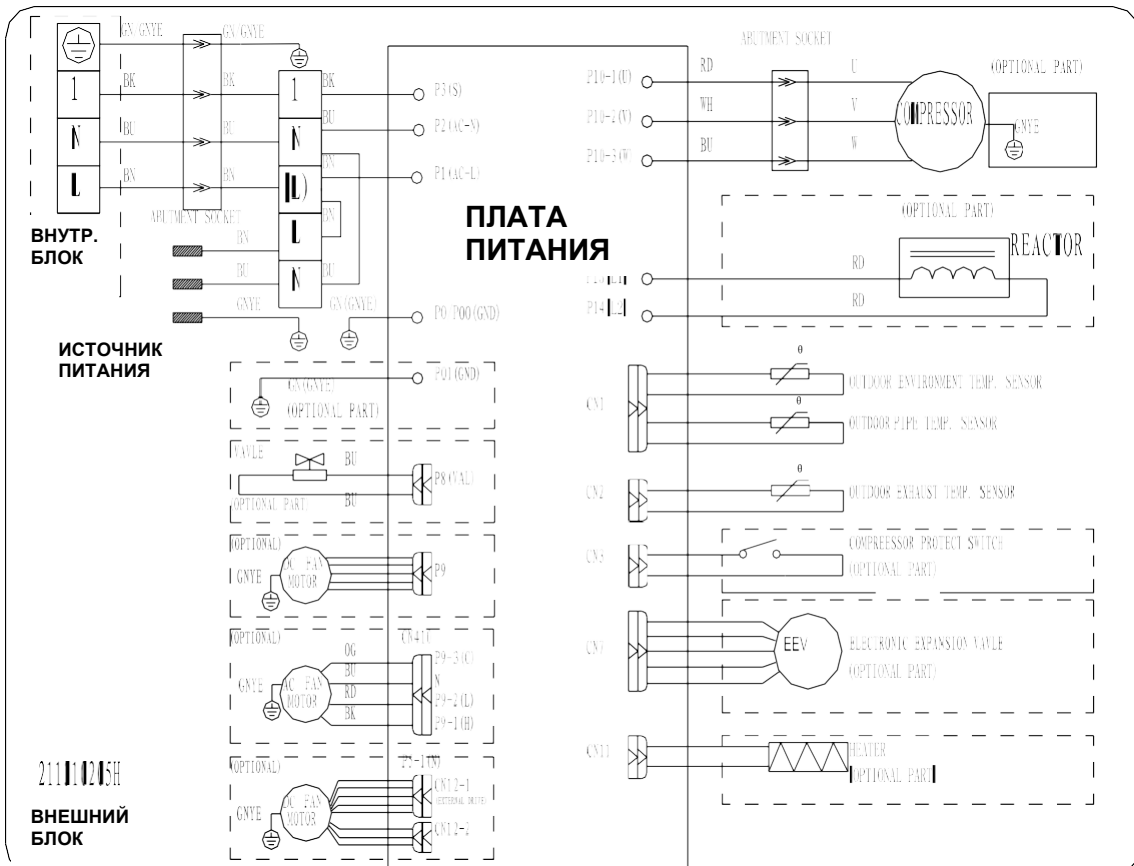
### 5.1 Схема подключения

Модели: CL 6044 CB, CL 6045 QC CB, CL 6046 QC CB, CL 6047 QC CB

ВНУТРЕННИЙ БЛОК:



ВНЕШНИЙ БЛОК

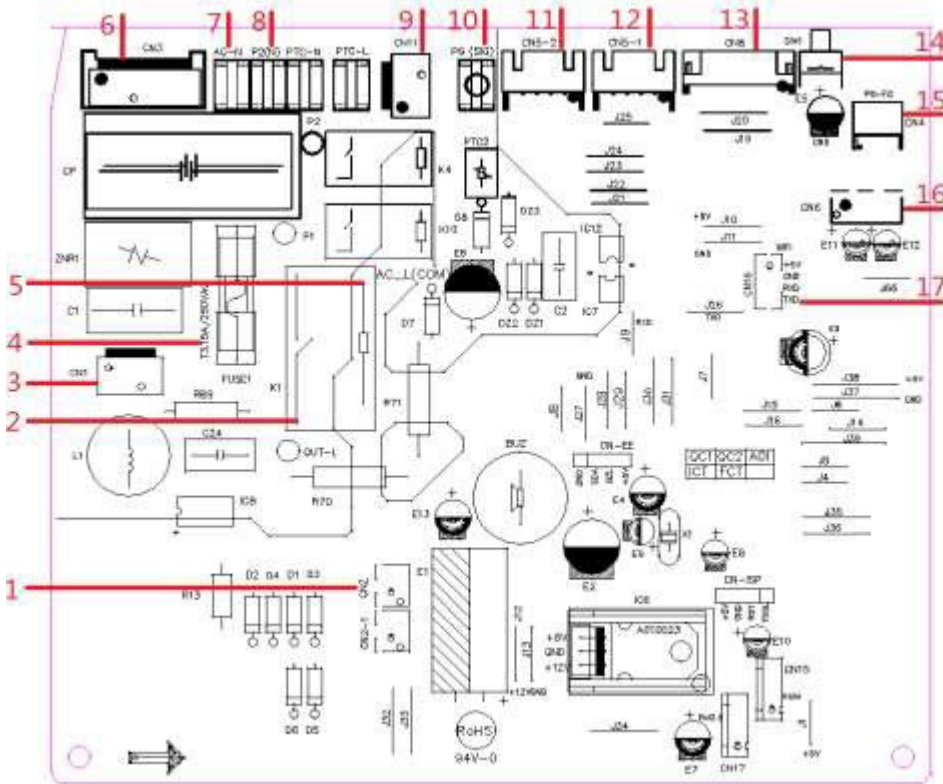




## 5.2 СХЕМА ПЕЧАТНОЙ ПЛАТЫ

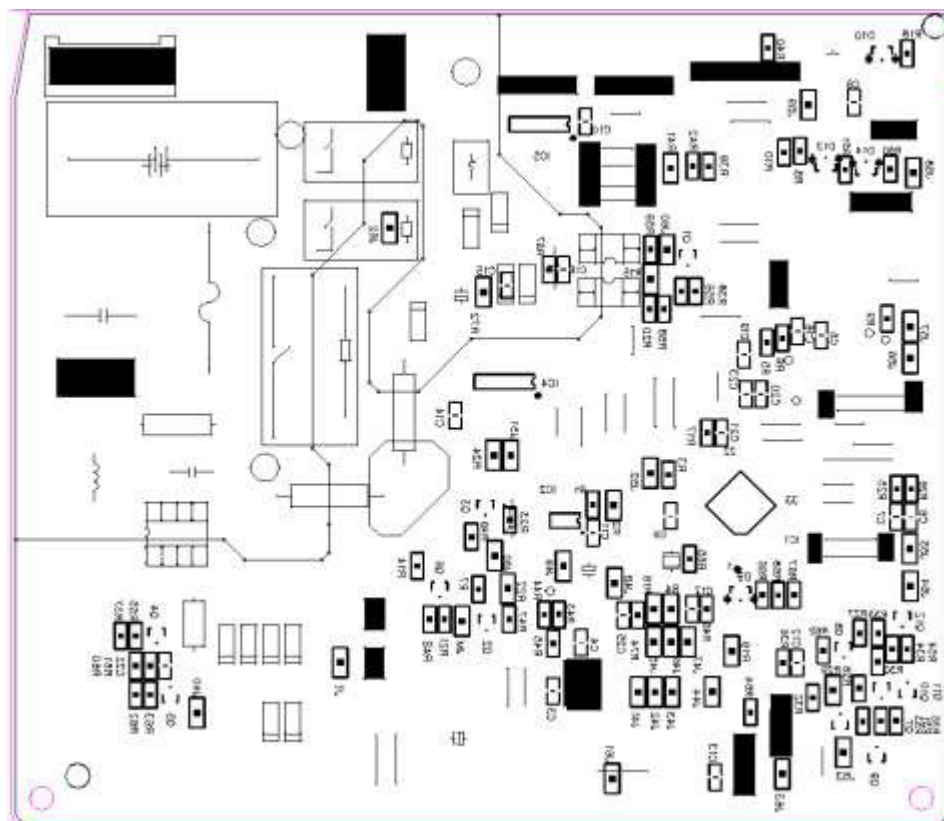
### Внутренняя печатная плата

9K,12K,24K



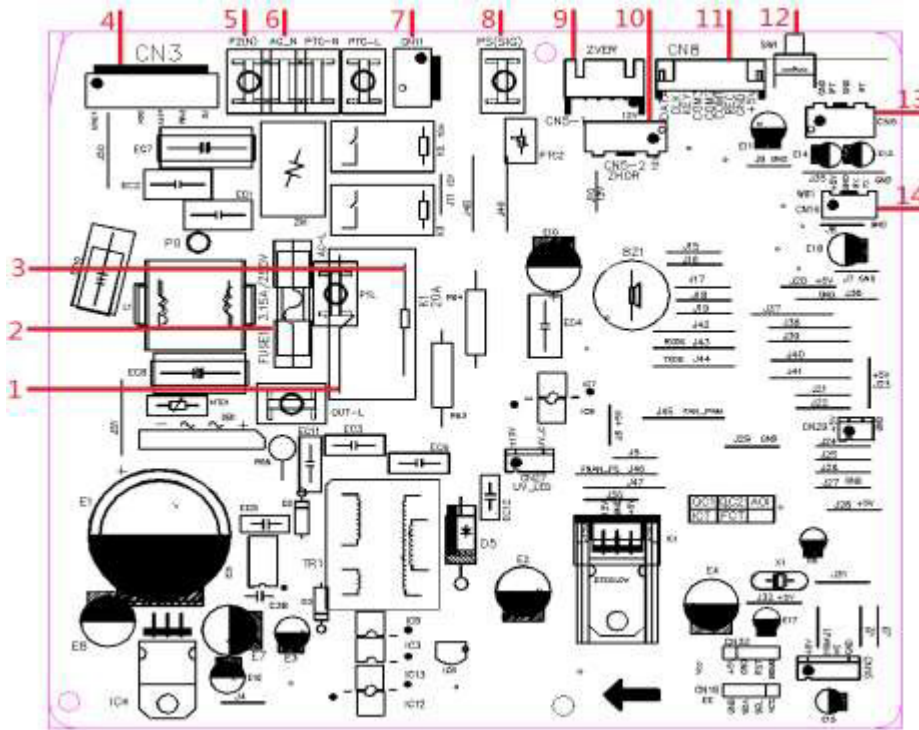
1	Трансформатор В (IN)
2	Выходная мощность переменного тока внешнего блока
3	Трансформатор ИЗ (OUT)
4	Предохранитель
5	Вход питания переменного тока внешнего блока
6	Привод вентилятора переменного тока
7	Проводное соединение внутренний блок/внешний блок --разъем N
8	Источник питания -- разъем N
9	Анионный соединитель
10	Проводка связи внутренний блок/внешний блок
11	Соединитель поворота влево-вправо
12	Соединитель качания вверх-вниз
13	Дисплей
14	Экстренная кнопка
15	Обратная связь двигателя вентилятора переменного тока
16	Подключение датчика температуры
17	WIFI соединение

Вид снизу



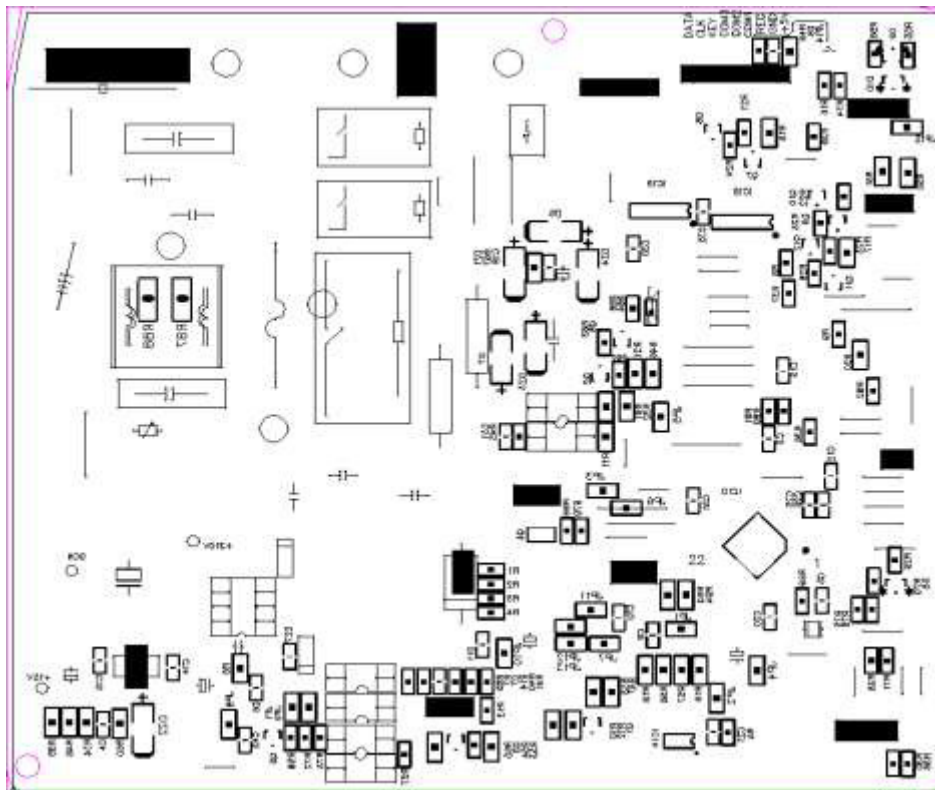
18K

Вид сверху



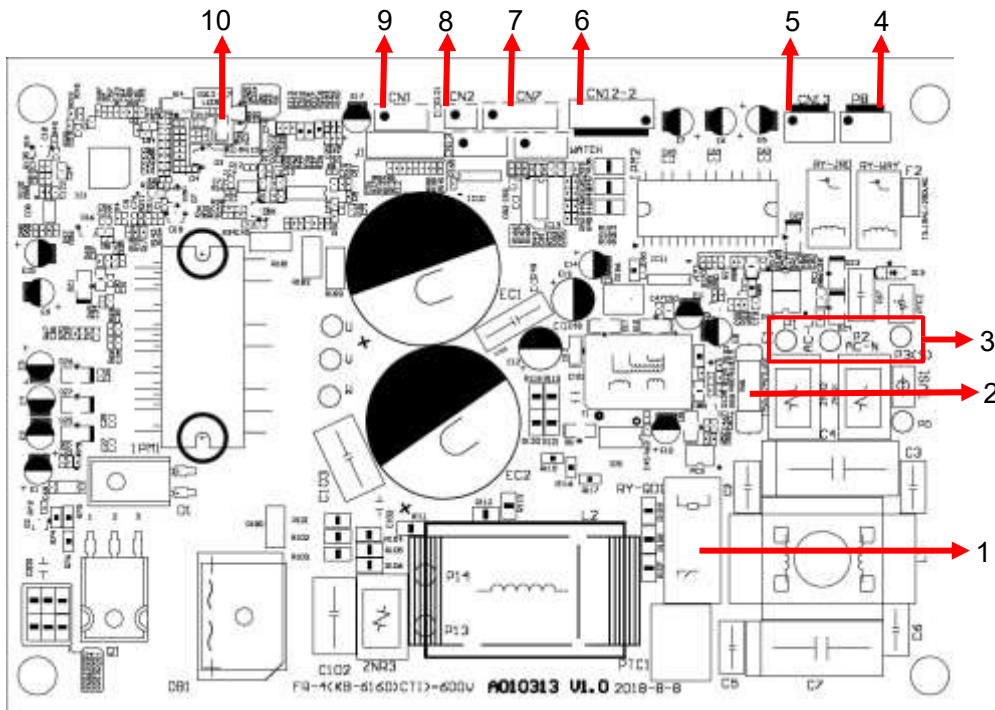
1	Выходная мощность переменного тока внешнего блока
2	Предохранитель
3	Вход питания переменного тока внешнего блока
4	Подключение двигателя вентилятора постоянного тока
5	Проводное соединение внутренний блок/внешний блок --разъем N
6	Источник питания -- разъем N
7	Анионный соединитель
8	Проводка связи внутренний блок/внешний блок
9	Соединитель поворота влево-вправо
10	Соединитель качания вверх-вниз
11	Дисплей
12	Экстренная кнопка
13	Подключение датчика температуры
14	WIFI соединение

Вид сверху



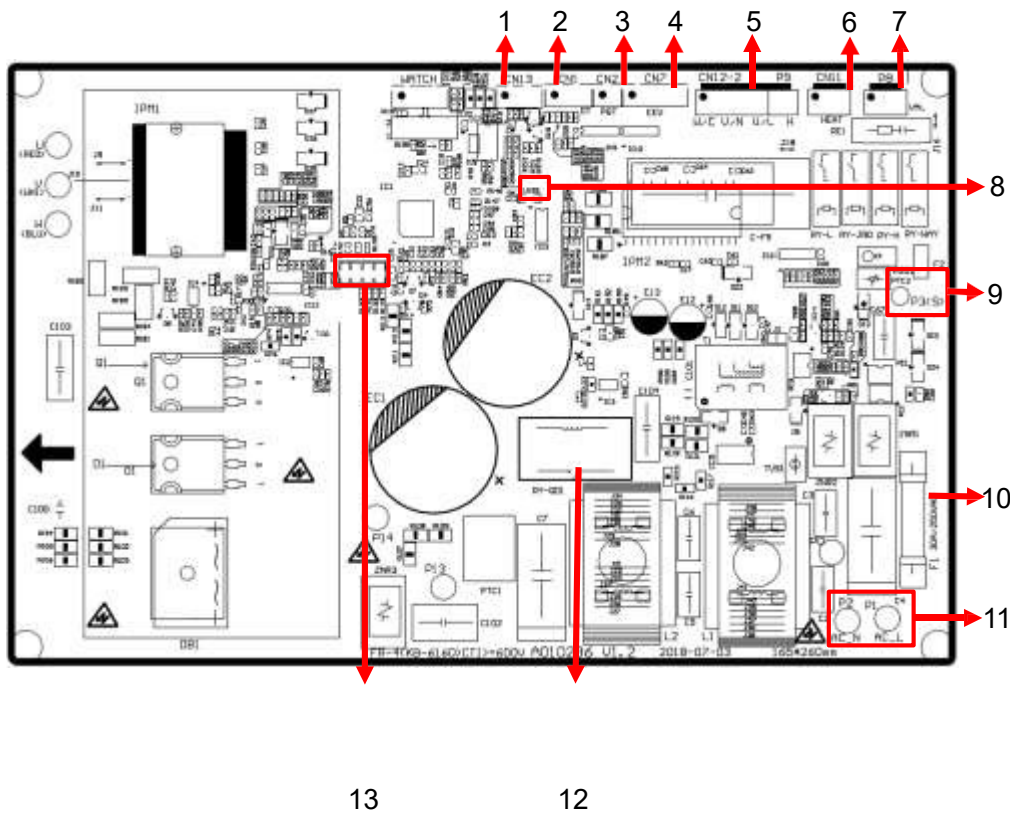
## Внешний блок

9K, 12K



1	Основное реле печатной платы внешнего блока
2	Предохранитель
3	L, N & 1 (провода)
4	4-сторонний клапан
5	Обогреватель
6	Разъем двигателя вентилятора постоянного тока
7	Электронный расширительный клапан
8	Разъем датчика разряда
9	Разъем датчика OAT/OPT
10	LED5

18,24K



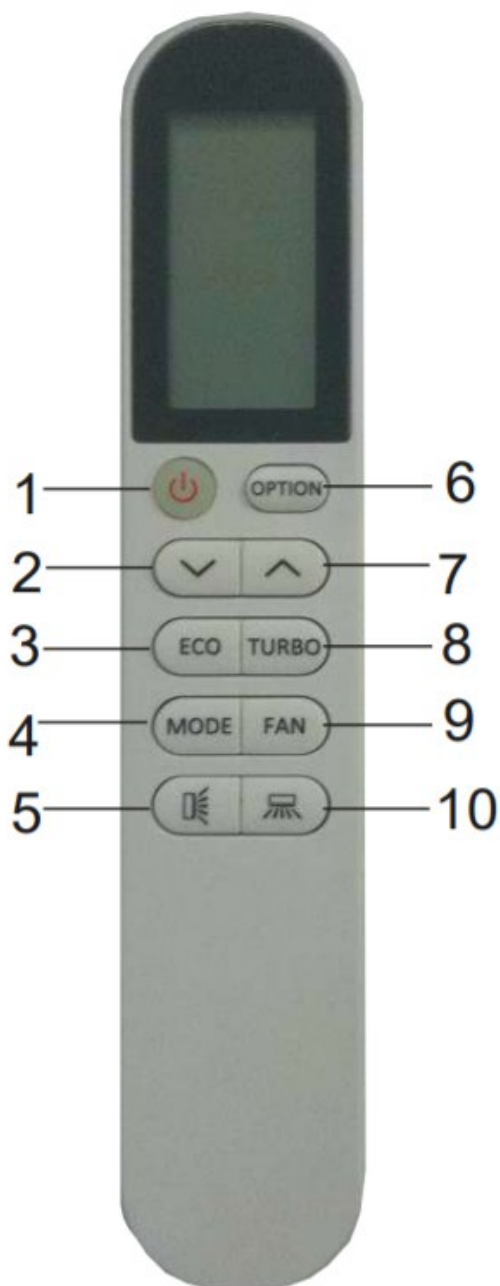
1	DRED(опция)
2	Разъем OAT/OPT
3	Разъем датчика разряда
4	Электронный расширительный клапан
5	Разъем двигателя вентилятора переменного/постоянного тока
6	Обогреватель
7	4-сторонний клапан
8	LED5
9	Проводка
10	Предохранитель
11	L, N проводка
12	Основное реле печатной платы внешнего блока
13	LED1-LED4

Примечание:

OAT: Outdoor Ambient Temperature / Наружная температура окружающей среды  
OPT: Outdoor pipe temperature / Наружная температура трубы

## 6. Введение в электронное управление

### 6.1 Пульт дистанционного управления



1

#### КНОПКА ВКЛ/ВЫКЛ (ON/OFF)

Включение и выключение кондиционера.

2

#### КНОПКА УМЕНЬШЕНИЯ ТЕМПЕРАТУРЫ (TEMP DOWN)

Уменьшение значения температуры или времени на 1 единицу.

3

#### КНОПКА ЭКО (ECO)

Нажмите данную кнопку, чтобы активировать/деактивировать функцию ECO.

4

#### КНОПКА РЕЖИМ (MODE)

Для выбора режима работы.

5

#### КНОПКА КАЧЕНИЕ (SWING)

Включение или отключение поворота по горизонтали (вверх/вниз).

6

#### КНОПКА ОПЦИЯ (OPTION)

Для выбора опции

7

#### КНОПКА УВЕЛИЧЕНИЯ ТЕМПЕРАТУРЫ (TEMP UP)

Увеличение значения температуры или времени на 1 единицу.

8

#### КНОПКА ТУРБО (TURBO)

Включение или отключение суперфункции, которая позволяет прибору достигать заданной температуры в кратчайшие сроки.

9

#### КНОПКА СКОРОСТИ ВЕНТИЛЯТОРА (FAN SPEED)

Для выбора скорости вентилятора: авто/отключение звука/низкая/средне-низкая/средняя /mid-high/high/turbo , цикл как минимум.



10

#### КНОПКА КАЧЕНИЕ (SWING)



Включение или отключение поворота по вертикали (вправо/влево).

⚠ Внешний вид и некоторые функции пульта дистанционного управления могут отличаться от представленных в настоящем Руководстве.

⚠ Форма и положение переключателей и индикаторов могут различаться в зависимости от модели, но их функции одинаковы. Фактическая форма и положение имеют преимущественную силу.

## ДИСПЛЕЙ пульта дистанционного управления

### Значение символов

1		Индикатор режима FEEL
2		Индикатор ОХЛАЖДЕНИЯ
3		Индикатор СУХОСТИ ВОЗДУХА
4		Индикатор режима работы ТОЛЬКО ВЕНТИЛЯТОР
5		Индикатор функции ОБОГРЕВА
6		Индикатор ПРИЕМА СИГНАЛА
7		Индикатор ОТКЛЮЧЕНИЯ ТАЙМЕРА
8		Индикатор ВКЛЮЧЕНИЯ ТАЙМЕРА
9		Индикатор АВТОМАТИЧЕСКОЙ ВЕНТИЛЯЦИИ
10		Индикатор НИЗКОЙ СКОРОСТИ ВЕНТИЛЯТОРА
11		Индикатор СРЕДНЕЙ СКОРОСТИ ВЕНТИЛЯТОРА
12		Индикатор ВЫСОКОЙ СКОРОСТИ ВЕНТИЛЯТОРА
13		Индикатор РЕЖИМА СНА
14		Индикатор РЕЖИМА КОФОРТНОГО СНА (опция)
15		Индикатор функции FEEL
16		Индикатор ПОВОРОТА ЖАЛЮЗИ
17		Индикатор ПОВОРОТА ЖАЛЮЗИ и ДЕФЛЕКТОРОВ
18		Индикатор СУПЕРФУНКЦИИ
19		Индикатор функции ЗДОРОВЬЕ
20		Индикатор функции ЭКО
21		Индикатор функции АНТИ-ПЛЕСЕНЬ
22		Индикатор ЗАРЯДА БАТАРЕИ
23		Индикатор ЧАСОВ
24		Индикатор беззвучного режима
25		Индикатор функции GEN
26		ИНДИКАТОР функции КОМФОРТНОГО ПРОХЛАДНОГО ПОТОКА ВОЗДУХА
27		ИНДИКАТОР функции КОМФОРТНОГО ТЕПЛОГО ПОТОКА ВОЗДУХА
28		Индикатор дополнительных функций

## 6.2 Электронное управление

- RT -----Температура в помещении
- IPT ---- Температура внутренней трубки (змеевика)
- ST -----Установка температуры в помещении
- OPT --Температура внешней трубки
- OAT --Наружная температура окружающей среды
- ODT -- Наружная температура нагнетания
- CRT --Компенсированная комнатная температура
- IDU --- Внутренний блок
- ODU---Внешний блок

**Примечание:** Как только установка переменного тока завершается, из-за вентиляции воздуха и расстояния датчика проверки температуры до другого места в доме, температура для управления печатной платой внутреннего блока нуждается в компенсации.

1. Режим охлаждения.  $CRT=RT$ ;
2. Режим обогрева.  $CRT=RT-3^{\circ}C$  Split AC.

### 6.2.1 Автоматический режим

1. Заданную температуру можно регулировать в диапазоне 16-31 °C в автоматическом режиме, скорость вращения вентилятора и положение лопасти в соответствии с предустановкой.

#### 2. Управление

Когда прибор включен в автоматическом режиме, он будет работать в режиме охлаждения, обогрева или вентилятора полностью в соответствии с  $\Delta t$  — разницей температур между RT и ST, показанной в таблице:

Режим	$\Delta t=RT-ST$
ОЖЛАЖДЕНИЕ	$\Delta t > 1^{\circ}C$
ВЕНТИЛЯЦИЯ	$-1^{\circ}C \leq \Delta t \leq 1^{\circ}C$
ОБОГРЕВ	$\Delta t < -1^{\circ}C$

### 6.2.2 Режим охлаждения

1. **Контроль температуры:** 16-31 °C, а также работа скорости вентилятора и положения лопасти в соответствии с предустановкой.

#### 2. Компрессор и управление процессом

1). Когда  $RT-ST \geq 0,5^{\circ}C$ , компрессор начинает работать, кондиционер работает в соответствии с настройками пользователя;

2). Когда

- a.  $RT-ST \leq -3^{\circ}C$  и компрессор 2 минуты работает непрерывно; или
- b.  $RT-ST \leq -2^{\circ}C$  и компрессор работает непрерывно на самой низкой частоте 5 минут; или
- c.  $RT-ST \leq -1^{\circ}C$  и компрессор работает непрерывно на самой низкой частоте 10 минут, Компрессор заканчивает работу.

3). Регулирование частоты компрессора: На основе соотношения RT и ST и изменения скорости RT.

4). Компрессор также перестанет работать, если прибор:

- a. выключен
- b. под защитой
- c. переведен в режим вентилятора

5). При нормальной работе компрессор может быть остановлен программой только через 7 минут после запуска.

6). В процессе работы прибора после остановки компрессора должна быть задержка 3 мин для следующей процедуры.

### 3. Управление двигателем вентилятора внешнего блока:

1) В то время как прибор:

- а. выключен
- б. под защитой
- в. до заданной температуры

После остановки компрессора двигатель вентилятора перестает работать в соответствии с температурой ОПТ и ОАТ, макс задержка для двигателя должна быть менее 160 секунд.

2) При включении прибора в режиме охлаждения двигатель вентилятора внешнего блока задержится на 5 с после запуска компрессора.

**4. Когда внешний блок выходит из строя или останавливается для защиты, внутренний блок работает в соответствии с настройками.**

### 5. Защита от замерзания

Контролируйте рабочую частоту прибора и скорость изменения частоты для обеспечения защиты от замерзания.

1). Медленно увеличение частоты (FSI):

а. Если  $6\text{ }^{\circ}\text{C} \leq \text{IPT} < 7\text{ }^{\circ}\text{C}$ , скорость увеличения частоты составляет 1 Гц / 60 с, медленно увеличивая скорость работы.

б. Когда  $\text{IPT} \geq 7\text{ }^{\circ}\text{C}$ , блок выходит из защиты.

2). Ограничения частоты:

Если  $5\text{ }^{\circ}\text{C} \leq \text{IPT} < 6\text{ }^{\circ}\text{C}$ , частоту компрессора нельзя увеличивать.

3). Нормальное понижение частоты (NFD):

Если  $3\text{ }^{\circ}\text{C} \leq \text{IPT} < 4\text{ }^{\circ}\text{C}$ , скорость снижения частоты составляет 8 Гц/90 с до нижнего предела частоты.

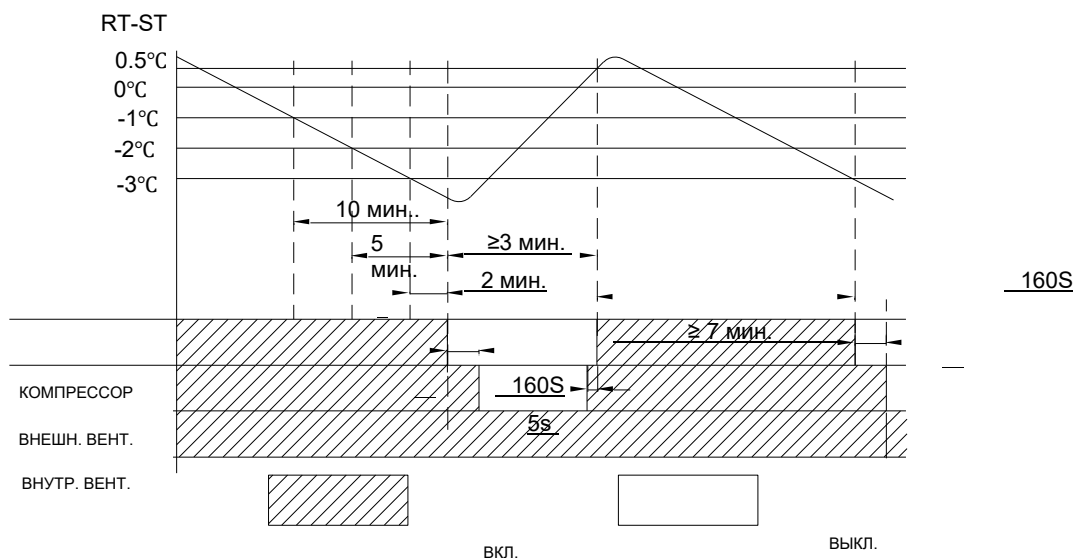
4). Быстрое снижение частоты (FFD):

Если  $2\text{ }^{\circ}\text{C} \leq \text{IPT} < 3\text{ }^{\circ}\text{C}$ , скорость снижения частоты составляет 16 Гц/90 с до нижнего предела частоты.

5). Остановка прибора:

а. Когда  $\text{IPT} < 1\text{ }^{\circ}\text{C}$  в течение 3 минут непрерывно, прибор перестает работать для защиты от замерзания.

б. Пока  $\text{IPT} > 6\text{ }^{\circ}\text{C}$ , и прибор остановился в течение 3 минут, прибор может вернуться к работе.





### 6.2.3 Режим осушения

1. **Диапазон температур:** 16~31°C.

Скорость вентилятора: низкая

Положение лопасти жалюзи: по предустановке пользователя

2. Когда внешний блок выходит из строя или останавливается для защиты, внутренний блок работает в соответствии с настройками.

3. Защита от сбоев: как режим охлаждения.

4. Энергосбережение и спящий режим: Недействительно.

### 6.2.4 Режим обогрева

1. **Диапазон температур:** 16-31°C.

**2. Компрессор и управление процессом:**

1). Когда  $ST-CRT \geq 0,5$  °C, компрессор начинает работать, кондиционер работает в соответствии с настройками пользователя;

2). Когда

a.  $ST-CRT \leq -3$ °C и компрессор 2 минуты работает непрерывно; или

b.  $ST-CRT \leq -2$ °C и компрессор работает на самой низкой частоте 5 минут непрерывно; или

c.  $RT-CRT \leq -1$ °C и компрессор работает на самой низкой частоте 10 минут непрерывно,

Компрессор заканчивает работу.

3). Регулирование частоты компрессора: На основе соотношения RT и ST и изменения скорости RT.

4). также остановится, когда прибор:

a. выключен.

b. под защитой.

c. переведен в режим вентилятора.

5). При нормальной работе компрессор может быть остановлен программой только через 7 минут после запуска.

6). В процессе работы прибора после остановки компрессора должна быть задержка 3 мин для следующей процедуры.

**3. Временная задержка внутреннего блока:** когда компрессор останавливается или прибор выключается в режиме обогрева, двигатель вентилятора внутреннего блока будет работать еще несколько секунд, чтобы предотвратить перегрев.

**4: Управление двигателем вентилятор внешнего блока:**

1). В то время, как прибор:

a. Выключен.

b. Находится под защитой.

c. До заданной температуры.

После остановки компрессора двигатель вентилятора перестает работать в соответствии с температурой OPT и OAT, максимальная задержка для двигателя должна быть менее 160 с.

2). При включении прибора в режиме обогрева двигатель вентилятора внешнего блока будет работать с задержкой 5 с после запуска компрессора.

3). в процессе оттаивания двигатель вентилятора останавливается с задержкой 48 с после остановки компрессора.

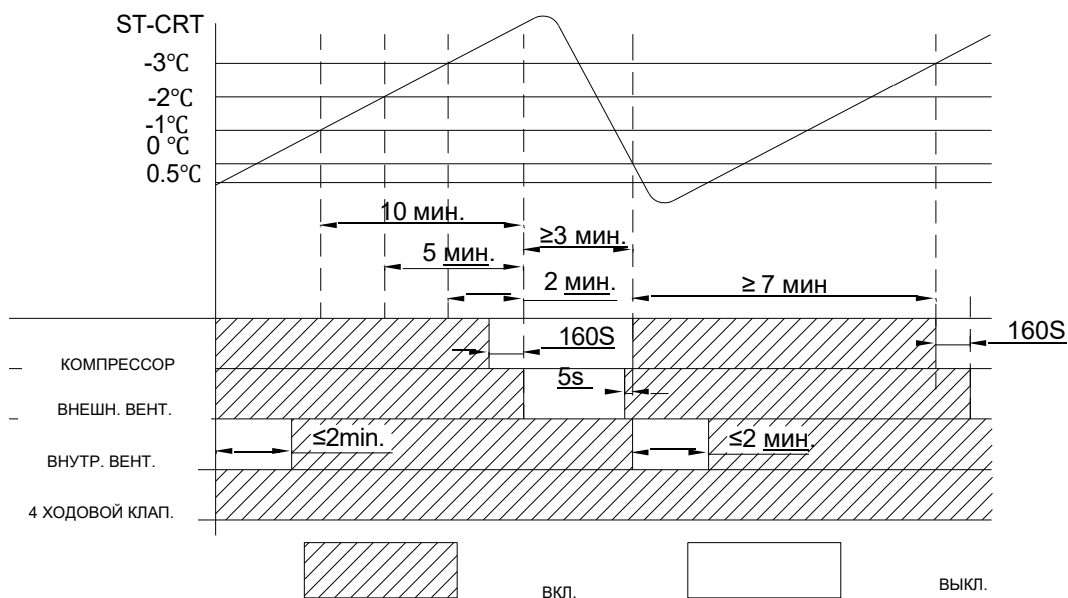
4). оттаивание закончится, компрессор остановится, одновременно заработает двигатель вентилятора.

**5. Управление 4-х ходовым клапаном**

1). В режиме Охлаждения/Осушения/Вентилятора, 4-ходовой клапан: **ВЫКЛ.**, когда прибор переключается в режим обогрева, 4-ходовой клапан: **ВКЛ.**

2). При отключении режима обогрева или переключении с обогрева на другие режимы, 4-ходовой клапан будет **ВЫКЛ** с задержкой в 2 минуты после прекращения работы компрессора.

- 3). Прибор перестает работать из-за какой-либо защиты, 4-ходовой клапан закрывается с задержкой 4 минуты.
- 4). В процессе оттаивания 4-ходовой клапан будет **ВЫКЛ** с задержкой 43 с после остановки компрессора.
- 5). По окончании разморозки компрессор останавливается, 4-ходовой клапан включается после 43-секундной задержки.



## 6. Оттаивание

Примечание:  $t_1$ : время непрерывной работы компрессора

$t_2$ : Работа кондиционера в первый раз переходит в режим оттаивания.

$t_3$ : суммарное время работы компрессора (когда блок  $OPT \leq 3^\circ C$  начинает отсчитывать время для  $t_3$ ).

Когда блок переменного тока работает на:

- a.  $t_1 \geq t_2$ , или
- b.  $t_3 \leq t_1 < t_2$ .

а также температура (относительно OAT и OPT), проверенная в течение 3 минут, постоянно соответствует оттаиванию.

1) **Запуск оттаивания:** компрессор перестает работать и снова начинает работать после задержки 50 с;

2) Условия прекращения оттаивания:

- a. После оттаивания 60 с и  $OAT \geq 12^\circ C$ ; или
- b.  $OAT < -5^\circ C$  и  $OPT \geq 8^\circ C$  в течение 80 с непрерывно; или
- c. Оттаивание 10 мин.

Когда прибор удовлетворяет любому из условий a, b или c, оттаивание заканчивается.



2) **Завершение оттаивания:** Компрессор перестает работать и возобновляет работу после задержки 50 с;

## 7. Предотвращение холодного воздуха:

Данная функция предназначена для предотвращения выброса холодного воздуха при запуске режима обогрева.

1). Предотвращение холодного воздуха двигателя вентилятора внешнего блока

① .Когда  $RT < 24^\circ C$ :

- a. Если  $IPR > 31^\circ C$  при работе компрессора в течение 5 минут, двигатель вентилятора будет работать в соответствии с заданной скоростью вращения вентилятора.
- b. Если  $IPR \leq 31^\circ C$ , двигатель вентилятора перестает работать во время работы компрессора в течение 2 минут, если  $IPR \geq 27^\circ C$ , двигатель вентилятора работает на низкой скорости 2 мин, затем переключите на предустановленную скорость.

② Когда  $RT \geq 24^\circ C$ :

- a. В течение 2 минут после запуска компрессора, когда  $IPR > 27^\circ C$ , двигатель вентилятора переключится на заданную скорость.
- b. Через 2 минуты после начала работы компрессора двигатель вентилятора напрямую переключается на заданную скорость.

2). Работа лопастей жалюзи для предотвращения холодного воздуха.

a. Если лопасть работает в состоянии **без качания**: В то время как  $IPR$  увеличивается до определенной степени, лопасть лопасти изменит положение на:

- ① предустановленный угол, или
- ② в предыдущую позицию, или
- ③ настройка пользователя

Вышеупомянутая операция может работать только один раз, когда компрессор перестанет работать, прибор еще раз проверит функцию.

b. Если лопасть работает **при повороте**: Когда IDU выходит из режима предотвращения холодного воздуха, лопасть работает в соответствии с настройками.

## 8. "8°C" Обогрев

Когда указанная функция активна, она гарантирует, что температура в помещении будет не ниже 8 °C, прибор работает в режиме обогрева.

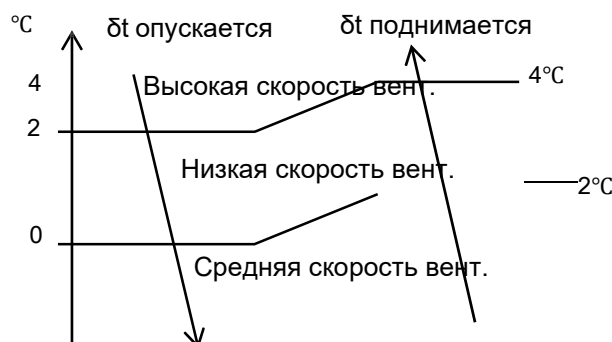
### 6.2.5 Режим вентилятора

#### 1. Диапазон температур: 16~31°C,

Скорость вентилятора и положение лопасти: по умолчанию. Функция только для пульта дистанционного управления 58E.

2. Для вышеописанной функции, когда прибор настроен на автоматический режим вентилятора, двигатель вентилятора изменит свою рабочую скорость в зависимости от разницы температур окружающей среды и заданной температуры.

3. Внешний блок всегда ВЫКЛЮЧЕН.



### 6.2.6 Таймер

Прибор оснащен возможностью контроля времени, когда прибор достигает установленного времени, он включается либо отключается

#### 1. ТАЙМЕР ВКЛЮЧЕН

- 1). ТАЙМЕР может быть установлен только тогда, когда прибор выключен.
- 2). Нажмите TIMER на пульте дистанционного управления ОДИН РАЗ, чтобы ввести настройку времени.
- 3). Нажмите «▲» или «▼», чтобы установить время начала работы прибора.
- 4). Установите другие функции, такие как MODE (РЕЖИМ), FAN SPEED (СКОРОСТЬ ВЕНТИЛЯТОРА), SWING (ПОВОРОТ) и т. д.
- 5). Нажмите TIMER ЕЩЕ РАЗ, чтобы подтвердить настройку TIME ON (ТАЙМЕР ВКЛЮЧЕН).

#### 2. ТАЙМЕР ВЫКЛЮЧЕН

- 1) Выключить ТАЙМЕР можно только при выключенном приборе.
- 2) Нажмите TIMER на пульте дистанционного управления ОДИН РАЗ, чтобы ввести настройку времени.
- 3) Нажмите «▲» или «▼», чтобы установить время, по истечении которого прибор перестанет работать.
- 4). Нажмите TIMER ЕЩЕ РАЗ, чтобы подтвердить настройку TIME OFF (ТАЙМЕР ВЫКЛЮЧЕН).

Примечание: если в течение 10 с не будет выбрана установка времени, функция таймера автоматически выключится.

### 6.2.7 Спящий режим

Пока кондиционер работает в спящем режиме, индикаторы POWER SUPPLY и SLEEP всегда горят, а дисплей температуры гаснет через 15 секунд.

В этом режиме блок переменного тока работает в соответствии с КРИВОЙ СНА, как и было задумано.

В спящем режиме прибор может работать непрерывно 10 часов, после чего выходит из этого режима и работает в прежнем режиме.

### 6.2.8 Экстренная кнопка (аварийное отключение)

При однократном нажатии данной кнопки выбирается режим ОХЛАЖДЕНИЯ, а при повторном нажатии в течение 3 секунд выбирается режим ОБОГРЕВ, при повторном нажатии блок выключается.

Когда пульт дистанционного управления вышел из строя, батарейки разряжены, например, данную кнопку на

передней панели внутреннего блока можно использовать для функциональной проверки.

ПРИМЕЧАНИЕ: Не нажимайте данную кнопку во время нормальной работы прибора.

## 6.2.9 Автоматический перезапуск

Пока прибор работает в одном режиме, все его рабочие данные, такие как режим работы, заданная температура и т. д., будут сохранены на главной печатной плате. Если по каким-то причинам отключилось питание, а затем снова восстановилось, синхронно сработает функция АВТОМАТИЧЕСКОГО ПЕРЕЗАПУСКА, и прибор будет работать в том же режиме, что и раньше.

### Примечание: Включение функции:

В течение 3 минут при включенном приборе установите его в режим охлаждения, выберите температуру 30 °С и среднюю скорость вентилятора, нажмите кнопку ECO 10 раз в течение 8 секунд, будет активирован АВТОМАТИЧЕСКИЙ ПЕРЕЗАПУСК.

## 6.2.10 Защита

### 6.2.10.1 Защита от перегрузки

#### 1. Защита от перегрузки для режима Охлаждения или Осушения

1). если:

а.  $OPT \geq 62^{\circ}C$ , прибор перестает работать для защиты от перегрузки.

б.  $OPT < 55^{\circ}C$ , после остановки компрессора на 3 минуты можно запустить установку.

2). Если  $OPT \geq 55^{\circ}C$ , частота компрессора будет ограничена/уменьшена для защиты от перегрузки.

3). Если прибор в приборе 6 раз сработала защита от перегрузки, эту защиту нельзя восстановить, пока не будет нажата кнопка ВКЛ/ВЫКЛ, и блок покажет код неисправности.

В процессе работы, если компрессор работает непрерывно более 6 минут, счетчик защиты от перегрузки будет сброшен на ноль и начнется новый процесс подсчета.

Неисправность и время защиты будут устранены сразу после выключения прибора, включения режима вентилятора или перехода в режим обогрева с другого устройства.

Примечание: если данный сбой не может быть устранен, он не может быть устранен даже при изменении режима работы.

#### 2. Защита от перегрева для режима Обогрева

1). Если:

а.  $IPT \geq 62^{\circ}C$ , прибор перестает работать для защиты от перегрузки.

б.  $IPT < 55^{\circ}C$ , после остановки компрессора на 3 минуты можно запустить прибор.

2). Если  $IPT \geq 55^{\circ}C$ , частота компрессора будет ограничена/уменьшена для защиты от перегрузки.

3). Если прибор в приборе 6 раз сработала защита от перегрузки, эту защиту нельзя восстановить, пока не будет нажата кнопка ВКЛ/ВЫКЛ, и блок покажет код неисправности.

В процессе работы, если компрессор работает непрерывно более 6 минут, счетчик защиты от перегрузки будет сброшен на ноль и начнется новый процесс подсчета.

Неисправность и время защиты будут устранены сразу после выключения прибора, включения режима вентилятора или перехода в режим обогрева с другого устройства.

Примечание: если данный сбой не может быть устранен, он не может быть устранен даже при изменении режима работы.

### 6.2.10.2 Защита по температуре нагнетания компрессора

1. Если  $ODT \geq 115^{\circ}C$ , прибор перестает работать для защиты от перегрева;

При  $ODT < 100^{\circ}C$  и после остановки компрессора на 3 мин прибор можно запустить в работу.

2. Если  $ODT \geq 100^{\circ}C$ , частота компрессора будет ограничена/уменьшена для защиты от перегрева.

3. Если прибор в приборе 6 раз сработала защита от перегрузки, эту защиту нельзя восстановить, пока не будет нажата кнопка ВКЛ/ВЫКЛ, и блок покажет код неисправности.

В процессе работы, если компрессор работает непрерывно более 6 минут, счетчик защиты от перегрузки будет сброшен на ноль и начнется новый процесс подсчета.

Неисправность и время защиты будут устранены сразу после выключения прибора, включения режима вентилятора или перехода в режим обогрева с другого устройства.

Примечание: если данный сбой не может быть устранен, он не может быть устранен даже при изменении режима работы.

### 6.2.10.3 Защита от перегрузки по току

1. Если рабочий ток кондиционера больше, чем **Ограниченный ток (ILC)**, частота компрессора будет ограничена/снижена для защиты от перегрузки по току.
2. Когда рабочий ток переменного тока прибора превышает **ток остановки (ISC)**, блок переменного тока перестает работать. Только когда компрессор останавливается на 3 минуты, прибор может возобновить работу.
3. Если прибор постоянно имеет 6-кратную защиту от перегрузки по току, эта защита не может быть восстановлена, если не нажать кнопку ВКЛ/ВЫКЛ.

В процессе работы прибора, если компрессор работает непрерывно более 6 мин, счетчик защиты от остановок обнуляется и перезапускается новый процесс подсчета.

Примечание: для разных моделей ILC и ISC имеют разные запрограммированные значения.

### 6.2.10.4 Защита от перегрева IPM

1. Когда температура IPM  $T_{IPM} \geq 87^\circ\text{C}$ , частота компрессора будет ограничена / снижена для защиты IPM от перегрева.
2. Когда  $T_{IPM} \geq 95^\circ\text{C}$ , блок переменного тока перестает работать для защиты системы переменного тока.

Если  $T_{IPM} < 87^\circ\text{C}$  и после остановки компрессора на 3 минуты, можно ли запустить прибор в работу.

3. Если прибор постоянно имеет 6-кратную защиту от перегрузки по току, эта защита не может быть восстановлена, если не нажать кнопку ВКЛ/ВЫКЛ, и прибор покажет код неисправности.

В процессе работы, если компрессор работает непрерывно более 6 минут, счетчик защиты от перегрузки сбрасывается на ноль и перезапускается новый процесс подсчета.

Неисправность и время защиты будут устранены сразу после выключения прибора или перехода в режим вентилятора.

Примечание: если сбой не может быть устранен, он не может быть устранен даже при изменении режима работы.

## 6.2.11 Дополнение

### 6.2.11.1 Энергосбережение (ECO)

Функция действует только в режимах Охлаждения и Обогрева.

В режиме охлаждения диапазон заданной температуры составляет от  $26^\circ\text{C}$  до  $31^\circ\text{C}$ , в режиме обогрева — от  $16^\circ\text{C}$  до  $25^\circ\text{C}$ .

### 6.2.11.2 ТУРБО

Функция эффективна в режимах Охлаждение, Обогрев, Вентилятор и Авто, а скорость вентилятора работает на максимальной скорости.

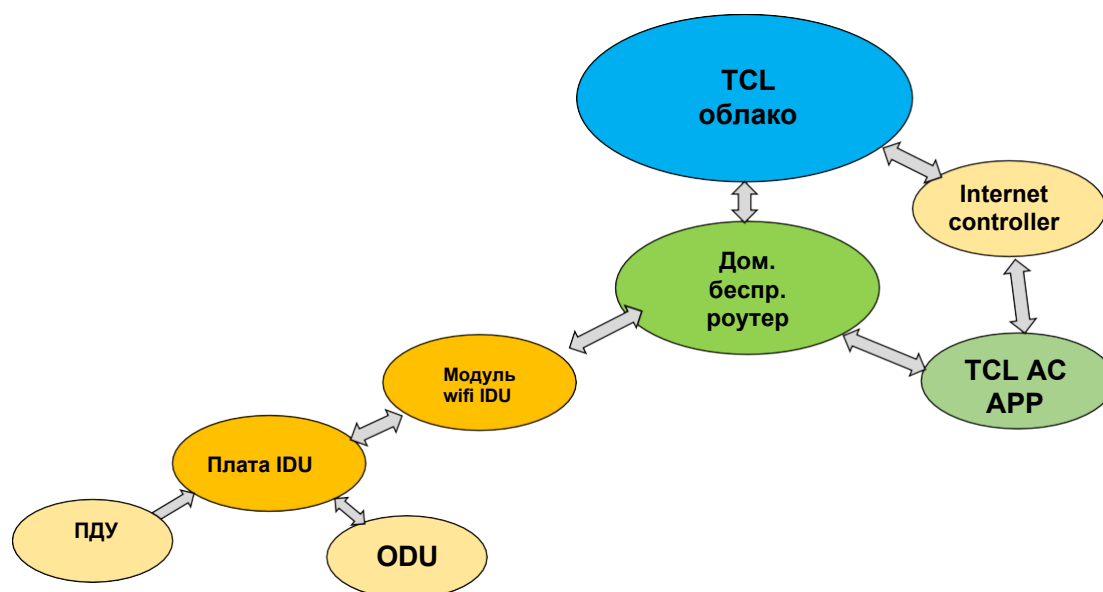
### 6.2.11.3 Управление связью

Если РСВ внешнего блока не может получить обратную связь от внутреннего блока непрерывно в течение 2 минут, блок переменного тока перестает работать и показывает код ошибки E0 как сбой связи внешнего/внутреннего блоков.

После восстановления связи внешнего и внутреннего блоков, а также после остановки компрессора на 3 минуты, прибор снова может начать работу.

## 6.3 РУКОВОДСТВО ПО ИСПОЛЬЗОВАНИЮ WIFI

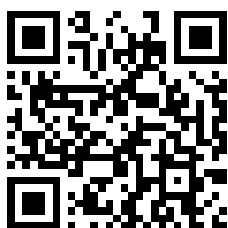
### 6.3.1 Схема управления WIFI



### 6.3.2 Загрузка и установка

Для установки приложения на смартфон Вы можете отсканировать QR-код в руководстве по эксплуатации или в магазине приложений. После завершения установки на рабочем столе появится значок в виде изображения. Зарегистрируйте учетную запись и добавьте Ваш прибор в систему, после чего Вы сможете управлять кондиционером через Интернет или локальную сеть.

#### TUYA APP



#### GUBEI APP



## **PART II Установка и обслуживание**

### **1. Заметки по установке и обслуживанию прибора**

## **Меры безопасности**

### **Важно!**

Пожалуйста, внимательно ознакомьтесь с мерами предосторожности перед установкой и обслуживанием прибора. Представленная ниже информация является очень важной для правильной установки и обслуживания Вашего прибора. Пожалуйста, следуйте приведенным ниже инструкциям.

- Установка или техническое обслуживание прибора должны выполняться в соответствии с инструкциями.
- Соблюдайте все национальные и местные электротехнические нормы и правила.
- Обратите внимание на предупреждения и предостережения в настоящем Руководстве.
- Вся установка и техническое обслуживание прибора должны выполняться дистрибьютором или квалифицированным сертифицированным специалистом.
- Все электрические работы должны выполняться сертифицированным специалистом в соответствии с местными нормами и инструкциями, приведенными в настоящем Руководстве.
- Будьте осторожны при установке и обслуживании прибора. Неправильная работа с прибором может вызвать поражение электрическим током и другие несчастные случаи.

## **Предупреждения**

### **Меры предосторожности по электробезопасности.**

- 1) Перед проверкой и обслуживанием отключите питание прибора.
- 2) Кондиционер должен использовать специализированный контур, запрещается использование одного и того же контура с другими приборами.
- 3) Кондиционер должен быть установлен в подходящем месте, а вилка питания должна быть в пределах досягаемости.
- 4) Убедитесь, что каждая клемма проводки надежно подключена во время установки и обслуживания.
- 5) Правильно заземлите прибор. Заземляющий провод нельзя использовать для других целей.
- 6) Следует обязательно использовать защитные приспособления, такие как защитные пластины, поперечная петля для кабеля и зажим для провода.
- 7) Провод под напряжением, нейтральный провод и заземляющий провод источника питания должны соответствовать проводу под напряжением, нейтральному проводу и заземляющему проводу кондиционера.
- 8) Кабель питания и соединительные провода питания не должны быть пережаты тяжелыми предметами.
- 9) Если кабель питания или соединительный провод повреждены, их следует заменить с помощью квалифицированного специалиста.
- 10) Если кабель питания или соединительный провод недостаточно длинные, приобретите специальный шнур питания или соединительный провод у производителя или дистрибьютора. Запрещается удлинять провод самостоятельно.
- 11) Для кондиционера без штекера в цепи должен быть установлен воздушный выключатель. Воздушный переключатель должен быть разделен на все полюса, а расстояние между контактами должно быть более 3 мм.
- 12) Перед подключением к сети питания убедитесь, что все провода и трубки правильно подключены, а клапаны открыты.
- 13) Проверьте, нет ли утечки тока на корпусе прибора. Если да, устраните утечку тока.



14) Замените предохранитель на новый той же спецификации, если он сгорел, не заменяйте его медным или токопроводящим проводом.

15) Если прибор должен быть установлен в помещении с повышенной влажностью воздуха, следует установить автоматический выключатель.

### **Меры предосторожности при установке прибора**

- 1) Выберите для прибора место установки в соответствии с требованиями данного Руководства. (См. соответствующий раздел).
- 2) Осторожно относитесь к транспортировке прибора, его не должен переносить только один человек, поскольку прибор весит более 20 кг.
- 3) При установке внутреннего и внешнего блоков следует установить достаточное количество крепежных болтов и убедиться, что опора для установки прочная.
- 4) Пристегивайтесь ремнем безопасности, если работаете на высоте более 2 метров.
- 5) Используйте для установки прибора прилагаемые к нему детали.
- 6) Убедитесь, что после завершения установки в приборе не осталось посторонних предметов.

**Неправильная установка прибора может привести к пожару, взрыву, поражению электрическим током или травме.**

### **Меры предосторожности при установке и перемещении прибора.**

**Для обеспечения безопасности помните о следующих мерах предосторожности.**



## **Предупреждения**

1) При установке или перемещении прибора следите за тем, чтобы в контуре хладагента не было воздуха или веществ, отличных от указанного хладагента.

Любое присутствие воздуха или постороннего вещества в контуре хладагента приведет к повышению давления в системе или поломке компрессора, что приведет к травме.

2) При установке или перемещении данного прибора не заправляйте в него хладагент, не соответствующий указанному на заводской табличке.

Это может привести к некорректной работе прибора, механической неисправности или даже к серьезной аварии.

3) Если хладагент необходимо восстановить во время перемещения или ремонта прибора, убедитесь, что прибор работает в режиме охлаждения. Затем полностью закройте клапан на стороне высокого давления (двухходовой клапан). Примерно через 30-40 секунд полностью закройте клапан на стороне низкого давления (3-ходовой клапан), немедленно остановите прибор и отключите питание. Обратите внимание, что время восстановления хладагента не должно превышать 1 минуты.

Если регенерация хладагента занимает слишком много времени, это может привести к перегреву компрессора, что может привести к травме.

4) Во время восстановления хладагента убедитесь, что двухходовой клапан и трехходовой клапан полностью закрыты, а питание отключено, прежде чем отсоединять соединительную трубку.

Если компрессор начинает работать, когда клапаны открыты, а соединительная трубка еще не подсоединена, воздух будет всасываться, что вызовет повышение давления, а затем перегрев компрессора или утечку газа, что приведет к травме.

5) При установке прибора перед запуском компрессора убедитесь, что соединительная трубка надежно подсоединена.

Если компрессор начинает работать, когда клапаны открыты, а соединительная трубка еще не подсоединена, воздух будет всасываться, что вызовет повышение давления, а затем перегрев компрессора или утечку газа, что приведет к травме.

6) Запрещается устанавливать прибор в местах, где возможна утечка коррозионно-активных или горючих газов.

Если вокруг прибора произошла утечка газа, это может привести к взрыву и другим несчастным случаям.

7) Не используйте удлинители для подключения прибора. Если длина электрического провода недостаточна, обратитесь в авторизованный сервисный центр для заказа подходящего провода.

Плохое соединение может привести к поражению электрическим током или возгоранию.

8) Используйте указанные типы проводов для электрических соединений между внутренним и наружным блоками. Прочно закрепите провода, чтобы их клеммы не подвергались внешним нагрузкам.

**Электрические провода недостаточной мощности, неправильное подключение проводов и ненадежные клеммы могут привести к поражению электрическим током или возгоранию.**

## **Введение. Установка кондиционера R32, R290**

### **1) Хладагенты R32 & R290**

В качестве хладагентов для кондиционеров используются экологически чистые углеводороды R32 и R290. Данные два вида хладагентов являются горючими и не имеют запаха. Более того, они могут гореть и взрываться при определенных условиях. Тем не менее, риск возгорания и взрыва не возникнет, если Вы внимательно относитесь к данным, указанным в таблицах ниже, и будете соблюдать все правила по установке кондиционера в помещении соответствующей площади и использовать прибор правильно.

По сравнению с обычными хладагентами, хладагенты R32 и R290 являются экологически чистыми и не разрушают озоновый слой, а их показатели парникового эффекта также очень низки.

### **2) Требования к месту установки кондиционера R32/R290**

$$m1=(4m^3)\times LFL, m2=(26m^3)\times LFL, m3=(130m^3)\times LFL$$

Где LFL — нижний предел воспламеняемости в  $кг/м^3$ , R290 LFL is 0.038 $кг/м^3$ , R32 LFL is 0.306 $кг/м^3$ .

#### **For the appliances with a charge amount $m1 < M < m2$ :**

Максимальный заряд в помещении должен соответствовать расходу:  $M_{max} = 2,5 \times (LFL)^{5/4} \times h \times A \times 1/2$

Требуемая минимальная площадь пола  $A_{min}$  для установки прибора с заправкой хладагента M(кг) должна соответствовать следующему:  $A_{min} = (M / (2,5 \times (LFL)^{5/4} \times h_0)) \times 2$

где:

$M_{max}$  - максимально допустимая загрузка в помещении, кг;

M - M – количество заправленного хладагента в аппарат, кг;

$A_{min}$  - необходимая минимальная площадь помещения,  $м^2$ ;

A - площадь помещения,  $м^2$ ;

LFL - нижний предел воспламеняемости,  $кг/ м^3$ ;

$h_0$  -  $h_0$  – высота установки прибора, в метрах для расчета  $M_{max}$  или  $A_{min}$ , 1.8 м для настенного монтажа;;

Таблица GG.1 – Максимальная нагрузка (кг)

Категория	LFL (кг/м <sup>3</sup> )	h0 (м)	Площадь пола (м <sup>2</sup> ) Максимальная нагрузка (кг)						
			4	7	10	15	20	30	50
R290	0.038	0.6	0.05	0.07	0.08	0.1	0.11	0.14	0.18
		1	0.08	0.11	0.03	0.06	0.09	0.2	0.3
		1.8	0.15	0.2	0.24	0.29	0.34	0.41	0.53
		2.2	0.18	0.24	0.29	0.36	0.41	0.51	0.65
R32	0.306	0.6	0.68	0.9	1.08	1.32	1.53	1.87	2.41
		1	1.14	1.51	1.8	2.2	2.54	3.12	4.02
		1.8	2.05	2.71	3.24	3.97	4.58	5.61	7.254
		2.2	2.5	3.31	3.96	4.85	5.6	6.86	8.85

Таблица GG.2 – Минимальная площадь помещения (м<sup>2</sup>)

Категория	LFL (кг/м <sup>3</sup> )	h0 (м)	Площадь пола (м <sup>2</sup> ) Минимальная площадь помещения (м <sup>2</sup> )						
			0.152 кг	0.228 кг	0.304 кг	0.456 кг	0.608 кг	0.76 кг	0.988 кг
R290	0.038								
		0.6	/	82	146	328	584	912	1514
		1	/	30	53	118	210	328	555
		1.8	/	9	16	36	65	101	171
		2.2	/	6	11	24	43	68	115
R32	0.306		1.224 кг	1.836 кг	2.448 кг	3.672 кг	4.896 кг	6.12 кг	7.956 кг
		0.6	/	29	51	116	206	321	543
		1	/	10	19	42	74	116	196
		1.8	/	3	6	13	23	36	60
		2.2	/	2	4	9	15	24	40

### Осторожно:

- При необходимости обслуживания прибора обращайтесь в ближайший сервисный центр. Во время технического обслуживания прибора персонал должен строго соблюдать Руководство по эксплуатации, предоставленное производителем. Лицам, не обладающим должной квалификацией и сертификатами запрещается производить обслуживание прибора.
- Следует соблюдать положения национальных законов и правил, касающихся использования газа.
- При обслуживании или утилизации прибора следует предварительно удалить из него хладагент.
- При заправке прибора горючим хладагентом любые грубые действия могут привести к серьезной травме или нанесению ущерба имуществу.
- После завершения установки прибора следует провести испытание на герметичность.
- Перед обслуживанием или ремонтом прибора, использующего горючий хладагент, следует предварительно провести проверку безопасности, чтобы свести к минимуму риск возгорания.

### 3) Безопасная установка прибора

#### 4) Принципы безопасной установки



#### Безопасное расположение

Запрет на открытый огонь

Необходимость вентиляции

#### Безопасная эксплуатация

Запрет на открытый огонь



Статическое  
электричество

Необходимо носить защитную одежду и антистатические перчатки Не использовать моб. тел.

#### Безопасная установка

- Детектор утечки хладагента
- Соответствующее место установки



На левом рисунке схематическая диаграмма детектора утечки хладагента.

### Осторожно:

- Установка прибора должна производиться в хорошо проветриваемом помещении.
- При установке или обслуживании кондиционера с использованием хладагента R32/R290 место должно быть защищено от открытого огня или любых других продуктов с температурой выше 370 °C для R290/548 °C для R32, которые легко вызывают открытый огонь, в том числе, сварочных аппаратов, аппаратов для копчения, сушильных аппаратов, духовых шкафов.
- При установке кондиционера R32/R290 необходимо следует принять соответствующие меры против статического электричества, например, надеть антистатическую одежду и перчатки.
- Следует выбрать место для установки или обслуживания, при котором входы и выходы воздуха внутреннего и наружного блоков не будут окружены препятствиями и не будут

находиться вблизи каких-либо источников тепла или горючей и/или взрывоопасной среды.

- Если во время установки прибора во внутреннем блоке произошла утечка хладагента, следует немедленно перекрыть вентиль наружного блока, а люди должны покинуть помещение на 15 минут. Если прибор получил повреждения, следует доставить его в авторизованный сервисный центр, при этом запрещается сваривать трубопровод хладагента или выполнять другие операции самостоятельно в квартире пользователя.
- Следует выбрать место установки таким образом, чтобы воздух на входе и выходе из внутреннего блока был равномерным.
- При установке прибора следует избегать мест, в которых другие электрические изделия, вилки и розетки выключателей, кухонный шкаф, кровать, диван и другие ценные вещи находятся прямо под линиями с двух сторон внутреннего блока.

## Специальные инструменты:

Инструмент	Советы по использованию
Мини-вакуумный насос	Следует использовать взрывозащищенный вакуумный насос, который может обеспечить точные измерения, степень вакуума в котором должна быть ниже 10 Па.
Заправочное устройство	Следует использовать специальное взрывозащищенное заправочное устройство, которое имеет определенную точность, отклонение должно быть менее 5 г.
Детектор утечек	Его следует регулярно калибровать; его годовая скорость утечки не должна превышать 10 г.
Детектор концентрации	<p>А) Место технического обслуживания должно быть оборудовано стационарным детектором концентрации горючего хладагента и подключено к защитной системе; его погрешность должна быть не более 5%.</p> <p>В) Место установки должно быть оборудовано портативным детектором концентрации горючего хладагента, который может реализовать двухуровневую звуковую и визуальную сигнализацию; его погрешность должна быть не более 10%.</p> <p>С) Детекторы концентрации следует регулярно калибровать.</p> <p>Д) Перед использованием детекторов концентрации необходимо проверить и подтвердить функции.</p>
Манометр	<p>А) Манометры следует регулярно калибровать.</p> <p>В) Манометр, используемый для хладагента 22, можно использовать для хладагентов R290 и R161; манометр, используемый для R410A, можно использовать для хладагента 32.</p>
Огнетушитель	При установке и обслуживании кондиционера необходимо иметь при себе огнетушитель(и). На объекте технического обслуживания должно быть два и более вида порошковых, углекислотных и пенных огнетушителей, которые должны быть размещены в предусмотренных местах и оснащены с яркими надписями.

## Обслуживание прибора

### 1). Проверка перед обслуживанием

#### (1) Проверка среды

- Перед работой в помещении не должно быть утечек хладагента.
- Разрешается работать только в таком помещении, площадь которого соответствует требованиям, указанным на заводской табличке прибора.
- Во время технического обслуживания следует обеспечить постоянную вентиляцию

помещения.

- В помещении, где проводится техническое обслуживание, не должно быть источников огня, сварочных аппаратов, аппаратов для копчения, сушильных машин или любых других приборов с температурой выше 370 °C (R290)/548 °C (R32), которые легко вызывают пожар.
- Во время технического обслуживания прибора следует следить за тем, чтобы в помещении были выключены все мобильные телефоны и иные приборы, генерирующие излучение.
- Зона технического обслуживания должна быть оборудована порошковым или углекислотным работоспособным огнетушителем.

## **(2) Осмотр оборудования для технического обслуживания**

- Проверьте, подходит ли оборудование для технического обслуживания, хладагенту. Разрешается использовать только профессиональное оборудование, рекомендованное производителем прибора.
- Проверьте, откалиброван ли детектор утечек хладагента. Установленная максимальная сигнальная концентрация детектора утечек хладагента не должна превышать 25% от нижнего предела взрываемости (НПВ), детектор утечек хладагента должен работать во время технического обслуживания.

## **2) Осмотр прибора**

- Перед обслуживанием прибора следует убедиться, что он надежно заземлен.
- Убедитесь, что питание кондиционера отключено. Перед обслуживанием с следует отключить питание прибора и разрядить конденсатор, который в нем используется. Если во время технического обслуживания обязательно требуется электропитание, следует проводить постоянное обнаружение утечек в наиболее опасном месте/точке, чтобы избежать потенциальной опасности.
- Проверьте предупреждающие этикетки на кондиционере, они должны быть в хорошем состоянии. Поврежденные или смазанные предупреждающие этикетки необходимо заменить.

## **3). Проверка герметичности перед техническим обслуживанием**

Перед техническим обслуживанием прибора используйте детектор утечек или детектор концентрации (насосного типа), рекомендованный производителем прибора для проверки наличия утечек в кондиционере.

### **Предупреждение**

Если утечка может иметь место, следует убрать возгорание или потушить пожар, а затем немедленно отключить кондиционер. При этом следует обязательно позаботиться о хорошей вентиляции.

## **4). Принципы безопасности при обслуживании**

- Во время технического обслуживания следует обеспечить в помещении хорошую вентиляцию.
- Запрещено использование открытого огня, включая сварку, курение и т.п. Запрещается пользоваться мобильными телефонами.
- Во время технического обслуживания прибора, в случае, если относительная влажность ниже 40%,

следует носить антистатическую одежду и перчатки.

- Если во время технического обслуживания прибора обнаружена утечка горючего хладагента, следует немедленно включить принудительную вентиляцию и заткнуть источник утечки.
- Если прибор поврежден до такой степени, что необходимо открыть систему охлаждения для технического обслуживания, следует доставить прибор в авторизованный сервисный центр для технического обслуживания (запрещается сваривать трубу хладагента и выполнять другие операции в месте установки кондиционера).
- Если необходимо повторно провести выездное обслуживание из-за отсутствия запасной части во время технического обслуживания, следует вернуть прибор в исходное состояние. Кроме того, следует убедиться, что система охлаждения имеет надежное заземление.
  - При необходимости выездного обслуживания с баллоном хладагента, объем хладагента, заправленного в такой баллон, не должен превышать установленного значения. Когда подобный баллон хранится в транспортном средстве или размещается на месте установки или обслуживания, его следует размещать в вертикальном положении, надежно закрепив, и держать вдали от любого источника тепла, огня, излучения, а также вдали от электрооборудования.

#### **5). Требования к месту проведения ремонта**

- Место обслуживания прибора должно быть хорошо проветриваемым, с ровной поверхностью, и не располагаться в подвале.
- Техническое обслуживание должно быть разделено на сварочные и несварочные зоны, каждая из которых должна быть четко обозначена. Между двумя зонами должно быть безопасное расстояние. Место технического обслуживания должно быть оборудовано вентиляционным и вытяжным оборудованием для предотвращения скопления газообразного хладагента.
- Следует предоставить соответствующие инструменты, такие как детектор утечек горючего хладагента, и иметь систему управления приборами для обнаружения утечек. Перед обслуживанием необходимо убедиться, что детектор утечек исправен.
- Главный выключатель питания должен быть установлен вне места обслуживания и снабжен защитными (взрывозащищенными) устройствами.
- Следует обеспечить наличие средств пожаротушения, таких как порошковый или углекислотный огнетушитель, подходящие для тушения электрического пожара, и поддерживать такие средства в пригодном для использования состоянии.
- Временные провода и розетки на месте обслуживания запрещены.

#### **6). Требования к заправке хладагентов**

- Следует использовать азот для очистки циклической системы перед эксплуатацией системы охлаждения и вакуумировать наружный блок не менее 30 минут.
- Следует обеспечить отсутствие перекрестного загрязнения между различными хладагентами при использовании устройства для заправки хладагентом. Общая длина, включая трубопровод хладагента, должна быть как можно короче, чтобы уменьшить

количество остаточного хладагента внутри такого трубопровода.

- Резервуары для хранения хладагента необходимо следует вертикально.
- Перед заливкой хладагента следует убедиться в том, что система охлаждения заземлена.
- При заправке хладагентом следует заливать соответствующий тип и объем хладагента в соответствии с требованиями на заводской табличке изделия, переполнение запрещено.
- После технического обслуживания холодильной системы необходимо надежно загерметизировать ее.
- Следует убедиться, что техническое обслуживание не повредит и не снизит степень защиты исходной системы.

## 7). Ремонтная сварка

- Следует обеспечить хорошую вентиляцию места обслуживания.
- Перед сваркой наружного блока следует убедиться, что система охлаждения слита и система очищена, а также убедиться, что в наружном блоке не было хладагента.
- Необходимо закрыть запорный клапан наружного блока при использовании сварочного пистолета для выполнения работ по техническому обслуживанию, таких как резка и сварка.

## 8). Обслуживание электрических компонентов

- Следует использовать специальный детектор утечек, чтобы проверить, есть ли место утечки хладагента в обслуживаемых электрических частях.
- Запрещается переустанавливать, удалять или отменять любой компонент с функцией защиты безопасности после завершения процесса обслуживания. При обслуживании герметичных частей необходимо отключить питание кондиционера перед открытием герметизирующей крышки. Когда требуется электропитание, следует проводить постоянное обнаружение утечек в наиболее опасном месте, чтобы предотвратить потенциальную опасность.
- Следует особо отметить, что обслуживание электрических компонентов не повлияет на замену защитного кожуха.
- Следует гарантировать, что после технического обслуживания уплотнительная функция не будет повреждена и (или) уплотнительный материал не потеряет способность предотвращать утечку горючего газа из-за старения. Таким образом, компоненты-заменители должны соответствовать требованиям, рекомендованным производителем кондиционера.

## Предупреждение

Перед пробной эксплуатацией прибора после завершения технического обслуживания следует использовать детектор утечек для проверки наличия утечки и надежности заземления, чтобы убедиться в отсутствии утечки хладагента и надежном заземлении.

Резервуары для хранения хладагента должны быть размещены отдельно в хорошо проветриваемом помещении при температуре от -10°C до 50°C и снабжены предупредительными наклейками.



## 9). Аварийные ситуации

Сервисный центр должен разработать планы действий в чрезвычайных ситуациях.

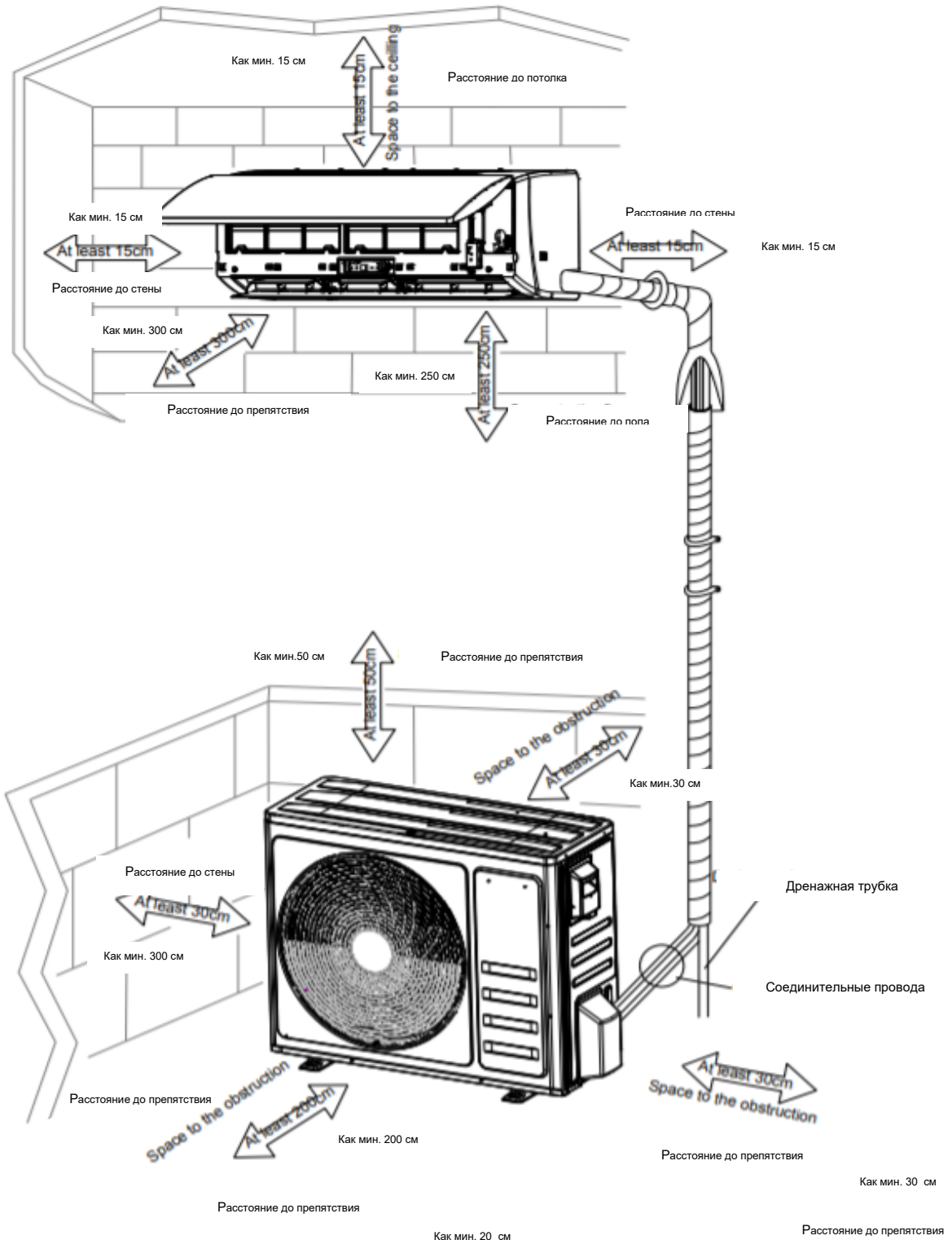
Следует принять меры предосторожности в работе. Например, должно быть запрещено входить в помещение с любыми материалами для растопки, а также запрещено носить одежду или обувь, которые легко вызывают статическое электричество.

Предложения по устранению утечек большого количества горючего хладагента:


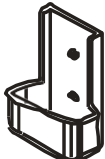






- Следует немедленно включить вентиляционное оборудование, отключив другое электроснабжение и срочно эвакуировать пострадавший персонал с места происшествия.
- Следует проинформировать жителей ближайших помещений об эвакуации на расстояние более 20 метров от места, подать сигнал тревоги, установить зону чрезвычайной ситуации и запретить приближаться посторонним лицам и транспортным средствам.
- Профессиональные пожарные должны носить антистатическую одежду, чтобы справиться с чрезвычайной ситуацией на месте и отрезать источник утечки.
- Следует использовать азот для продувки участка, особенно в низинных местах, очистить остаточный горючий газообразный хладагент из любой области поблизости и вокруг места утечки, использовать ручной детектор для обнаружения и не снимать сигнал тревоги до тех пор, пока концентрация хладагента равен нулю.

## 2 Установка

### 2.1. Установочные размеры, схема



## 2.1 Аксессуары

<p>ПДУ</p> 	<p>Держатель для ПДУ</p> 	<p>Батарейки</p> 	<p>Виниловая лента</p> 
<p>Сливной шланг</p> 	<p>Заглушка для отверстий</p> 	<p>Винты</p> 	<p>Изоляционный материал</p> 

## 2.2 Положение

### ВНУТРЕННИЙ БЛОК

- Устанавливайте внутренний блок ровно на прочной стене, не подверженной вибрациям.
- Входные и выходные отверстия прибора не должны быть заблокированы: воздух должен распространяться по всему помещению.
- Не устанавливайте прибор рядом с источником тепла, пара или горючего газа.
- Не устанавливайте прибор в слишком ветреных или пыльных местах.
- Не устанавливайте прибор там, где часто проходят люди. Выбирайте место, где выход воздуха и уровень рабочего шума не будут беспокоить соседей.
- Установите блок таким образом, чтобы соединение между внутренним и наружным блоком было максимально простым.
- Установите прибор в месте, где можно легко слить конденсат.
- Регулярно проверяйте работу прибора и оставляйте необходимое пространство, как показано на рисунке.
- Устанавливайте внутренний блок таким образом, чтобы фильтр был легко доступен.

### ВНЕШНИЙ БЛОК

- Не устанавливайте внешний блок рядом с источниками тепла, пара или легковоспламеняющегося газа.
- Не устанавливайте прибор в слишком ветреных или пыльных местах.
- Не устанавливайте прибор там, где часто проходят люди. Выберите место, где выход воздуха и уровень рабочего шума не будут беспокоить соседей.
- Избегайте установки прибора в местах, где он будет подвергаться воздействию прямых солнечных лучей (в противном случае, если необходимо, используйте защиту, которая не должна мешать потоку воздуха).
- Оставьте места, как показано на рисунке, для свободной циркуляции воздуха.
- Установите наружный блок в безопасном и прочном месте.
- Если наружный блок подвержен вибрации, поместите на ножки блока резиновые прокладки.
- Устанавливайте внутренний блок в помещении, в котором будет производиться кондиционирование воздуха, избегая установки в коридорах или местах общего пользования.
- Устанавливайте внутренний блок на высоте не менее 2,5 м. от земли.
- Минимальное оставшееся пространство (мм) показано на рисунке.

- 1) При установке прибора следует соблюдать правила электробезопасности.
- 2) В соответствии с местными нормами безопасности используйте соответствующую цепь питания и выключатель.
- 3) Убедитесь, что источник питания соответствует требованиям прибора. Нестабильное электропитание или неправильно проведенная проводка могут привести к поражению электрическим током, возгоранию или неисправности. Перед использованием кондиционера установите надлежащие кабели питания.
- 4) Кабель питания следует выбирать в соответствии со следующей спецификацией.

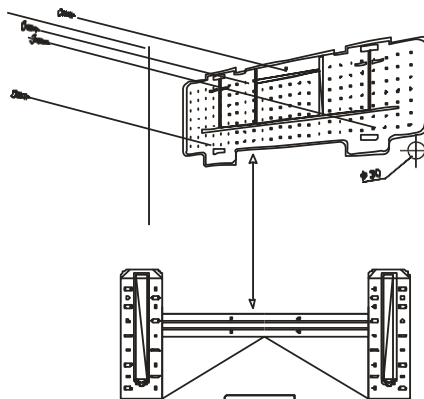
Потребляемый ток (А)	Сечение провода (мм <sup>2</sup> )
5	0.75
10	1.0
13	1.5
18	1.6
25	2.0
30	2.5

## 2.3 Установка внутреннего блока

**Чтобы установить внутренний блок, выполните следующие действия:**

### 2.3.1 Установка монтажного блока

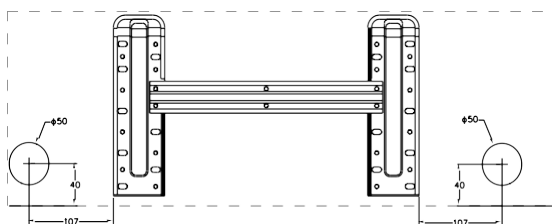
- 1) С помощью уровня установите монтажный блок в идеально ровное положение по вертикали и горизонтали.
- 2) Просверлите в стене отверстия глубиной 32 мм для крепления блока.
- 3) Вставьте пластиковые анкеры в отверстие.
- 4) Закрепите монтажный блок с помощью прилагаемых саморезов.
- 5) Убедитесь, что монтажный блок закреплен правильно.



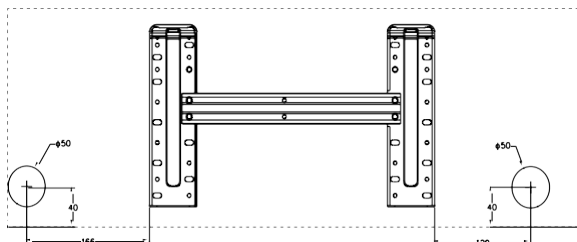
## Электричество и проводка

### Техника безопасности

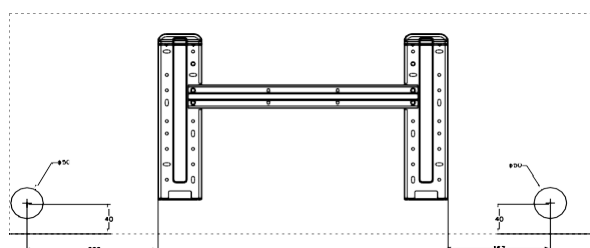
9K



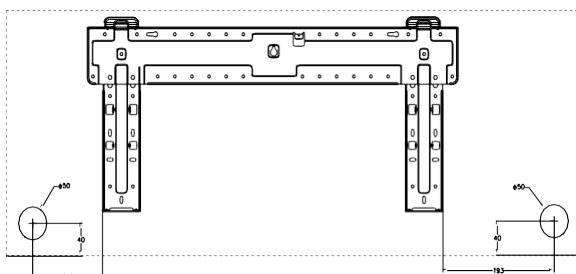
12K



18K



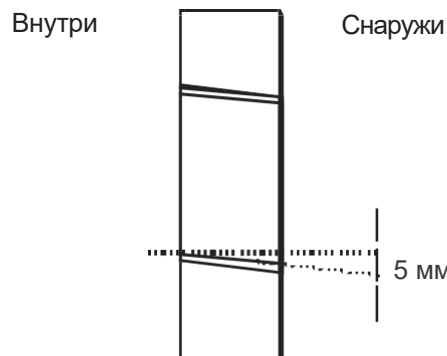
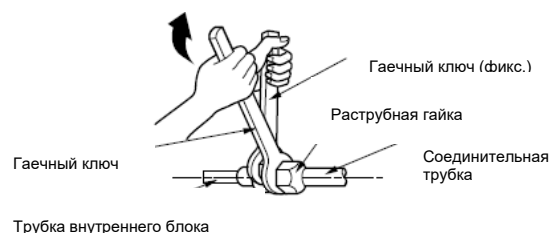
24K



**Примечание: форма монтажного блока может отличаться от приведенной выше, но способ установки аналогичен.**

### Сверление отверстия в стене для прокладки труб

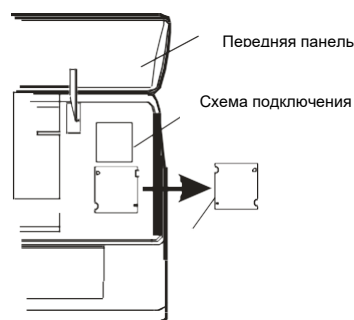
- 1) Выбор места для отверстий должен происходить в соответствии с положением монтажного блока.
- 2) Установите гибкий фланец через отверстие в стене, чтобы сохранить ее целой и чистой.



Отверстие должно иметь наклон вниз к внешней стороне.  
Примечание: держите сливную трубу вниз в направлении отверстия в стене, в противном случае может произойти утечка.

### 2.3.2 Электрические соединения --- Внутренний блок

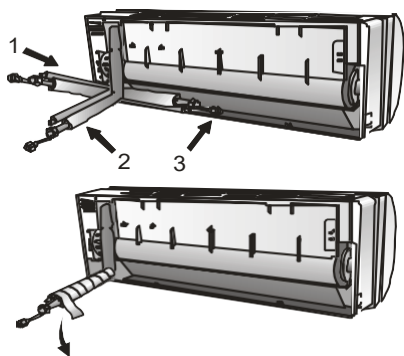
- 1). Поднимите переднюю панель.
- 2). Снимите крышку, как показано на рисунке (открутив винт или сломав крючки).
- 3). Для электрических соединений см. электрическую схему в правой части блока под передней панелью.
- 4). Подсоедините провода кабеля к винтовым клеммам, следуя нумерации. Используйте размер провода, подходящий для потребляемой мощности (см. заводскую табличку на приборе) и в соответствии со всеми действующими требованиями национальных норм безопасности.
- 5). Кабель, соединяющий наружный и внутренний блоки, должен быть пригоден для использования вне помещений.
- 6). Следует обеспечить доступность вилки после установки прибора, чтобы при необходимости прибор можно было бы оперативно отключить.
- 7). Также следует обеспечить эффективное заземление.
- 8). Если кабель питания прибора поврежден, его необходимо заменить в авторизованном сервисном центре.



### ★ Соединение трубопровода хладагента

Трубопровод можно проложить в 3 направлениях, обозначенных цифрами на рисунке. Когда трубопровод проходит в направлении 1 или 3, сделайте надрез вдоль канавки на боковой стороне внутреннего блока с помощью резака.

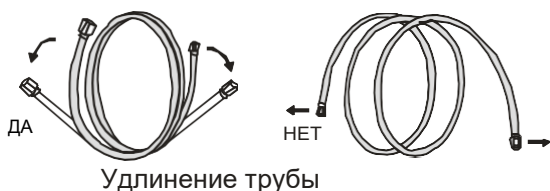
Проведите трубопровод в направлении отверстия в стене и свяжите медные трубы, дренажную трубу и силовые кабели лентой с дренажной трубой внизу, чтобы обеспечить свободное течение воды.



Форма соединительной трубки

### 2.3.3 Соединение труб

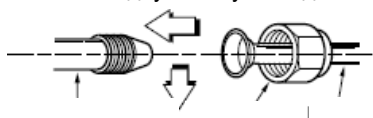
- Не снимайте колпачок с трубы до ее подсоединения во избежание попадания влаги или грязи.
- Если трубу слишком часто сгибать или тянуть, она станет жесткой. Не сгибайте трубу более трех раз в одной точке.
- При удлинении свернутой трубы выпрямите трубу, осторожно размотав ее, как показано на рисунке.



Удлинение трубы

### 2.3.4 Подключение к внутреннему блоку

- 1). Снимите заглушку трубы внутреннего блока (убедитесь, что внутри нет мусора).
- 2). Вставьте накидную гайку и создайте фланец на



Трубка внутреннего блока      Растружная гайка      Трубопровод

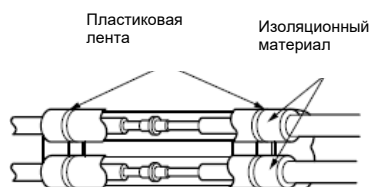
крайнем конце соединительной трубы.

- 3). Затяните соединения, используя два ключа, работающие в противоположных направлениях.

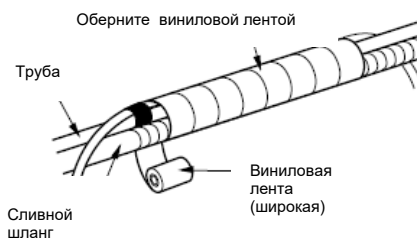
При удлинении сливного шланга на внутреннем блоке установите сливную трубу.

### Оберните изоляционный материал вокруг соединительной части

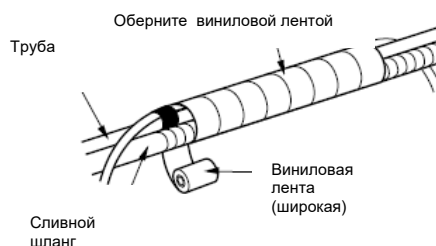
- Перекройте изоляционный материал соединительной трубы и изоляционный материал трубы внутреннего блока. Свяжите их между собой виниловой лентой, чтобы не было зазора.



Оберните область, в которой находится задняя секция корпуса трубопровода, виниловой лентой.



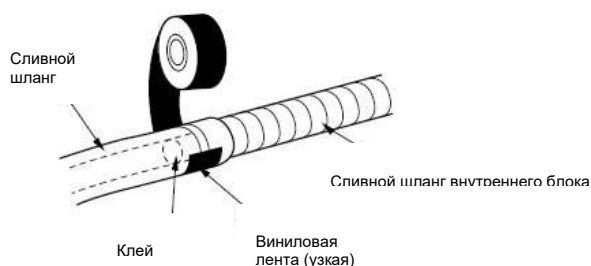
- Свяжите трубопровод и дренажный шланг вместе, обмотав их виниловой лентой на расстоянии, в пределах которого они входят в заднюю секцию корпуса трубопровода.



### 2.3.5 Слив конденсата внутреннего блока

Дренаж конденсата внутреннего блока имеет основополагающее значение для успешной установки.

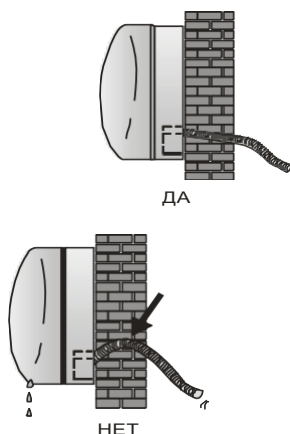
- 1). Поместите сливной шланг ниже трубопровода, стараясь не создавать сифоны.
- 2). Сливной шланг должен быть наклонен вниз, чтобы облегчить дренаж.
- 3). Не сгибайте сливной шланг, не оставляйте его торчащим или перекрученным и не опускайте его конец в воду. Если к сливному шлангу подсоединен удлинитель, убедитесь, что он имеет защитную оболочку при переходе во внутренний блок.
- 4). Если трубопровод установлен справа, трубы, силовой кабель и сливной шланг должны быть изолированы и закреплены на задней панели устройства с трубным соединением.



- Вставьте трубное соединение в соответствующий паз.

Производительность (БТЕ/)	Размер трубы (крутящий момент)	
	Газ	Жидкость
7/9/12K	3/8" (4.2 кг.м)	1/4" (1.8 кг.м)
18K	1/2" (5.5 кг.м)	1/4" (1.8 кг.м)
24K	5/8" (6.6 кг.м)	3/8" (4.2 кг.м)

- Нажмите, чтобы соединить трубное соединение с основанием.



## 2.4 Установка внешнего блока

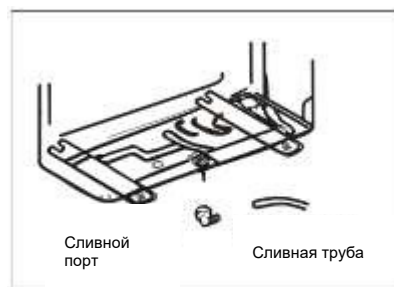
- Наружный блок должен быть установлен на прочной стене и надежно закреплен.
- Перед подсоединением труб и соединительных кабелей необходимо выполнить следующую процедуру: решить, какое место на стене является наилучшим, и оставить достаточно места, чтобы можно было легко проводить техническое обслуживание.
- Закрепите опору на стене с помощью дюбелей, которые особенно подходят для данного типа стены.
- Используйте большее количество винтовых анкеров, чем обычно требуется для веса, который они должны выдерживать, чтобы избежать вибрации во время работы и чтобы прибор оставался закрепленным в одном и том же положении в течение многих лет без ослабления винтов.
- Установка прибора должна производиться в соответствии с национальными нормами.

## Слив конденсата наружного блока (только для моделей с тепловым насосом)

Сконденсированную воду и лед, образовавшиеся во внешнем блоке во время работы в режиме обогрева, можно слить через сливную трубу.

- 1) Закрепите дренажный порт в 25-мм отверстии, расположенном в части прибора, как показано на рисунке.
- 2) Подсоедините сливное отверстие и сливную трубу.

Обратите внимание, чтобы вода сливалась в подходящем месте.



## Электронные соединения

1. Снимите крышку.
2. Подсоедините провода кабеля к клеммной колодке, используя ту же нумерацию, что и во внутреннем блоке.
3. Электрические соединения см. на схеме на задней стороне крышки.
4. Закрепите кабели кабельным хомутом.
5. Необходимо обеспечить эффективное заземление.
6. Замените крышки.

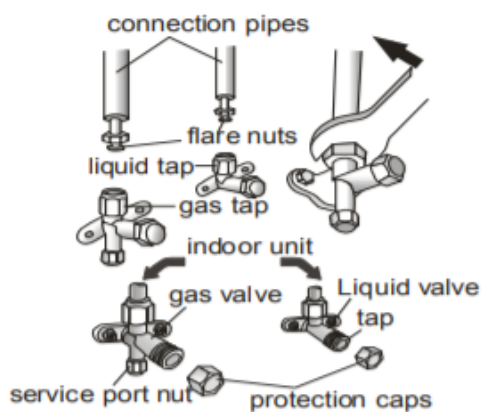
Wiring diagram on the back of the cover



## Подсоединение трубы

Прикрутите накидные гайки к муфте наружного блока, используя те же процедуры затяжки, что и для внутреннего блока.

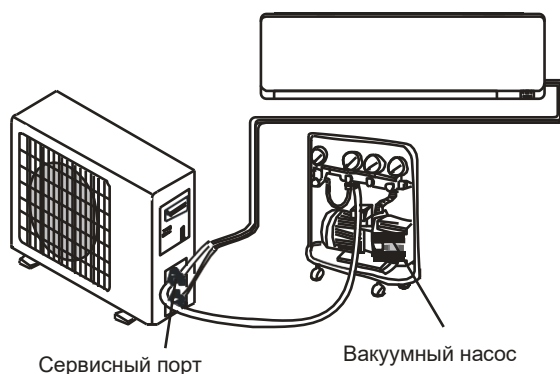
Примечание: Если момент затяжки недостаточен, возможно, будет некоторая утечка. При чрезмерном моменте затяжки также будет небольшая утечка, поскольку фланец может быть поврежден.



## 2.5 Проверка на герметичность и утечку газа

### 1. Использование вакуумного насоса

- 1) Воздух и влага, оставшиеся в контуре хладагента, могут вызвать неисправность компрессора. После подсоединения внутреннего и наружного блоков удалите воздух и влагу из контура хладагента с помощью вакуумного насоса.
- 2) Откройте пьезометр и поработайте в течение 10-15 минут, чтобы проверить, остается ли давление пьезометра на уровне -0,1 МПа.
- 3) Закройте вакуумный насос и поддерживайте это состояние в течение 1-2 минут, чтобы проверить, остается ли давление пьезометра на уровне -0,1 МПа. Если давление упадет, возможна утечка.
- 4) Снимите пьезометр, полностью откройте сердечник жидкостного клапана и газового клапана.
- 5) Затяните резьбовые крышки клапана и отверстия для заправки хладагента.



### 2. Обнаружение утечки

- 1) С обнаружением утечки.

Проверьте наличие утечек с помощью обнаружения утечек.

- 2). С мыльной водой. Если обнаружение утечек недоступно, используйте мыльную воду для обнаружения утечек. Нанесите мыльную воду на подозрительное место и держите оставьте более, чем на 3 минуты. Если будут выходить пузырьки воздуха, значит, имеет место утечка.

## 2.8 Финальный тест

### 1 Подготовка

- Клиент одобряет установку кондиционера.
- Дайте клиенту важные советы по работе с прибором.

### 2 Пробная эксплуатация

- Включите питание, нажмите кнопку ВКЛ/ВЫКЛ (ON/OFF) на пульте дистанционного управления, чтобы начать работу.
- Нажмите кнопку РЕЖИМ (MODE), чтобы выбрать АВТО (AUTO), ОХЛАЖДЕНИЕ (COOL), ОСУШЕНИЕ (DRY), ВЕНТИЛЯТОР (FAN) и ОБОГРЕВ (HEAT), чтобы проверить, корректно ли работает прибор.

В случае, если температура окружающей среды ниже 16°C, кондиционер не сможет начать охлаждение.



### 3. Обслуживание

#### 3.1 Коды ошибок

Код	Причина	Примечание
E0	Сбой связи внешнего и внутреннего блоков	Правильное ли соединение проводки внешнего и внутреннего блоков?
E1	Отказ датчика комнатной температуры внутреннего блока (Отказ IDU RT)	Датчик внутреннего блока и плата
E2	Отказ датчика температуры теплообменника внутреннего блока (Отказ IPT IDU)	Датчик внутреннего блока и плата
E3	Отказ датчика температуры змеевика внешнего блока (OPT)	Датчик катушки внешнего блока и плата внешнего блока
E4	Неисправность системы охлаждения переменного тока	Утечка газа? 2-ходовой или 3-ходовой клапан заблокирован и т. д.
E5	Несоответствие внутреннего блока/внешнего блока (особенно тест производительности)	/
E6	Двигатель вентилятора внутреннего блока PG / двигатель вентилятора постоянного тока работает ненормально (сбой внутреннего блока)	Двигатель вентилятора, лопасть вентилятора и печатная плата.
E7	Отказ датчика температуры окружающей среды внешнего блока	Датчик окружающей среды внешнего блока и плата внешнего блока
E8	Неисправность датчика температуры нагнетания внешнего блока	Датчик нагнетания внешнего блока и плата внешнего блока
E9	Ненормальное управление приводом IPM/компрессора	Плата внешнего блока, компрессор и т.д.
EA	Отказ цепи проверки тока внешнего блока	Печатная плата внешнего блока вышла из строя?
Eb	Ненормальная связь главной платы и платы дисплея (сбой внутреннего блока питания)	Плата дисплея и основная печатная плата.
EE	Сбой EEPROM внешнего блока	1. Печатная плата внешнего блока сломана?
EF	Неисправность двигателя вентилятора постоянного тока внутреннего блока	Двигатель вентилятора, плата внешнего блока
EU	Неисправность цепи проверки напряжения внешнего блока	Плата внешнего блока.
P0	Защита модуля IPM	Плата внешнего блока
P1	Защита от повышенного/пониженного напряжения	1. Печатная плата ODU сломана? 2. Блок питания неисправен?
P2	Защита от сверхтока	1. Печатная плата ODU сломана? 2. Блок питания неисправен?
P4	Выпускной патрубок внешнего блока. Защита от перегрева	Пожалуйста, ознакомьтесь с подробной информацией об устранении неполадок.
P5	Защита от переохлаждения в режиме охлаждения	Пожалуйста, ознакомьтесь с подробной информацией об устранении неполадок.
P6	Защита от перегрева в режиме охлаждения	Пожалуйста, ознакомьтесь с подробной информацией об устранении неполадок.
P7	Защита от перегрева в режиме обогрева	Пожалуйста, ознакомьтесь с подробной информацией об устранении неполадок.
P8	Наружная защита от перегрева/понижения температуры	Пожалуйста, ознакомьтесь с подробной информацией об устранении неполадок.
P9	Защита привода компрессора (ненормальная нагрузка)	Пожалуйста, ознакомьтесь с подробной информацией об устранении неполадок.
PA	Сбой связи для блока расхода TOP. Конфликт предустановленных режимов (сбой внутреннего блока)	Пожалуйста, ознакомьтесь с подробной информацией об устранении неполадок.
F0	Инфракрасный сигнал сенсора ощущения, неисправность тестового датчика (сбой внутреннего блока)	Запрос с помощью пульта дистанционного управления
F1	Отказ тестового модуля электропитания (сбой внутреннего блока)	Запрос с помощью пульта дистанционного управления
F2	Сбой датчика температуры нагнетания ЗАЩИТА	Пожалуйста, ознакомьтесь с подробной информацией об устранении неполадок.
F3	Сбой температуры змеевика внешнего блока ЗАЩИТА. Пожалуйста, ознакомьтесь с подробной информацией об устранении неполадок.	Пожалуйста, ознакомьтесь с подробной информацией об устранении неполадок.

F4	Аномальный расход газа в системе охлаждения ЗАЩИТА	Пожалуйста, ознакомьтесь с подробной информацией об устранении неполадок
F5	ЗАЩИТА PFC	Пожалуйста, ознакомьтесь с подробной информацией об устранении неполадок
F6	Отсутствие фазы компрессора / Противофазная ЗАЩИТА	Пожалуйста, ознакомьтесь с подробной информацией об устранении неполадок
F7	ЗАЩИТА модуля температуры IPM	Пожалуйста, ознакомьтесь с подробной информацией об устранении неполадок
F8	4-стороннее изменение значения ненормально	Пожалуйста, ознакомьтесь с подробной информацией об устранении неполадок
F9	Неисправность цепи проверки температуры модуля	Печатная плата внешнего блока
FA	Неисправность цепи проверки фазного тока компрессора	Печатная плата внешнего блока
Fb	Ограничение/снижение частоты для защиты от перегрузки в режиме охлаждения/обогрева	Запрос с помощью пульта дистанционного управления
FC	Ограничение/снижение частоты для защиты от высокого энергопотребления	Запрос с помощью пульта дистанционного управления
FE	Ограничение/понижение частоты для защиты модуля по току (фазный ток компрессора)	Запрос с помощью пульта дистанционного управления
FF	Ограничение/снижение частоты для защиты модуля от перегрева	Запрос с помощью пульта дистанционного управления
FN	Ограничение/снижение частоты для защиты привода компрессора	Запрос с помощью пульта дистанционного управления
FP	Ограничение/Уменьшение частоты для защиты от конденсации	Запрос с помощью пульта дистанционного управления
FU	Ограничение/Уменьшение частоты для защиты от замерзания	Запрос с помощью пульта дистанционного управления
Fj	Ограничение/уменьшение частоты для защиты от перегрева разряда	Запрос с помощью пульта дистанционного управления
Fn	Ограничение/снижение частоты для защиты по переменному току внешнего блока	Запрос с помощью пульта дистанционного управления
Fy	Защита от утечки газа	Пожалуйста, ознакомьтесь с подробной информацией об устранении неполадок
bf	Отказ датчика TVOC (отказ внутреннего блока, опционально)	Запрос с помощью пульта дистанционного управления
bc	Сбой датчика PM2.5 (сбой внутреннего блока, опционально)	Запрос с помощью пульта дистанционного управления
bj	Неисправность датчика влажности (сбой внутреннего блока)	Запрос с помощью пульта дистанционного управления

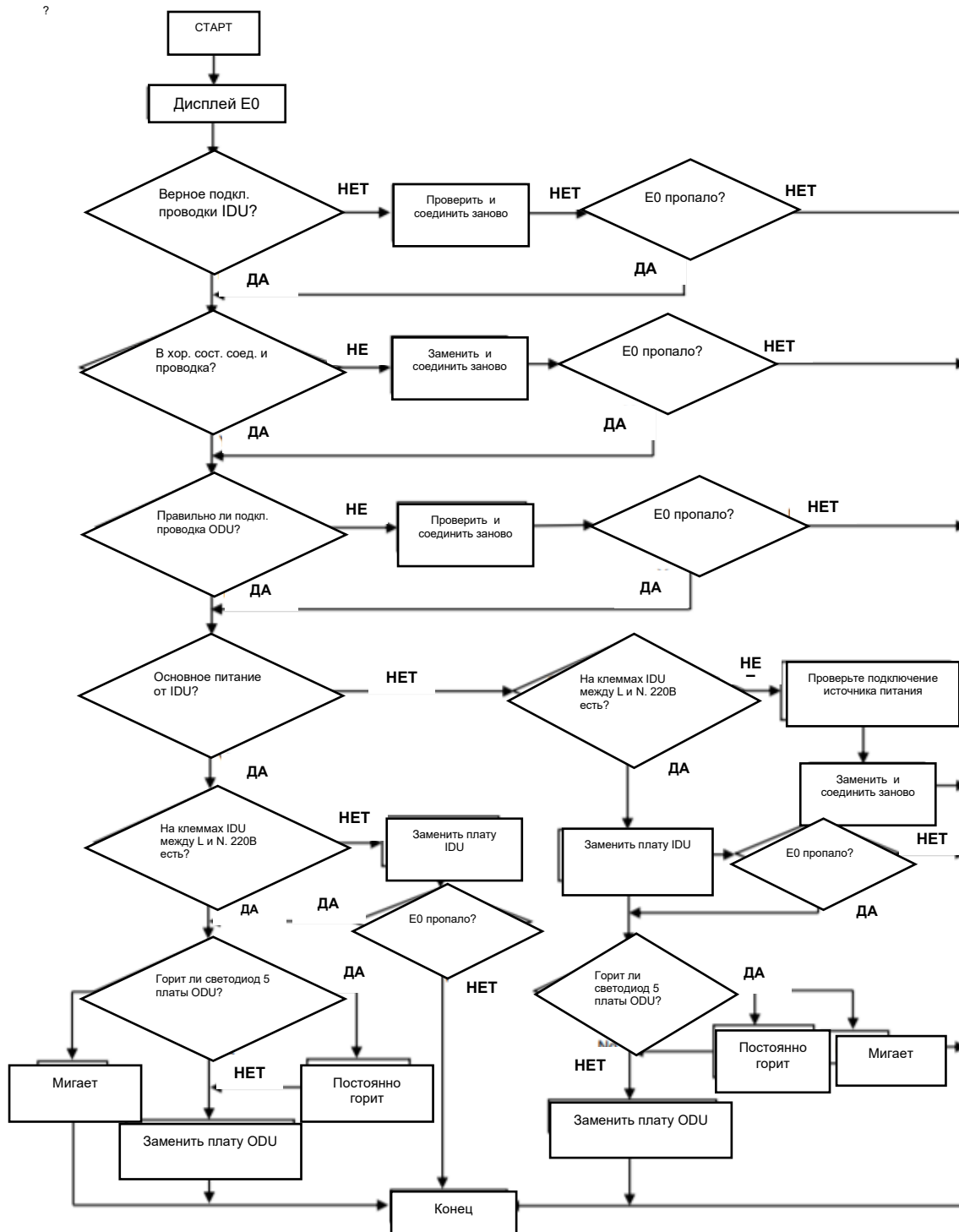
**Примечание: Функция запроса КОДА ОШИБКИ пульта дистанционного управления.**

Как указано в кодах неисправностей, некоторые из кодов (Fb~bj) требуют нажатия пульта дистанционного управления для проверки.

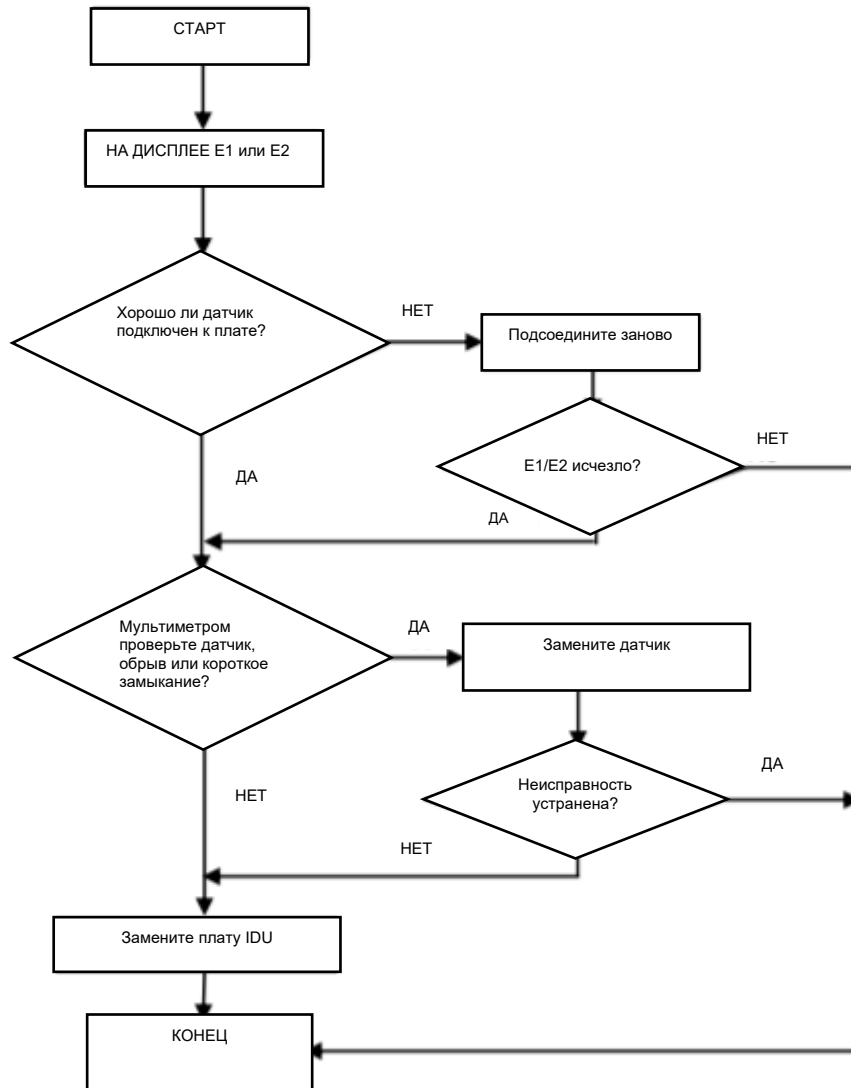
Во время работы прибора нажмите кнопку ECO 8 раз в течение 8 секунд, прибор издаст двукратный звуковой сигнал, Вы можете проверить код неисправности - Fb ~ Fn, bj и т. д.

### 3.2 Устранение неисправностей

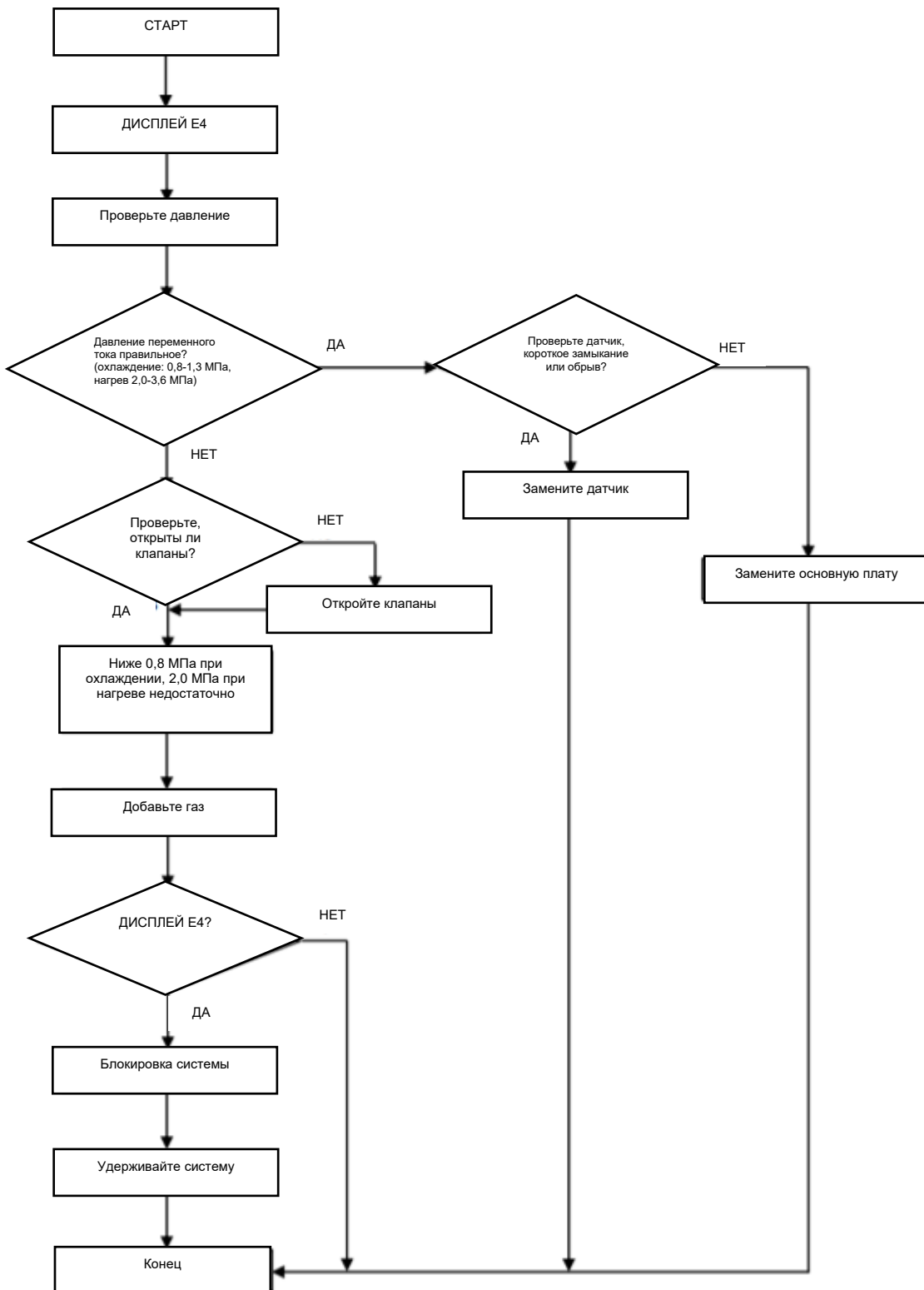
#### 3.2.1 E0 --- сбой связи внешнего и внутреннего блоков



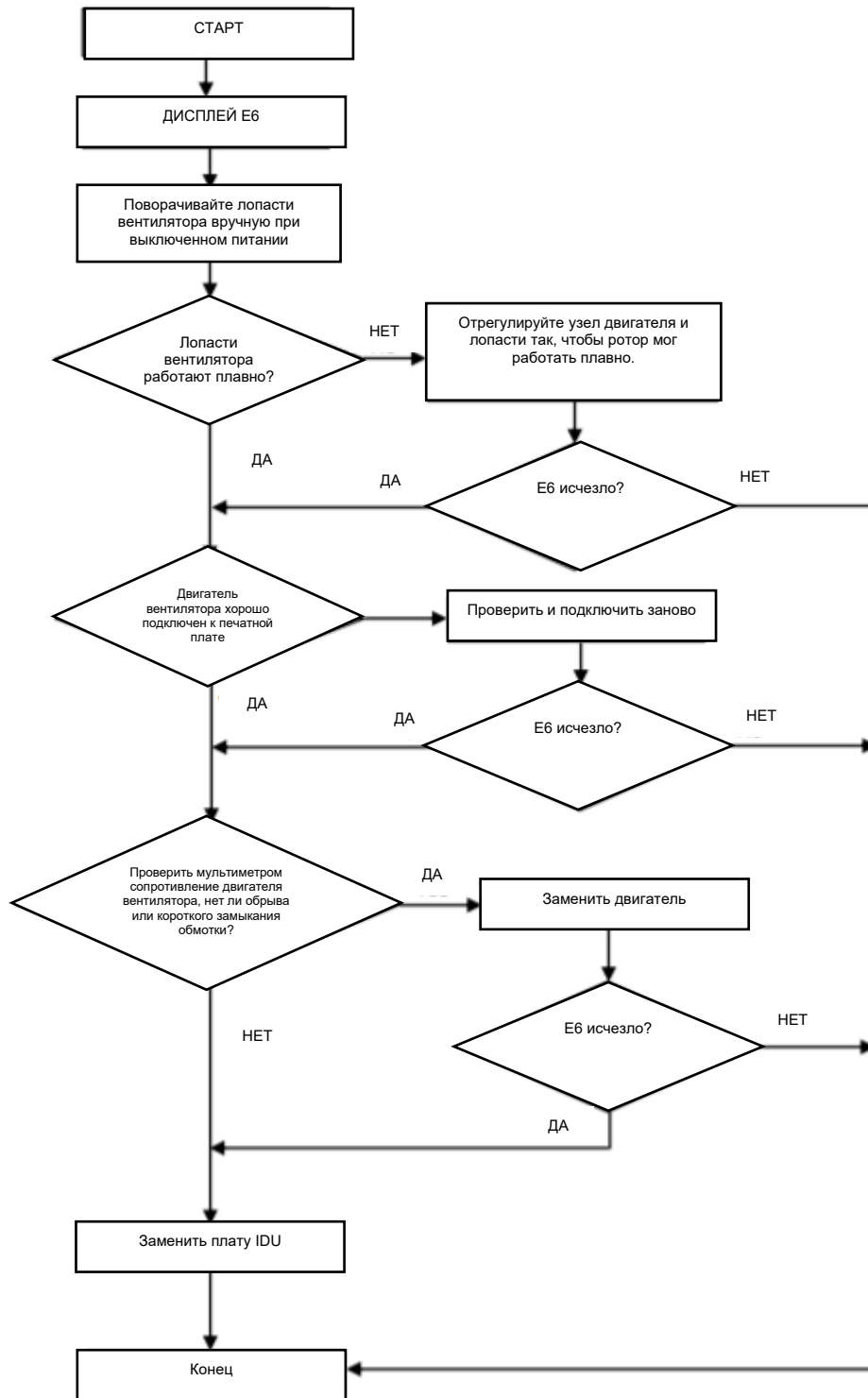
### 3.2.2 E1, E2 --- Отказ датчика комнатной температуры на внутреннем блоке и/или датчика температуры змеевика.



### 3.2.3 E4 --- Неисправность системы охлаждения переменного тока (недостаточно газа)

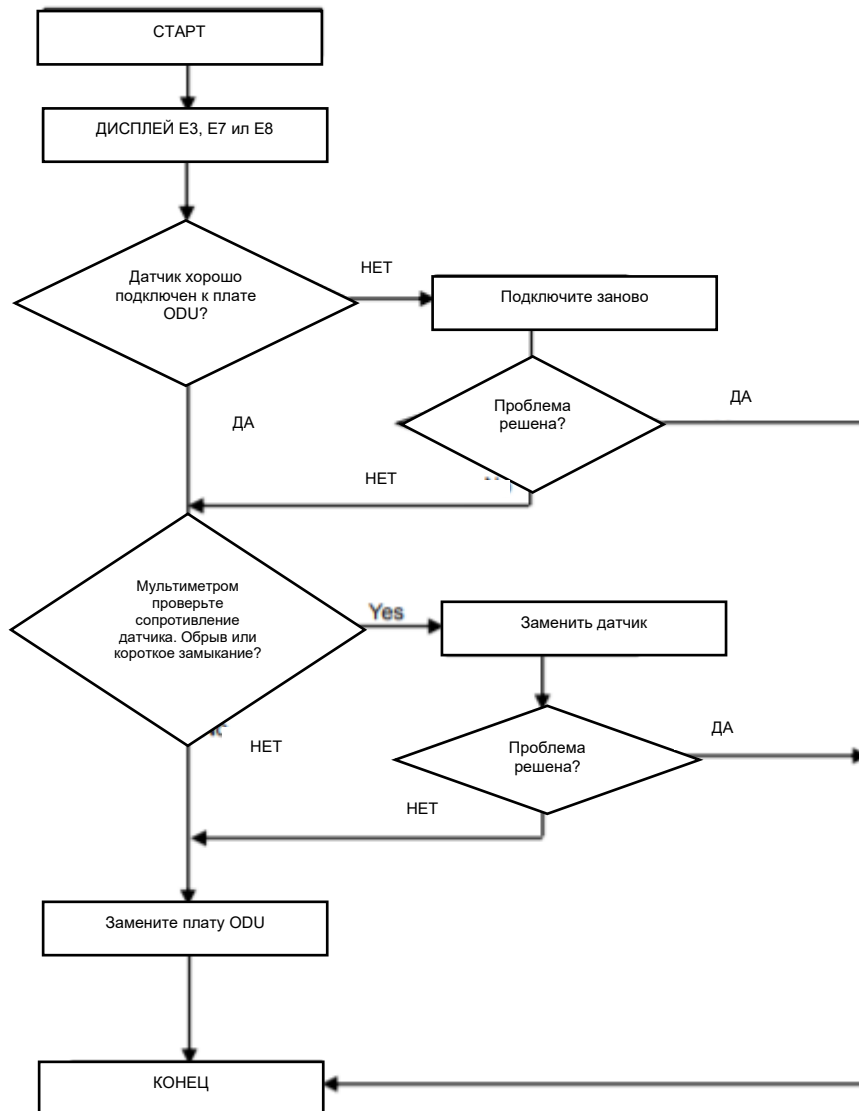


### 3.2.4 E6 ---Сбой вентиляции внутреннего блока (только двигатель вентилятора PG и постоянного тока)



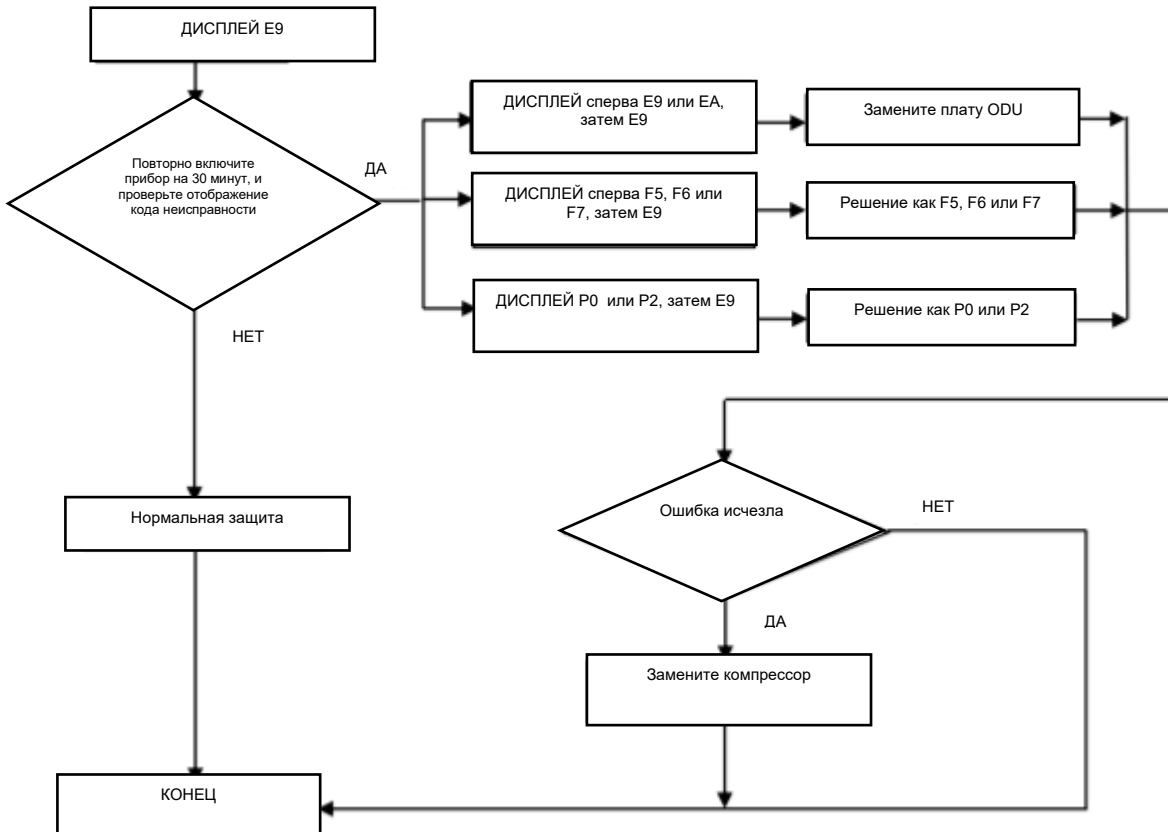
### 3.2.5 E3, E7 or E8--- Неисправность датчика температуры змеевика внешнего блока, датчика температуры окружающей среды или датчика температуры нагнетания.

При обрыве или коротком замыкании сопротивления любого из датчиков блок отображает код неисправности как E3/E7 или E8, IDU и внешний блок выключаются. Когда сопротивление датчика восстановится, прибор вернется в режим ожидания, и Вы сможете включить прибор напрямую.



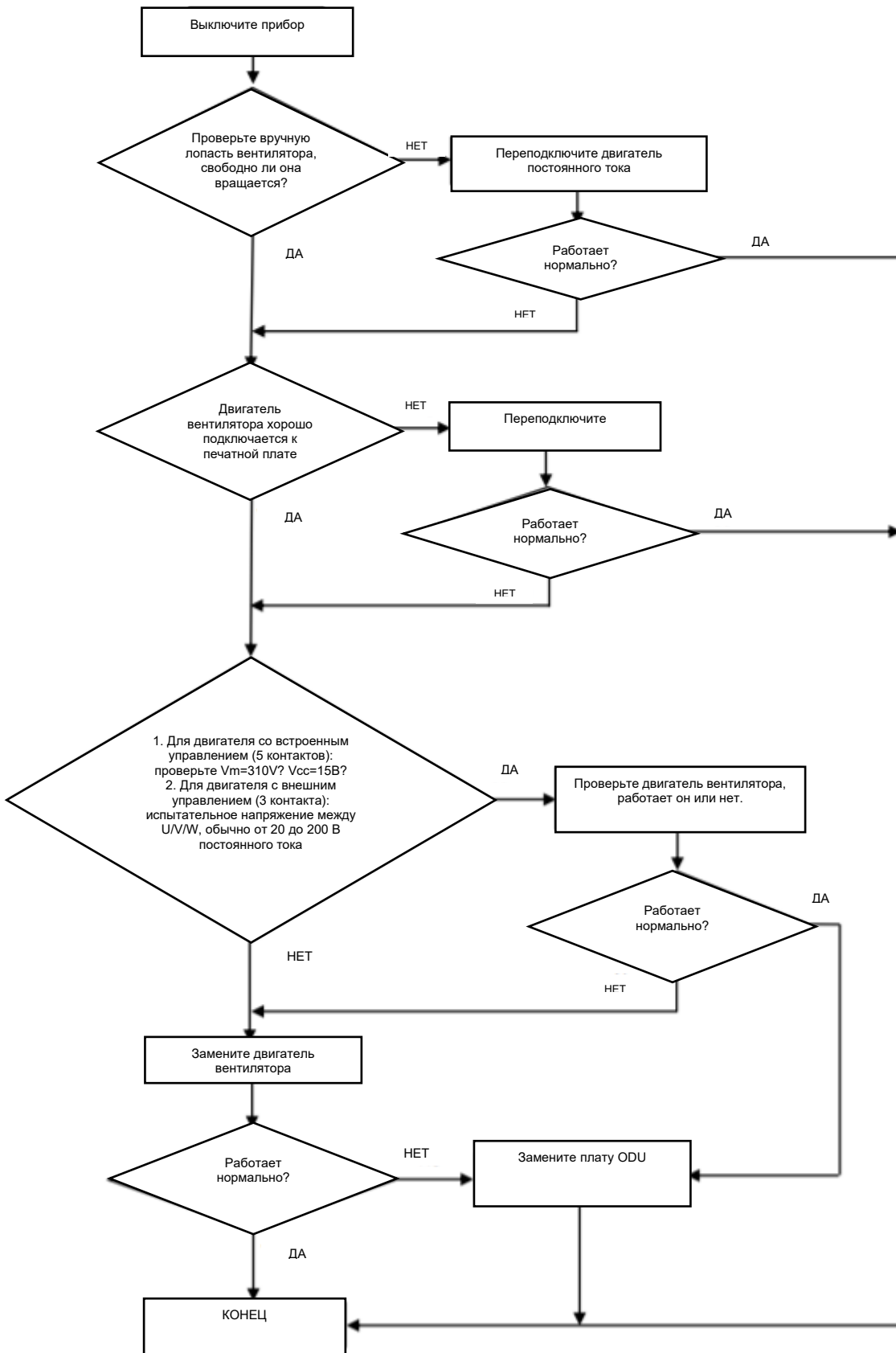
### 3.2.6 E9---ODU IPM / Неисправность привода компрессора

Если прибор 6 раз непрерывно останавливается для защиты IPM (P0), будет отображена ошибка E9, после этого прибор не сможет начать работу, Вы сможете только нажать на кнопку ВКЛ/ВЫКЛ (ON/OFF).



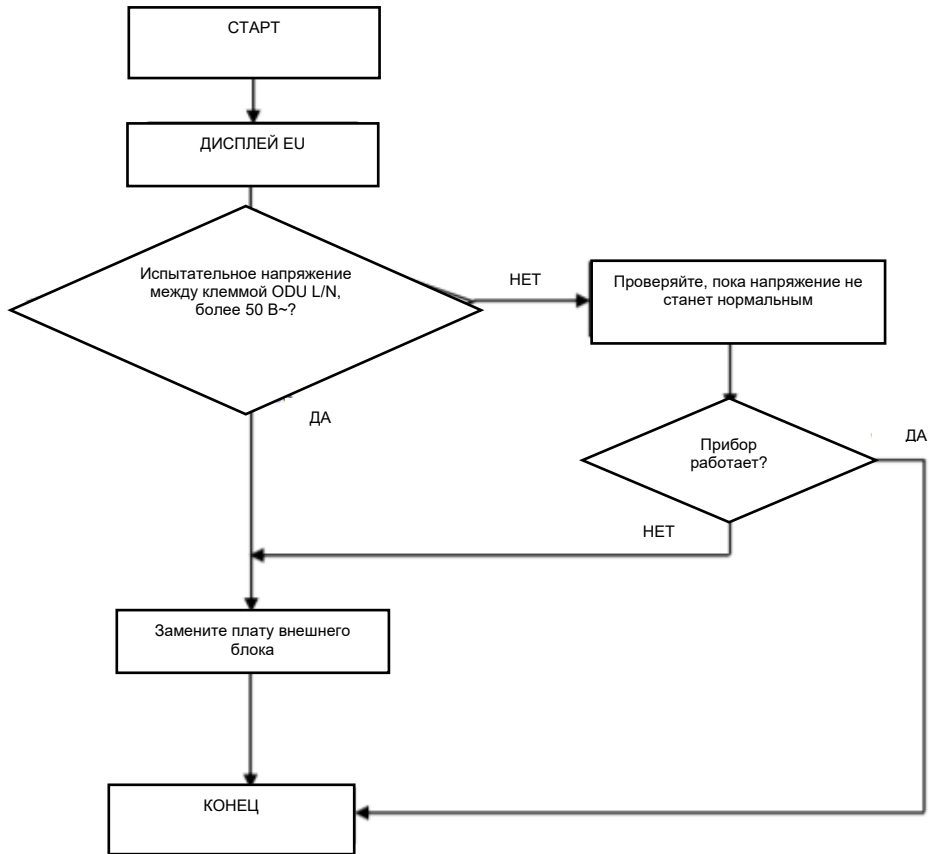


### 3.2.7 EF--- Неисправность двигателя вентилятора постоянного тока внешнего блока



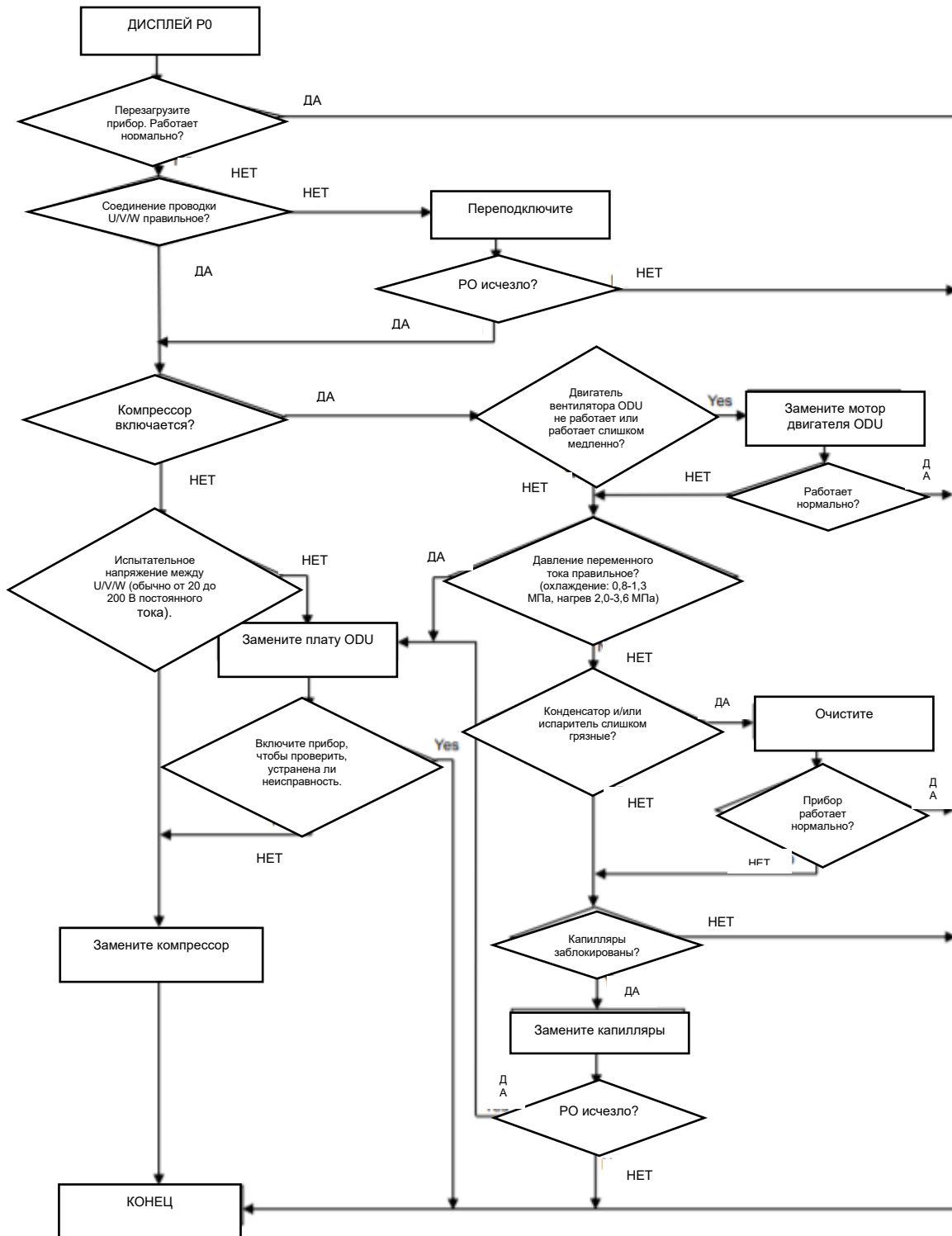
### 3.2.8 EU--- Неисправность датчика проверки напряжения внешнего блока

После того, как силовое реле срабатывает, если эффективное значение напряжения ниже 50 В непрерывно в течение 3 с, прибор будет отображать код ошибки EU.



### 3.2.9 P0--- Защита IPM

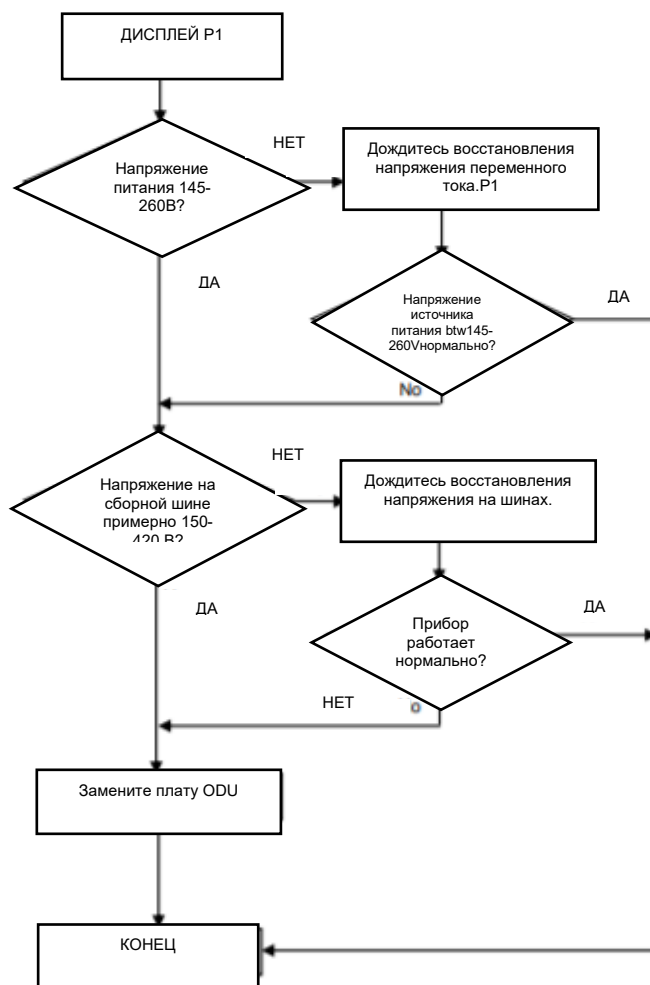
При перегреве или перегрузке по току для IPM блок переменного тока отображает защиту P0.



### 3.2.10 P1--- Защита от повышенного/пониженного напряжения

1. Испытательное напряжение между L и N. Когда источник питания  $V > AC260V$  или  $V < AC150V$ , AC будет отображать защиту P1, прибор вернется в предыдущее состояние, пока  $V > AC155V$ .

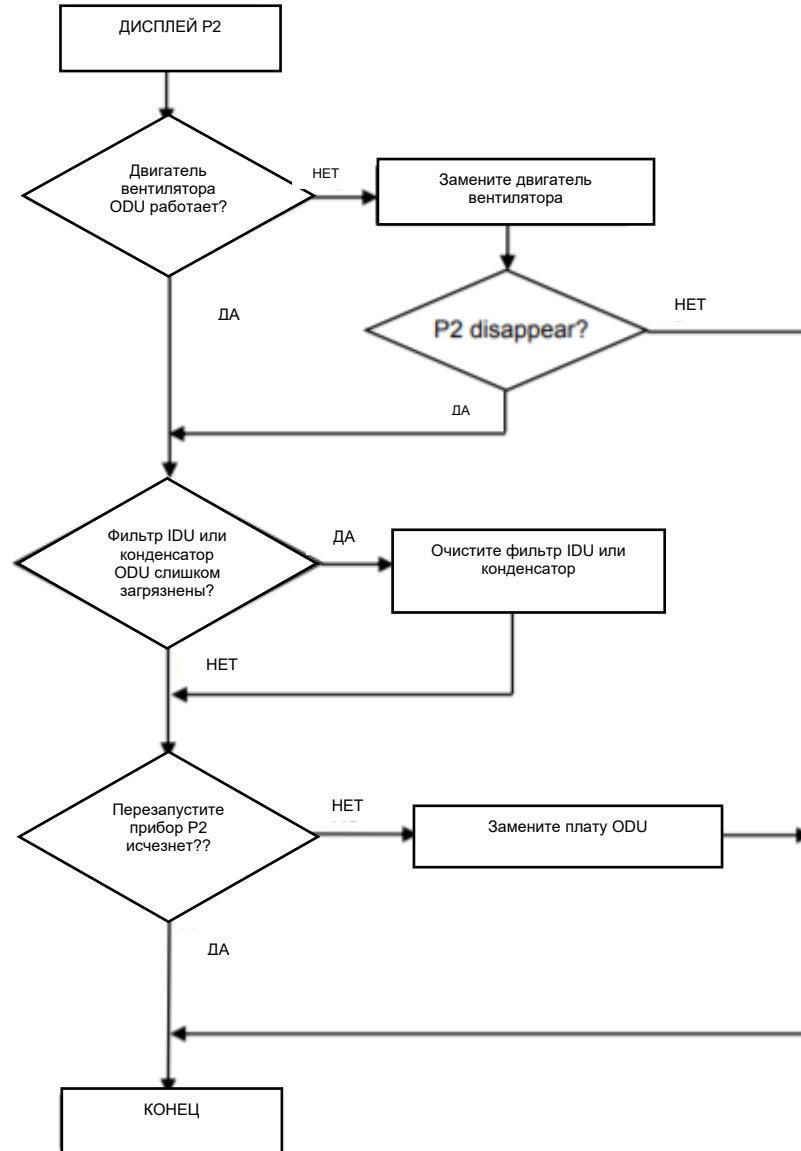
2. Испытательное напряжение на электролитическом конденсаторе большого размера на плате внешнего блока. Когда напряжение на шине постоянного тока  $V > 420 В$  пост. тока или  $V < 150 В$  пост.



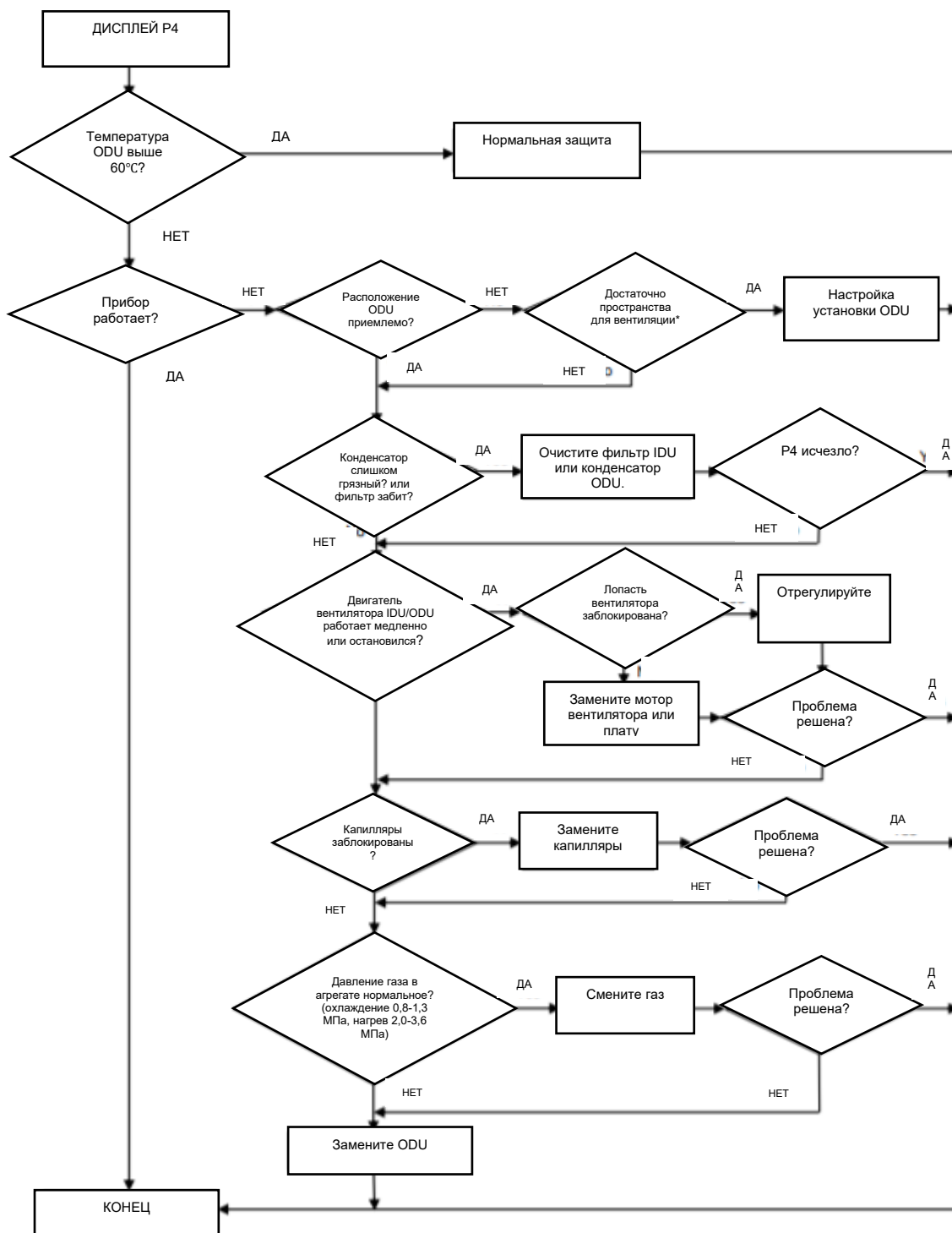
### 3.2.11 P2---Защита от сверхтока

Когда ток блока переменного тока превышает  $I_{max}$ , прибор остановится и отобразит код ошибки P2.

*Примечание: для разных моделей переменного тока  $I_{max}$  имеет дифференциальный клапан.*

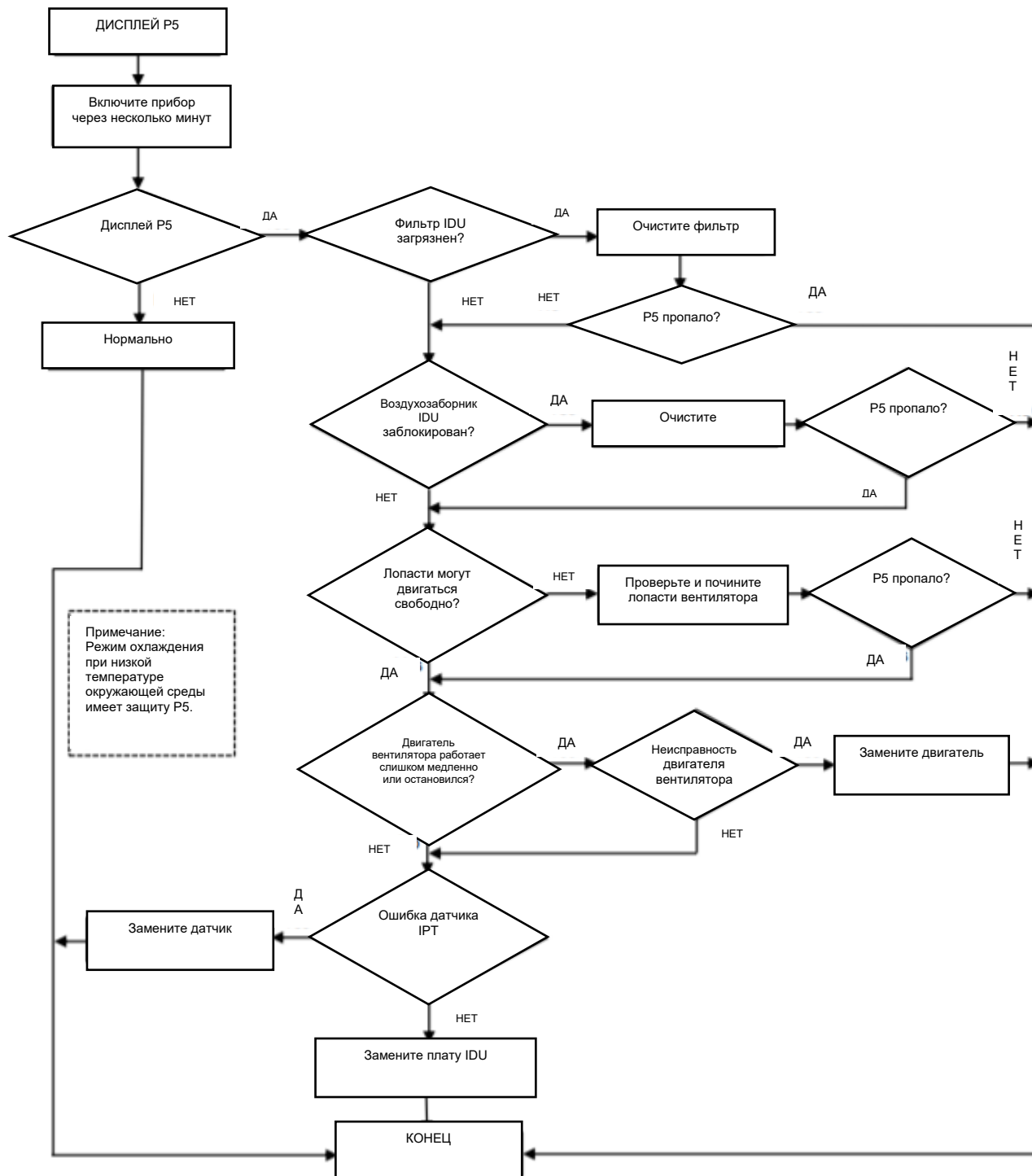


### 3.2.12 P4 --- Защита внешнего блока от перегрева при температуре нагнетания



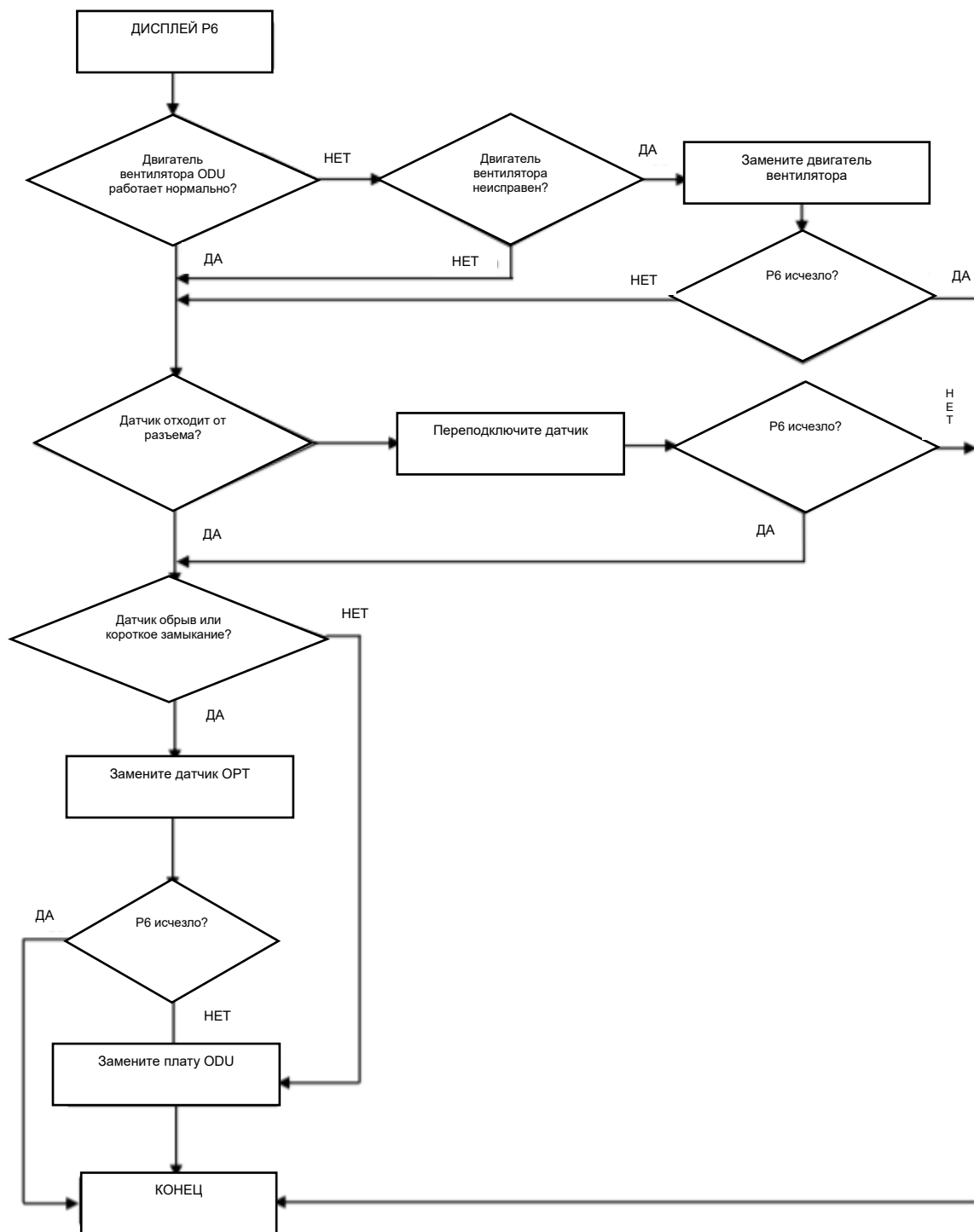
### 3.2.13 P5--- Защита от переохлаждения в режиме охлаждения/осушения

В режиме охлаждения или осушения, когда температура змеевика испарителя внутреннего блока питания непрерывно в течение 3 минут составляет  $IPT < 1^{\circ}\text{C}$  после запуска компрессора в течение 6 минут, ЦП выключит наружный блок и отобразит код неисправности P5.



### 3.2.14 P6--- Защита от перегрева в режиме охлаждения

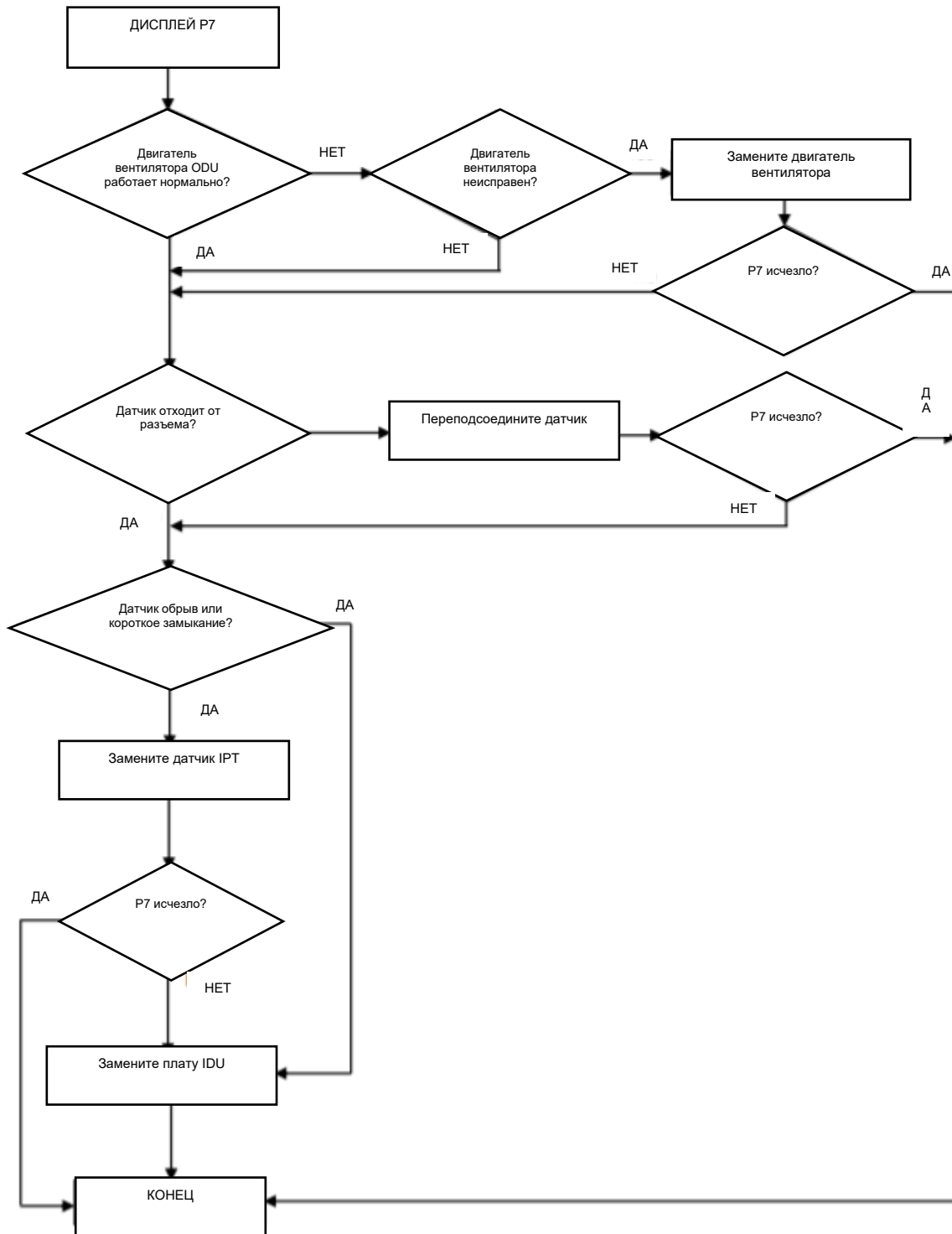
В режиме охлаждения или осушения, когда температура змеевика конденсатора ODU  $OPT \geq 62^{\circ}C$ , MCU выключит наружный блок и отобразит код неисправности P6.





### 3.2.15 P7--- Защита от перегрева в режиме охлаждения

В режиме обогрева, когда температура змеевика испарителя  $IDU \geq 62^\circ\text{C}$ , плата внешнего блока выключит наружный блок и отобразит код неисправности P7.



### 3.2.16 P8--- Наружная защита от перегрева/понижения температуры

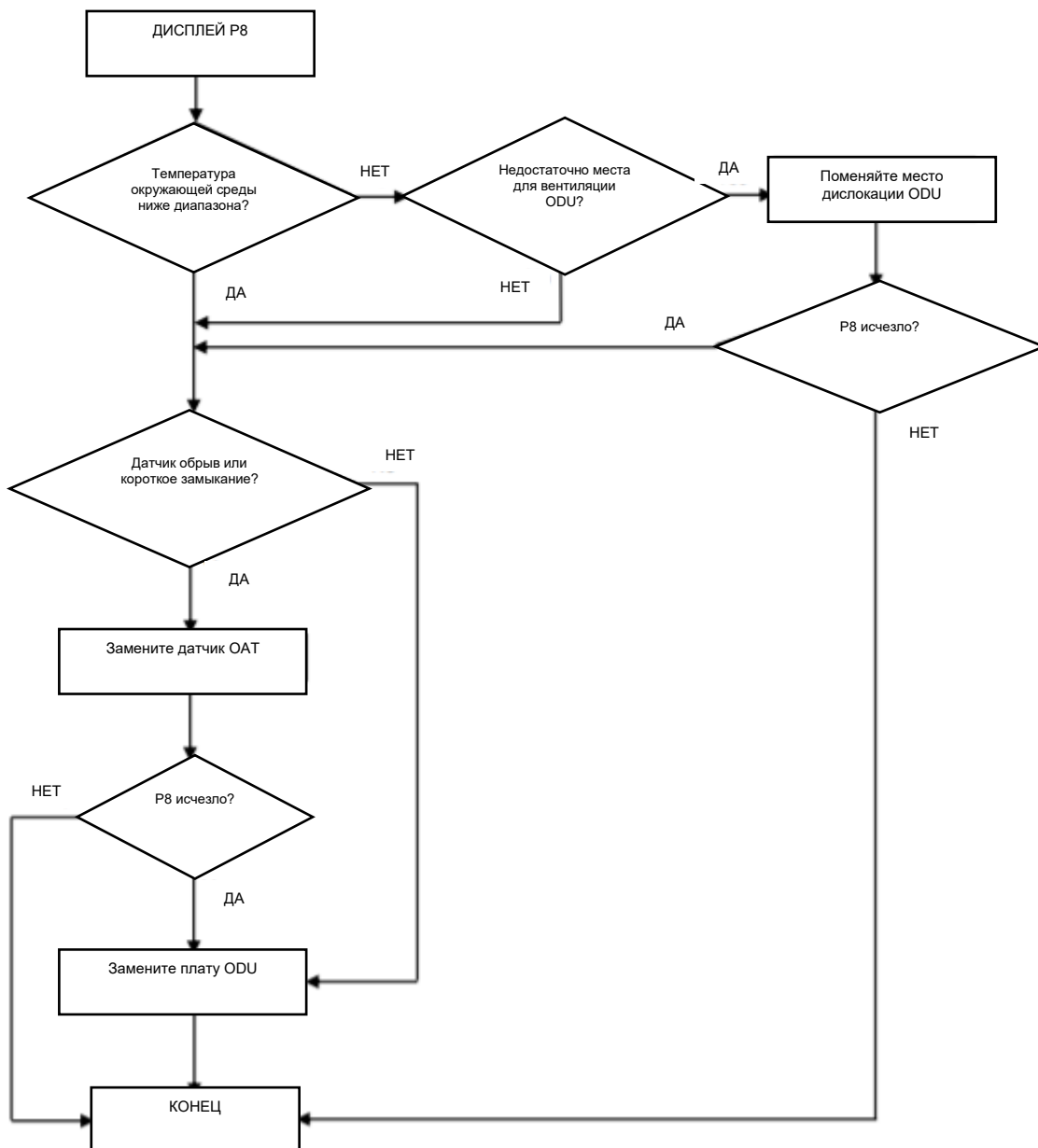
Когда температура окружающей среды ниже, компрессор перестанет работать, и после 200-секундной задержки IDU покажет код неисправности P8.

(1). В режиме охлаждения или осушения: температура окружающей среды ODU:  $OAT < -20^{\circ}\text{C}$  или  $OAT > 63^{\circ}\text{C}$ ; (2).

В режиме обогрева:

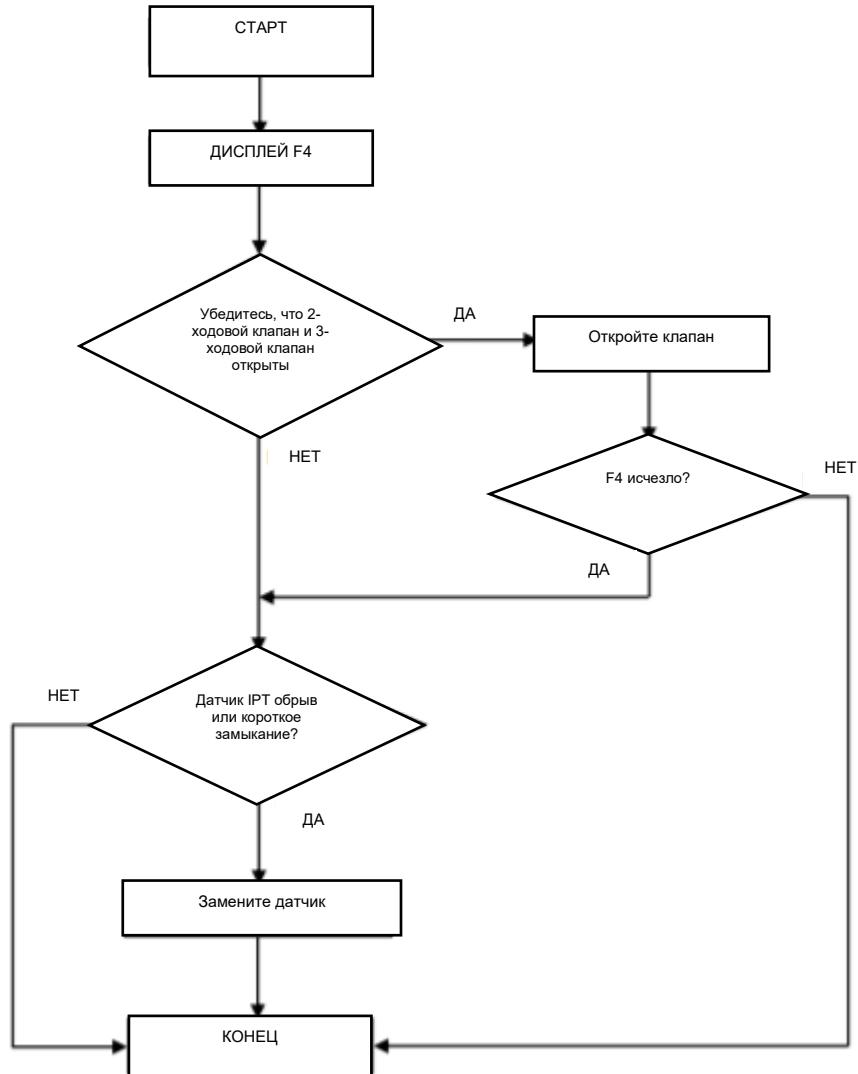
а.  $OAT \geq 40^{\circ}\text{C}$

б.  $30^{\circ}\text{C} < OAT \leq 40^{\circ}\text{C}$  и  $RT > 35^{\circ}\text{C}$



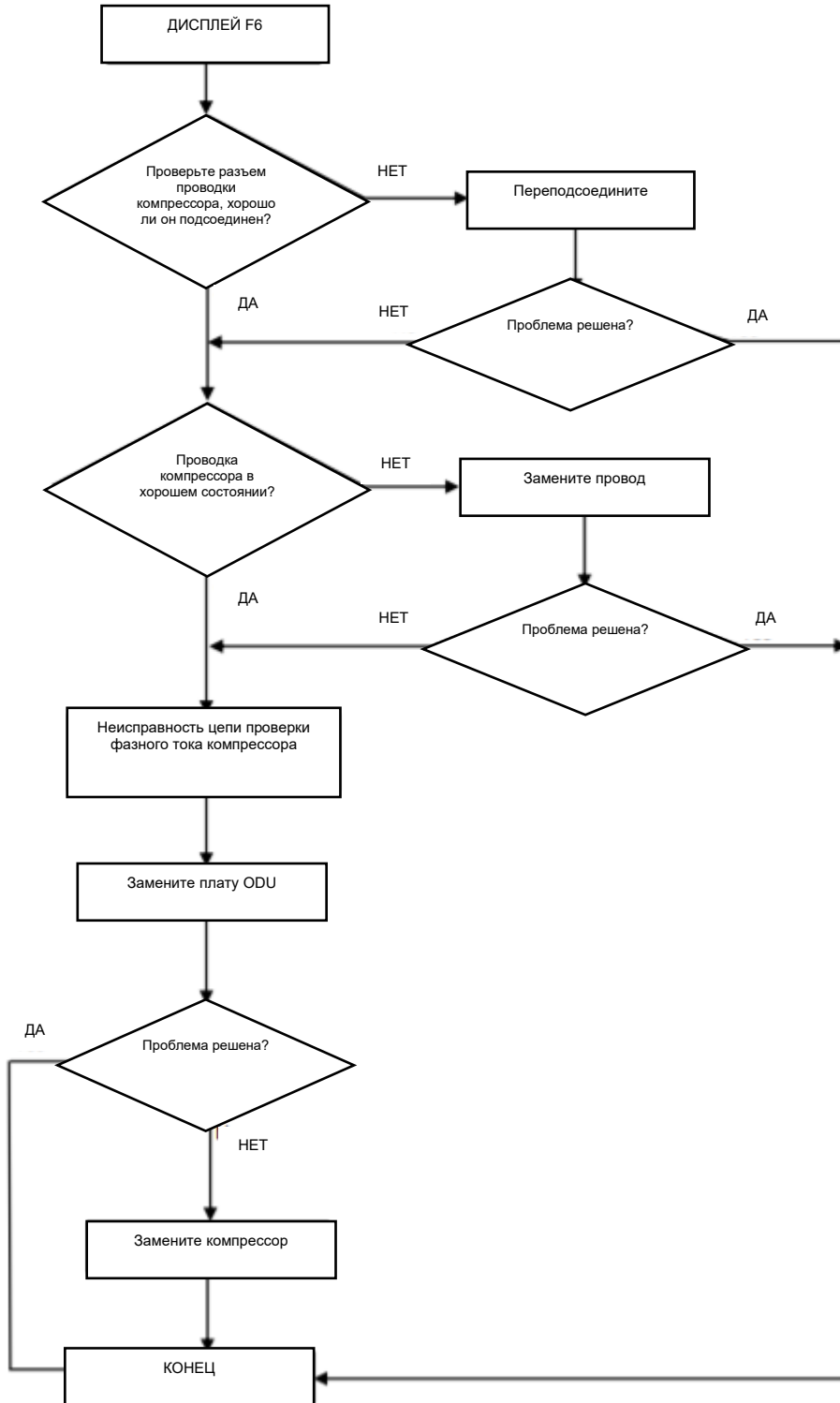
### 3.2.17 F4--- Система охлаждения. Защита от аномального расхода газа

При запуске компрессора прибор проверит изменение температуры змеевика IDU. Если мастер по ошибке забыл открыть 2-ходовой или 3-ходовой клапан на внешнем блоке, газ не может поступать в систему охлаждения, и прибор будет отображать ошибку F4.



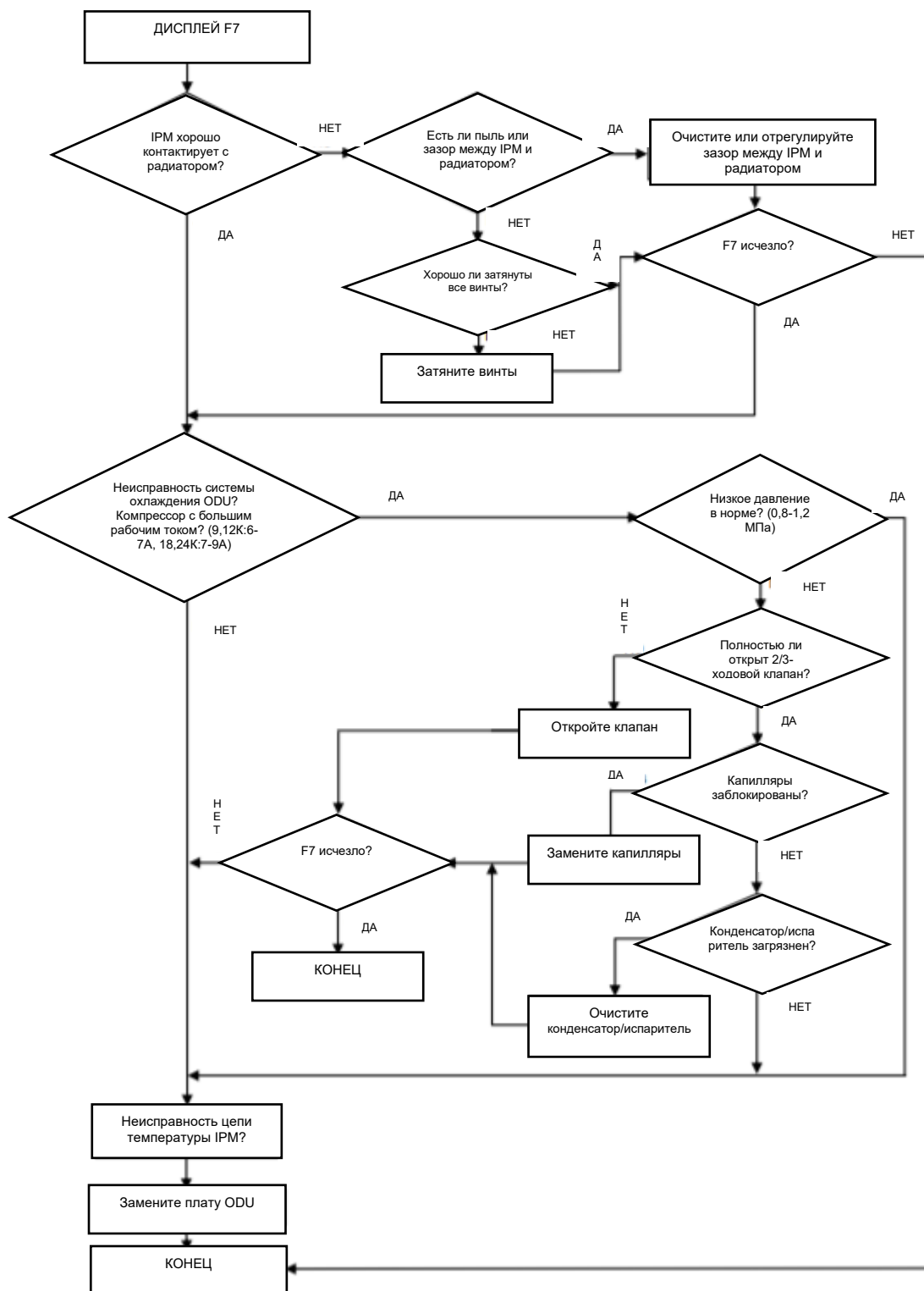
### 3.2.18 F6 Компрессор. Обрыв фазы / Противофазная защита

Если плата внешнего блока не может проверить одну или даже три фазы тока компрессора, на приборе будет отображаться защита F6.



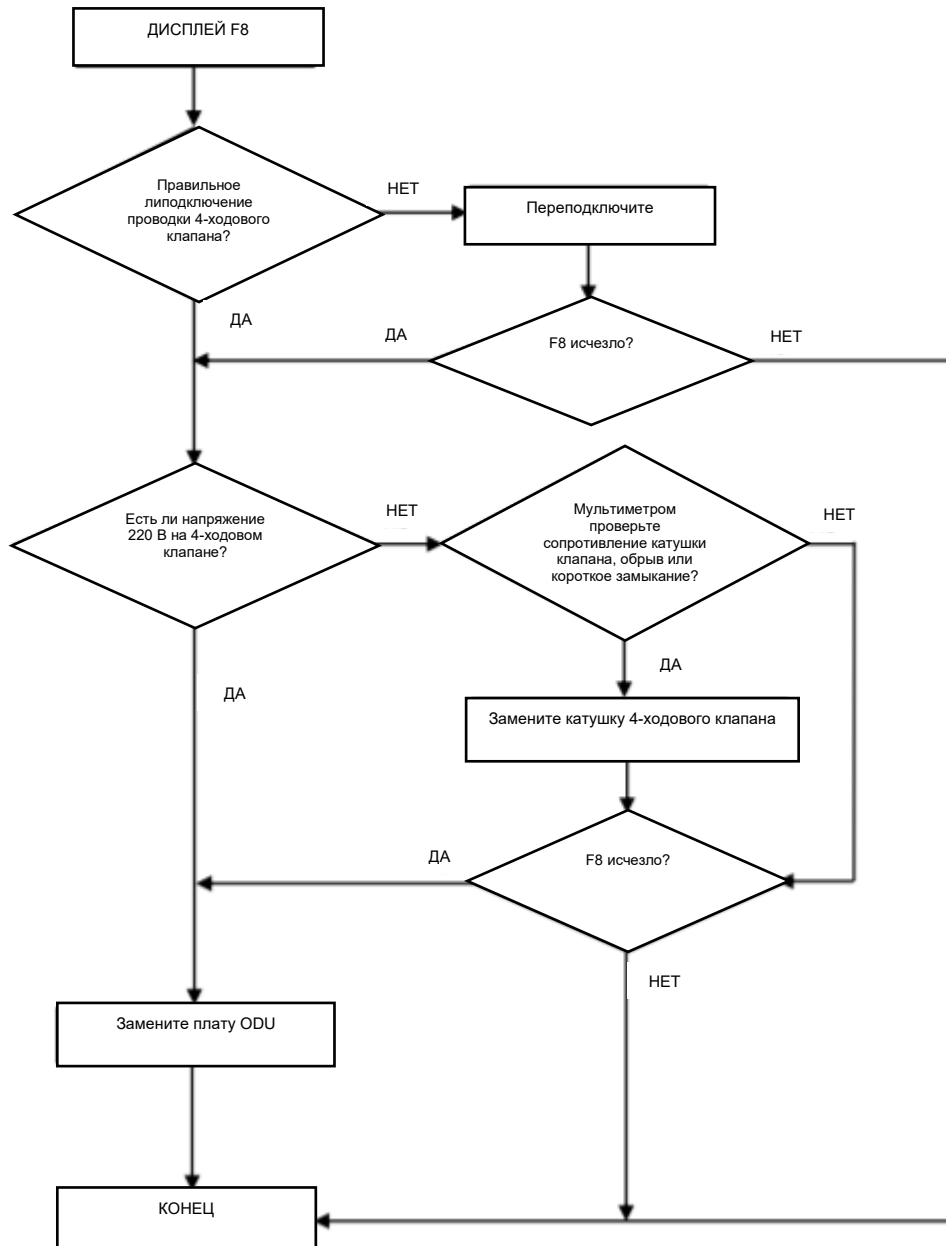
### 3.2.19 F7--- Температурная защита модуля

Защита от перегрева IPM, когда температура IPM превышает 95 °С, отображается код ошибки F7.



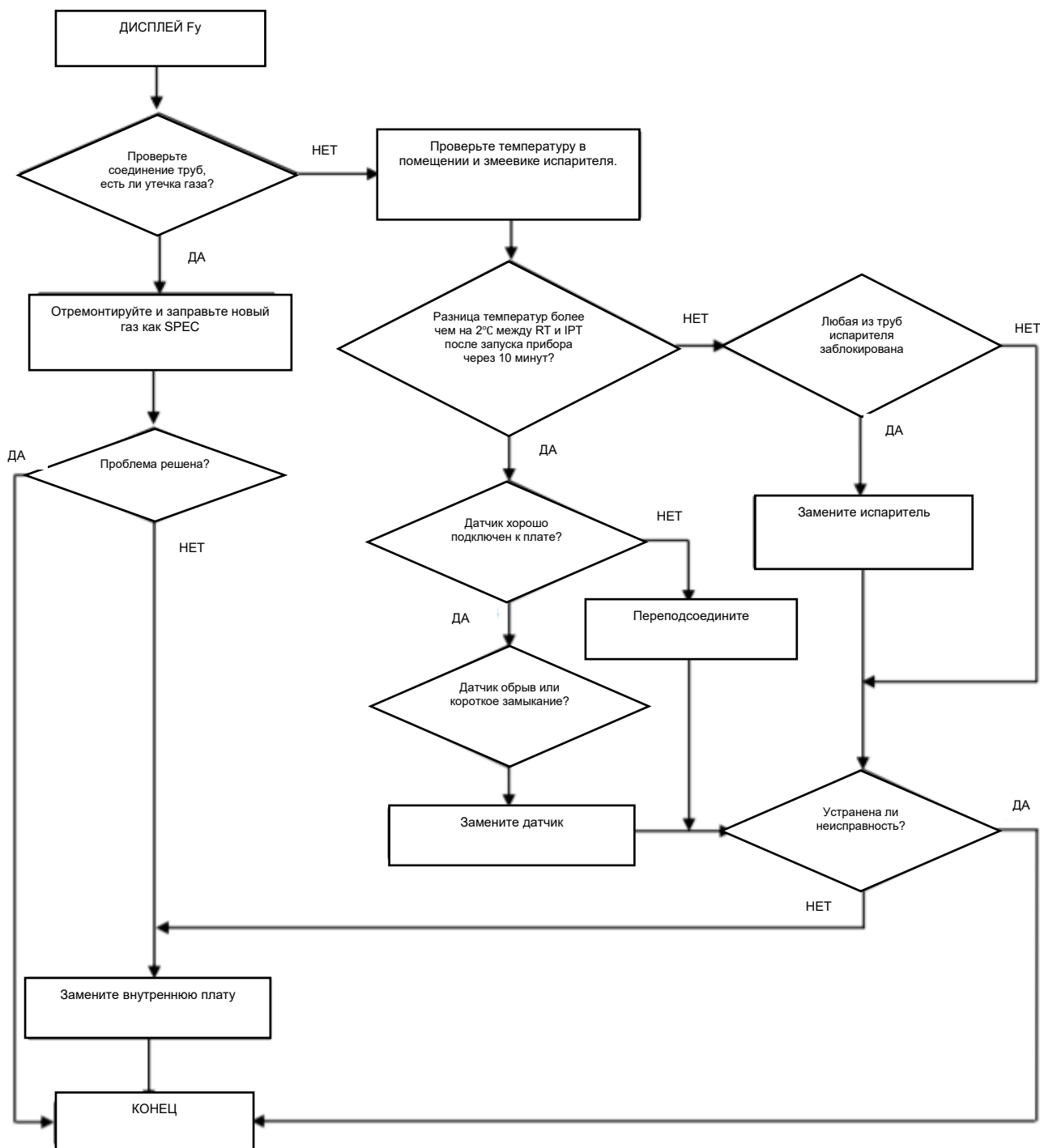
### 3.2.20 F8 – 4-ходовой клапан работает ненормально

Если в режиме обогрева температура змеевика внутреннего блока ниже температуры в помещении на 5 °C или выше градусов после того, как компрессор проработает в течение 8 минут, прибор отобразит код ошибки F8.



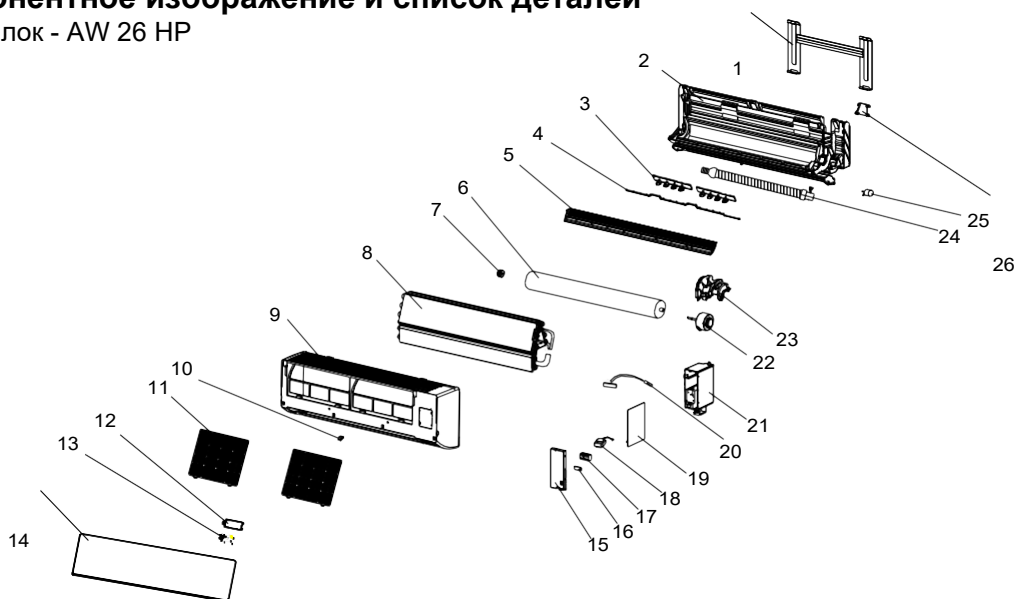
### 9.2.21 Fy--- Защита от утечки газа

После работы компрессора на высокой частоте в течение 9 минут, если температура на испарителе внутреннего блока и конденсаторе наружного блока отличается незначительно по сравнению с предыдущей, но температура нагнетания компрессора находится на высоком уровне, тогда прибор покажет код неисправности Fy.



#### 4. Покомпонентное изображение и список деталей

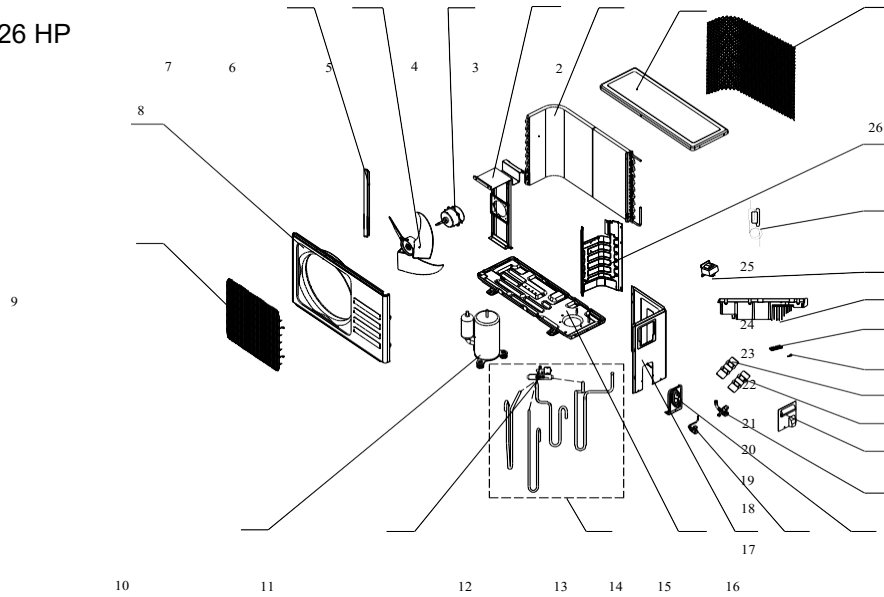
Внутренний блок - AW 26 HP



№.	№ детали	Наименование	Кол-во	Примечание
1	41109-000042	Монтажная панель	1	
2	41199-003279	Основание	1	
3	41101-000042	Сборка вертикальной лопасти	2	
4	41101-000189	Вертикальный лопастной коннектор	1	
5	41103-000103	Лопасть	1	
6	42004-000040	Крестовый вентилятор	1	
7	42007-000001	Крепление подшипника	1	
8	92011-003143	Испаритель	1	
9	41106-002347	Передняя рамка	1	
10	41108-000066	Винтовая крышка	1	
11	42008-000070	Воздушный фильтр	2	
12	42003-000001	Коробка печатной платы дисплея	1	
13	31102-000085	Плата дисплея	1	
14	41106-002155	Передняя панель	1	
15	41105-000146	Крышка электрической коробки	1	
16	42001-000103	Кабельный зажим	1	
17	11304-100028	Терминал	1	
18	10502-100028	Трансформер	1	
19	31101-000222	Основная плата	1	
20	41105-000104	Электрическая коробка	1	
21	10104-100014	Внутренний датчик в сборе	1	
22	22001-000262	Внутренний двигатель	1	
23	42003-000060	Внутренняя крышка двигателя	1	
24	42009-000011	Дренажный шланг	1	
25	22001-000313	Лопастной двигатель	1	
26	41101-000242	Фиксатор внутр. и наружн. труб	1	
27	22013-000776	Пульт дистанционного управления	1	Не отображены на рисунке
28	A1101-007205	Внутренняя коробка	1	
29	A2006-000042	Левая пена	1	
30	A2006-000022	Правая пена	1	

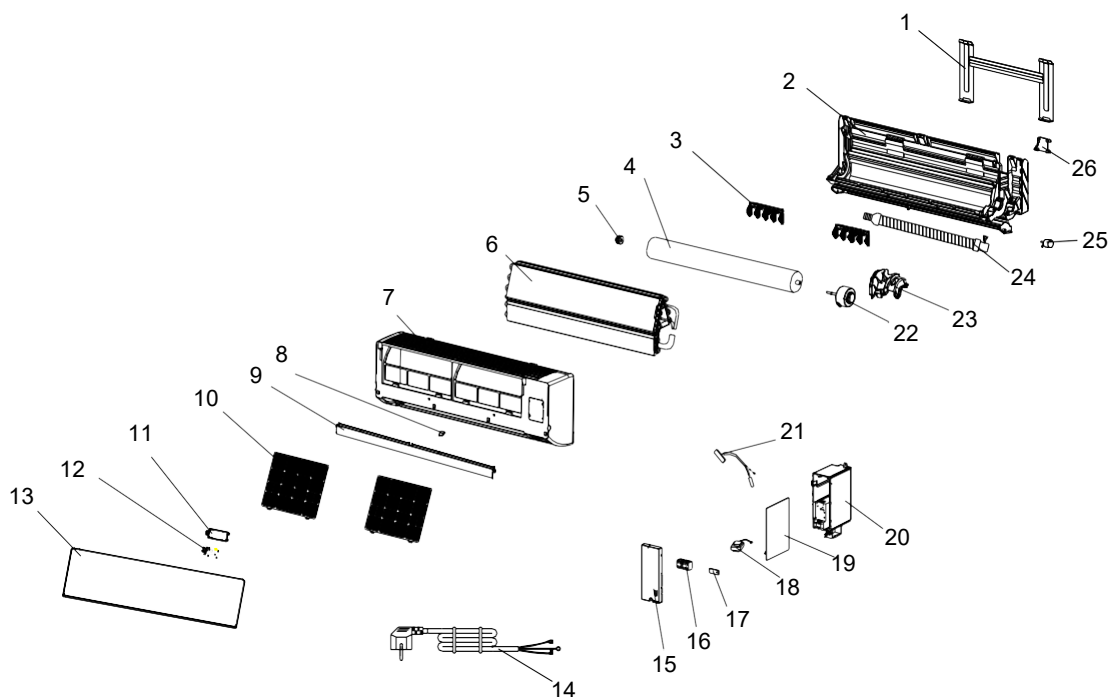


Наружный блок - AW 26 HP



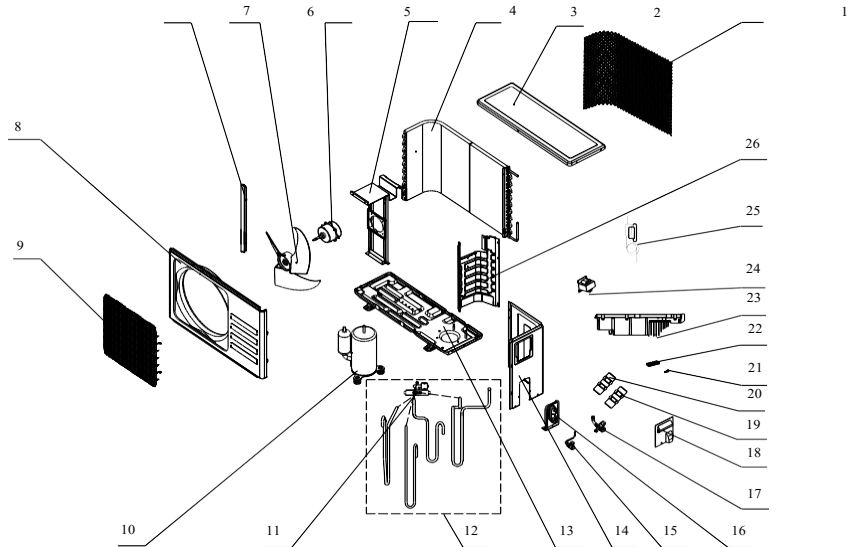
№.	№ детали	Наименование	Кол-во	
1	42011-000127	Решетка	1	
2	41207-000029	Верхняя крышка	1	
3	92011-000657	Конденсатор	1	
4	41203-000054	Держатель наружного двигателя	1	
5	22001-000049	Наружный двигатель	1	
6	42004-000107	Пропеллерный вентилятор	1	
7	41205-000121	Левая опора решетки радиатора	1	
8	41206-000054	Передняя пластина	1	
9	42011-000100	Защита вентилятора	1	
10	92014-000542	Компрессор и аксессуары	1	
11	92008-000209	4-ходовой клапан	1	
12	92007-000950	4-ходовой клапан в сборе	1	
13	41202-000177	Основание	1	
14	41205-000079	Правая пластина	1	
15	92008-000051	Двухходовой клапан	1	
16	41204-000018	Держатель клапана	1	
17	92008-000146	3-ходовой клапан	1	
18	41201-000029	Крышка электр. коробки	1	
19	92004-000071	Быстроразъемный соединитель высокого давления	1	
20	92004-000070	Быстроразъемный соединитель низкого давления	1	
21	42001-000035	Кабельный зажим	1	
	42001-000038	Кабельный зажим	1	
22	11304-100004	Терминал	1	
23	31201-001015	Наружная печатная плата в сборке	1	
24	22011-000002	Индуктор	1	
25	92007-005258	Капилляры в сборке	1	
26	41208-000141	Перегородка	1	
27	10104-100030	Датчик температуры трубы и датчик температуры наружного воздуха	1	Не отображены на рисунке
28	10104-100036	Датчик температуры нагнетания	1	
29	A2005-000530	Коробка	1	
30	A1201-007816	Шкаф картонный	1	
31	A1202-000039	Пена основания	1	
32	41213-000030	Пена покрытия	1	

**Внешний блок - AW 33 HP**



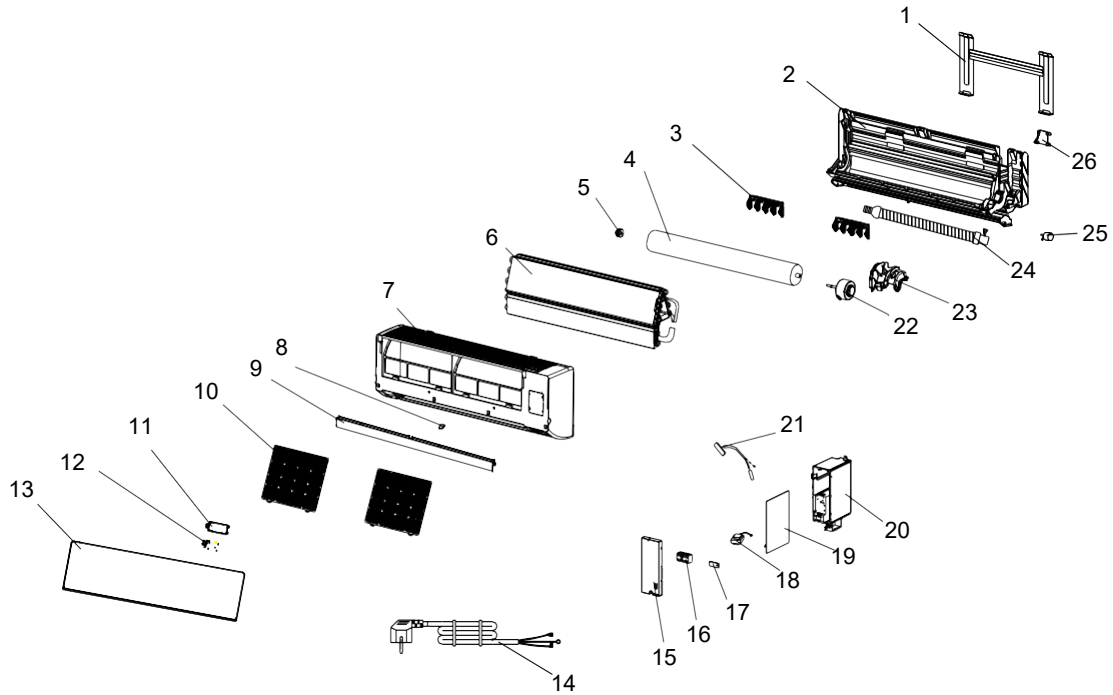
№.	№ детали	Наименование	Кол-во	
1	41109-000042	Монтажная пластина	1	
2	41199-002735	Основание	1	
3	41101-000081	Сборка вертикальной лопасти	2	
4	42004-000039	Крестовый вентилятор	1	
5	42007-000001	Крепление подшипника	1	
6	92011-004381	Испаритель	1	
7	41106-002371	Передняя рамка	1	
8	41108-000066	Винтовая крышка	1	
9	41103-000101	Лопасть	1	
10	42008-000037	Воздушный фильтр	2	
11	42003-000016	Коробка печатной платы дисплея	1	
12	31102-000085	Плата дисплея	1	
13	41106-001204	Передняя панель	1	
14	22007-000107	Шнур питания	1	
15	41201-000068	Крышка электрической коробки	1	
16	11304-100028	Терминал	1	
17	42001-000103	Кабельный зажим	1	
18	10502-100028	Трансформер	1	
19	31101-000197	Основная плата	1	
20	41105-000104	Электрическая коробка	1	
21	10104-100014	Внутренний датчик в сборе	1	
22	22001-000262	Внутренний двигатель	1	
23	42003-000060	Внутренняя крышка двигателя	1	
24	42009-000011	Дренажный шланг	1	
25	22001-000313	Лопастной двигатель	1	
26	41101-000242	Фиксатор внутр. и наружн. труб	1	
27	22013-000776	Пульт дистанционного управления	1	Не отображены на рисунке
28	A1101-007215	Внутренняя коробка	1	
29	A2006-000052	Левая пена	1	
30	A2006-000032	Правая пена	1	

**Внешний блок - AW 33 HP**



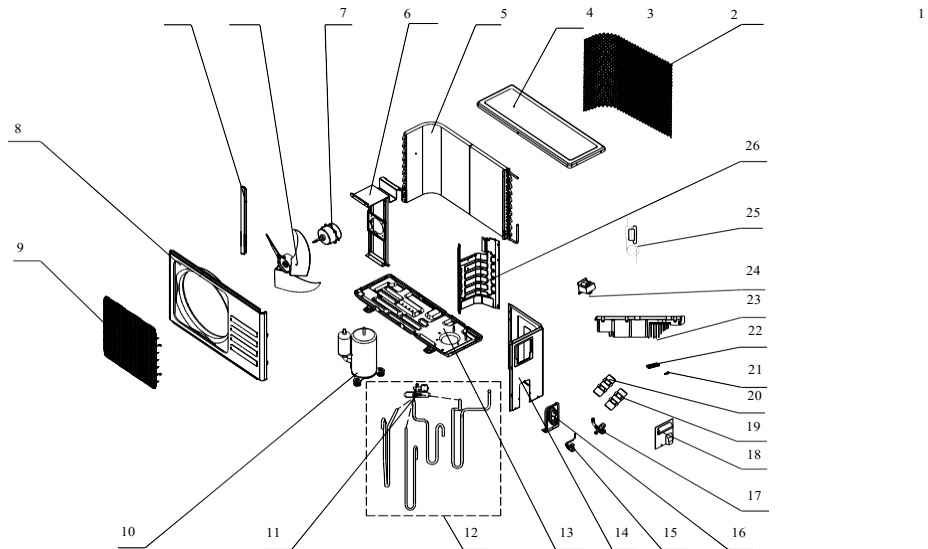
№.	№ детали	Наименование	Кол-во	Примечание
1	42011-000127	Решетка	1	
2	41207-000029	Верхняя крышка	1	
3	92011-000657	Конденсатор	1	
4	41203-000054	Держатель наружного двигателя	1	
5	22001-000049	Наружный двигатель	1	
6	42004-000107	Пропеллерный вентилятор	1	
7	41205-000121	Левая пластина	1	
8	41206-000054	Передняя пластина	1	
9	42011-000100	Защита вентилятора	1	
10	92014-000542	Компрессор и аксессуары	1	
11	92008-000209	4-ходовой клапан	1	
12	92007-000950	4-ходовой клапан в сборе	1	
13	41202-000177	Основание	1	
14	41205-000079	Правая пластина	1	
15	92008-000051	Двухходовой клапан	1	
16	41204-000018	Держатель клапана	1	
17	92008-000146	3-ходовой клапан	1	
18	41201-000029	Крышка электр. коробки	1	
19	92004-000071	Быстроразъемный соединитель высокого давления	1	
20	92004-000070	Быстроразъемный соединитель низкого давления	1	
21	42001-000035	Кабельный зажим	1	
	42001-000038	Кабельный зажим	1	
22	11304-100004	Терминал	1	
23	31201-001235	Наружная печатная плата в сборке	1	
24	22011-000002	Индуктор	1	
25	92007-005259	Капилляры в сборке	1	
26	41208-000141	Перегородка	1	
27	10104-100030	Датчик температуры трубы и датчик температуры наружного воздуха	1	Не отображены на рисунке
28	10104-100036	Темп. датчик	1	
29	A2005-000530	Датчик температуры нагнетания	1	
30	A1201-007817	Коробка	1	
31	A1202-000039	Пена основания	1	
32	41213-000030	Пена покрытия	1	

**Внутренний блок - AW 36 HP**



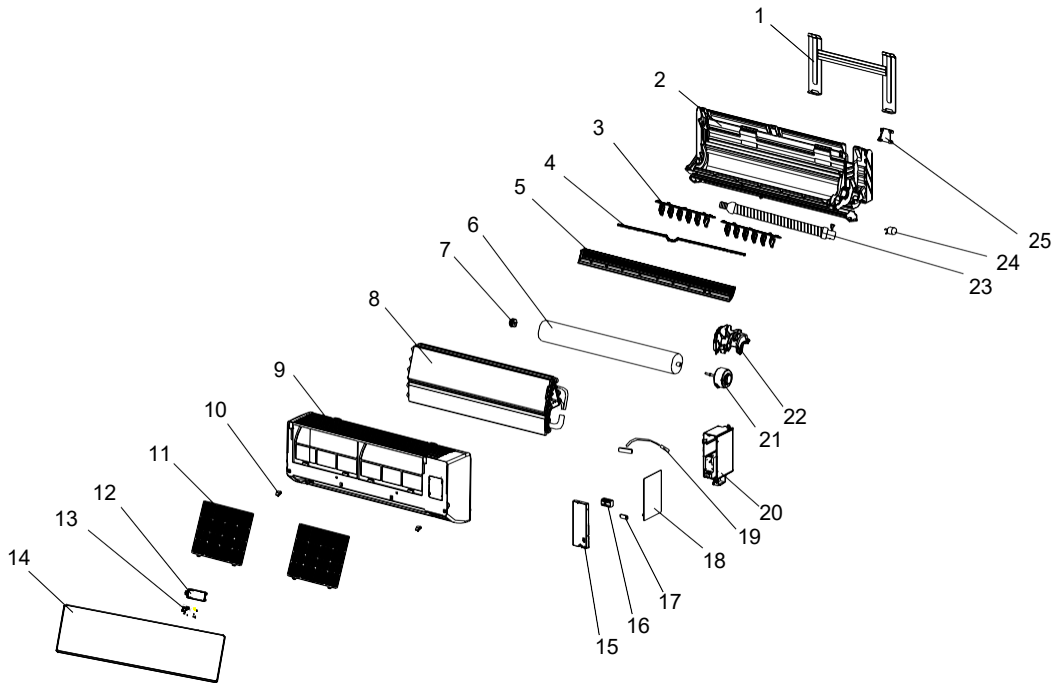
№.	№ детали	Наименование	Кол-во	Примечание
1	41109-000042	Монтажная пластина	1	
2	41199-002735	Основание	1	
3	41101-000081	Сборка вертикальной лопасти	2	
4	42004-000039	Крестовый вентилятор	1	
5	42007-000001	Крепление подшипника	1	
6	92011-004381	Испаритель	1	
7	41106-002371	Передняя рамка	1	
8	41108-000066	Винтовая крышка	1	
9	41103-000101	Лопасть	1	
10	42008-000037	Воздушный фильтр	2	
11	42003-000001	Коробка печатной платы дисплея	1	
12	31102-000084	Плата дисплея	1	
13	41106-001270	Передняя панель	1	
14	22007-000107	Шнур питания	1	
15	41201-000068	Крышка электрической коробки	1	
16	11304-100028	Терминал	1	
17	42001-000103	Кабельный зажим	1	
18	10502-100021	Трансформер	1	
19	31101-000197	Основная плата	1	
20	41105-000104	Электрическая коробка	1	
21	10104-100014	Внутренний датчик в сборе	1	
22	22001-000262	Внутренний двигатель	1	
23	42003-000060	Внутренняя крышка двигателя	1	
24	42009-000011	Дренажный шланг	1	
25	22001-000313	Лопастной двигатель	1	
26	41101-000242	Фиксатор внутр. и наружн. труб	1	
27	22013-000776	Пульт дистанционного управления	1	Не отображаются на рисунке
28	A1101-007216	Внутренняя коробка	1	
29	41110-000218	Левая пена	1	
30	41110-000259	Правая пена	1	

**Внешний блок- AW 36 HP**



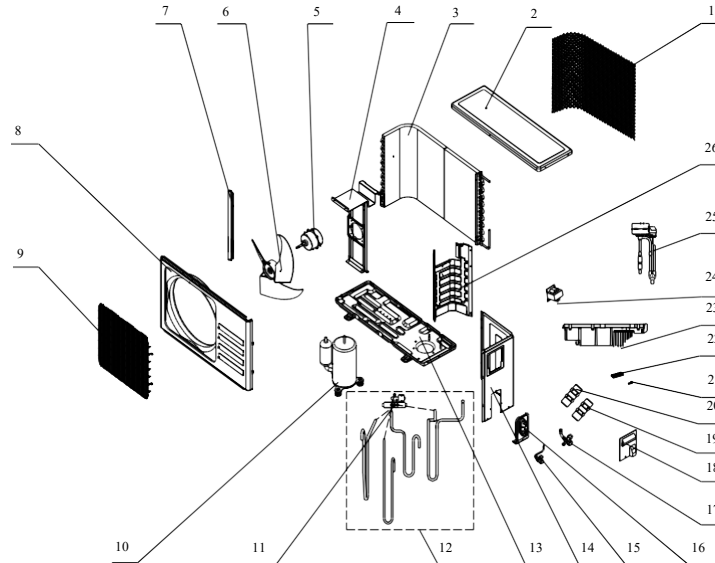
№.	№ детали	Наименование	Кол-во	Примечание
1	42011-000127	Решетка	1	
2	41207-000029	Верхняя крышка	1	
3	92011-000657	Конденсатор	1	
4	41203-000054	Держатель наружного двигателя	1	
5	22001-000049	Наружный двигатель	1	
6	42004-000107	Пропеллерный вентилятор	1	
7	41205-000121	Левая пластина	1	
8	41206-000054	Передняя пластина	1	
9	42011-000100	Защита вентилятора	1	
10	92014-000542	Компрессор и аксессуары	1	
11	92008-000209	4-ходовой клапан	1	
12	92007-000950	4-ходовой клапан в сборе	1	
13	41202-000177	Основание	1	
14	41205-000079	Правая пластина	1	
15	92008-000051	Двухходовой клапан	1	
16	41204-000018	Держатель клапана	1	
17	92008-000146	Трехходовой клапан	1	
18	41201-000029	Крышка электр. коробки	1	
19	92004-000071	Быстроразъемный соединитель высокого давления	1	
20	92004-000070	Быстроразъемный соединитель низкого давления	1	
21	42001-000035	Кабельный зажим	1	
	42001-000038	Кабельный зажим	1	
22	11304-100004	Терминал	1	
23	31201-001235	Наружная печатная плата в сборке	1	
24	22011-000002	Индуктор	1	
25	92007-005259	Капилляры в сборке	1	
26	41208-000141	Перегородка	1	
27	10104-100030	Датчик температуры трубы и датчик температуры наружного воздуха	1	Не отображаются на рисунке
28	10104-100036	Темп. датчик	1	
29	A2005-000530	Датчик температуры нагнетания	1	
30	A1201-007818	Коробка	1	
31	A1202-000039	Пена основания	1	
32	41213-000030	Пена покрытия	1	

**Внутренний блок - AW 51 HP**



№.	№ детали	Наименование	Кол-во	Примечание
1	41109-000041	Монтажная пластина	1	
2	41102-000048	Основание	1	
3	41101-000067	Сборка вертикальной лопасти	2	
4	41101-000193	Вертикальный лопастной коннектор	1	
5	41103-000149	Лопасть	1	
6	42004-000012	Крестовый вентилятор	1	
7	42007-000001	Крепление подшипника	1	
8	92011-003202	Испаритель	1	
9	41106-002356	Передняя рамка	1	
10	41108-000066	Винтовая крышка	2	
11	42008-000075	Воздушный фильтр	2	
12	42003-000016	Коробка печатной платы дисплея	1	
13	31102-000085	Плата дисплея	1	
14	41106-001867	Передняя панель	1	
15	41105-000146	Крышка электрической коробки	1	
16	11304-100028	Терминал	1	
17	42001-000103	Кабельный зажим	1	
18	31101-000149	Основная плата	1	
19	10104-100014	Электрическая коробка	1	
20	41105-000104	Внутренний датчик в сборе	1	
21	22001-000266	Внутренний двигатель	1	
22	41108-000013	Внутренняя крышка двигателя	1	
23	42009-000011	Дренажный шланг	1	
24	22001-000321	Лопастной двигатель	1	
25	41101-000242	Фиксатор внутр. и наружн. труб	1	
26	22013-000776	Пульт дистанционного управления	1	Не отображаются на рисунке
27	A1101-007209	Внутренняя коробка	1	
28	A2006-000046	Левая пена	1	
29	A2006-000027	Правая пена	1	

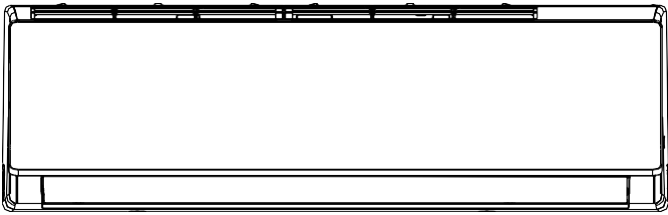
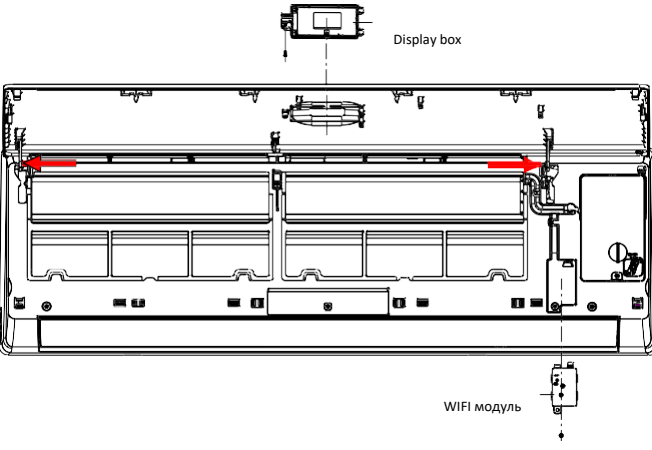
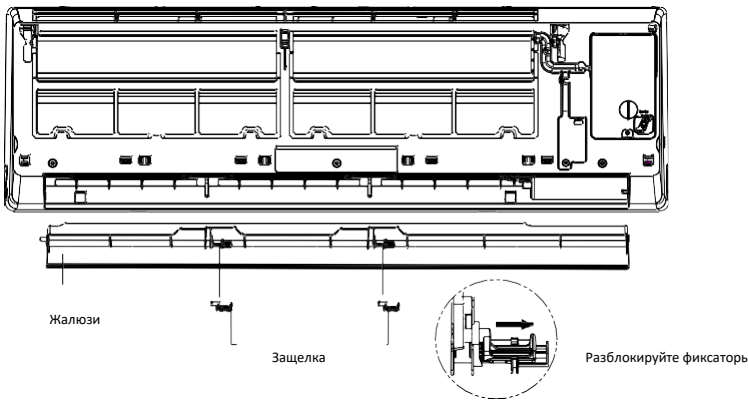
Наружный блок - AW 51 HP



№.	№ детали	Наименование	Кол-во	Примечание
1	42011-000105	Решетка	1	
2	41207-000033	Верхняя крышка	1	
3	92011-000748	Конденсатор	1	
4	41203-000052	Держатель наружного двигателя	1	
5	22001-000096	Наружный двигатель	1	
6	42004-000104	Пропеллерный вентилятор	1	
7	41205-000119	Левая опора решетки радиатора	1	
8	41206-000055	Передняя пластина	1	
9	42011-000089	Защита вентилятора	1	
10	92014-000357	Компрессор и аксессуары	1	
11	92008-000207	4-ходовой клапан	1	
12	92007-000967	4-ходовой клапан в сборе	1	
13	41202-000156	Основание	1	
14	41205-000082	Правая пластина	1	
15	92008-000051	Двухходовой клапан	1	
16	41204-000018	Сторонник клапана	1	
17	92008-000146	Трехходовой клапан	1	
18	41201-000029	Крышка электр. коробки	1	
19	92004-000071	Быстроразъемный соединитель высокого давления	1	
20	92004-000070	Быстроразъемный соединитель низкого давления	1	
21	42001-000038	Кабельный зажим	1	
22	11304-100004	Терминал	1	
23	31201-000955	Наружная печатная плата в сборке	1	
24	22011-000014	Индуктор	1	
25	92007-003067	Электронный расширительный клапан	1	
26	41208-000151	Перегородка	1	
27	10104-100033	Датчик температуры трубы и датчик температуры наружного воздуха	1	
28	10104-100036	Темп. датчик	1	
29	A2005-000515	Датчик температуры нагнетания	1	Не отображаются на рисунке
30	A1201-007807	Коробка	1	
31	A1202-000026	Коробка	1	
32	41213-000019	Пена основания	1	

## 5. Демонтаж внутреннего и внешнего блоков

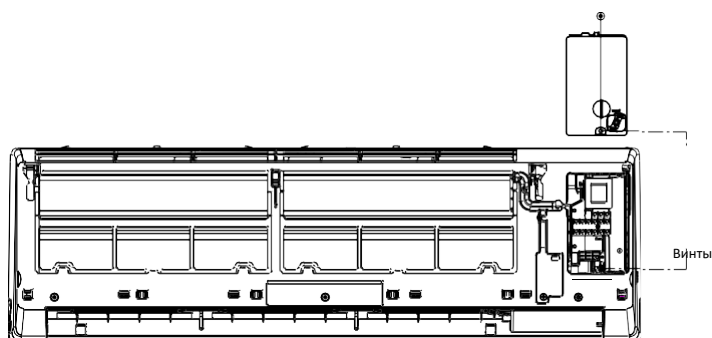
### 5.1. Демонтаж внутреннего блока

Шаги	Примерное изображение
1. Перед демонтажом	
<p>Готовый прибор в сборке</p>	
2. Демонтаж передней панели, платы дисплея и модуля WIFI.	
<p>A. Откройте переднюю панель.          B. Открутите один винт и вытащите дисплей из панели.          C. Освободите ось панели, показанную стрелками, из средней рамы и вытащите панель.          D. Отвинтите и снимите модуль WIFI со средней рамы.</p>	
3. Снятие жалюзи	
<p>Разблокируйте фиксаторы жалюзи (защелки), слегка согните жалюзи руками и снимите их со средней рамы и шагового двигателя.</p>	



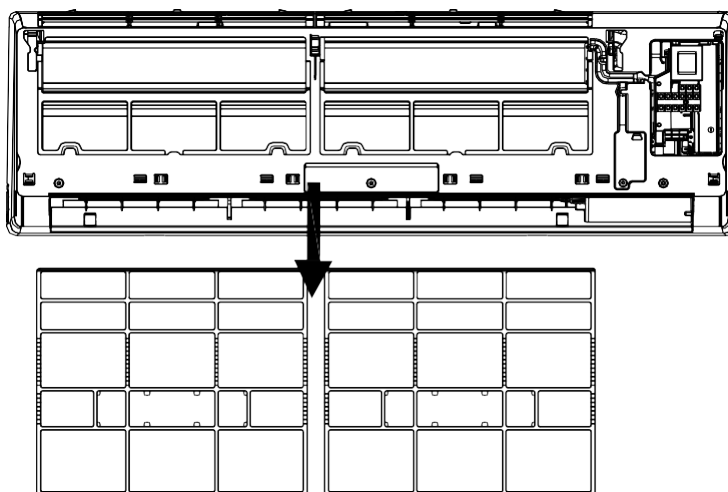
4. Снимите крышку электронного блока управления

Открутите один винт на крышке блока и снимите крышку.



5. Демонтаж фильтра

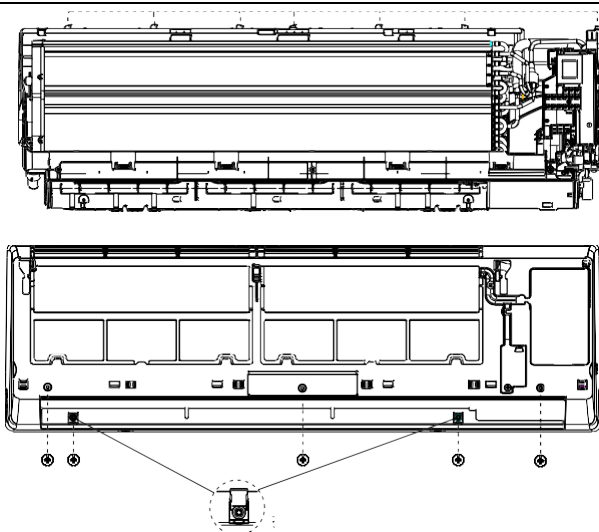
Слегка приподнимите фильтр, чтобы его можно было вынуть из блока.



6. Разборка средней рамы.

А. Откройте заглушку винта и снимите винт крестовой отверткой.

В. Снимите среднюю раму, ослабив зажимы, как показано на рисунке и выньте раму.

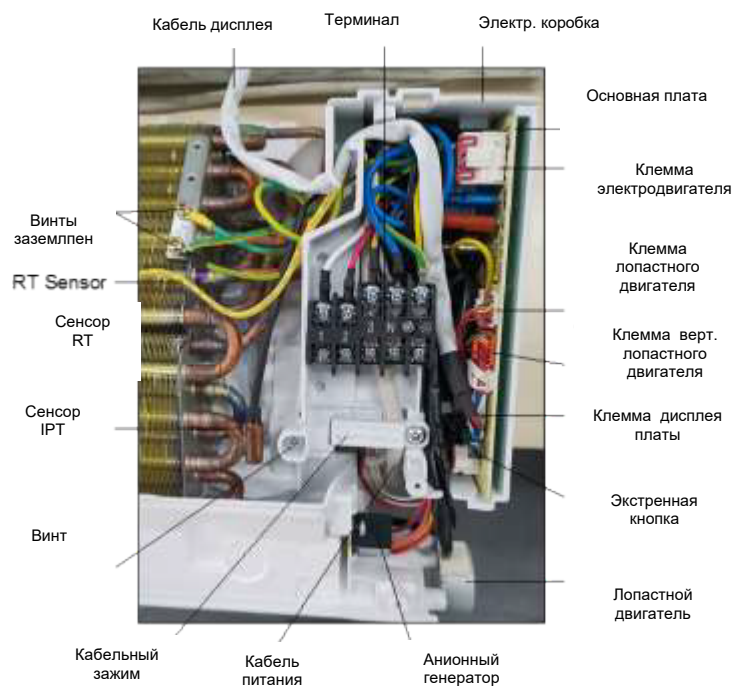
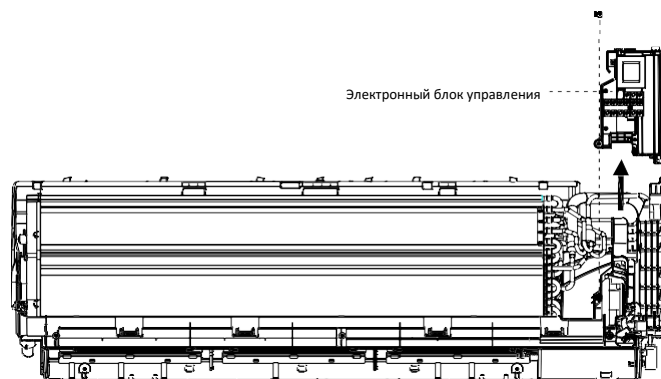


### 7. Демонтаж электронного блока управления

- A. Снимите RT и IPT с испарителя.
- B. Отвинтите на испарителе все провода заземления.
- C. Отсоедините все разъемы от печатной платы.
- D. Отвинтите один винт блока управления с БАЗОВОЙ РАМОЙ прибора и выньте блок управления.

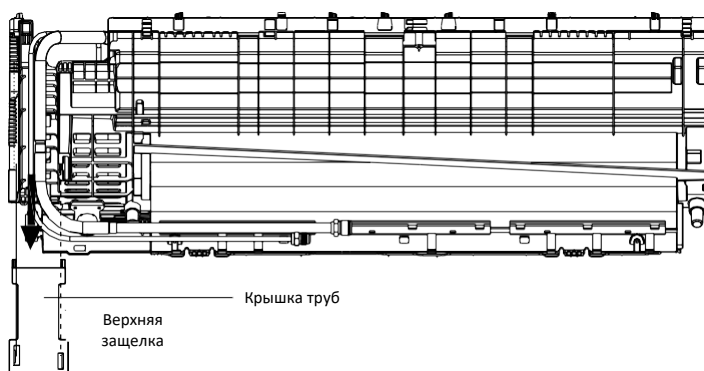
**Примечание:**

Правое изображение является справочным, для разных моделей подключение проводки может немного отличаться.



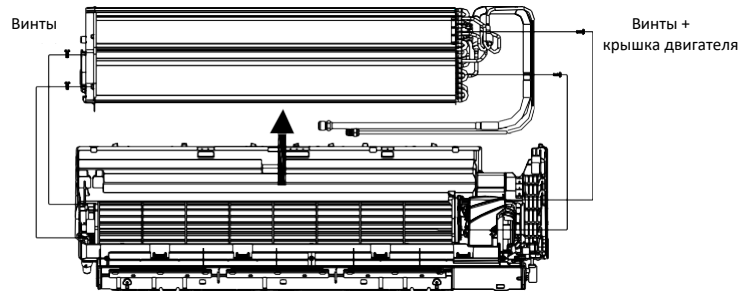
### 8. Демонтаж крышки труб

Отсоедините нижний край КРЫШКИ ТРУБЫ от ОСНОВАНИЯ и снимите КРЫШКУ с прибора.



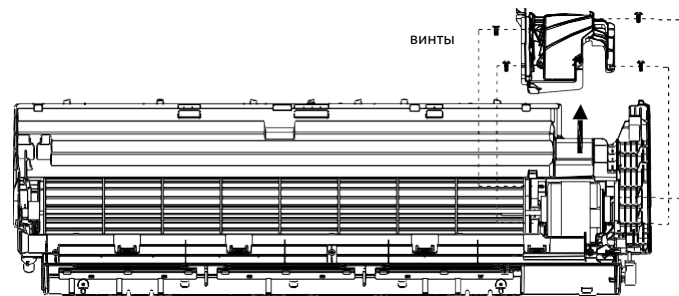
9. Демонтаж испарителя

- А. Открутите 2 винта с левой стороны, как показано на рисунке.
- В. Открутите 2 винта с правой стороны крышки двигателя/правой опорной плиты.
- С. Извлеките испаритель из прибора, слегка приподняв входные и выходные трубы.



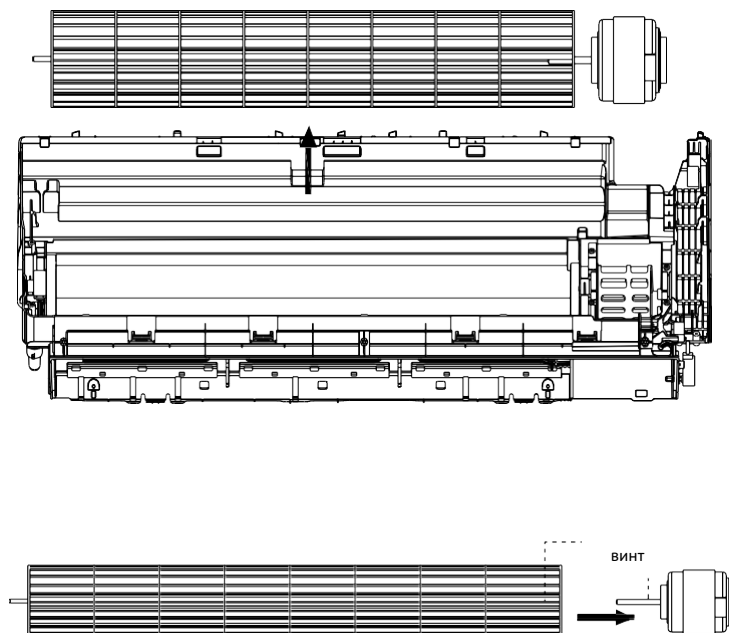
10. Демонтаж КРЫШКИ ДВИГАТЕЛЯ

Открутите 4 винта на крышке двигателя с опорной рамой.

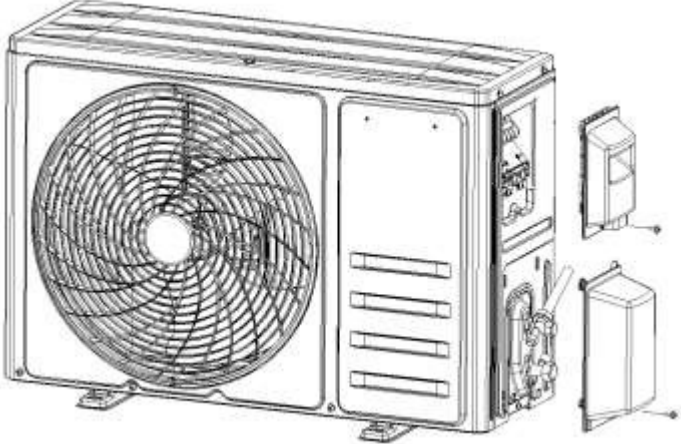
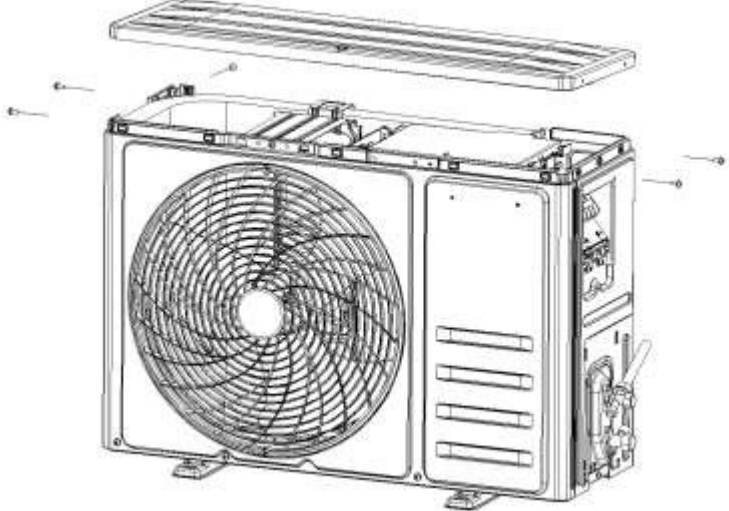


11. Демонтаж мотора вентилятора и лопастного вентилятора

- А. Поднимите лопасть вентилятора и двигатель вентилятора, снимите раму основания.
- В. Открутите один винт на оси двигателя вентилятора, и Вы сможете достать лопасть вентилятора и двигатель вентилятора.



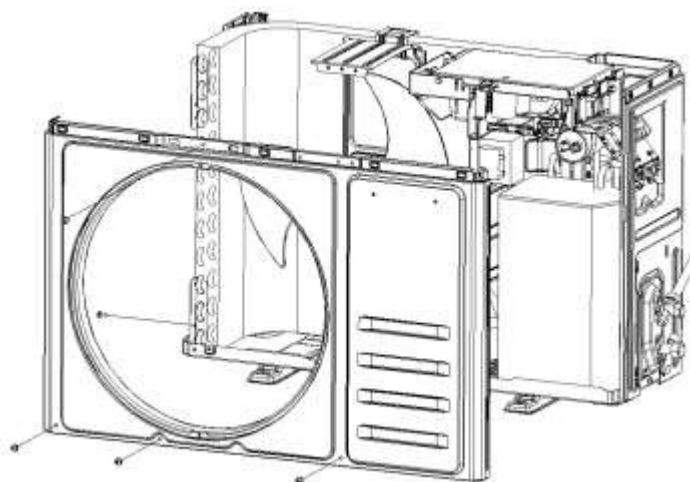
## 5.2 Демонтаж наружного блока

Шаги	Примерное изображение
<b>Шаг 1 : Снимите крышку печатной платы, крышку клапана и верхнюю крышку</b>	
<p><b>A</b></p> <p>1). Открутите один винт на крышке печатной платы, и Вы сможете снять крышку с блока.</p> <p>2). Открутите один винт на крышке клапана, и Вы легко сможете его вытащить.</p>	
<p><b>B</b></p> <p>Открутите винты между верхней крышкой с передней панелью, левой и правой пластиной, после чего Вы сможете снять верхнюю крышку.</p>	

**Шаг 2 : Снимите кожух вентилятора и переднюю панель**

A

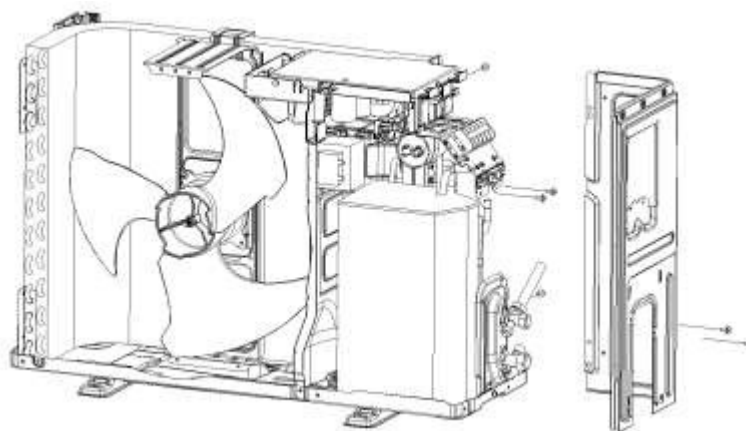
Открутите винты на передней панели с кожухом вентилятора, средней отдельной панели внешнего блока и опорной панели, приподнимите переднюю панель, чтобы снять ее с блока.



**Шаг 3 : демонтаж правой и левой панелей**

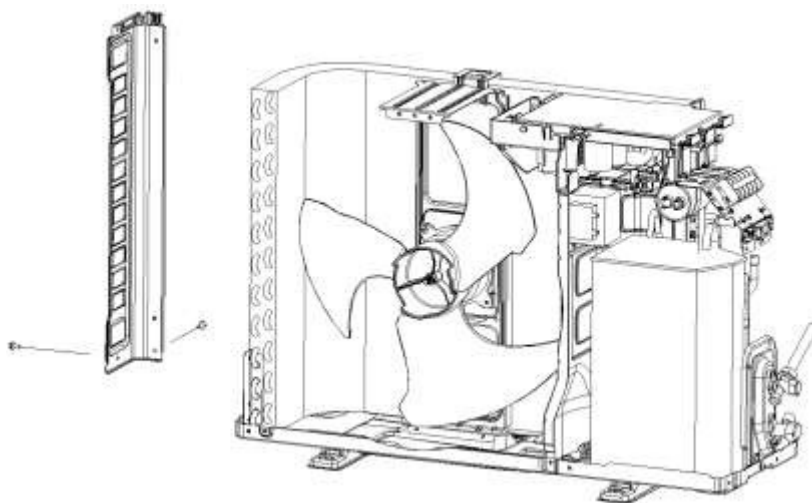
A

Открутите винты между правой панелью и узлом электрической коробки, клапанной панелью, опорной панелью, после чего Вы сможете снять правую панель.



B

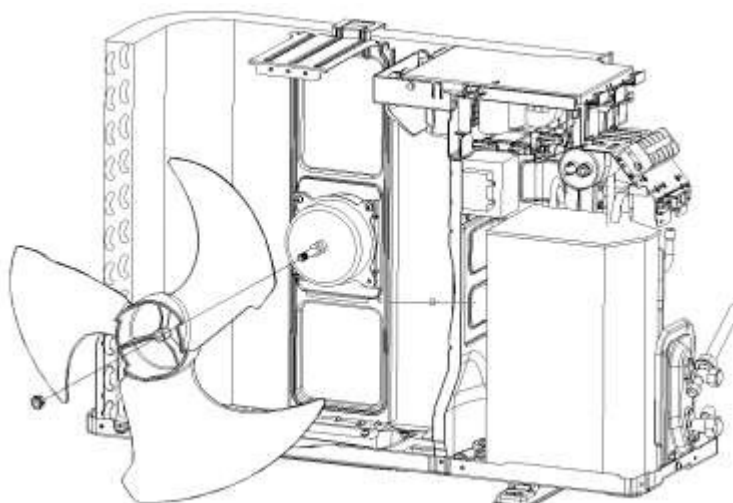
Открутите винты между левой панелью, опорной панелью и панелью конденсатора, и Вы можете снять левую панелью.



**Шаг 4 : Демонтаж лопастного вентилятора**

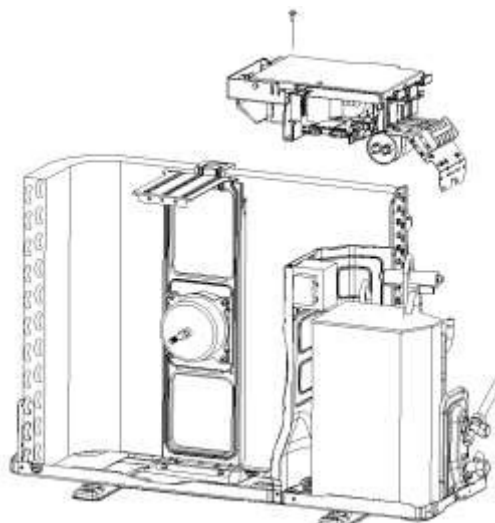
A

Отвинтите гайку лопасти вентилятора и снимите лопасть.



**Шаг 5 : Демонтаж электрического блока**

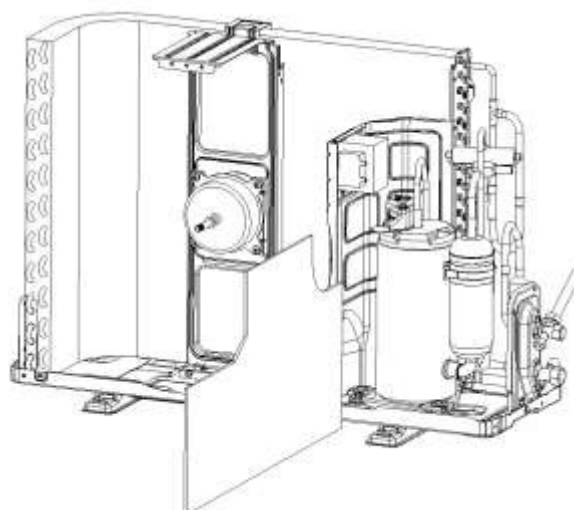
Открутите винт между электрическим блоком и опорой двигателя, ослабьте зажим проводки, после чего Вы сможете вынуть блок управления.



**Шаг 6 : Извлечение хлопка**

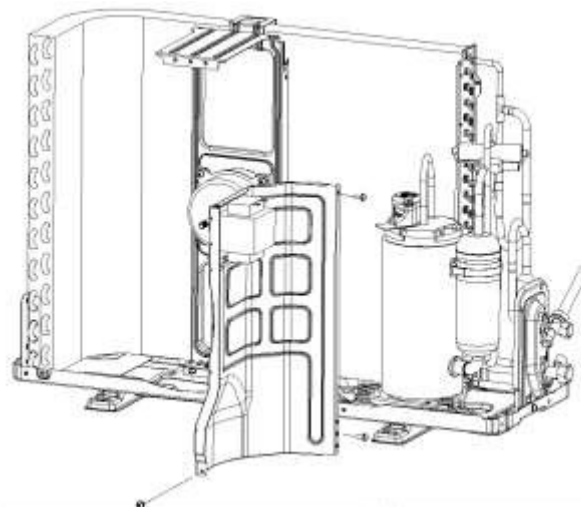
A

Чтобы вытащить хлопок, действуйте, как показано на картинке.



**Шаг 7 : Демонтаж отдельной панели**

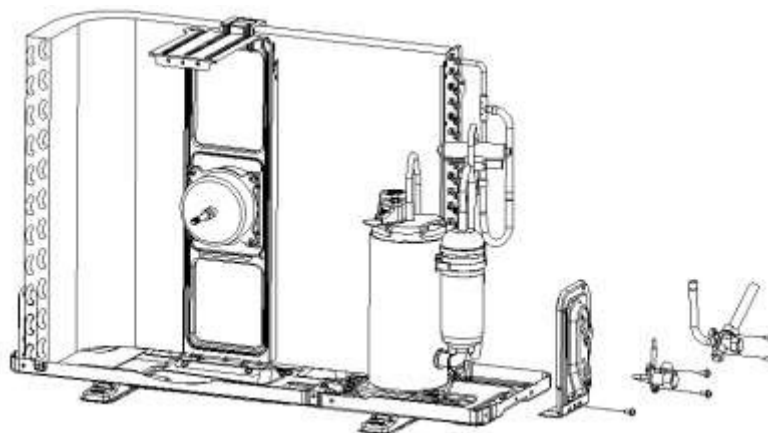
Открутите винт между отдельной панелью и блоком и выньте его.



**Шаг 8 : Демонтаж 2 и 3-ходового клапанов**

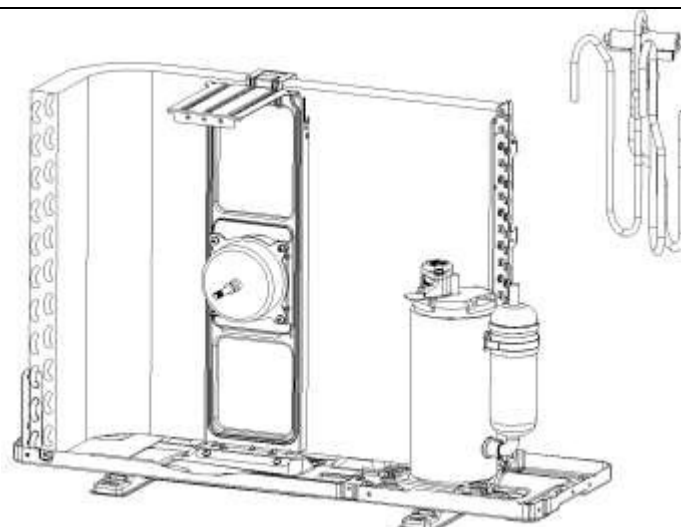
Открутите винт между панелью клапана и основанием, и Вы сможете снять 2-ходовой и 3-ходовой клапан с помощью сварки.

*Примечание:*  
 1). Сварку можно производить только при отсутствии газа в блоке.  
 2). Будьте аккуратны с огнем, опасность травм и ожогов!



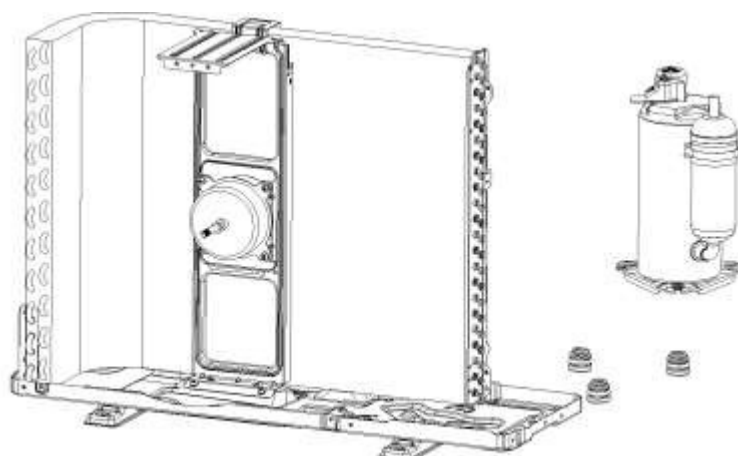
**Шаг 9 : Демонтаж узла узел 4-ходового клапана**

Извлеките 4-ходовой клапан из системы при помощи сварки. Убедитесь, что компрессор, заводская табличка и т. д. не повреждены.



### Шаг 10 : Демонтаж компрессора

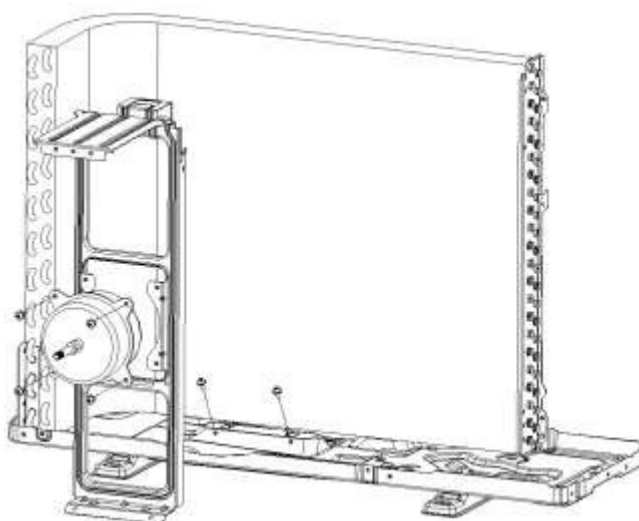
Открутите гайки и снимите компрессор.



### Шаг 11 : Демонтаж держателя двигателя вентилятора

Открутите винты между двигателем вентилятора и держателем и держатель с опорной панелью.

**Примечание:**  
Обратите внимание на проводку двигателя, ее нельзя вытаскивать силой.





## ПРИЛОЖЕНИЕ

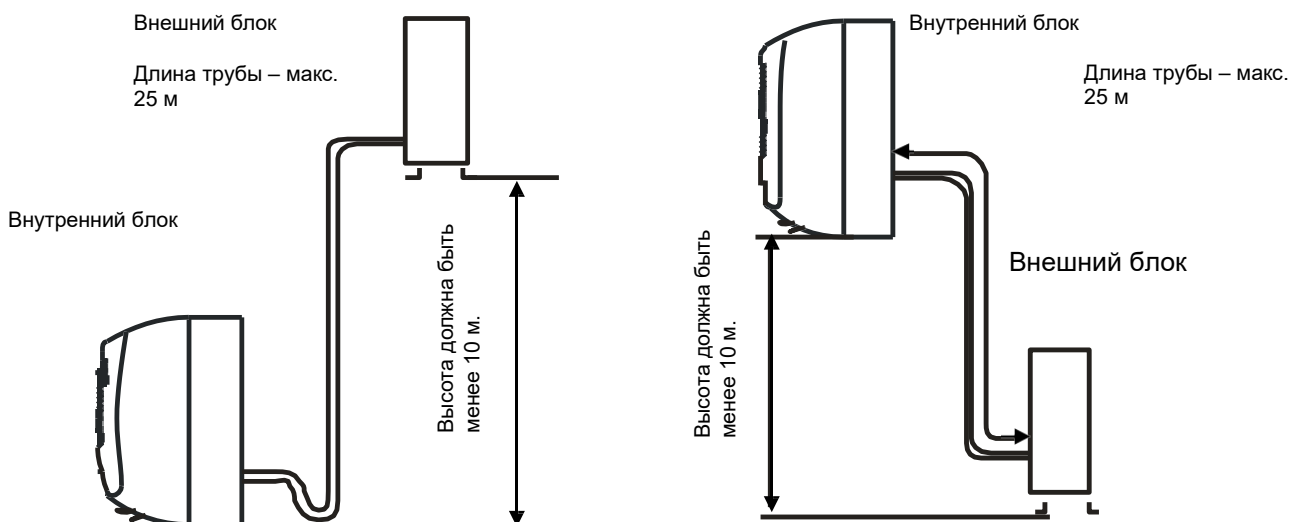
### Приложение 1 Сравнительная таблица температурных значений по шкалам Цельсия и Фаренгейта

Температура по Фаренгейту (°F)	Фаренгейту (°F)	Цельсий (°C)	Температура по Фаренгейту (°F)	Фаренгейту (°F)	Цельсий (°C)	Температура по Фаренгейту (°F)	Фаренгейту (°F)	Цельсий (°C)
61	60.8	16	69/70	69.8	21	78/79	78.8	26
62/63	62.6	17	71/72	71.6	22	80/81	80.6	27
64/65	64.4	18	73/74	73.4	23	82/83	82.4	28
66/67	66.2	19	75/76	75.2	24	84/85	84.2	29
68	68	20	77	77	25	86	86	30

### Приложение 2 Длина трубы и заправка газом

Соединительные трубы, размер и длина для установки

Модель	Размер трубы (Дюймы)	
CL 6044 CB	1/4	3/8
CL 6045 QC CB	1/4	3/8
CL 6046 QC CB	1/4	3/8
CL 6047 QC CB	1/4	3/8



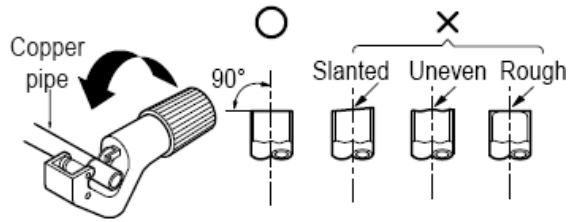
Модель	Стандартная длина (м)	Трубопровод хладагента Макс. длина (м) А	Дополнительная заправка хладагентом: $Xg = B * (A - 5m) B$
CL 6044 CB	5.0	15	20 г/м
CL 6045 QC CB	5.0	15	20 г/м
CL 6046 QC CB	5.0	15	20 г/м
CL 6047 QC CB	5.0	15	30 г/м

### Приложение 3 Развальцовка труб

Основная причина утечки газа связана с дефектами в развальцовке труб. Выполните правильную развальцовку в следующей процедуре.

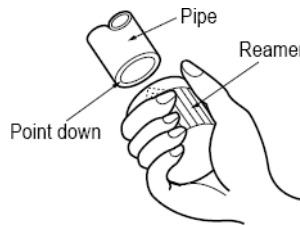
#### A. Отрежьте трубы и кабель.

- 1) Используйте комплект трубопроводов или трубы, приобретенные на месте.
- 2) Измерьте расстояние между внутренним и наружным блоком.
- 3) Отрежьте трубы немного длиннее измеренного расстояния.
- 4) Отрежьте кабель на 1,5 м длиннее длины трубы.



#### B. Удалите заусенцы

- 1) Полностью удалите все заусенцы с поперечного сечения трубы.
- 2) Направьте конец медной трубки/трубы вниз, когда будете удалять заусенцы, чтобы избежать попадания заусенцев в трубку.

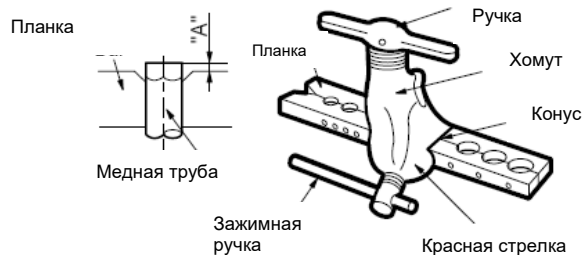


#### C. Развальцовка

- Выполните развальцовку с помощью развальцовочного инструмента, как показано ниже.

Внешний диаметр		A
мм	дюйм	мм
ø6.35	1/4	1.0~1.3
ø9.52	3/8	0.8~1.0
ø12.7	1/2	0.5~0.8
ø15.88	5/8	0.5~0.8

Крепко удерживайте медную трубу в матрице размером, указанным в таблице выше.



#### D. Проверка

- 1) Сравните проделанную работу с рисунком ниже.
- 2) Если обнаружено, что развальцовка выполнена с повреждением, отрежьте поврежденный участок и повторите развальцовку.

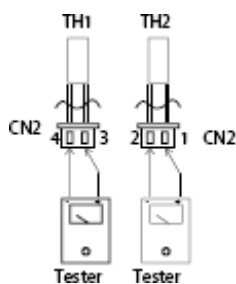


## Приложение 4 ТЕМПЕРАТУРНЫЕ ХАРАКТЕРИСТИКИ ТЕРМИСТОРОВ

### 1). Температурные характеристики датчика температуры внутреннего блока и наружного обмена и температуры наружного воздуха

ТЕМП. (°C)	Сопротивление (кОм)	Напряжение сопротивления	ТЕМП. (°C)	Сопротивление (кОм)	Напряжение сопротивления	ТЕМП. (°C)	Сопротивление (кОм)	Напряжение сопротивления
-30	63.513	4.628	15	7.447	2.968	60	1.464	1.115
-29	60.135	4.609	16	7.148	2.918	61	1.418	1.088
-28	56.956	4.589	17	6.863	2.868	62	1.374	1.061
-27	53.963	4.568	18	6.591	2.819	63	1.331	1.035
-26	51.144	4.547	19	6.332	2.769	64	1.290	1.009
-25	48.488	4.524	20	6.084	2.720	65	1.250	0.984
-24	45.985	4.501	21	5.847	2.671	66	1.212	0.960
-23	43.627	4.477	22	5.621	2.621	67	1.175	0.936
-22	41.403	4.452	23	5.404	2.572	68	1.139	0.913
-21	39.305	4.426	24	5.198	2.524	69	1.105	0.890
-20	37.326	4.399	25	5.000	2.475	70	1.072	0.868
-19	35.458	4.371	26	4.811	2.427	71	1.040	0.847
-18	33.695	4.343	27	4.630	2.379	72	1.009	0.825
-17	32.030	4.313	28	4.457	2.332	73	0.979	0.805
-16	30.458	4.283	29	4.292	2.285	74	0.950	0.785
-15	28.972	4.252	30	4.133	2.238	75	0.922	0.765
-14	27.567	4.219	31	3.981	2.192	76	0.895	0.746
-13	26.239	4.186	32	3.836	2.146	77	0.869	0.728
-12	24.984	4.152	33	3.697	2.101	78	0.843	0.710
-11	23.795	4.117	34	3.563	2.057	79	0.819	0.692
-10	22.671	4.082	35	3.435	2.012	80	0.795	0.675
-9	21.606	4.045	36	3.313	1.969	81	0.773	0.658
-8	20.598	4.008	37	3.195	1.926	82	0.751	0.641
-7	19.644	3.969	38	3.082	1.883	83	0.729	0.625
-6	18.732	3.930	39	2.974	1.842	84	0.709	0.610
-5	17.881	3.890	40	2.870	1.800	85	0.689	0.595
-4	17.068	3.850	41	2.770	1.760	86	0.669	0.580
-3	16.297	3.808	42	2.674	1.720	87	0.651	0.566
-2	15.565	3.766	43	2.583	1.681	88	0.633	0.552
-1	14.871	3.723	44	2.494	1.642	89	0.615	0.538
0	14.212	3.680	45	2.410	1.604	90	0.598	0.525
1	13.586	3.635	46	2.328	1.567	91	0.582	0.512
2	12.991	3.590	47	2.250	1.530	92	0.566	0.499
3	12.426	3.545	48	2.174	1.495	93	0.550	0.487
4	11.889	3.499	49	2.102	1.459	94	0.535	0.475
5	11.378	3.452	50	2.032	1.425	95	0.521	0.463
6	10.893	3.406	51	1.965	1.391	96	0.507	0.452
7	10.431	3.358	52	1.901	1.357	97	0.493	0.441
8	9.991	3.310	53	1.839	1.325	98	0.480	0.430
9	9.573	3.262	54	1.779	1.293	99	0.467	0.419
10	9.174	3.214	55	1.721	1.262	100	0.455	0.409
11	8.795	3.165	56	1.666	1.231			
12	8.433	3.116	57	1.613	1.201			
13	8.089	3.067	58	1.561	1.172			
14	7.760	3.017	59	1.512	1.143			

Сопротивление при 25°C: 5 кОм.



TH1: датчик температуры в помещении и датчик температуры наружного воздуха

TH2: датчик температуры внутреннего теплообменника и датчик температуры наружного теплообменника

Перед измерением сопротивления отсоедините разъемы, как показано выше.

1) Температурные характеристики датчика наружного блока

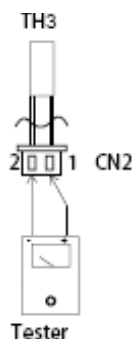
ТЕМП. (°C)	R мин (кОм)	R(t) (кОм)	R max (кОм)	ТЕМП. (°C)	R мин (кОм)	R(t) (кОм)	R max (кОм)	ТЕМП. (°C)	R мин (кОм)	R(t) (кОм)	R max (кОм)
-30	283.3	322.9	367.7	24	19.36	20.89	22.52	78	2.563	2.654	2.745
-29	267.4	304.4	346.3	25	18.55	20	21.54	79	2.481	2.567	2.654
-28	252.5	287.1	307.4	26	17.77	19.14	20.6	80	2.402	2.484	2.567
-27	238.5	270.9	307.4	27	17.03	18.32	19.7	81	2.327	2.404	2.483
-26	225.4	255.7	289.8	28	16.32	17.55	18.85	82	2.254	2.327	2.401
-25	213.1	241.4	273.3	29	15.65	16.81	18.04	83	2.183	2.253	2.323
-24	201.5	228	257.9	30	15	16.1	17.27	84	2.115	2.182	2.248
-23	190.6	215.5	243.4	31	14.39	15.43	16.54	85	2.05	2.113	2.176
-22	180.3	203.6	229.8	32	13.81	14.79	15.34	86	1.985	2.047	2.109
-21	170.7	192.5	217	33	13.25	14.18	15.17	87	1.922	1.983	2.045
-20	161.6	182.1	205	34	12.72	13.6	14.54	88	1.861	1.922	1.983
-19	153.1	172.3	193.7	35	12.21	13.05	13.93	89	1.802	1.862	1.923
-18	145	163.1	183.2	36	11.72	12.52	13.36	90	1.746	1.805	1.865
-17	137.5	154.4	173.2	37	11.26	12.01	12.81	91	1.692	1.75	1.809
-16	130.3	146.2	163.9	38	10.82	11.53	12.29	92	1.639	1.697	1.755
-15	123.6	138.5	155.1	39	10.29	11.07	11.78	93	1.589	1.646	1.703
-14	117.3	131.3	146.8	40	9.986	10.63	11.31	94	1.54	1.596	1.653
-13	111.3	124.4	139	41	9.6	10.21	10.85	95	1.493	1.549	1.604
-12	105.6	118	131.7	42	9.231	9.813	10.42	96	1.448	1.502	1.558
-11	100.3	111.9	124.7	43	8.878	9.43	10	97	1.404	1.458	1.512
-10	95.24	106.2	118.2	44	8.54	9.064	9.612	98	1.362	1.415	1.469
-9	90.49	100.8	112.1	45	8.217	8.714	9.233	99	1.321	1.373	1.426
-8	85.99	95.68	106.3	46	7.908	8.38	8.872	100	1.284	1.335	1.387
-7	81.75	90.86	100.8	47	7.612	8.06	8.526	101	1.245	1.296	1.348
-6	77.74	86.31	95.74	48	7.328	7.754	8.196	102	1.209	1.258	1.309
-5	73.94	82.01	90.88	49	7.057	7.461	7.88	103	1.173	1.222	1.272
-4	70.35	77.95	86.29	50	6.797	7.18	7.578	104	1.139	1.187	1.236
-3	66.96	74.11	81.96	51	6.548	6.912	7.289	105	1.105	1.153	1.202

-2	63.74	70.48	77.87	52	6.309	6.655	7.013	106	1.073	1.12	1.168
-1	60.69	67.05	74	53	6.08	6.409	6.748	107	1.042	1.089	1.136
0	57.81	63.8	70.34	54	5.861	6.173	6.495	108	1.013	1.058	1.104
1	55.08	60.72	66.88	55	5.651	5.947	6.253	109	0.9833	1.028	1.074
2	52.49	57.81	63.61	56	5.449	5.73	6.02	110	0.9553	0.9997	1.045
3	50.03	55.05	60.52	57	5.255	5.522	5.798	111	0.9283	0.9719	1.016
4	47.71	52.44	57.59	58	5.07	5.323	5.585	112	0.9021	0.9451	0.9892
5	45.5	49.97	54.82	59	4.891	5.132	5.381	113	0.8765	0.9191	0.9626
6	43.41	47.62	52.2	60	4.72	4.949	5.101	114	0.8524	0.894	0.9367
7	41.42	45.4	49.71	61	4.556	4.774	4.997	115	0.8087	0.8595	0.9117
8	39.53	43.2	42.33	62	4.398	4.605	4.817	116	0.8059	0.8461	0.8875
9	37.74	41.29	45.12	63	4.247	4.448	4.644	117	0.7837	0.8233	0.8641
10	36.04	39.39	43.01	64	4.101	4.288	4.479	118	0.7623	0.8012	0.8413
11	34.42	37.59	41	65	3.961	4.139	4.32	119	0.7415	0.7798	0.8193
12	32.89	35.87	39.1	66	3.827	3.995	4.167	120			
13	31.43	34.25	37.29	67	3.698	3.858	4.021	121	0.702	0.7386	0.7773
14	30.04	32.71	35.58	68				122	0.6631	0.7195	0.7572
15	29.72	31.24	33.95	69				123	0.6649	0.7007	0.7378
16				70	3.339	3.476	3.616	124	0.6472	0.6824	0.7189
17				71	3.229	3.359	3.491	125	0.6301	0.6647	0.7006
18	25.13	27.26	29.55	72	3.122	3.246	3.372	126	0.6135	0.6476	0.6829
19	24.05	26.07	28.23	73	3.02	3.138	3.257	127	0.5974	0.6309	0.6657
20	23.02	24.93	26.97	74	2.921	3.033	3.146	128	0.5818	0.6148	0.649
21	22.04	23.84	25.77	75	2.827	2.933	3.04	129	0.5667	0.5991	0.6328
22	21.1	22.81	24.63	76	2.735	2.836	2.938	130	0.5521	0.5839	0.6171
23	20.21	21.83	23.55	77	2.647	2.743	2.84				

**R — Сопротивление**

**Сопротивление**

**при 25 °C: 20 кОм**



**TH3: Датчик выпускной трубы наружного блока**

**Перед измерением сопротивления отсоедините разъемы, как показано выше.**