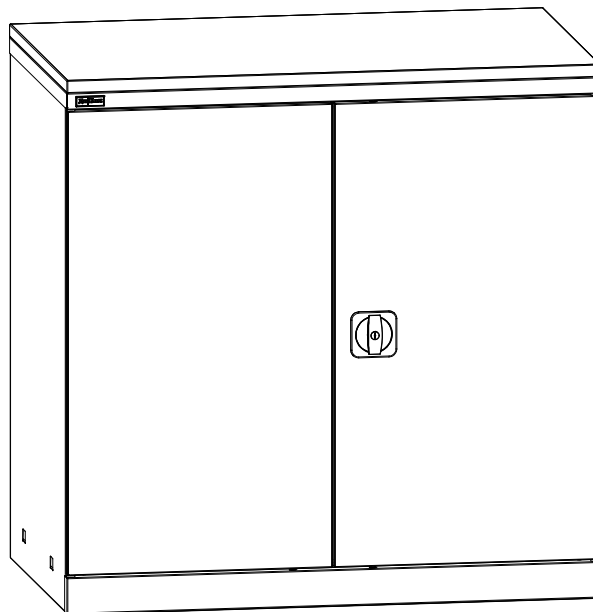


ПАСПОРТ

Шкаф инструментальный ДиКом ВЛ-051



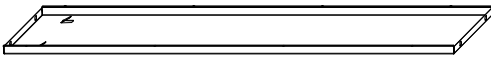
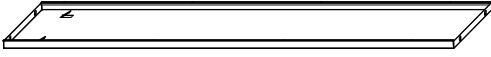
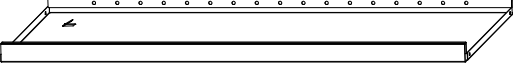


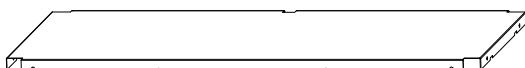
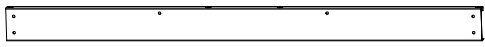


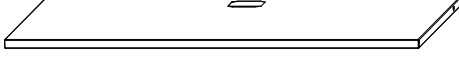

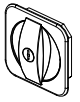


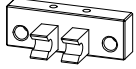










Дата _____ Контролёр ОТК _____ Упаковщик _____
изготовления

Санкт-Петербург

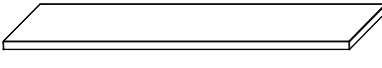
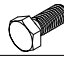

1. Общие сведения

- 1.1. Шкаф инструментальный ДиКом ВЛ-051 представляет собой сборно-разборную конструкцию. Внутреннее наполнение шкафа комплектуется по желанию Покупателя. Шкаф предназначен для производственных предприятий, ремонтных мастерских, гаражей и т.д. Используется для хранения инструмента и оснастки. Изготовлен по ТУ 31.09.11.190-004-71434239-2020, ГОСТ Р 58864-2020.
- 1.2. Максимально допустимые равномерно распределённые нагрузки:
 Корпус шкафа (включая наполнение) - **800 кг**
 ВЛ-05 Полка - **100 кг**
 ВЛ-05 Ящик - **60 кг**
- 1.3. Изготовитель: ООО "ДиКом-Сервис".
 Адрес: Россия, 196655, г. Санкт-Петербург, Колпино, Сапёрный переулок, дом 3.
 Электронный адрес: www.dikom.ru.
- 1.4. Предприятие-изготовитель оставляет за собой право вносить изменения в конструкцию изделия, не ухудшающие его потребительские свойства. При этом возможны изменения характеристик и комплекта поставки.

2. Шкаф инструментальный ДиКом ВЛ-051 (одно упаковочное место)

№	Наименование	Кол-во	Изображение				
1)	Стенка задняя левая	1					
2)	Стенка задняя правая	1					
3)	Боковина левая	1					
4)	Боковина правая	1					
5)	Крышка	1					
6)	Днище	1					
7)	Панель крепёжная	1					
8)	Панель нижняя	1					
9)	Дверь левая	1					
10)	Дверь правая	1					
11)	Тяга	2					
12)	Замок	1		18)	Упор резиновый двусторонний	2	
				19)	Саморез 4,2x9,5	8	
13)	Петля	4		20)	Саморез 5,5x16	18	
				21)	Винт М4x10	4	
14)	Ось	4		22)	Винт М6x12	4	
				23)	Гайка-барашек М4	4	
15)	Втулка	4		24)	Гайка самоконтр. М6	4	
16)	Финсатор направляющей	6		25)	Шайба 6	4	
17)	Заглушка 12	4					

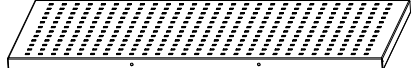
Столешница-05 - приобретается отдельно по желанию Покупателя.

№	Наименование	Кол.	Изображение	№	Наименование	Кол.	Изображение
1)	Столешница-05	1		2)	Болт М8х18	4	
				3)	Шайба широкая 8	4	

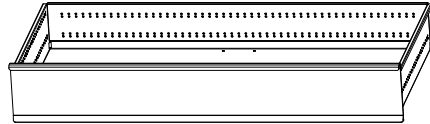
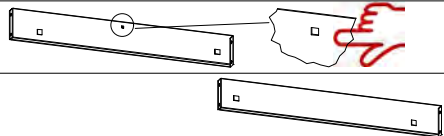



Модули внутреннего наполнения шкафа

В комплект поставки не входят, приобретаются отдельно по желанию Покупателя.

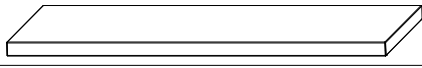
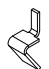
ВЛ-05 Экран

№	Наименование	Кол-во	Изображение
1)	ВЛ-05 Экран	1	

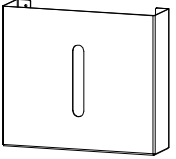


ВЛ-05 Ящик

№	Наименование	Кол-во	Изображение
1)	ВЛ-05 Ящик	1	
2)	Кронштейн ящика левый	1	 ВНИМАНИЕ!
3)	Кронштейн ящика правый	1	
4)	Комплект направляющих	1 комплект	
5)	Винт М5х12	8	
6)	Заклёпка резьбовая М5	8	

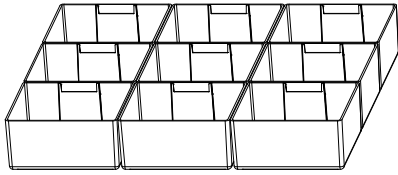
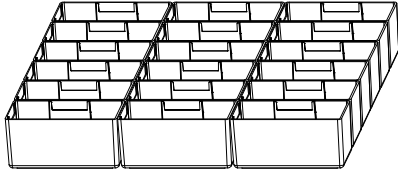
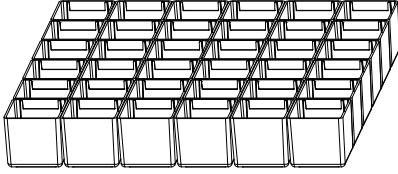
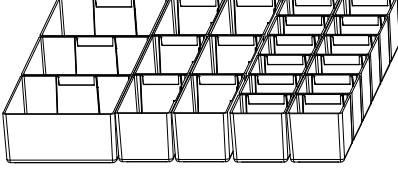

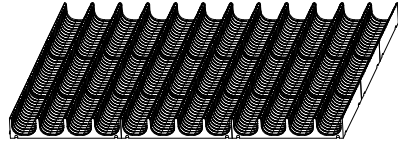
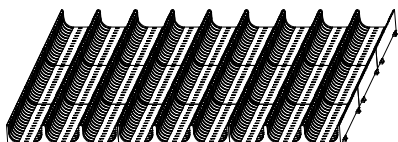
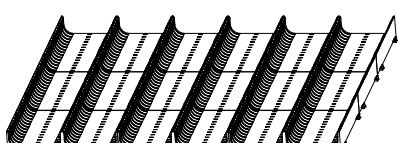
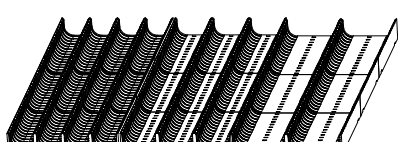

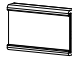
ВЛ-05 Полка цинк

№	Наименование	Кол-во	Изображение
1)	ВЛ-05 Полка	1	
2)	Опора	4	

Аксессуары на экран

№	Наименование	Изображение	№	Наименование	Изображение
1)	Полка навесная на экран А4	 Саморез 4,2х9,5 - 2 шт.	5)	Держатель для полотенца	 Саморез 4,2х9,5 - 2 шт.
3)	Лоток навесной на экран А4	 Саморез 4,2х9,5 - 2 шт.	7)	Держатель для отвёрток	 Саморез 4,2х9,5 - 2 шт.
4)	Лоток навесной на экран	 Саморез 4,2х9,5 - 2 шт.	8)	Крючок навесной на экран	 Саморез 4,2х9,5 - 1 шт.

Лотки пластмассовые - приобретаются комплектами по желанию покупателя.

№	Наименование	Кол-во комплектов на 1 ящик	Изображение
1	Лоток пластмассовый 150x150 Комплект-01 (9 шт.)	2	
2	Лоток пластмассовый 75x150 Комплект-01 (18 шт.)	2	
3	Лоток пластмассовый 75x75 Комплект-01 (36 шт.)	2	
4	Лоток пластмассовый микс Комплект-01 (12+6+3 шт.)	12 6 3	
5	Держатель этикеток для лотков (10 шт.)		
6	Лоток пластмассовый d33 Комплект-01 (9 шт.)	2	
7	Лоток пластмассовый d45 Комплект-01 (9 шт.)	2	
8	Лоток пластмассовый d70 Комплект-01 (9 шт.)	2	
9	Лоток пластмассовый d микс Комплект-01 (9 шт.)	3 3 3	
10	Перегородка d33 / d45 / d70 (10 шт.)		
11	Держатель этикеток для перегородок d (10 шт.)		

В каждый ВЛ-05 ящик для полного наполнения помещается **по два комплекта-01**.



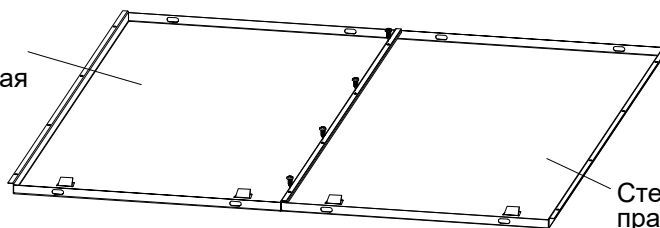
Возможно изготовление всех элементов и аксессуаров с антистатическими свойствами ESD согласно ТУ 31.09.11-008-71434239-2021, ГОСТ IEC 61340-5-1-2019.

3. ИНСТРУКЦИЯ ПО СБОРКЕ

3.1 Соединить стенки задние.

 4 шт.
Саморез
5,5x16

Стенка
задняя левая

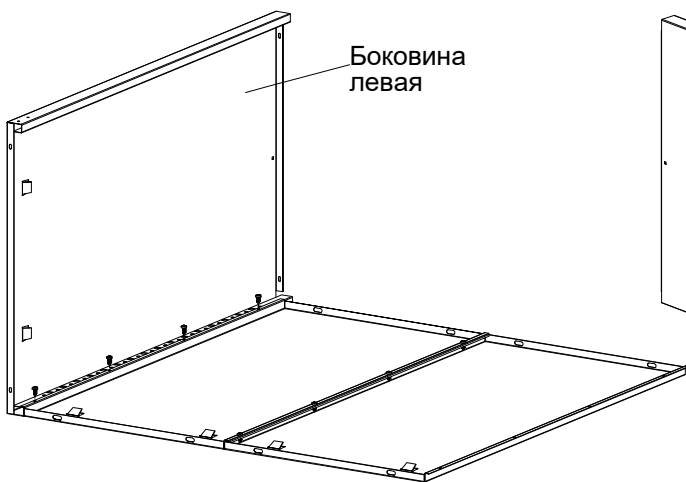


Стенка задняя
правая

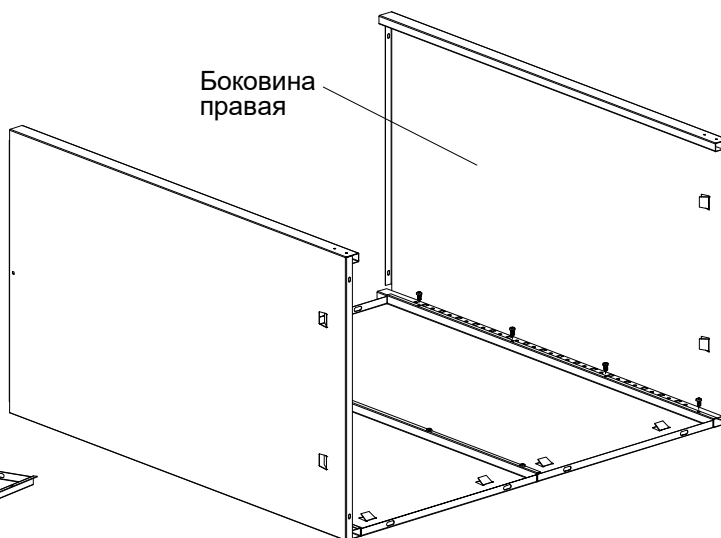
3.2 Крепить боковины.

 8 шт.
Саморез
5,5x16

Боковина
левая



Боковина
правая




3.3 Установка крышки.

 4 шт.
Винт М4х10

 4 шт.
Гайка-барашек М4

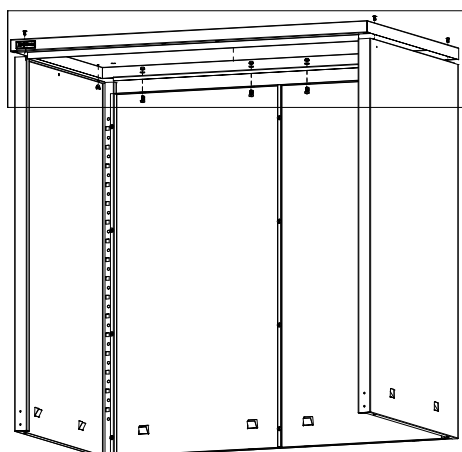
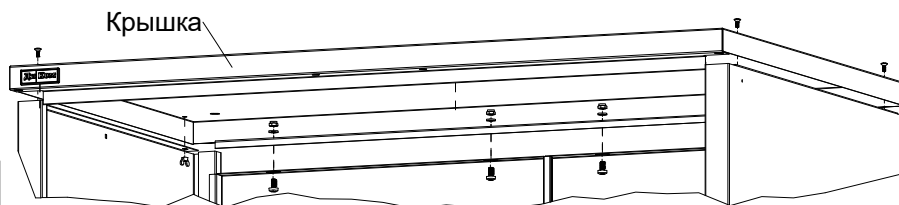
 4 шт.
Винт М6х12


 4 шт.
Шайба 6

 4 шт.
Гайка
самоконтр. М6


1)

Крышка

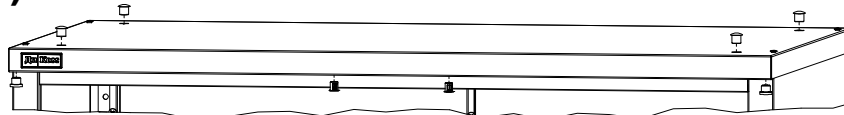


 2 шт.
Фиксатор
направляющей

 2 шт.
Втулка

 4 шт.
Заглушка 12

2)

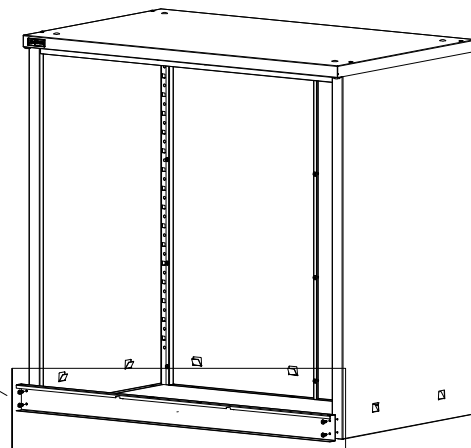
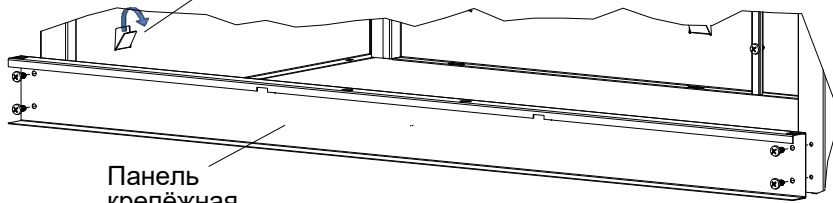


3.4 Установить панель крепёжную.

4 шт.
Саморез
5,5x16

Отогнуть
вовнутрь

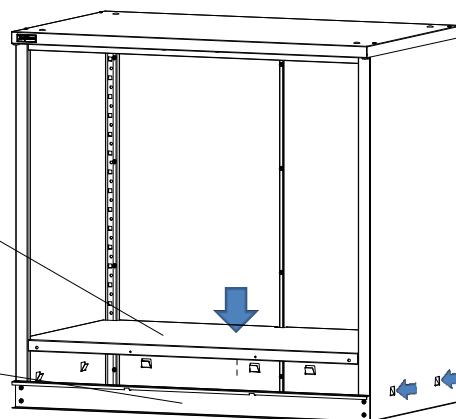
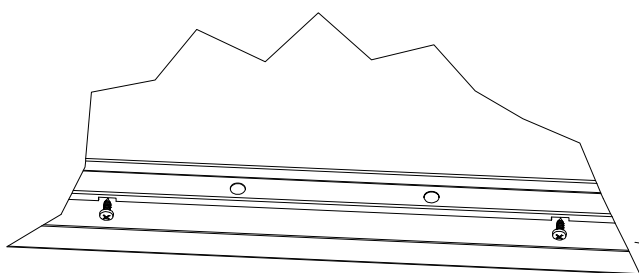
Панель
крепёжная



3.5 Установить днище.

2 шт.
Саморез
5,5x16

Днище завести
в отогнутые
зацепы

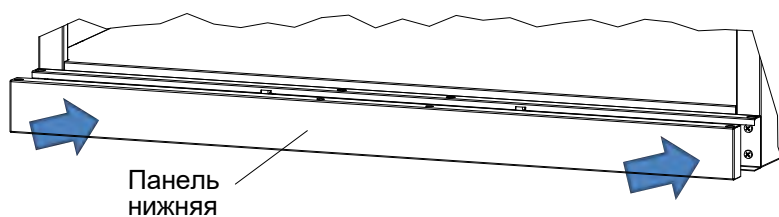


3.6 Установить панель нижнюю.

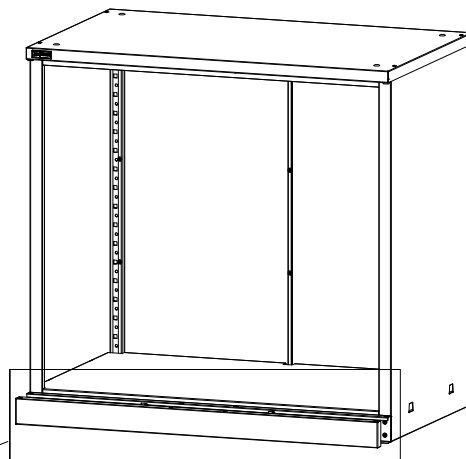
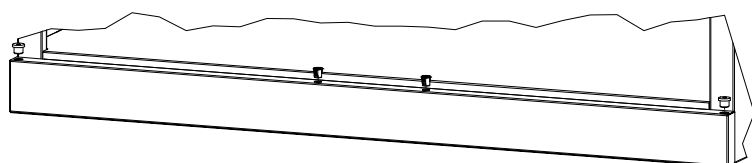
2 шт.
Втулка

2 шт.
Фиксатор
направляющей

1)



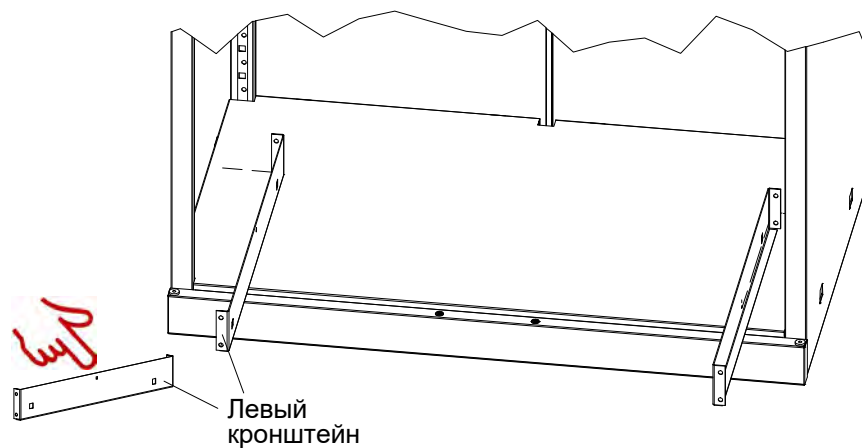
2)



3.7 Установка ящика.

ВНИМАНИЕ!

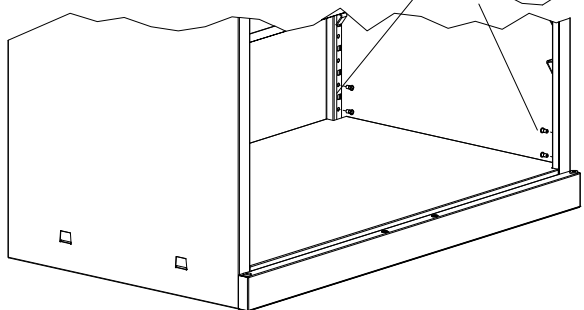
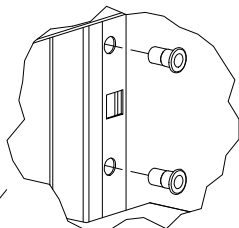
Левый кронштейн отмечен квадратом □.



1) Установить заклёпки



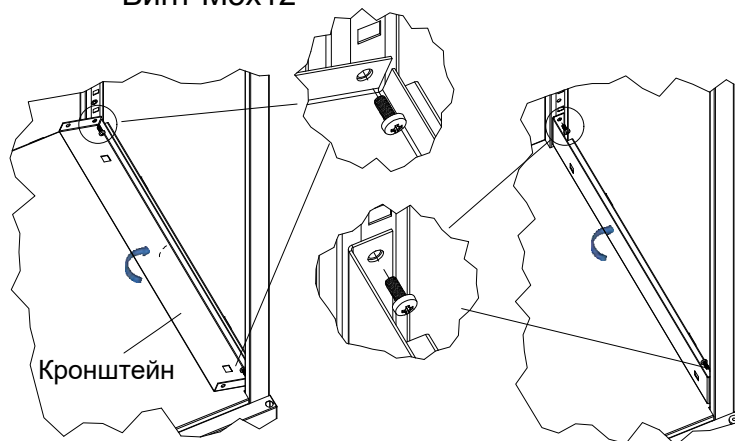
8 шт.
Заклёпка
резьбовая М5



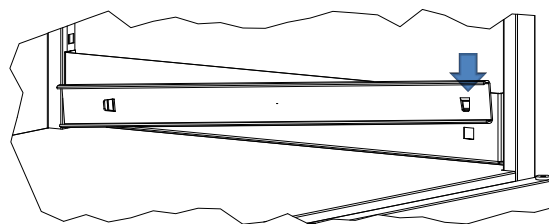
2) Установить кронштейны



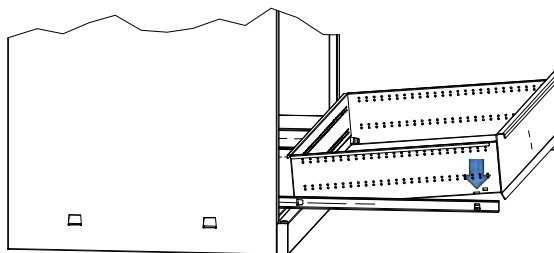
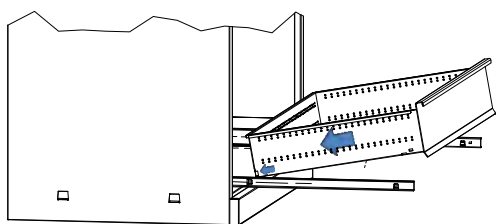
8 шт.
Винт М5х12



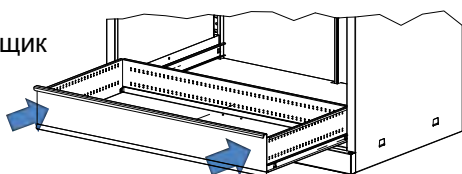
3) Установить направляющие



4) Установить ящик. Завести ответные отверстия ящика в зацепы направляющих.



Завести ящик

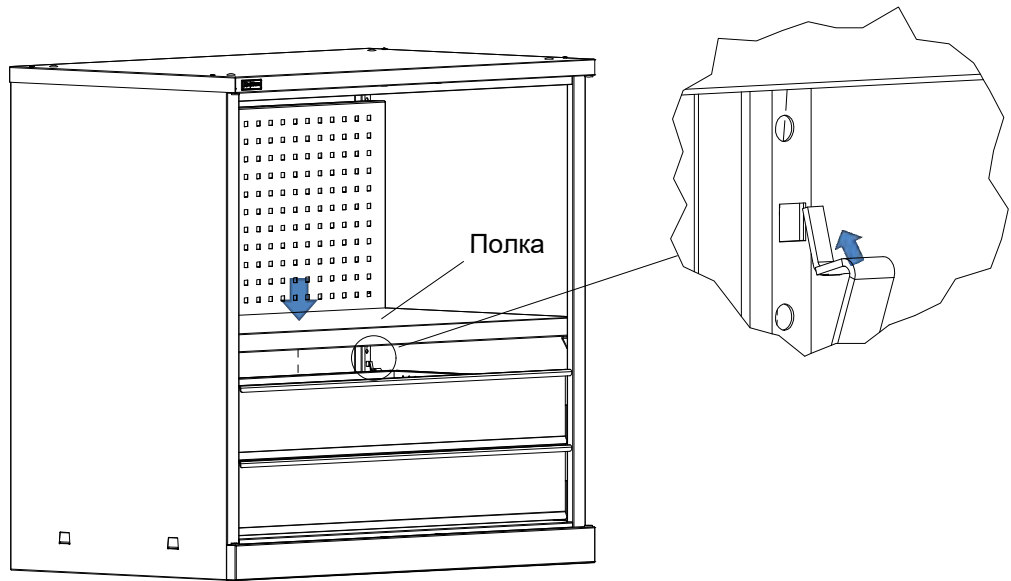


3.8 Установка полок.

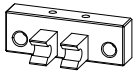
Полка держится на опорах. Опоры завести в круглые отверстия на боковинах.



4 шт.
Опора



3.9 Установка дверей.



4 шт.
Петля
пластиковая



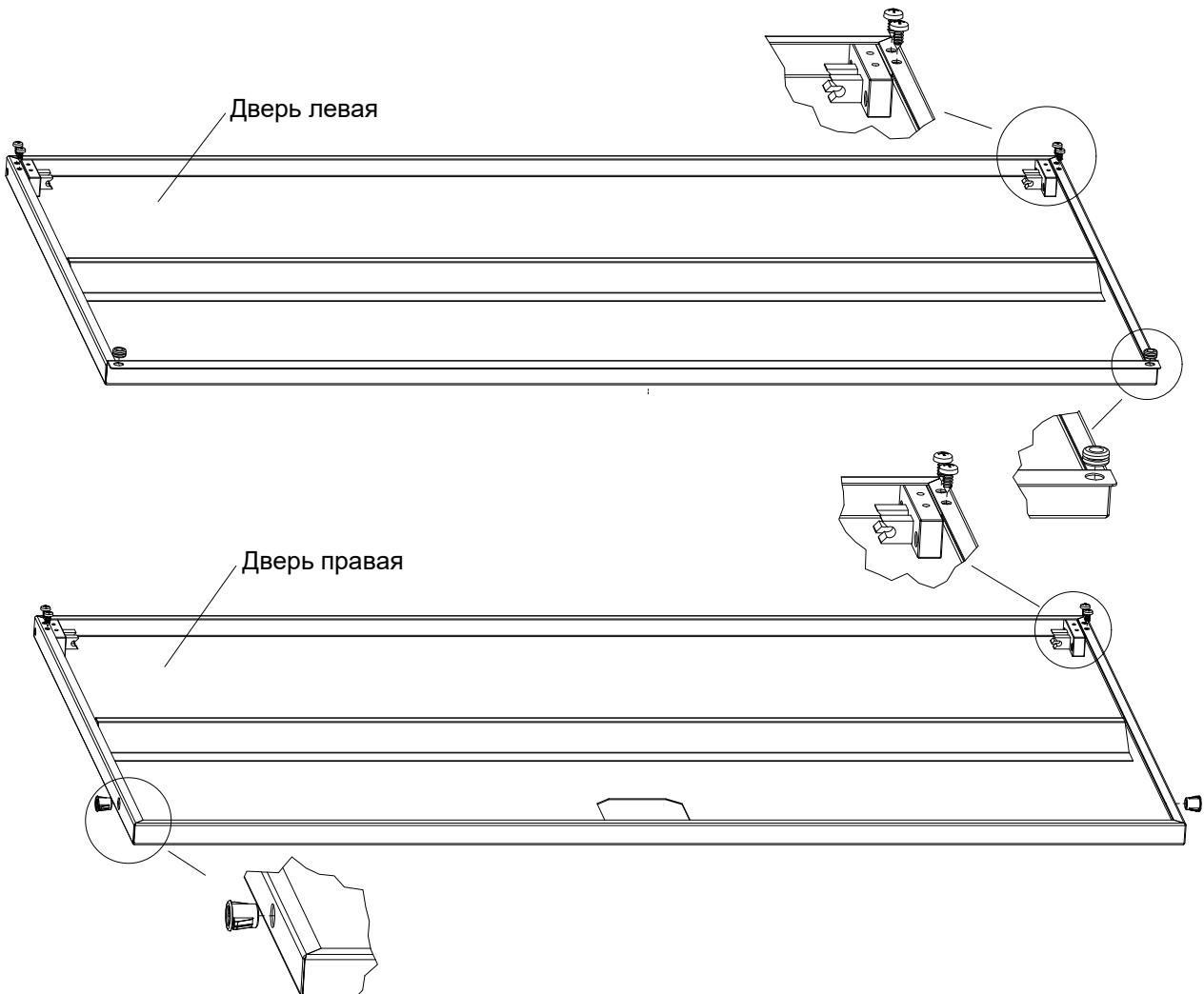
8 шт.
Саморез
4,2x9,5



2 шт.
Фиксатор
направляющей

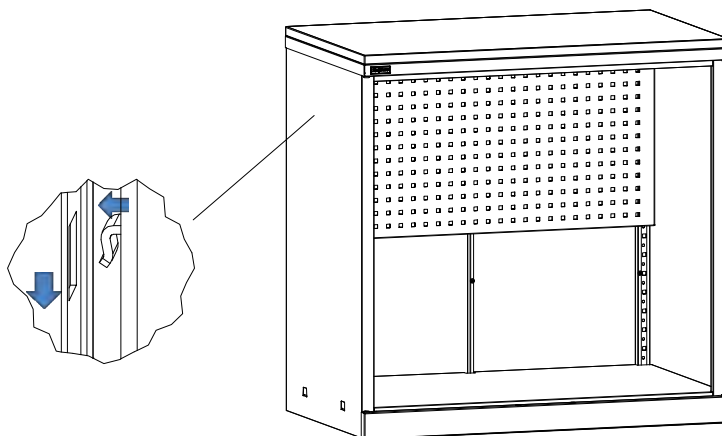


2 шт.
Упор резиновый
двусторонний



3.10 Установка экрана.

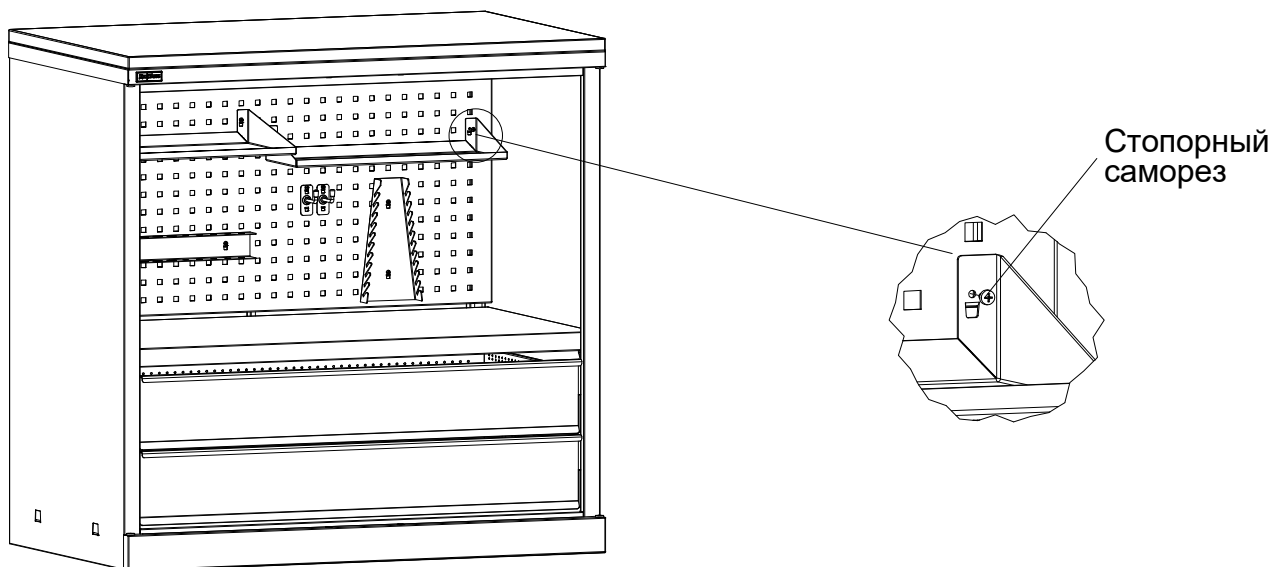
Экран изготовлен на зацепах. Завести зацепы в прямоугольные отверстия на боковинах.



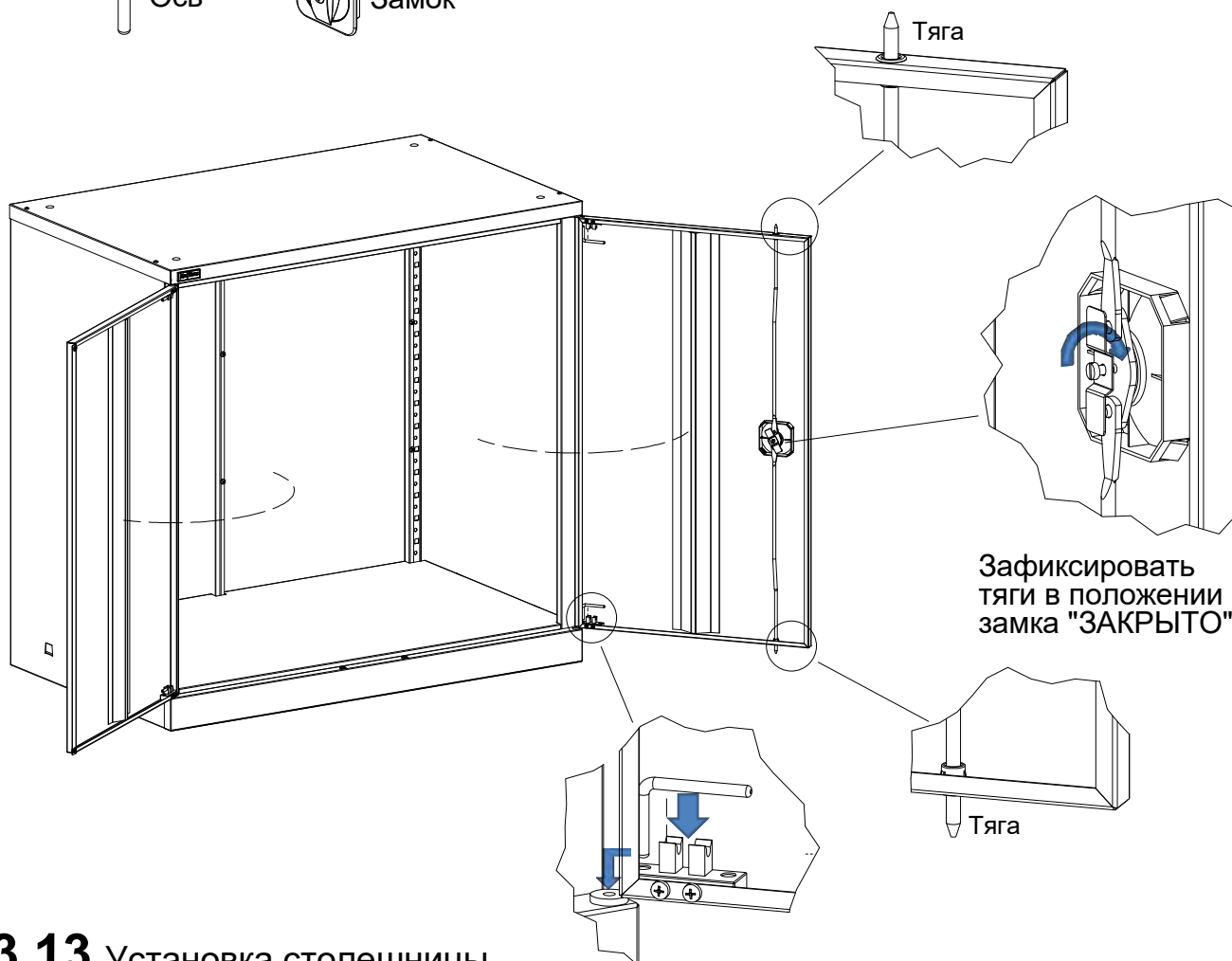
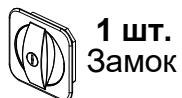
3.11 Установка аксессуаров на экран.

Аксессуары на экран изготовлены на зацепах.

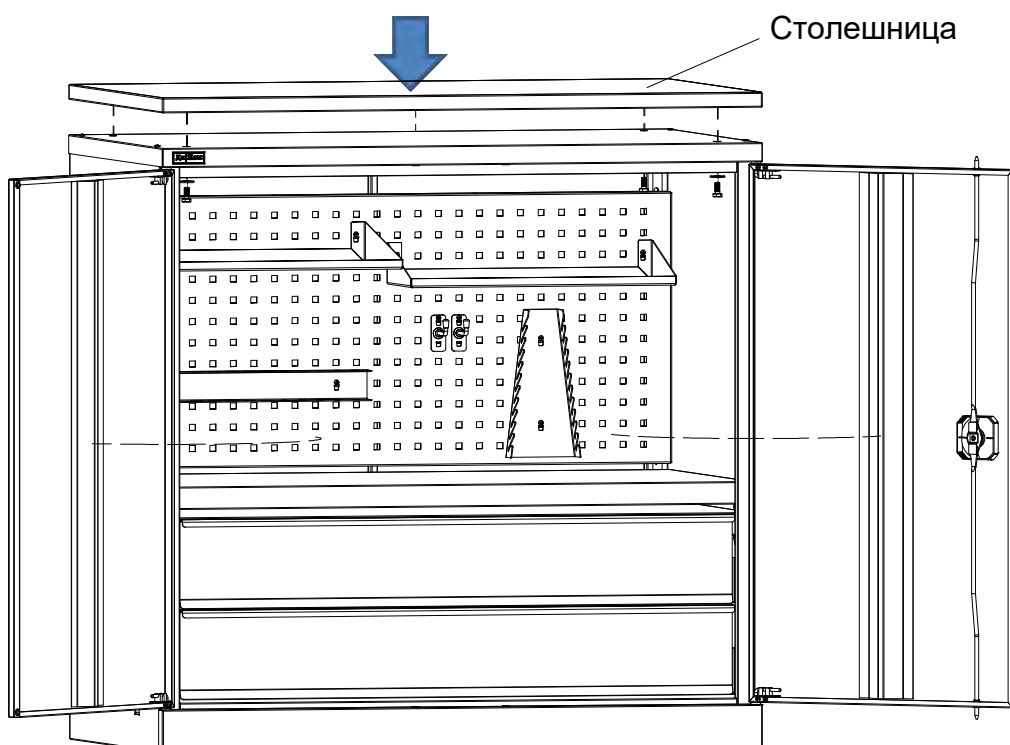
Завести зацепы в отверстия экрана, затем установить стопорные саморезы.



3.12 Установить двери и замок, завести тяги.




3.13 Установка столешницы.



4. Требования по безопасности



ВНИМАНИЕ! Заполнение ящиков осуществлять **сверху-вверх!**

Наименование	 Максимально допустимая равномерно распределённая нагрузка
ВЛ-051 Шкаф инструментальный	800 кг
ВЛ-05 Полка	100 кг
ВЛ Ящик	60 кг

При необходимости для устойчивости шкаф можно прикрепить к полу анкерными болтами через отверстия в днище шкафа.

5. Характеристики

Габаритные размеры основных элементов			
Наименование	Высота, мм	Ширина, мм	Глубина, мм
Шкаф ВЛ-052	1000	1024	625
Столешница-05	25	1024	625
ВЛ-05 Экран	450	1007	35
ВЛ-05 Ящик	150	940	485
ВЛ-05 Полка	37	1018	560
Полка навесная на экран А4	69	454	250
Полка навесная на экран	69	454	160
Лоток навесной на экран А4	244	279	75
Лоток навесная на экран	104	279	75
Держатель для полотенец	92	384	125
Держатель для ключей	244	120(60)	35
Держатель для отвёрток	50	384	35
Крючок навесной на экран	60	25	50



Возможно изготовление всех элементов и аксессуаров с антистатическими свойствами ESD согласно ТУ 31.09.11-008-71434239-2021, ГОСТ IEC 61340-5-1-2019.

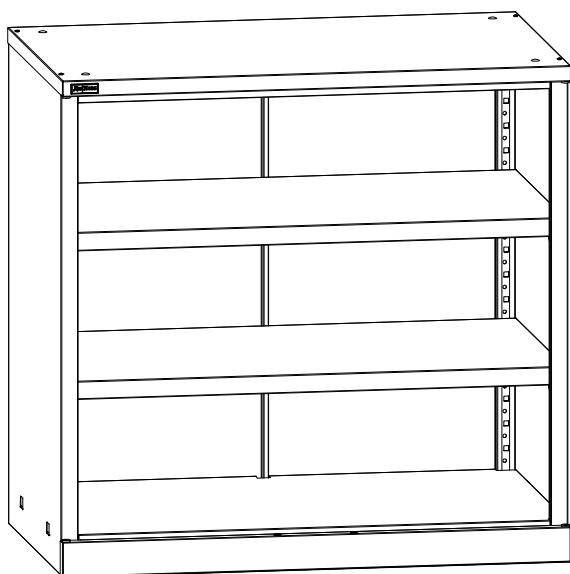
6. Гарантии изготовителя

- 6.1. Изготовитель гарантирует исправную работу шкафа инструментального при условии соблюдения Пользователем правил транспортировки, хранения, установки и эксплуатации.
- 6.2. Гарантия - 3 года со дня продажи.
- 6.3. Гарантийный ремонт производится при наличии документов, подтверждающих покупку.

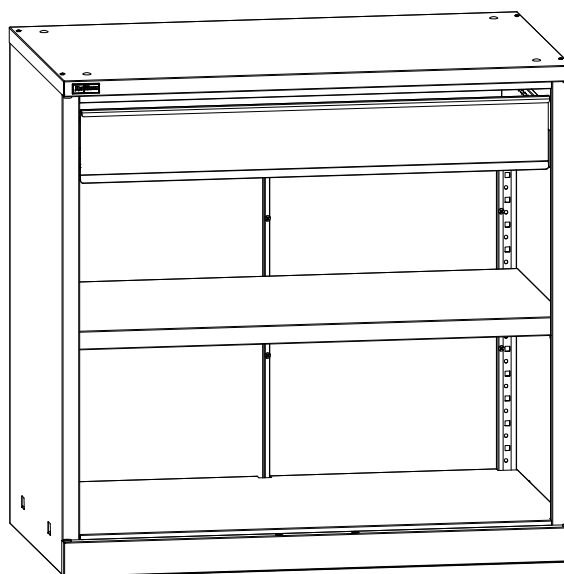
Внимание!

- 6.4. В случае нарушения работоспособности изделия по вине Пользователя (при механических повреждениях элементов, неправильной установке и эксплуатации, при использовании изделия не по назначению) гарантии не сохраняются.
- 6.5. При обнаружении дефектов производственного характера шкаф необходимо вернуть продавцу для обмена. Обмен производится при наличии документов, подтверждающих покупку.

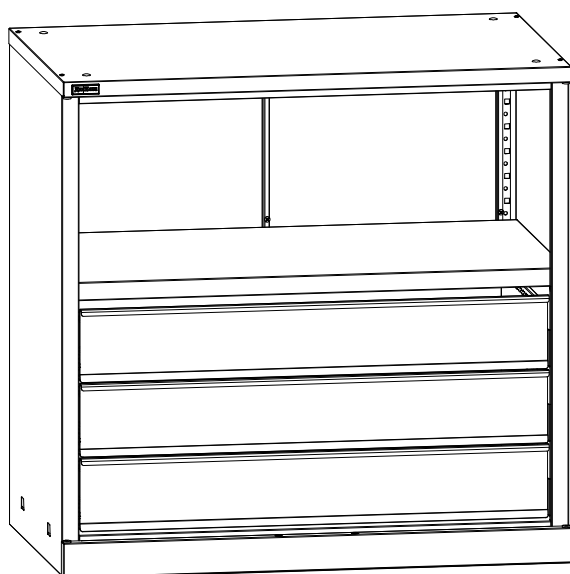
Варианты внутренней комплектации шкафов ВЛ-051



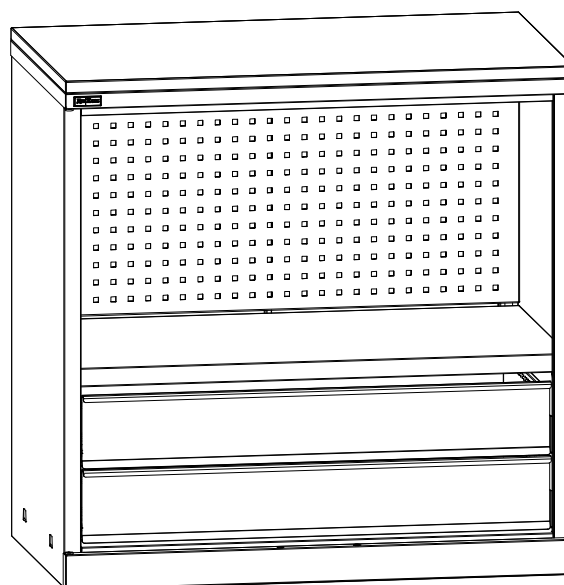
ВЛ-051-01



ВЛ-051-02



ВЛ-051-03



ВЛ-051-04