

EAC

KOBOR

ВИТРИНА ТЕПЛОВАЯ СЕРИЯ "SPACE"



ПАСПОРТ и руководство по эксплуатации

КОВОР, Россия, Московская область,
г. Люберцы, ул. Кирова, д.20-А
тел/факс: (495) 374-76-17

www.kobor.pф

www.kobor.ru

info@kobor.ru



SE-4H
SE-5H
SE-6H
SE-8H
SE-10H

СОДЕРЖАНИЕ

Техническое описание	3
Внешний вид	3
Подключение	3
Технические характеристики	4
Пуск в эксплуатацию	4
Регулировка	5
Обслуживание и ремонт	5
Электрическая схема	6
Комплект поставки	6
Гарантийный талон	7

Производитель не исключает возможность внесения изменений в конструкцию, с целью улучшения потребительских свойств изделия. Право на внесение изменений производитель оставляет за собой. В случае неверного толкования клиентом правил эксплуатации - производитель имеет право толковать в свою пользу.

Производитель не исключает возможности распространения данной инструкции также на новые модели продукции, которые будут выведены на рынок после изготовления тиража этой инструкции по эксплуатации при условии, что новые модели продукции будут идентичны актуальным с точки зрения особенностей их эксплуатации.

ГАРАНТИЙНЫЙ ТАЛОН

МОДЕЛЬ

СЕРИЙНЫЙ №

ДАТА ВЫПУСКА

Штамп производителя

ОТМЕТКА О ПРОДАЖЕ

Дата покупки

Подпись продавца

Телефон

Подпись покупателя

Претензий по внешнему виду
и комплектности не имею.

Штамп продавца

Изготовитель гарантирует соответствие изделия заявленным характеристикам, при соблюдении условий транспортирования, хранения, монтажа и эксплуатации. Гарантийный срок эксплуатации 12 месяцев со дня продажи через торговую сеть. В течении гарантийного срока изготовитель гарантирует устранение выявленных дефектов, влияющих на эксплуатационные качества изделия, и замену вышедших из строя составных частей, если выявленные проблемы появились не по вине потребителя.

Время нахождения изделия на гарантийном ремонте в гарантийный срок не включается.

Рекламации предприятию-изготовителю предъявляются потребителем в порядке и сроки, предусмотренные действующим законодательством.

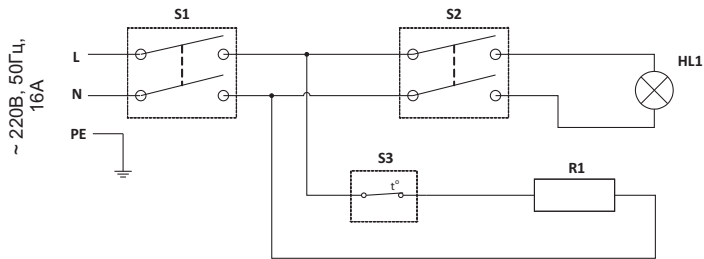
Отказ от гарантийных обязательств возможен в следующих случаях:

- отсутствие в паспорте отметки продавца;
- по истечении срока гарантии;
- при механических повреждениях оборудования (как внешних, так и внутренних) вызванных нарушениями правил и норм эксплуатации;
- при повреждениях, вызванных стихийными бедствиями;
- при повреждениях, вызванных грызунами и бытовыми насекомыми;
- при повреждениях, вызванных самостоятельными попытками отрегулировать или отремонтировать оборудование;
- при отсутствии документов на приобретение оборудования (товарная накладная, паспорт).

Аккуратное и бережное обращение с тепловой витриной позволит Вам успешно эксплуатировать его длительное время.

Работы по ремонту должны выполняться только квалифицированными специалистами.

ЭЛЕКТРИЧЕСКАЯ СХЕМА



Обозначение	Наименование
HL1	Подсветка
R1	Нагревательный элемент
S1	Выключатель питания
S2	Выключатель подсветки
S3	Цифровой терморегулятор

КОМПЛЕКТ ПОСТАВКИ

Витрина тепловая	1 шт.
Гастроёмкости	Зависит от модели (стр. 4)
Паспорт на изделие	1 шт.
Упаковка	1 шт.

ТЕХНИЧЕСКОЕ ОПИСАНИЕ

Витрина тепловая является необходимым дополнением к линиям раздачи питания или может использоваться как отдельный предмет оборудования раздачи питания.

Витрины тепловые используются для сохранения температуры продуктов питания в гастроёмкостях перед подачей на линию раздачи или выкладыванием в тарелки блюд.

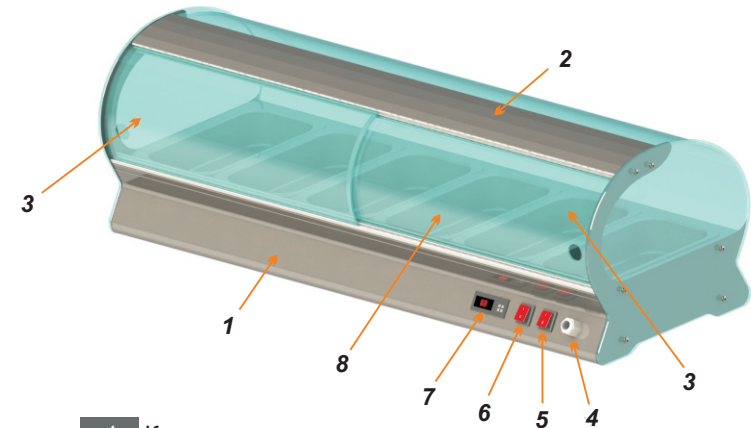
Нагрев гастроемкостей с блюдами производится с помощью нагревающего элемента (ТЭНа).

Конструкция гарантирует невысокую температуру на всех внешних поверхностях витрины.

Управление нагревом осуществляется цифровым контроллером, что обеспечивает высокую точность задаваемой температуры.

Элементы витрины, контактирующие с продуктами питания, и облицовочные элементы выполнены из нержавеющей стали, что является залогом длительной эксплуатации, безукоризненного внешнего вида и пригодности для предприятий общественного питания.

ВНЕШНИЙ ВИД



- 1 Корпус
- 2 Козырек с подсветкой
- 3 Раздвижные стеклянные дверцы
- 4 Ввод питания
- 5 Выключатель питания
- 6 Выключатель подсветки
- 7 Цифровой термоконтроллер
- 8 Гастроёмкости

ПОДКЛЮЧЕНИЕ

Тепловая витрина оборудована нагревательным элементом прогрева всех gastronorm-емкостей.

Электросеть, к которой подключается витрина, должна быть заземлена. Необходимо следовать следующим указаниям:

Убедитесь в том, что напряжение сети соответствует напряжению, указанному на маркировке (220В; 50Гц; одна фаза). Для нормальной работы необходимо, чтобы максимальное отклонение напряжения находилось в пределах $\pm 10\%$ от номинального значения.

Убедитесь в том, что провода линии подачи электроэнергии имеют соответствующее потребляемой столешнице мощности сечение, а также в том, что линия надежно защищена от перегрузок и от пробоя на корпус в соответствии с действующими нормами.

ТЕХНИЧЕСКИЕ ХАРАКТЕРИСТИКИ

Модель витрины	Габариты, мм	Гастроном-емкости (размер и max глубина)	Мощность, кВт	Напряжение питания, В	Диапазон температур, °C	Вес, кг
SE-4H	750x395x360	4xGN1/3 65 мм*	1,1	220	30...80	24
SE-5H	930x395x360	4xGN1/3 65 мм*	1,4	220	30...80	28
SE-6H	1105x395x360	4xGN1/3 65 мм*	1,7	220	30...80	32
SE-8H	1460x395x360	4xGN1/3 65 мм*	2,2	220	30...80	40
SE-10H	1815x395x360	4xGN1/3 65 мм*	2,8	220	30...80	47

* В стандартной комплектации gastronorm-емкости GN1/3 40 мм.

ПУСК В ЭКСПЛУАТАЦИЮ

- Распаковать витрину.
- Проверить состояние корпуса и стеклянных панелей, убедиться в том, что они не были повреждены при перевозке. В случае обнаружения повреждений необходимо срочно известить об этом поставщика.
- **Снимите защитную пленку с деталей из нержавеющей стали!**
- После распаковки витрины необходимо произвести обработку всех поверхностей моющими средствами. Запрещается использование металлических мочалок или абразивных средств.
- Установить витрину на место.
- Подключить витрину к электросети с заземлением.
- Включить витрину кнопкой (5), после некоторой паузы, обусловленной самодиагностикой контроллера (7), тепловая витрина включится.

- По достижению установленной температуры под gastronorm-емкостями — нагрев выключится, по мере остывания нагрев будет периодически включаться.
- Произвести санитарный обжиг ТЭНа витрины в течение 20-30 мин.

РЕГУЛИРОВКА

Витрины могут оснащаться электронными контроллерами разных производителей, что не влияет на качество изделия в целом и не влияет на схему подключения прибора в электрическую схему стола.

В случае необходимости внесения изменений в параметры электронного контроллера необходимо обратиться к персоналу специализированной обслуживающей организации, т.к. доступ в меню контроллера защищен паролем.

Во время нормальных рабочих условий, дисплей показывает значение температуры под gastronorm-емкостями.



SET Отображает значение заданной температуры

▲ В режиме установки температуры увеличивает отображаемое значение

▼ В режиме установки температуры уменьшает отображаемое значение

Для того, чтобы просмотреть заданную температуру, нажмите коротко кнопку **SET**.

Чтобы изменить заданную температуру, необходимо нажать и удерживать кнопку **SET** более 2 секунд. Будет отображаться значок установки и светодиод "°C" или "°F" начнет мигать. Стрелками ▲ или ▼ установите необходимую температуру и подтвердите кнопкой **SET**.

ОБСЛУЖИВАНИЕ И РЕМОНТ

Все работы по обслуживанию тепловой витрины производить при отключенной от электросети вилке.

Не используйте чистящие средства, контакт которых с пищей не допускается!

Чистку поверхностей из нержавеющей стали проводите с использованием неабразивных чистящих средств, предназначенных для очистки изделий из нержавеющей стали.

Во время работы витрины возможно запотевание стекол, чтобы этого не происходило нужно уменьшить рабочую температуру нагрева и обработать стекла специальными средствами от запотевания.