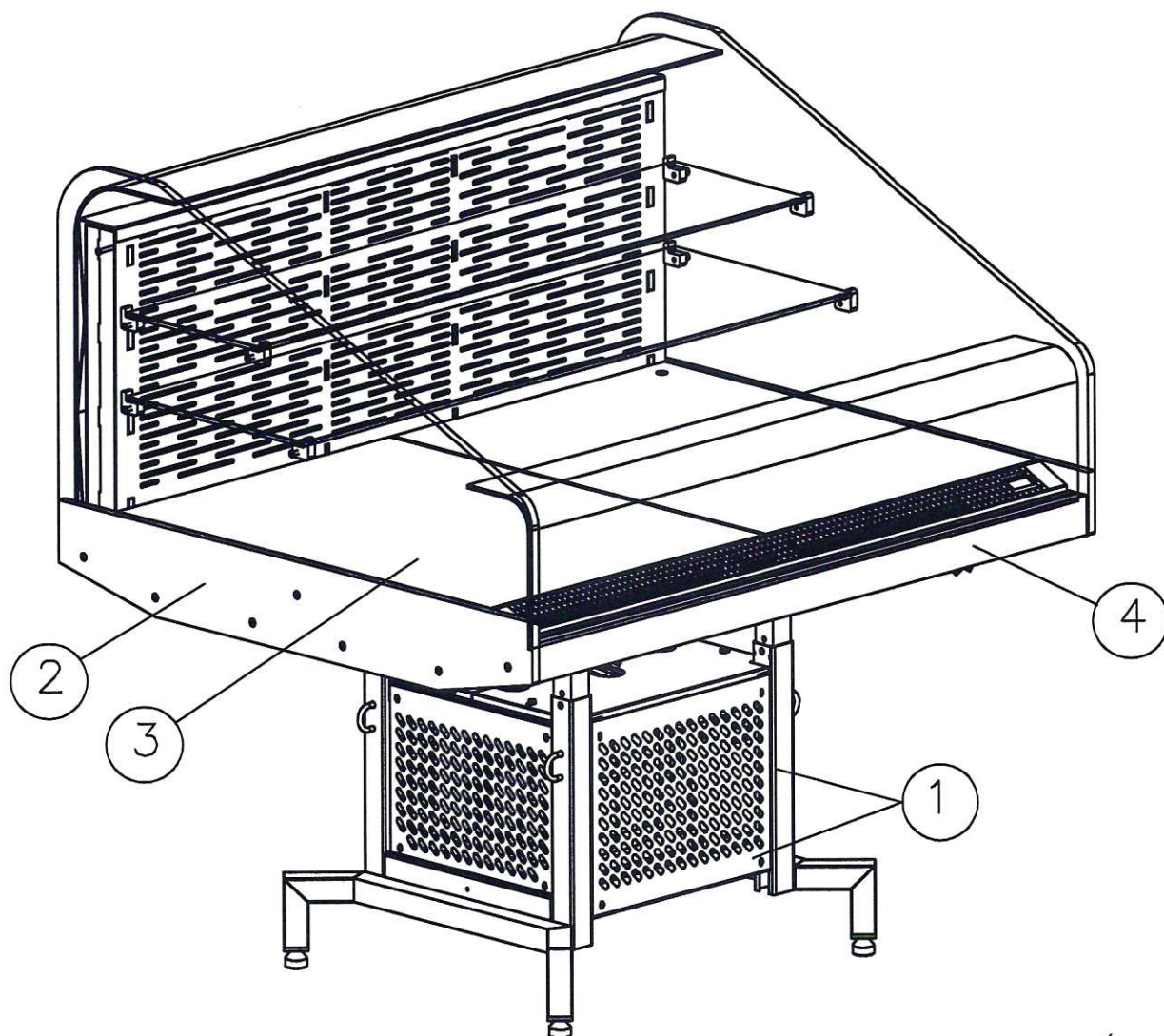


арт П0000007738.1791 PF11-13 VM 1,25-2 9006



① Низ машинного отделения – сталь RAL9006 (серая)

② Нанесение УФ-печать – RAL9006 (серая)

③ Поддон выкладки – сталь нерж

④ Профиль под стекло (передний, задний) – анодир