

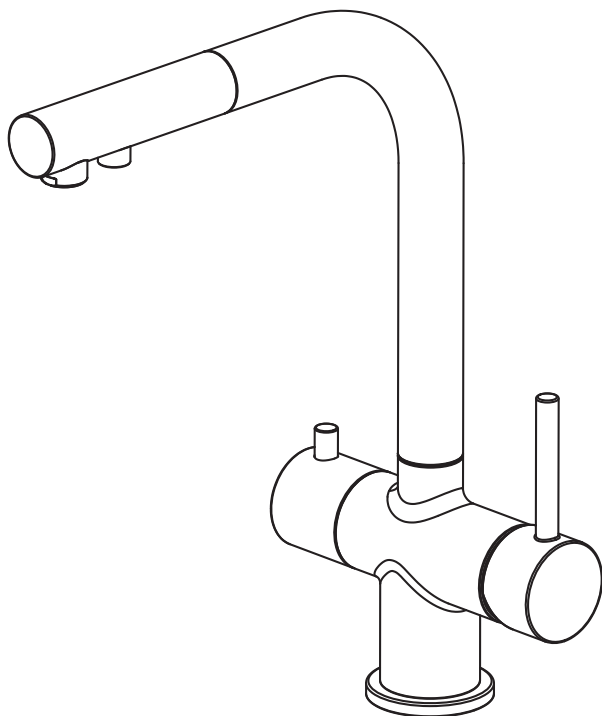


Genuine products

ИНСТРУКЦИЯ ПО МОНТАЖУ И ЭКСПЛУАТАЦИИ

Смеситель для кухни с подключением
фильтра и выдвижной лейкой

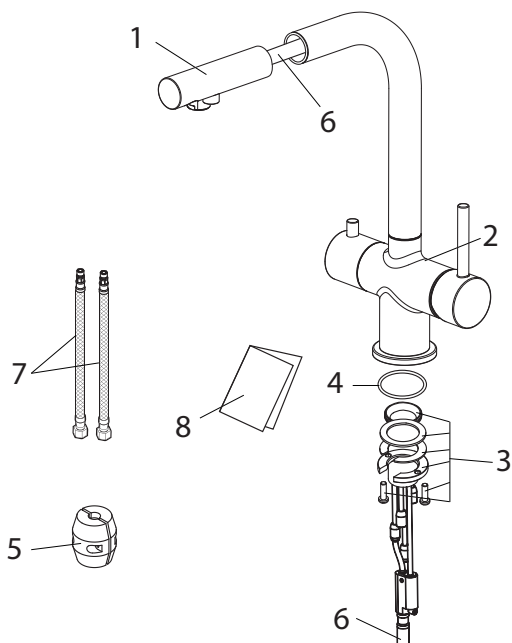
Арт.: Saona 2356



Timo – марка, заслуживающая доверия

Список деталей

- 1 - Выдвижная лейка
- 2 - Корпус смесителя
- 3 - Набор креплений
- 4 - Резиновое кольцо
- 5 - Противовес
- 6 - Шланг лейки
- 7 - Гибкая подводка
- 8 - Инструкция



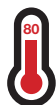
Системные требования

Для исправной работы необходимо соблюдение следующих условий:

- Прочистить трубопровод до установки.
 - Рабочее давление воды (горячей и холодной) – **3-5 бар**.
 - Максимальное статическое давление – **8 бар**.
- Если давление превышает или может превысить данный уровень, необходимо установить сертифицированный редуктор давления.



Для корректной работы смесителей и душевых систем с термостатическим картриджем установка редукторов давления обязательна!



- Максимальная температура горячей воды – **80° С**.
- Если температура превышает 80° С, необходимо установить клапанный регулятор температуры.
- Установка должна соответствовать требованиям местных инстанций.

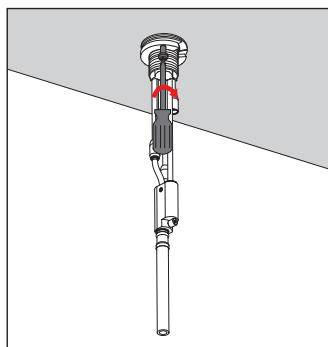
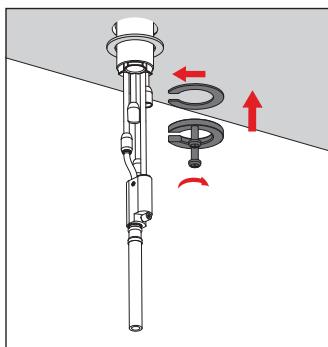
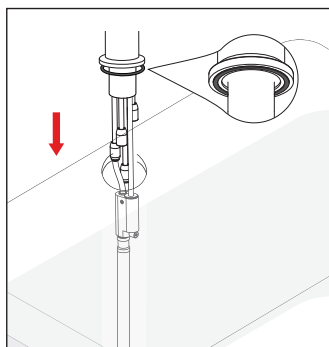
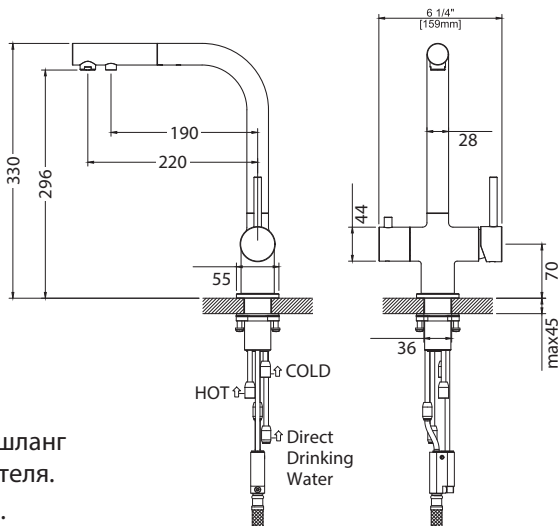


- В соответствии с надлежащей сантехнической практикой, во избежание повреждения керамического картриджа механическими примесями **должны быть установлены фильтры тонкой механической очистки 100 мкр**.

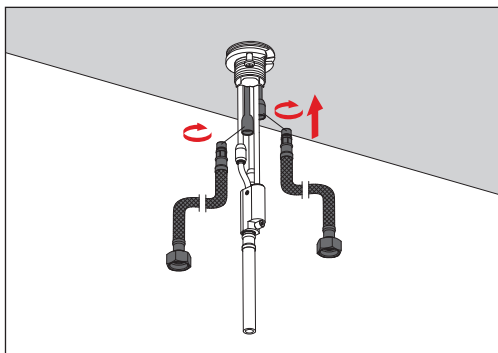
НЕСОБЛЮДЕНИЕ ЭТИХ ТРЕБОВАНИЙ ВЛЕЧЕТ ЗА СОБОЙ АННУЛИРОВАНИЕ ГАРАНТИИ.

Установка смесителя

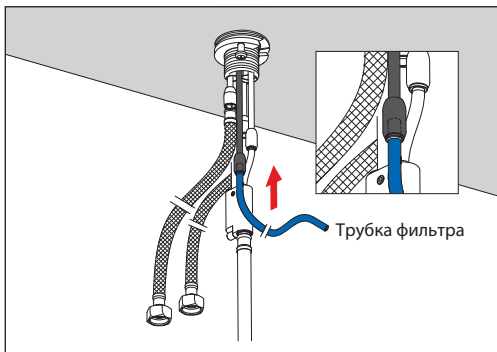
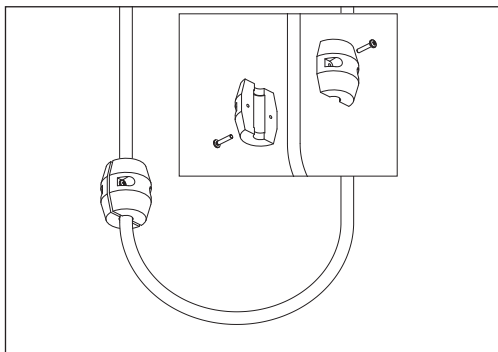
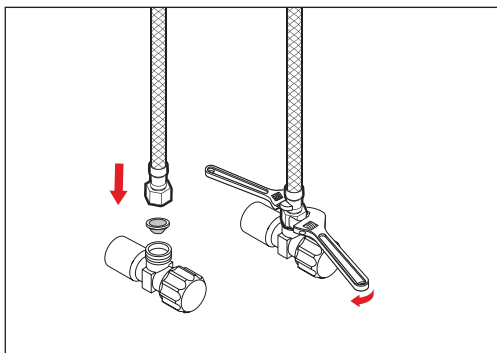
- Прodelайте отверстие под монтаж.
- Установите уплотнительное кольцо к основанию смесителя.
- Прикрутите подводку для подачи горячей воды (с красной отметкой) к отверстию слева на основании смесителя, а для подачи холодной (с синей отметкой) к отверстию справа.
- По очереди опустите шланги для подачи воды в монтажные отверстия.
- Прикрутите лейку к шлангу и опустите шланг в трубу излива, соедините шланг смесителя.
- Установите противовес на шланг лейки.
- Установите смеситель на место монтажа.
- Проверьте, чтобы смеситель и настольный уплотнитель были правильно совмещены.
- Установите снизу, резиновую шайбу, металлическую шайбу.
- Накрутите гайку с фиксирующими винтами на трубу смесителя и затяните гайку.
- Зафиксируйте гайку винтами.
- Промойте трубы для подачи воды, чтобы удалить инородные вещества.
- Прикрутите подводку смесителя к трубам.
- Соедините трубку подачи питьевой воды с трубкой водяного фильтра.
- Проверьте все соединения на герметичность.
- Проверьте работу смесителя.



При необходимости отрегулируйте положение корпуса смесителя, затем затяните крепежные гайки крестообразной отверткой до упора.



Вверните гибкие шланги в корпус смесителя и затяните их вручную.



Соедините трубку подачи питьевой воды с трубкой водяного фильтра.

Гарантия, обслуживание и уход

Изготовитель гарантирует исправную работу изделия в течение 5 лет с момента покупки и обязуется по своему усмотрению отремонтировать или заменить неисправный товар в течение гарантийного срока. Регулярно мойте поверхность смесителя водой и вытирайте мягкой тканью. Допускается применение следующих очистителей: мягкий жидкий очиститель, бесцветный очиститель стекол, очиститель и полирующие жидкости без абразивов.

Регулярно снимайте аэратор и прочищайте во избежание его засорения.



Во избежание повреждения смесителя запрещается использовать:

жесткую щетку, абразивные, полирующие порошки и другие очистители с гранулами, кислотные очистители, поскольку они могут разъесть покрытие.

НЕСОБЛЮДЕНИЕ ЭТИХ ТРЕБОВАНИЙ ВЛЕЧЕТ ЗА СОБОЙ АННУЛИРОВАНИЕ ГАРАНТИИ.



УСЛОВИЯ ГАРАНТИИ:

- Гарантийному ремонту не подлежат: смесители с механическими повреждениями корпуса, а также лейки, душевые шланги и изливы.
- Гарантия 5 лет распространяется на корпус, картридж и переключатель (дивертор смесителя).
- Гарантия на ручной душ, тропический душ, шланг душа, аэратор, подводку – 1 год.
- На гарантийное обслуживание принимается смеситель в полной комплектации производителя.
- При возникновении неисправности, замене или ремонту подлежат только вышедшие из строя детали смесителя.

В гарантийном ремонте может быть отказано в случае:

- Механических повреждений.
- Неправильного монтажа и эксплуатации смесителя.
- Ремонта и замены деталей смесителя посторонними лицами.
- Загрязнения смесителя инородными предметами, ржавчиной, образованием известкового налета.
- При естественном износе деталей (уплотнители, декоративные накладки, аэраторы).

Артикул _____

Наименование товара _____

Дата продажи _____

Продавец _____

Претензий по комплектации и внешнему виду товара не имею:

подпись покупателя

Адрес стационарного сервисного центра ТИМО (без выезда мастера):
143442, Московская обл., г. Красногорск, пос. Отрадное,
Пятницкое шоссе, 6-й км, стр. 9, здание 13
+7 (495) 787-01-28
Режим работы: понедельник-пятница с 11:00-18:00

