



LIBHOF

Amateur

**ВИННЫЕ ШКАФЫ
ARD-12, ARD-21**

ИНСТРУКЦИЯ

Комплект поставки	4
Технические характеристики	4
Общие указания	5
Основные положения	5
Устройство винного шкафа и основные элементы управления	6
Меры предосторожности	8
Подготовка к работе	9
Управление работой винного шкафа	10
Рекомендации по хранению вин	10
Уход и очистка прибора	10
Хранение	11
Возможные неисправности и методы их устранения	11
Гарантия	12
Утилизация	13

Комплект поставки

Винный шкаф
Полка
Ручка
Крепёж для ручки
Руководство по эксплуатации

	ARD-12	ARD-21
Винный шкаф	1 шт	1 шт
Полка	4 шт	7 шт
Ручка	1 шт	2 шт
Крепёж для ручки	1 шт	2 шт
Руководство по эксплуатации	1 шт	1 шт

Технические характеристики

Напряжение питания, В
Частота переменного тока, Гц
Потребляемая мощность, Вт
Количество камер
Объем внутренней камеры, л
Вместимость, бутылок по 750мл
Климатический класс
Класс энергоэффективности
Уровень шума, дБ
Диапазон регулировки температуры
Максимальная разница температур с окружающей средой
Класс защиты от поражения электрическим током
Габариты устройства, мм
Габариты упаковки, мм
Масса нетто, кг
Масса брутто, кг

	ARD-12	ARD-21
Напряжение питания, В	220-240	220-240
Частота переменного тока, Гц	50	50
Потребляемая мощность, Вт	140	140
Количество камер	2 зоны с независимой установкой температуры	2 зоны с независимой установкой температуры
Объем внутренней камеры, л	33	60
Вместимость, бутылок по 750мл	12	21
Климатический класс	SN, N	SN, N
Класс энергоэффективности	B	B
Уровень шума, дБ	41	41
Диапазон регулировки температуры	7-18°C в обеих камерах	7-18°C верхняя камера 10-18°C нижняя камера
Максимальная разница температур с окружающей средой	15°C	15°C
Класс защиты от поражения электрическим током	I	I
Габариты устройства, мм	340 x 534 x 510	340 x 820 x 510
Габариты упаковки, мм	430 x 620 x 600	430 x 905 x 600
Масса нетто, кг	14,0	20,4
Масса брутто, кг	16,5	23,1

Общие указания

1. **ВНИМАНИЕ!** Перед эксплуатацией холодильника внимательно ознакомьтесь с настоящим руководством.
2. Винный шкаф предназначен для хранения вин в герметичной таре.
3. Винный шкаф работает от электрической сети переменного тока частотой 50 Гц, напряжением 220 В.
4. При покупке винного шкафа проверьте его работоспособность и комплектность, отсутствие механических повреждений, наличие штампа торгующей организации и даты продажи в гарантийном талоне - на техническое обслуживание и гарантийный ремонт.
5. Винный шкаф устанавливается и включается в сеть представителем торгующей организации или самим потребителем.
6. При нарушении потребителем правил, изложенных в настоящем руководстве по эксплуатации, винный шкаф гарантийному ремонту не подлежит.
7. Производитель оставляет за собой право без предварительного уведомления покупателя вносить изменения в конструкцию, комплектацию или технологию изготовления изделия с целью улучшения его свойств.

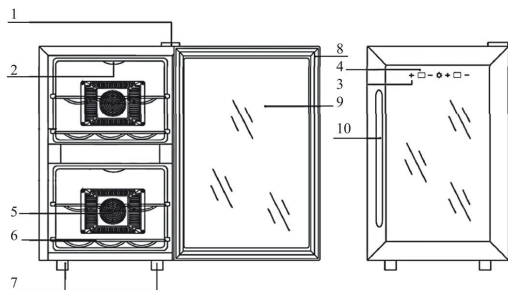
Основные положения

Винный шкаф — холодильная камера специального назначения. Предназначен для хранения вина в оптимальных условиях (температура, влажность, защита от УФ излучения, вибраций и т. д.).

Устройство винного шкафа и основные элементы управления

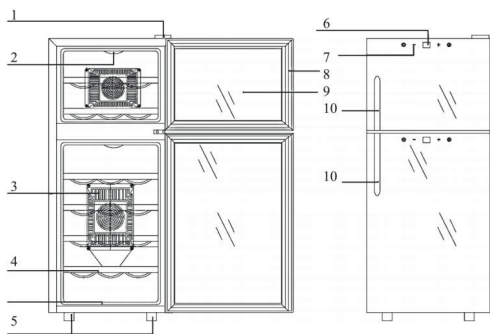
Внешний вид устройства:

ARD-12



1. Петли дверцы
2. Освещение
3. Панель управления
4. Дисплей
5. Вентилятор
6. Полки
7. Ножки
8. Уплотнительная резинка рамки дверцы
9. Стекло дверцы
10. Ручка дверцы

ARD-21



1. Петли дверцы
2. Освещение
3. Вентиляторы
4. Полки
5. Ножки
6. Дисплей
7. Панель управления
8. Уплотнительная резинка рамки дверцы
9. Стекло дверцы
10. Ручка дверцы

Назначение клавиш панели управления:

ARD-12



«+» - повышение температуры (отдельно для верхнего и нижнего отсеков)

«-» - понижение температуры (отдельно для верхнего и нижнего отсеков)

«☀» - включение/выключение подсветки (отдельно для верхнего и нижнего отсеков)

ARD-21



«C|F» - переключение единиц измерения между градусами Цельсия и Фаренгейта

«+» - повышение температуры (отдельно для верхнего и нижнего отсеков)

«-» - понижение температуры (отдельно для верхнего и нижнего отсеков)

«☀» - включение/выключение подсветки (отдельно для верхнего и нижнего отсеков)

Меры предосторожности

Во избежание риска возникновения пожара, поражения электрическим током или получения травмы соблюдайте следующие меры предосторожности:

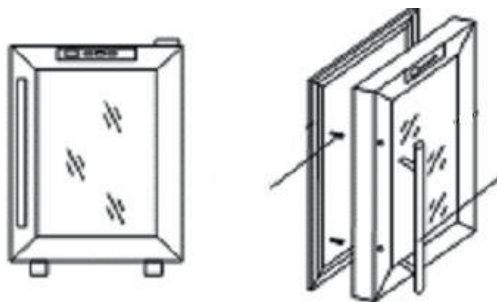
1. Используйте устройство только по целевому назначению.
2. Винный шкаф не предназначен для использования лицами (включая детей) с пониженными физическими, чувственными или умственными способностями или при отсутствии у них опыта или знаний, если они не находятся под контролем или не проинструктированы об использовании прибора лицом, ответственным за их безопасность.
3. Все вмешательства должны осуществляться квалифицированными специалистами. Ненадежный ремонт может привести к тяжелым последствиям для пользователя.
4. Убедитесь, что напряжение и частота Вашей электрической сети соответствуют параметрам, указанным в данной инструкции, и что Ваша электрическая сеть имеет заземление.
5. Перед включением в сеть проверьте, не повреждена ли видимая часть изоляции электропроводки.
6. Запрещается эксплуатация винного шкафа в помещениях с повышенной опасностью, характеризующихся наличием в них хотя бы одного из следующих условий: особой сырости или токопроводящей пыли, химически активной среды, токопроводящих полов.
7. В ситуации случайного пролития жидкости (разбитая бутылка и т. д.) на электрические комплектующие шкафа, немедленно выдерните электрическую вилку из розетки.
8. Никогда не мойте элементы прибора легковоспламеняющимися жидкостями, которые могут привести к пожару или взрыву. Не храните и не используйте бензин и другие легковоспламеняющиеся жидкости в непосредственной близости от прибора.
9. Не отключайте и не включайте штекер, если у вас мокрые руки.
10. Установка прибора предполагает наличие необходимого технологического пространства для обеспечения циркуляции воздуха для нормального охлаждения.
11. Расположите устройство вдали от прямых солнечных лучей и источников тепла (плита, радиатор и т. д.). Не устанавливайте прибор на теплые полы без специальной термоизолирующей подложки.
12. Для обеспечения надлежащей вентиляции устройства передняя панель прибора не должна быть загромождена.
13. Важно установить прибор ровно, чтобы он работал должным образом. Вы можете выровнять устройство благодаря регулировке ножек.
14. По истечении срока службы винного шкафа изготовитель не несет ответственности за безопасную работу изделия. Из-за естественного старения материалов и износа комплектующих увеличивается вероятность возникновения электро- и пожароопасных ситуаций.

Подготовка к работе

- Оптимально использование винного шкафа в помещении с температурой 8-26°C.
- Если винный шкаф используется в первый раз или после транспортировки, он должен простоять в вертикальном положении в течение 6 часов, после чего его можно подключать к электрической сети.
- Расположите устройство вдали от прямых солнечных лучей и источников тепла (плита, обогреватель, радиатор и т. д.).
- Во избежание перегрева обеспечьте 10 см свободного пространства вокруг задней и боковых сторон прибора.
- Перед использованием винного шкафа протрите все детали тканью, смоченной теплой водой и дайте высохнуть. После очистки установите все детали на соответствующие места.
- Максимальная эффективность работы винного шкафа достигается при его полной загрузке.

Установка ручки

Винный шкаф поставляется с демонтированной ручкой. Для установки просто прикрутите её к двери с помощью прилагаемых винтов.



Управление работой винного шкафа

- Подключите винный шкаф к сети электропитания.
- Загрузите в шкаф бутылки с вином.
- Отрегулируйте температуру кнопками + и -.
- Через 3 секунды после установки температуры на дисплее начнет отображаться текущая температура. Установленная температура будет достигнута в течение 2-24 часов (в зависимости от загруженности шкафа, окружающей температуры и начальной температуры загруженных бутылок).
- Нажимая клавишу «☼», Вы можете включать и отключать подсветку.

Рекомендации по хранению вин

Несмотря на то, что существуют различные мнения относительно температуры подачи вин, специалисты рекомендуют придерживаться следующих значений:

<i>Вино</i>	<i>Температура</i>
Игристые вина	7-9°C
Белые сухие вина	13-15°C
Красные сухие вина	17-18°C
Лёгкие красные вина	13°C
Крепленые вина	16-18°C
Десертные и ликерные вина	18°C

Уход и очистка прибора

- Выключите винный шкаф и отсоедините его от сети питания.
- Промойте камеру теплой водой.
- Проведите чистку решеток вентилятора.
- Прочистите отверстие для стока конденсата, не допускайте его блокирования содержимым винного шкафа.
- Не используйте абразивные вещества, растворители или мыло.
- По окончании чистки снова подсоедините прибор к сети питания сухими руками.

Хранение

Если винный шкаф не будет использоваться в течение долгого времени, удалите все содержимое прибора и отключите его от сети. Вымойте шкаф внутри и насухо вытрите. Храните прибор в сухом проветриваемом месте, желательно в заводской упаковке.

Возможные неисправности и методы их устранения

<i>Неисправность</i>	<i>Возможная причина</i>	<i>Решение</i>
<i>Вибрации, гудение</i>	Неровная установка шкафа	Установите шкаф по уровню с помощью регулируемых ножек
<i>Недостаточное охлаждение</i>	Неплотное закрывание дверцы, повреждение уплотнителя дверцы	Устраните причину неплотного закрывания дверцы
	Загрязнение решетки вентилятора	Очистите решетки вентиляторов от пыли и грязи
	Недостаточный зазор от стенок винного шкафа	Обеспечьте зазор не менее 10 см по бокам и сзади шкафа
	Слишком высокая температура в помещении	Поместите шкаф в помещение с подходящей температурой
	Слишком частое открывание дверцы	Не открывайте дверцу шкафа в течение нескольких часов
<i>Иные неисправности</i>		Обратитесь к квалифицированному специалисту