



КРАСНОЯРСКИЙ ЗАВОД ХОЛОДИЛЬНИКОВ

БЫТОВЫЕ ХОЛОДИЛЬНИКИ И МОРОЗИЛЬНИКИ

РУКОВОДСТВО ПО ЭКСПЛУАТАЦИИ

БИРЮСА	6027
	6031
	6032
	6033
	6034
	6041
	6046
	6047
	6048
	6049
	135
	136
	139
	237
	238
	542



Уважаемый покупатель,
благодарим Вас за выбор продукции «Бирюса»!

Перед началом эксплуатации настоятельно рекомендуем
ознакомиться с настоящим руководством!

СОДЕРЖАНИЕ

ОБЩИЕ СВЕДЕНИЯ	2
ПОДГОТОВКА К ЭКСПЛУАТАЦИИ	2
Снятие упаковки	2
Установка	2
Выравнивание	2
Снятие фиксаторов стеклянных полок	3
Уборка	3
Подключение	3
Размещение продуктов	3
ТРЕБОВАНИЯ БЕЗОПАСНОСТИ	4
КОМПЛЕКТАЦИЯ	5
Бирюса 6027, 6031, 6032, 6033, 6034, 6049	5
Бирюса 6041	5
Бирюса 6046, 6048	6
Бирюса 6046SN	6
Бирюса 6047SN	7
Бирюса 135, 136, 139	7
Бирюса 237, 238	8
Бирюса 542	8
ЭКСПЛУАТАЦИЯ	9
Бирюса 6027, 6031, 6032, 6033, 6034, 6041, 6049	9
Бирюса 135, 136, 139, 237, 238, 542	10
Бирюса 6046, 6048	11
Бирюса 6046SN, 6047SN	12
РЕКОМЕНДАЦИИ ПО ХРАНЕНИЮ И ЗАМОРАЖИВАНИЮ ПРОДУКТОВ	13
ОБСЛУЖИВАНИЕ И УХОД	14
ВОЗМОЖНЫЕ НЕИСПРАВНОСТИ И МЕТОДЫ ИХ УСТРАНЕНИЯ	15
УТИЛИЗАЦИЯ	15
ПЕРЕНАВЕСКА ДВЕРЕЙ	16
ТЕХНИЧЕСКИЕ ХАРАКТЕРИСТИКИ	19

ОБЩИЕ СВЕДЕНИЯ

Бытовые холодильники, холодильники-морозильники, морозильники (далее по тексту - холодильники) предназначены для кратковременного хранения продуктов и охлаждения напитков в отделении для хранения свежих пищевых продуктов, замораживания свежих продуктов и длительного хранения замороженных продуктов в отделении для хранения замороженных пищевых продуктов.

Расшифровка обозначений холодильников:

- «S» - электронный блок управления,
- «N» - без инея в морозильном отделении (No frost),
- «M» - цветовая линия «Металлик»,
- «W» - цветовая линия «Графит матовый»,
- «B» - цветовая линия «Чёрная»,
- «I» - цветовая линия «Нержавеющая сталь»,
- «G» - цветовая линия «Бежевая»,
- «H» - цветовая линия «Красная»,
- «T» - цветовая линия «Оранжевая»,
- «C» - цветовая линия «Серебристый металлопласт»,
- цветовая линия «Белая» - без обозначения.

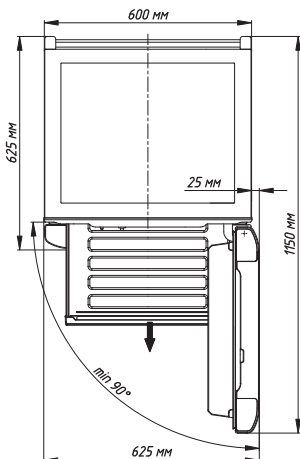
Холодильники соответствуют требованиям ТР ТС 004/2011, ТР ТС 020/2011, ТР ЕАЭС 037/2016.

ПОДГОТОВКА К ЭКСПЛУАТАЦИИ

- Снятие упаковки**
- Разрежьте упаковочные ленты, аккуратно снимите упаковку.
 - Освободите внутренние комплектующие холодильника от упаковочных материалов.
- ВНИМАНИЕ!**
- Если холодильник транспортировался или распаковывался в горизонтальном положении, то после приведения холодильника в вертикальное положение, перед включением, необходимо выждать не менее 30 минут. Включение сразу может привести к выходу из строя холодильного агрегата!
 - Перед включением холодильника проверьте надежность крепления емкости для талой воды, расположенной над компрессором (кроме моделей 6046, 6048).
 - В случае, если холодильник хранился или транспортировался при температуре ниже 0 °С, то перед подключением к сети электропитания необходимо выдержать холодильник при комнатной температуре с открытой дверью не менее 8 часов. Включение не прогретого холодильника в сеть может привести к его выходу из строя!
- Установка**
- Холодильник необходимо установить в месте, недоступном для прямых солнечных лучей, на расстоянии не менее 50 см от осветительных и нагревательных приборов (газовых и электрических плит, печей и радиаторов отопления).
 - Над холодильником должно быть свободное пространство не менее 10 см для циркуляции воздуха.
 - Для удобства перемещения холодильники оснащены колесными опорами, установленными на основании компрессора.
- ВНИМАНИЕ!** Холодильник предназначен для установки в помещениях с температурой окружающего воздуха от 16 до 32 °С при относительной влажности не более 75%.
- ЗАПРЕЩАЕТСЯ!** Устанавливать холодильник в нишу или встраивать его в мебель.
- Выравнивание**
- Выравнивание холодильника по горизонтали осуществляется вкручиванием или выкручиванием регулировочных опор.
- ВНИМАНИЕ!** При выравнивании холодильника необходимо убедиться в его устойчивом положении для предотвращения появления вибрации и шумов в процессе эксплуатации.

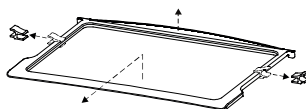
- РЕКОМЕНДУЕМ**
- Для самопроизвольного закрывания дверей рекомендуется установить холодильник с небольшим наклоном назад (5–7 мм) от вертикальной оси.
 - При необходимости возможно произвести перенавеску дверей камеры на открывание в противоположную сторону. Перенавеска дверей не относится к гарантийным обязательствам и производится механиком сервисного центра (за отдельную плату), либо пользователем самостоятельно в соответствии с инструкциями, приведенными в разделе «Перенавеска дверей».

Минимальное общее пространство, необходимое для эксплуатации холодильника



Снятие фиксаторов стеклянных полок

До начала эксплуатации рекомендуется снять фиксаторы стеклянных полок, предназначенные для безопасной транспортировки. Для этого сдвиньте фиксаторы вперед, приподнимите и извлеките полки из холодильника, снимите фиксаторы (кроме модели Бирюса 6041).



Уборка

Время, необходимое для приведения холодильника в рабочее состояние после наклона, можно использовать для проведения гигиенической уборки.

- Вымойте внутренние и внешние поверхности холодильника, а также комплектующие мягкой тканью, смоченной в теплом мыльном растворе, промойте чистой водой и насухо вытрите.
- После проведения уборки расставьте комплектующие: полки, сосуды, барьеры. Их расположение и количество для каждой модели указаны на рисунках в разделе «Комплектация».

ВНИМАНИЕ!

- **Запрещается использовать для уборки холодильника моющие средства, содержащие абразивы, кислоты и растворители!**
- **Новый холодильник имеет специфический запах, который со временем полностью исчезнет.**

Подключение

- Холодильник необходимо подключить к сети переменного тока частотой 50 Гц и номинальным напряжением 220 В (холодильник может нормально функционировать при напряжении в сети от 198 В до 242 В). Подключение холодильника к сети, не соответствующей указанным параметрам, может привести к выходу его из строя. Если напряжение в сети не соответствует рекомендуемым параметрам, необходимо установить стабилизатор напряжения, предназначенный для работы с бытовыми электроприборами, рассчитанный на полную пусковую мощность не менее **1600 ВА** (приобретается в специализированном магазине).
- Холодильники выпускаются по типу защиты от поражения электрическим током класса «I» (с заземляющим проводом), поэтому холодильники необходимо подключать только к электрической сети, имеющей заземление. Если розетка не подходит к вилке сетевого шнура холодильника, то Вам необходимо обратиться к квалифицированному электрику для установки розетки (класс защиты I).
- Степень защиты, обеспечиваемая оболочками холодильника - IP20.

Размещение продуктов

Размещать продукты в холодильнике рекомендуется не ранее чем через 4 часа после его подключения к сети электропитания.

ТРЕБОВАНИЯ БЕЗОПАСНОСТИ

Правила безопасности

При эксплуатации холодильника соблюдайте правила безопасности:

- Перед подключением холодильника к электрической сети проверьте исправность розетки и отсутствие повреждений шнура питания и вилки.
- При повреждении шнура питания, во избежание опасности поражения электрическим током, его должен заменить изготовитель или его агент, или аналогичное квалифицированное лицо.
- При наличии признаков замыкания токоведущих частей на корпус холодильника (пощипывание при касании к металлическим частям), отключите холодильник от сети и вызовите механика для устранения неисправности.
- Не прикасайтесь одновременно к холодильнику и устройствам, имеющим естественное заземление (газовая плита, радиаторы отопления, водопроводные краны).
- Отключайте холодильник от сети во время уборки его внутри и снаружи, мытья полов под холодильником, устранения неисправностей.
- Транспортировать холодильник в горизонтальном положении допускается только на правом боку от стороны двери. Сторона двери указана на упаковке холодильника.

ВНИМАНИЕ!

- Данный холодильник не предназначен для использования людьми (включая детей), у которых есть физические, нервные или психические отклонения или недостаток опыта и знаний, за исключением случаев, когда за такими лицами осуществляется надзор или проводится их инструктирование относительно использования данного холодильника лицом, отвечающим за их безопасность!
- Необходимо осуществлять надзор за детьми с целью недопущения их игр с холодильником!
- Не допускайте повреждения контура холодильной системы!
- При разгерметизации холодильной системы хорошо проветрите помещение и не используйте открытое пламя!
- Не загораживайте вентиляционные отверстия, расположенные в корпусе холодильника!
- Не используйте механические устройства или другие средства для ускорения процесса оттаивания, кроме рекомендуемых изготовителем!
- Не используйте электрические приборы внутри отделений для хранения продуктов, если только они не являются типом, рекомендуемым изготовителем!

Чтобы холодильник исправно работал и прослужил Вам долго, необходимо соблюдать ряд ограничений:

ЗАПРЕЩАЕТСЯ!

- Использовать холодильник в помещениях, отличающихся повышенной влажностью (потолок, стены и предметы, находящиеся в помещении, покрыты влагой), а также в помещениях с токопроводящими полами! Холодильник – это, в первую очередь, электрический прибор и использование его при высокой влажности может привести к замыканию или удару электрическим током!
- Использовать для подключения холодильника к электрической сети переходники, двойники, тройники и удлинительные шнуры, так как они могут вызвать возгорание!
- Касаться компрессора холодильника во время работы, так как при работе он нагревается до температуры 90 °С!
- Устанавливать на холодильнике электронагревательные приборы, от которых может произойти возгорание!
- Ставить на холодильник ёмкости с жидкостями, чтобы избежать попадания жидкости на электросистему холодильника!
- Самостоятельно вносить изменения в конструкцию холодильника! Это может привести к поломке или неправильной работе холодильника! Нарушение электрической схемы холодильника может привести к замыканию и, как следствие, к возгоранию!
- Устанавливать холодильник на деревянные ящики, столы, стулья и т.п.

КОМПЛЕКТАЦИЯ

Комплектация холодильников с нижним расположением отделения для хранения замороженных пищевых продуктов

Бирюса 6027
Бирюса 6031
Бирюса 6032
Бирюса 6033
Бирюса 6034
Бирюса 6049



Полка стеклянная
2 шт. - Бирюса 6031, 6033, 6034
3 шт. - Бирюса 6027, 6032, 6049



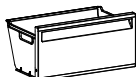
Полка стеклянная нижняя с накладкой - 1 шт.



Сосуд для фруктов и овощей - 2 шт.



Сосуд морозильного отделения
1 шт. - Бирюса 6032, 6034
2 шт. - Бирюса 6027, 6033
3 шт. - Бирюса 6031, 6049

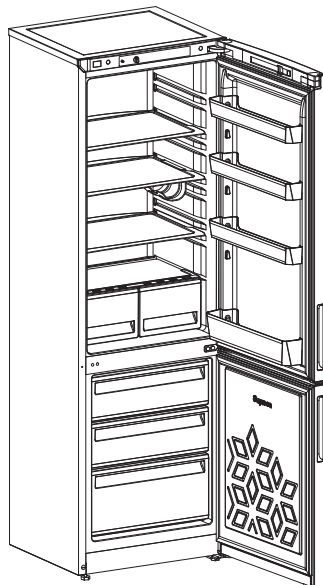


Сосуд морозильного отделения нижний - 1 шт.



Вставка дренажная - 1 шт.

В комплектацию входит комплект эксплуатационной документации: руководство по эксплуатации, гарантийная карта, список адресов сервисных центров, этикетка энергоэффективности.



Барьер
2 шт. - Бирюса 6031, 6033, 6034
3 шт. - Бирюса 6027, 6032, 6049



Барьер нижний - 1 шт.



Полка под бутылку - 1 шт.



Вкладыш для яиц - 2 шт.



Емкость под масло (корпус и крышка) - 1 шт.



Крышка для перенавески двери - 1 шт.



Опора регулировочная - 2 шт.

Комплектация холодильников с нижним расположением отделения для хранения замороженных пищевых продуктов

Бирюса 6041



Полка стеклянная - 2 шт.



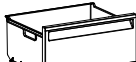
Полка стеклянная нижняя с накладкой - 1 шт.



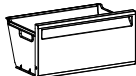
Сосуд для фруктов и овощей - 1 шт.



Разделитель сосуда для фруктов и овощей - 1 шт.

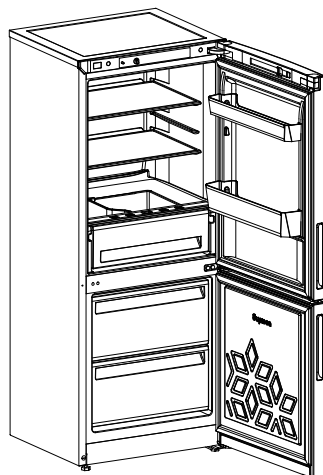


Сосуд морозильного отделения - 1 шт.



Сосуд морозильного отделения нижний - 1 шт.

В комплектацию входит комплект эксплуатационной документации: руководство по эксплуатации, гарантийная карта, список адресов сервисных центров, этикетка энергоэффективности.



Барьер - 1 шт.



Барьер нижний - 1 шт.



Вкладыш для яиц - 2 шт.



Емкость под масло (корпус и крышка) - 1 шт.



Крышка для перенавески двери - 1 шт.



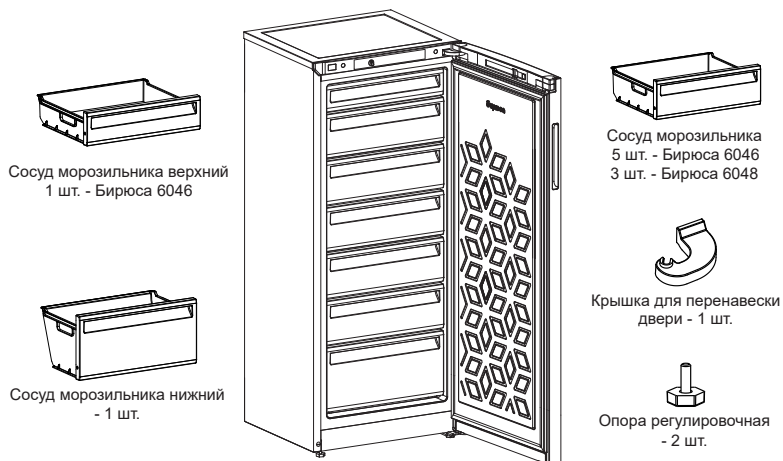
Вставка дренажная - 1 шт.



Опора регулировочная - 2 шт.

**Комплектация
морозильников**

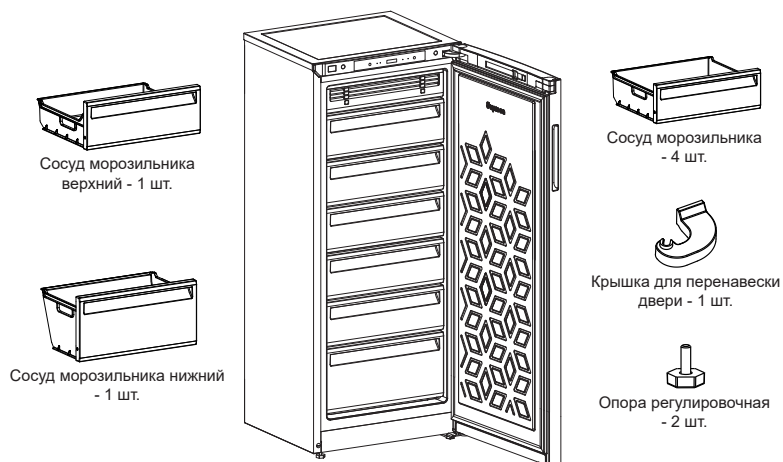
**Бирюса 6046
Бирюса 6048**



В комплектацию входит комплект эксплуатационной документации: руководство по эксплуатации, гарантийная карта, список адресов сервисных центров, этикетка энергоэффективности.

**Комплектация
морозильника
«No Frost»**

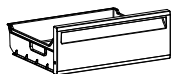
Бирюса 6046SN



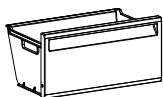
В комплектацию входит комплект эксплуатационной документации: руководство по эксплуатации, гарантийная карта, список адресов сервисных центров, этикетка энергоэффективности.

Комплекция морозильника «No Frost»

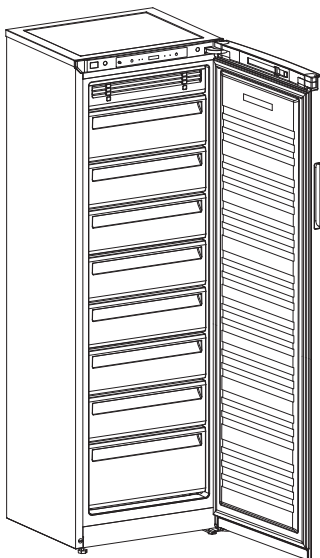
Бирюса 6047SN



Сосуд морозильника верхний - 1 шт.



Сосуд морозильника нижний - 1 шт.



Сосуд морозильника - 6 шт.



Крышка для перенавески двери - 1 шт.



Опора регулировочная - 2 шт.

В комплектацию входит комплект эксплуатационной документации: руководство по эксплуатации, гарантийная карта, список адресов сервисных центров, этикетка энергоэффективности.

Комплекция холодильников с верхним расположением отделения для хранения замороженных пищевых продуктов

**Бирюса 135
Бирюса 136
Бирюса 139**



Полка-решетка
1 шт. - Бирюса 135, 136
2 шт. - Бирюса 139



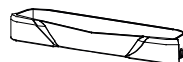
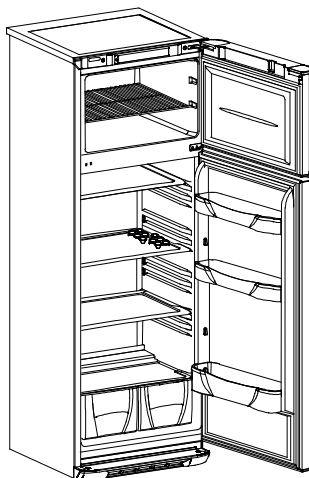
Полка стеклянная
(в том числе полка нижняя)
3 шт. - Бирюса 136
4 шт. - Бирюса 135, 139



Сосуд для фруктов и овощей - 2 шт.



Заглушка для перенавески двери - 1 шт.



Барьер - 2 шт.



Барьер нижний - 1 шт.



Вкладыш для яиц - 2 шт.



Вставка дренажная - 1 шт.

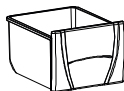


Опора регулировочная - 2 шт.

В комплектацию входит комплект эксплуатационной документации: руководство по эксплуатации, гарантийная карта, список адресов сервисных центров, этикетка энергоэффективности.

Комплектация холодильников с внутренним расположением отделения для хранения замороженных пищевых продуктов

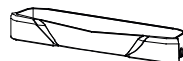
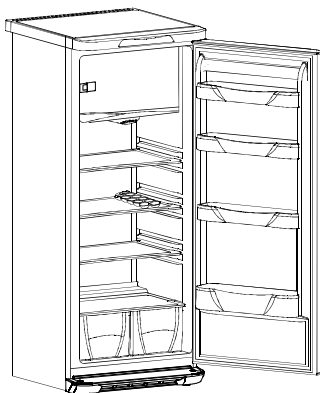
**Бирюса 237
Бирюса 238**



Сосуд для фруктов и овощей - 2 шт.



Вставка дренажная - 1 шт.



Барьер
3 шт. - Бирюса 237
2 шт. - Бирюса 238



Барьер нижний - 1 шт.



Вкладыш для яиц - 2 шт.



Опора регулировочная - 2 шт.

В комплектацию входит комплект эксплуатационной документации: руководство по эксплуатации, гарантийная карта, список адресов сервисных центров, этикетка энергоэффективности.

Комплектация холодильников

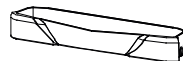
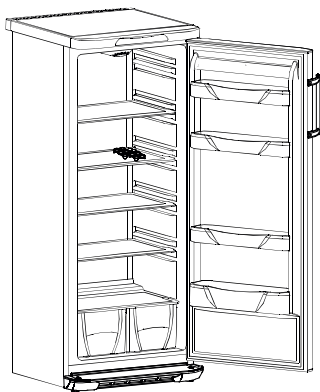
Бирюса 542



Сосуд для фруктов и овощей - 2 шт.



Вставка дренажная - 1 шт.



Барьер - 3 шт.



Барьер нижний - 1 шт.



Вкладыш для яиц - 2 шт.



Опора регулировочная - 2 шт.

В комплектацию входит комплект эксплуатационной документации: руководство по эксплуатации, гарантийная карта, список адресов сервисных центров, этикетка энергоэффективности.

ЭКСПЛУАТАЦИЯ

МОДЕЛИ ХОЛОДИЛЬНИКОВ С ЭЛЕКТРОМЕХАНИЧЕСКИМ БЛОКОМ УПРАВЛЕНИЯ

Бирюса 6027, 6031, 6032, 6033, 6034, 6041, 6049

Включение холодильника

Для включения холодильника необходимо вставить вилку сетевого шнура в розетку.

Установка температурного режима

- Температурный режим в холодильнике устанавливается путем поворота ручки терморегулятора и поддерживается автоматически.
- При повороте ручки по часовой стрелке температура в холодильнике понижается, при повороте против часовой стрелки – повышается.
- Температурный режим устанавливается потребителем самостоятельно в зависимости от условий эксплуатации.



РЕКОМЕНДУЕМ

Для оптимального расхода электроэнергии рекомендуется установить терморегулятор в положение «ECO».

В случае, если холодильник эксплуатируется при окружающей температуре выше 30 °С, рекомендуется увеличить мощность охлаждения путем поворота ручки терморегулятора по часовой стрелке.



При повороте ручки терморегулятора против часовой стрелки в крайнее положение до щелчка происходит отключение компрессора холодильника.

Звуковой сигнал об открытой двери

Звуковой сигнал длительностью 5 секунд указывает на открытую свыше 30 секунд дверь отделения свежих пищевых продуктов. Если дверь не закрыта, то сигнал повторяется через минуту в течение 10 минут.

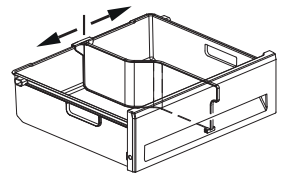
Выключение холодильника

Для полного отключения холодильника от сети необходимо вынуть вилку сетевого шнура из розетки.

Бирюса 6041

Изменение положения разделителя сосуда для фруктов и овощей

Положение разделителя в сосуде для фруктов и овощей можно изменить, удерживая разделитель в месте его крепления к сосуду и перемещая в горизонтальной плоскости.

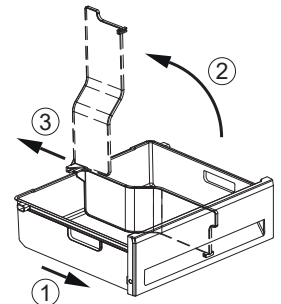


Снятие разделителя сосуда для фруктов и овощей

При необходимости разделитель сосуда для фруктов и овощей можно извлечь из сосуда.

Для этого необходимо выполнить следующее:

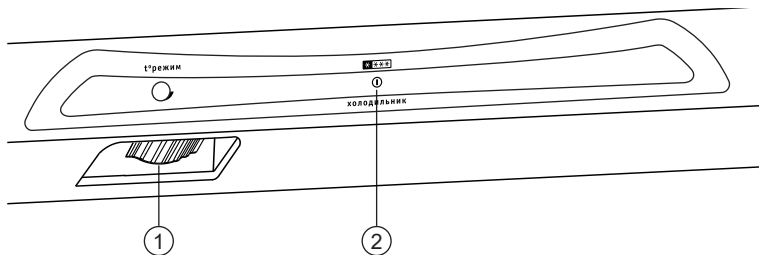
1. Вытащить сосуд из холодильника.
2. Повернуть разделитель вверх на угол не менее 90° вокруг места его крепления к сосуду.
3. Снять разделитель с края сосуда, потянув его горизонтально от себя.



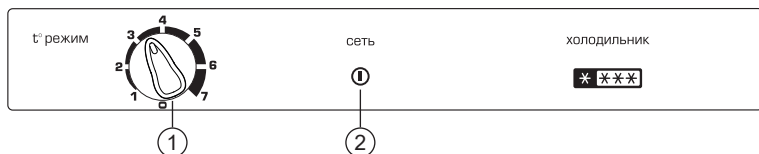
Бирюса 135, 136, 139, 237, 238, 542

Панель
управления
холодильником

Бирюса 237,
Бирюса 238,
Бирюса 542



Бирюса 135,
Бирюса 136,
Бирюса 139

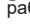


- 1- ручка терморегулятора;
2- индикатор «Сеть» (зеленого цвета).

**Включение
холодильника**

Для включения холодильника необходимо вставить вилку сетевого шнура в розетку. После этого на панели управления загорается индикатор «Сеть».

**Индикатор
«»**

Индикатор «» («Сеть») загорается при подключении холодильника к сети электропитания. В процессе работы холодильника индикатор горит постоянно. Индикатор гаснет после отключения холодильника, а также при перерывах подачи электроэнергии.

**Установка
температурного
режима**

- Температурный режим в холодильнике устанавливается путем поворота ручки терморегулятора и поддерживается автоматически.
- При повороте ручки по часовой стрелке температура в холодильнике понижается, при повороте против часовой стрелки – повышается.
- Температурный режим устанавливается потребителем самостоятельно в зависимости от условий эксплуатации.

**Бирюса 135,
Бирюса 136,
Бирюса 139**

- На панели управления холодильника нанесена градуировка от «0» до «7»:
- «0» - отключение работы холодильника (сопровождается характерным щелчком);
 - «1» - режим наименьшего холода;
 - «7» - режим наибольшего холода.

**Бирюса 237,
Бирюса 238,
Бирюса 542**

- На ручке терморегулятора нанесена градуировка от «0» до «6»:
- «0» - отключение работы холодильника (сопровождается характерным щелчком);
 - «2» - режим наименьшего холода;
 - «6» - режим наибольшего холода.
- **Рекомендуемый режим работы:** ручка терморегулятора на отметке «3»...«4».

**Выключение
холодильника**

Для полного отключения холодильника от сети необходимо вынуть вилку сетевого шнура из розетки.

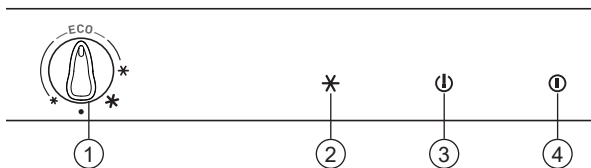
Примечание

В моделях Бирюса 237, 238 после закрытия дверки отделения для хранения замороженных пищевых продуктов ее немедленное повторное открывание будет возможно только с дополнительным усилием вследствие образования вакуума, который препятствует открытию дверки до тех пор, пока не произойдет выравнивание давления в отделении. Открыть дверку без дополнительного усилия можно через 3-5 минут.

МОДЕЛИ МОРОЗИЛЬНИКОВ С ЭЛЕКТРОМЕХАНИЧЕСКИМ БЛОКОМ УПРАВЛЕНИЯ

Бирюса 6046, 6048

Панель управления морозильником



- 1 - ручка терморегулятора;
- 2 - индикатор (желтого цвета) «Замораживание»;
- 3 - индикатор (красного цвета) «Внимание»;
- 4 - индикатор (зеленого цвета) «Сеть».

Включение морозильника

Для включения холодильника необходимо вставить вилку сетевого шнура в розетку.

Индикатор «1»

При подключении морозильника к сети электропитания на передней панели загорается индикатор зеленого цвета «4» и горит постоянно.

Индикатор «3»

При первом подключении морозильника к сети электропитания на передней панели загорается индикатор красного цвета «3». После достижения установленной температуры в морозильнике индикатор гаснет. Также индикатор красного цвета загорается в случае, если температура в морозильнике превышает заданную. После понижения температуры до заданной индикатор гаснет.

Индикатор «2»

Индикатор желтого цвета «2» загорается при включении режима «Замораживание».

Установка температурного режима

Режим работы морозильника устанавливается поворотом ручки терморегулятора в соответствующее положение. При повороте ручки по часовой стрелке температура в морозильнике понижается, при повороте против часовой стрелки – повышается.



Для оптимального расхода электроэнергии рекомендуется установить терморегулятор в положение «ECO».

РЕКОМЕНДУЕМ

В случае, если холодильник эксплуатируется при окружающей температуре выше 30 °С, рекомендуется увеличить мощность охлаждения путем поворота ручки терморегулятора по часовой стрелке.



Режим «Замораживание». Переход в режим «Замораживание» производится поворотом ручки терморегулятора по часовой стрелке в крайнее положение до щелчка. При работе в этом режиме на передней панели морозильника загорается индикатор желтого цвета «2» и горит постоянно. Длительность циклов работы компрессора увеличивается.



Режим «Выключено». Переход в режим «Выключено» производится поворотом ручки терморегулятора против часовой стрелки в крайнее положение до щелчка. В этом режиме компрессор морозильника не работает.

Открытие двери

После закрытия двери работающего морозильника, ее немедленное повторное открытие будет возможно только с дополнительным усилием, вследствие образования вакуума, который не дает открыть дверь до тех пор, пока не произойдет выравнивание давления. Снова открыть дверь без дополнительного усилия можно через 3-5 минут.

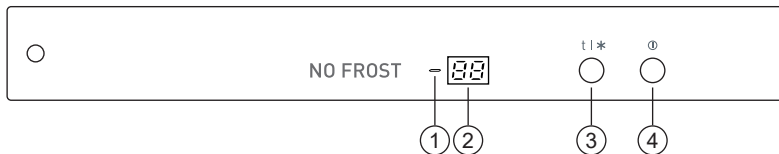
Выключение морозильника

Для полного отключения холодильника от сети необходимо вынуть вилку сетевого шнура из розетки.

МОДЕЛИ МОРОЗИЛЬНИКОВ С ЭЛЕКТРОННЫМ БЛОКОМ УПРАВЛЕНИЯ (система охлаждения «No Frost»)

Бирюса 6046SN, 6047SN

Панель
управления
морозильником



- 1 - индикатор отрицательной температуры;
- 2 - индикационный дисплей;
- 3 - кнопки регулировки температуры и включения режима «Замораживание»;
- 4 - кнопка «Сеть» включения / выключения морозильника.

Включение морозильника Вставьте вилку сетевого шнура в розетку. После этого в морозильнике автоматически устанавливается температура -18°C , загорается дисплей «2» и индикатор «1».

Кнопка «Сеть» Нажатием на кнопку «4» производится включение и выключение морозильника. Нажмите и удерживайте кнопку не менее 5 секунд. Пятисекундная задержка включения предусмотрена для защиты от выключения морозильника детьми или случайного нажатия.

Установка температурного режима

- Для изменения установленной температуры в морозильнике необходимо нажать на кнопку «3». После этого на дисплее «2» отобразится мигающая индикация текущей установленной температуры в отделении.

- При последующих нажатиях на кнопку «3» происходит последовательное переключение установленной температуры в диапазоне от -20 до $+10^{\circ}\text{C}$ с шагом 1°C . Нажатие на кнопку сопровождается коротким звуковым сигналом.

- Сохранение установленной температуры происходит автоматически через 5 секунд с момента последнего нажатия на кнопку «3», при этом индикация на дисплее становится постоянной.

Режим «Замораживание» Для того, чтобы включить режим «Замораживание» необходимо нажать и удерживать кнопку «3» в течение трех секунд. В этом режиме компрессор морозильника работает непрерывно в течение 48 часов, после чего режим отключается, и морозильник возвращается к работе в ранее установленном температурном режиме.

- В процессе работы в режиме «Замораживание» на дисплее «2» в течение первых 24 часов работы отображается мигающая индикация «SF». В последующие 24 часа индикация «SF» постоянная.

- Режим «Замораживание» предназначен для быстрого замораживания большого количества продуктов при минимальной температуре.

- Рекомендуется включать режим «Замораживание» за 24 часа до загрузки продуктов в морозильник.

- При необходимости режим может быть выключен повторным нажатием и удерживанием кнопки «3» в течение трех секунд.

Размораживание морозильника Морозильник размораживается автоматически. Таймер периодически включает нагревательные элементы, происходит таяние «снеговой шубы» с испарителя. Талая вода по каналам стекает в ёмкость над компрессором, где испаряется.

Сигнализация превышения температуры В случае, если фактическая температура в морозильнике превышает -8°C , на дисплее «2» отображается индикация «HI», а также звучит прерывистый звуковой сигнал.

- Сигнализация срабатывает только если установлена температура от -20 до -12°C .
- При необходимости звуковой сигнал может быть отключен нажатием на кнопку «4».

Выключение морозильника Для выключения морозильника нажмите и удерживайте 5 секунд кнопку «Сеть». Для полного отключения морозильника от сети необходимо вынуть вилку сетевого шнура из розетки.

Сигнализация ошибки датчика температуры В случае, если происходит обрыв или замыкание цепи датчика температуры на дисплее «2» отображается индикация «EE», а также включается прерывистый звуковой сигнал длительностью 20 секунд, повторяющийся каждые 60 минут.

При обрыве или замыкании цепи датчика температуры компрессор морозильника продолжает работу в аварийном режиме.

РЕКОМЕНДАЦИИ ПО ХРАНЕНИЮ И ЗАМОРАЖИВАНИЮ ПРОДУКТОВ

Хранение свежих продуктов

- **Позатажный холод.** В отделении для хранения свежих пищевых продуктов поддерживается оптимальная температура от 0 до 8 °С, плавно понижающаяся от верхней полки до сосудов для фруктов.
- Для нормальной циркуляции воздуха в холодильнике не устанавливайте продукты вплотную к задней стенке, дальше края стеклополок.
- Самая низкая температура в Вашем холодильнике – над сосудами для фруктов, в которых овощи сохраняются лучше всего, а наименее холодное место – на верхней полке двери.

ВНИМАНИЕ!

Не допускайте прикосновения продуктов к задней стенке холодильника, т.к. они могут замерзнуть.

Регулятор влажности сосудов для овощей и фруктов

- Для создания оптимальных условий для хранения фруктов и овощей Вы можете отрегулировать влажность воздуха в сосудах в соответствии с количеством и видом загруженных продуктов.
- Регулировка влажности осуществляется перемещением вправо-влево ручек на накладке над каждым сосудом (см. рисунок).



Замораживание продуктов в отделении для хранения замороженных продуктов

- ******* - отделение для заморозки пищевых продуктов от температуры окружающей среды до минус 18 °С и хранения замороженных пищевых продуктов при температуре не выше минус 18 °С.
- В холодильниках с электронным блоком управления и морозильниках режим «Замораживание» рекомендуется включать за 24 часа до закладки свежих продуктов.
- В холодильниках с механическим блоком управления режим «Замораживание» выполняется автоматически при загрузке продуктов.
- Режим «Замораживание» необходим для более быстрой заморозки Ваших продуктов.

Дополнительные советы для обеспечения оптимальной работы холодильника

- На температуру внутри холодильника может влиять место расположения холодильника, температура окружающего воздуха, частота открывания двери.
- Продукты, предназначенные для замораживания, перед укладкой поделите на порции и плотно упакуйте, чтобы в упаковке осталось как можно меньше воздуха.
- Для качественного замораживания продуктов, предназначенных для длительного хранения, их следует загружать в отделение для хранения замороженных пищевых продуктов порциями, не превышающими мощность замораживания. Продолжительность замораживания зависит от расфасовки, упаковки, способа укладки, вида продуктов. Мощность замораживания указана в таблице технических характеристик.
- Продукты, обладающие специфическим запахом или легко впитывающие запах, храните в упакованном виде, жидкости – только в закрытом виде.
- Не размещайте теплые продукты рядом с замороженными.
- Не помещайте газированные напитки в отделение для хранения замороженных пищевых продуктов.
- Если вы хотите предотвратить быстрое нарастание снежного покрова на испарителе отделения для хранения замороженных пищевых продуктов - помещайте продукты остывшие до комнатной температуры. Не открывайте дверь отделения для хранения замороженных пищевых продуктов без необходимости и не держите её слишком долго в открытом положении.
- При установке холодильника на продолжительное время в помещении с температурой ниже плюс 16 °С, он может работать нестабильно (существует возможность размораживания продуктов или повышения температуры в отделении для хранения замороженных пищевых продуктов).
- Любое повышение температуры замороженных продуктов в процессе разморозки сокращает срок хранения таких продуктов.
- Пыль, которая скапливается на конденсаторе, препятствует нормальной работе и приводит к увеличению расхода электроэнергии, поэтому необходимо периодически (один раз в год) очищать конденсатор от пыли, используя волосяную щетку или пылесос.
- Если холодильник выключен временно или на продолжительный период выведен из эксплуатации необходимо освободить, очистить, высушить прибор и оставить двери приоткрытыми.

Сроки хранения замороженных продуктов

Рекомендуем соблюдать сроки хранения, указанные на упаковках готовых замороженных продуктов, купленных в магазине. При хранении продуктов, замороженных самостоятельно, руководствуйтесь таблицей, указанной ниже.

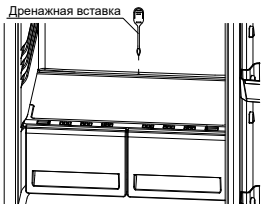
Примерные сроки хранения замороженных продуктов

Продукты	Срок хранения в месяцах											
	1	2	3	4	5	6	7	8	9	10	11	12
Мясной фарш	■											
Рыба, морепродукты	■											
Мясо (свинина, говядина, баранина)	■											
Грибы	■											
Сыр, масло	■											
Фрукты, овощи, ягоды	■											
Мясо птицы	■											

ОБСЛУЖИВАНИЕ И УХОД

Отделение для хранения свежих пищевых продуктов

В отделении для хранения свежих пищевых продуктов испаритель размораживается автоматически. Влага, конденсирующаяся на задней стенке отделения в виде инея или замерзших капель, оттаивает при отключении компрессора и стекает по водоотводящей системе в емкость для талой воды, где испаряется за счет тепла, выделяемого компрессором. Для нормальной работы необходимо следить, чтобы дренажное отверстие не было засорено. В случае засорения дренажного отверстия, его необходимо прочистить с помощью дренажной вставки (смотри рисунок).



ВНИМАНИЕ!

Во время работы возможно появление замерзших капель - замерзшие капли на задней стенке не являются дефектом.

Отделение для хранения замороженных пищевых продуктов

Снеговой покров препятствует интенсивному охлаждению продуктов и приводит к увеличению расхода электроэнергии. При нарастании покрова более 5 мм на полках испарителя отделения для хранения замороженных пищевых продуктов рекомендуется произвести размораживание и уборку холодильника, предварительно отключив его от сети электропитания (в двухкомпрессорных моделях размораживание отделения для хранения замороженных пищевых продуктов можно производить отдельно, без выключения отделения для хранения свежих пищевых продуктов).

Уборка

Периодически (1 раз в 8-10 месяцев) проводите уборку холодильника, предварительно отключив его от сети электропитания.

- Оставьте дверь открытой, для ускорения оттаивания допускается поместить в отделение для хранения замороженных пищевых продуктов сосуд с теплой водой.
- При размораживании талую воду рекомендуется собирать губкой.
- По мере таяния льда его можно удалять с помощью пластмассовой или деревянной лопатки.
- Вымойте внутренние и внешние поверхности холодильника мыльным раствором, насухо протрите и проветрите в течение часа при открытых дверях.

На задней стенке холодильника находится конденсатор (трубчатая решетка - теплообменник. Пыль, которая скапливается на конденсаторе, препятствует нормальной работе холодильника и приводит к увеличению расхода электроэнергии. Необходимо периодически (один раз в год), очищать конденсатор от пыли, используя волосную щетку или пылесос, предварительно отключив холодильник от сети электропитания.

ВНИМАНИЕ!

Не используйте для удаления льда с поверхности испарителя отделения для хранения замороженных пищевых продуктов:

- острые или царапающие предметы, которыми можно нарушить герметичность холодильной системы;
- фены для сушки волос или другие нагревательные устройства.
- не допускайте затекания воды за нижнюю часть уплотнителя при мытье внутренней панели двери.

Если холодильник выключен временно или на продолжительный период выведен из эксплуатации, необходимо удалить из холодильника продукты, произвести уборку холодильника, высушить прибор и оставить двери приоткрытыми.

Замена светодиодного светильника

Замена светодиодного светильника входит в гарантийные обязательства - обратитесь в сервисный центр.

ВОЗМОЖНЫЕ НЕИСПРАВНОСТИ И МЕТОДЫ ИХ УСТРАНЕНИЯ

Неисправность, её внешне проявление	Вероятная причина	Метод выявления и устранения неисправности
Включенный в сеть холодильник не работает	Нет напряжения в сети	Проверить напряжение в сети
	Нет контакта вилки с розеткой	Обеспечить контакт
Отсутствует освещение в холодильнике при открытой двери, холодильник работает	Перегорел светильник светодиодный	Обратиться в сервисный центр
	Неисправен выключатель освещения	
Дребезжание и стук у работающего холодильника	Трубопроводы холодильного агрегата касаются корпуса холодильника или стены	Устранить касание трубопроводов
	Неправильно установлен холодильник	При помощи регулировочных опор отрегулировать устойчивое положение холодильника
Запах в холодильнике	Негерметичная упаковка продуктов, выделяющих запах, лекарственных препаратов и т.п.	Промыть холодильник теплым мыльным раствором, протереть и проветрить

При возникновении других неисправностей обратитесь в сервисный центр.

Для предотвращения конденсации влаги (появления капель) на корпусе холодильника, конструкцией предусмотрен обогрев шкафа в районе отделения для хранения замороженных пищевых продуктов с помощью встроенного теплового контура, расположенного по периметру дверного проема. В связи с этим в процессе работы компрессора корпус холодильника, уплотнитель, корпус двери могут нагреваться.

ВНИМАНИЕ! Данное явление не является дефектом.

В процессе работы холодильника могут быть слышны:

- щелчки срабатывания датчика-реле температуры;
- журчание хладагента, циркулирующего по трубкам холодильной системы;
- легкие потрескивания при температурных деформациях материалов.

ВНИМАНИЕ! Данные звуки носят функциональный характер и не связаны с каким-либо дефектом.

При изготовлении теплоизоляции в качестве вспенивающего газа используется циклопентан, который дает усадку.

ВНИМАНИЕ! Незначительная неровность на боковых поверхностях и задней стенке корпуса холодильника, вызванная усадкой теплоизоляции, не влияет на работоспособность холодильника и не является дефектом.

УТИЛИЗАЦИЯ

Материалы, применяемые для упаковки холодильника, могут быть полностью переработаны и использованы повторно. Пожалуйста, отнесите упаковочные материалы в пункт сбора вторичного сырья.

ВНИМАНИЕ! Не разрешайте детям играть с упаковочными материалами, так как существует опасность задохнуться, закрывшись в картонном коробе или запутавшись в упаковочной пленке.

По истечении установленного срока службы предприятие-изготовитель не несет ответственности за безопасную эксплуатацию холодильника, поэтому рекомендуется не реже одного раза в три года приглашать специалиста сервисного центра для профилактического осмотра или ремонта электропроводки с целью обеспечения электро- и пожаробезопасности холодильника.

Если эксплуатация холодильника в дальнейшем невозможна, рекомендуется привести его в негодность - отключить холодильник от сети и перерезать шнур электропитания.

Корпус холодильника и корпус двери подлежат захоронению на полигонах бытовых и промышленных отходов в соответствии с правилами и требованиями, установленными местной администрацией. Компрессор, холодильный агрегат, пуско-защитное реле, электропроводка могут утилизироваться как лом черных и цветных металлов.

Оборудование не содержит драгоценных металлов и камней. Содержание цветных металлов в оборудовании вы можете посмотреть на сайте www.biryusa.ru.

ЗАПРЕЩАЕТСЯ! Выжигание теплоизоляции корпуса холодильника и дверей ввиду образования при горении токсичных веществ.

ПЕРЕНАВЕСКА ДВЕРЕЙ

Холодильники-морозильники Бирюса 6027, 6031, 6032, 6033, 6034, 6041, 6049

Морозильники Бирюса 6046, 6048, 6046SN, 6047SN

- Подготовка**
1. Отключите холодильник от сети электропитания, выдернув вилку из розетки;
 2. Освободите холодильник от продуктов, полок, сосудов, мешающих выполнению работы;
 3. Установите холодильник в удобное для работы место, чтобы ничего не препятствовало нормальному открытию дверей. Также необходимо обеспечить достаточно места для возможности наклона холодильника;
 4. Подготовьте необходимые инструменты:
 - торцовые ключи размером 8 и 10;
 - крестовая отвертка PH2;
 - шлицевые отвертки SL5x100мм и SL1,5x50мм;
 - подручный инструмент (например, тонкая пластиковая лопатка или отвертка).

- Порядок перенавески**
1. В зазор (см. рисунок 1) вставьте ваш подручный инструмент и выведите из зацепления защелку накладки двери 1. Впоследствии выведите из зацепления все остальные защелки по периметру накладки.
 2. Снимите накладку двери 1 вместе с боковой накладкой 2 (см. рисунок 2).
 3. Движением вверх, снимите крышку 3 верхнего кронштейна и выкрутите торцовым ключом на 8 болт-ось 4 (см. рисунок 3).
 4. Сдвиньте дверь из-под верхнего кронштейна (см. рисунок 4) и снимите ее с оси среднего кронштейна (см. рисунок 5).
 5. Маленькой отверткой подцепите, и снимите колпачки 5 (см. рисунок 6). Торцовым ключом на 8 выкрутите болты 6 передней панели 7 (см. рисунок 6).
 6. Слегка выдвиньте переднюю панель 7 и освободите от защелок блок приборов 8 (см. рисунок 7).
 7. Опустив переднюю панель 7 вниз, снимите ее с верхнего кронштейна.
 8. На передней панели 7 переставьте заглушку 9 на противоположную сторону панели (см. рисунок 8).
 9. Торцовым ключом на 8 выкрутите болты 10, снимите верхний кронштейн 11 и установите его на противоположную сторону (см. рисунок 9). После перестановки верхнего кронштейна 11, установите переднюю панель 7 с блоком приборов 8 обратно.
 10. Шлицевой отверткой снимите колпачки 5, заглушку 12 и выкрутите декоративные заглушки 13 (см. рисунок 10).
 11. Торцовым ключом на 10 выкрутите болты 14 среднего кронштейна 15 (см. рисунок 10) и снимите его.
 12. Заглушки 12 и 13 установите на противоположную сторону.
 13. Снимите нижнюю дверь с оси нижнего кронштейна (см. рисунок 11).
 14. Наклоните холодильник. Выкрутите регулировочные опоры 16 (см. рисунок 12). Торцовым ключом на 8 выкрутите болты 17 нижнего кронштейна 18 и снимите его. На нижнем кронштейне переставьте ось 19, выкрутив на ней торцовым ключом на 10 гаiku.
 15. Установите нижний кронштейн 18 на противоположную сторону (см. рисунок 12). Вкрутите регулировочные опоры 16 обратно.
 16. На верхней стороне нижней двери переставьте заглушку 20 и втулку 21 местами (см. рисунок 13).
 17. На нижней стороне каждой двери переставьте втулку 22 на противоположную сторону (убедитесь в правильности установки втулки - выступ на втулке должен совпадать с пазом посадочного места в накладке). Открутив винт 23, переставьте дозакрыватель 24 (без зазора) на противоположную сторону (см. рисунок 13).
 18. Установка дверей на противоположное открывание и сборка производится в обратной последовательности операциям, указанные в пунктах 13, 11, 4, 3, 2.
- Для однодверных холодильников и морозильников снятие двери показано на рисунках 4 и 11. Операции, показанные на рисунке 10 не выполняются.**

- Регулировка дверей и прилегания уплотнителя**
- При необходимости отрегулируйте двери и прилегание уплотнителя:
1. Выравнивание относительно корпуса и регулировка прилегания уплотнителя выполняется за счет поворота и перемещения нижнего кронштейна 18 по пазам. Болты 17 при этом не затянуты. После выполнения регулировки, затяните болты.
 2. Регулировка зазора между нижней и верхней дверью выполняется перемещением среднего кронштейна 15 по пазам. Болты 14 при этом не затянуты. После выполнения регулировки затяните болты.

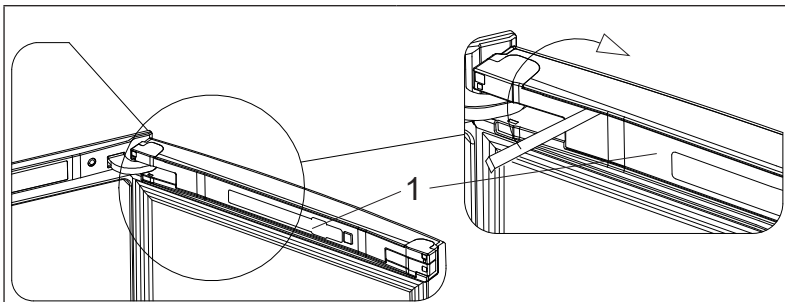


Рисунок 1

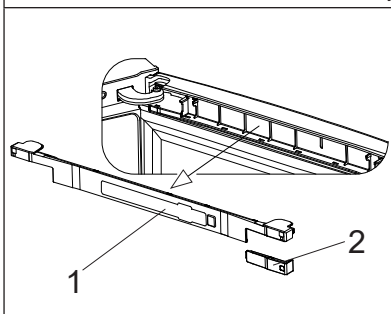


Рисунок 2

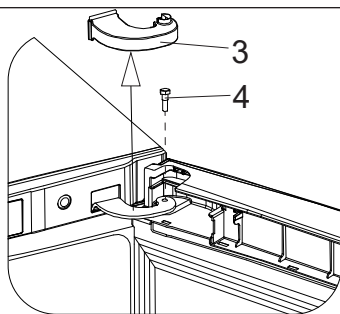


Рисунок 3

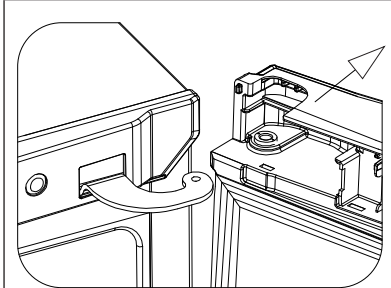


Рисунок 4

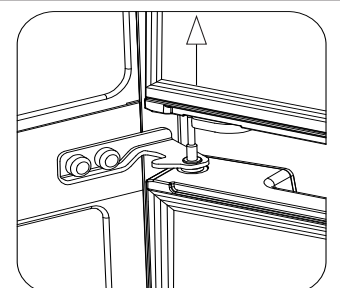


Рисунок 5

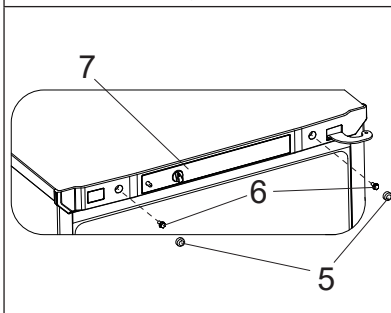


Рисунок 6

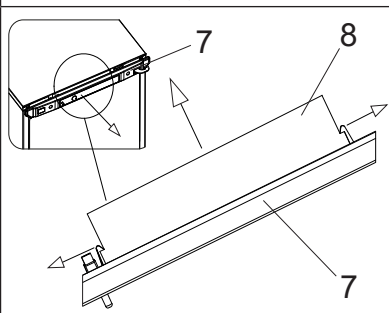


Рисунок 7

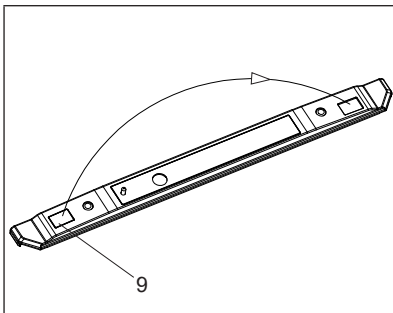


Рисунок 8

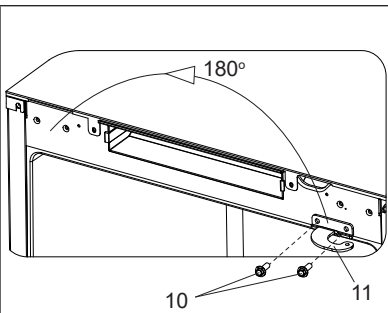


Рисунок 9

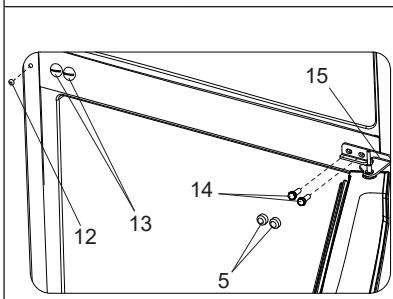


Рисунок 10

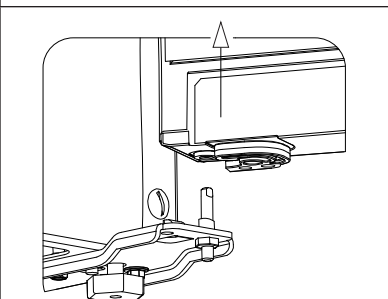


Рисунок 11

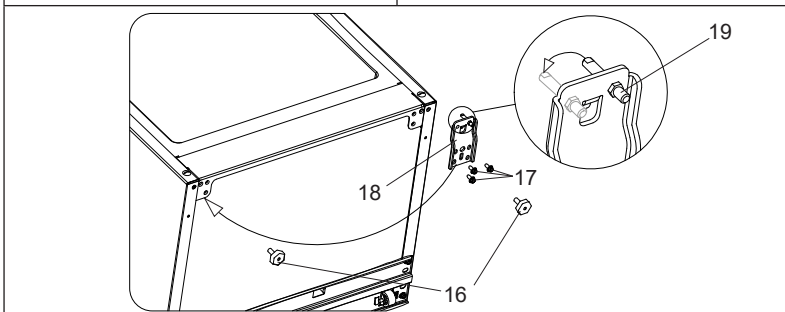


Рисунок 12

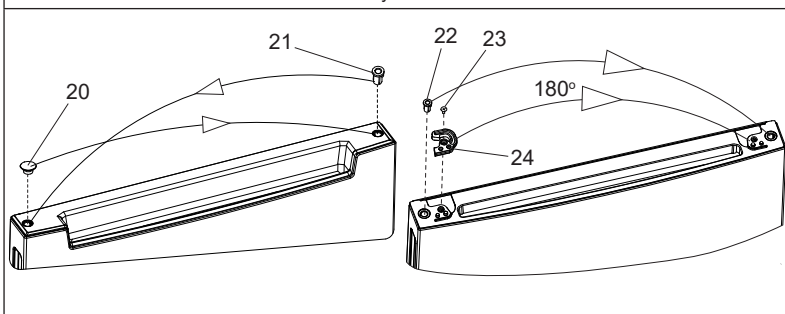


Рисунок 13

ТЕХНИЧЕСКИЕ ХАРАКТЕРИСТИКИ

Обозначение модели Характеристики	220 ~, 50																
	Бирюса 6027	Бирюса 6031	Бирюса 6032	Бирюса 6033	Бирюса 6034	Бирюса 6041	Бирюса 6049	Бирюса 135	Бирюса 136	Бирюса 139	Бирюса 237	Бирюса 238	Бирюса 542	Бирюса 6046	Бирюса 6048	Бирюса 6046SN	Бирюса 6047SN
Номинальное напряжение, частота тока, В, Гц	96	112	100	98	92	85	100	100	100	103	91	89	107	92	85	100	108
Номинальная потребляемая мощность, Вт	-	-	-	-	-	-	-	-	-	-	-	-	-	-	-	220	220
Номинальная потребляемая мощность в режиме оттаивания, Вт	345	345	330	310	295	268	380	300	250	320	275	235	295	230	135	230	280
Номинальный общий объем брутто, дм ³	245	210	245	210	210	183	245	240	190	240	240	200	295	-	-	-	-
Номинальный объем брутто отделения для хранения свежих пищевых продуктов, дм ³	100	135	85	100	85	85	135	60	60	80	35	35	-	230	135	230	280
Номинальный объем брутто отделения для хранения замороженных пищевых продуктов, дм ³	295	290	285	260	250	225	325	280	235	300	250	215	275	165	100	160	215
Номинальный полезный объем, дм ³	225	190	225	190	190	165	225	220	175	220	215	180	275	-	-	-	-
Номинальный полезный объем отделения для хранения замороженных пищевых продуктов, дм ³	70	100	60	70	60	60	100	60	60	80	35	35	-	165	100	160	215
Температура в отделении для хранения свежих пищевых продуктов, °С [1]	от 0 до 8																
Средняя температура в отделении для хранения замороженных пищевых продуктов, °С	Не выше -18																
Номинальная замораживающая способность, кг/сут, не менее	5	7	5	5	5	5	7	3	3	6	2,5	2,5	-	20	12	14	21
Номинальная полезная площадь хранения, м ²	1,2	1,15	1,0	1,0	0,85	0,85	1,3	1,2	1,0	1,25	1,0	0,8	1,3	-	-	-	-
Допускаемая нагрузка на полку, кг, не более	40	40	40	40	40	40	40	40	40	40	40	40	40	-	-	-	-

[1] Объективная оценка температур может быть осуществлена только в лабораторных условиях по методике в соответствии с ГОСТ ИЕС 62552-2013, ГОСТ Р МЭК 62552-1-2018, ГОСТ Р МЭК 62552-2-2018.

ТЕХНИЧЕСКИЕ ХАРАКТЕРИСТИКИ

Характеристики	Обозначение модели																
	Бирюса 6027	Бирюса 6031	Бирюса 6032	Бирюса 6033	Бирюса 6034	Бирюса 6041	Бирюса 6049	Бирюса 135	Бирюса 136	Бирюса 139	Бирюса 237	Бирюса 238	Бирюса 542	Бирюса 6046	Бирюса 6048	Бирюса 6046SN	Бирюса 6047SN
Масса нетто, кг, не более	59	58	57	54	54	55	61	51	47	57	42	40	41	48	34	48	60
Установленный срок службы, лет, не менее	10																
Габаритные размеры, мм:																	
высота	1900	1920	1800	1750	1650	1500	2070	1650	1450	1800	1450	1300	1450	1450	990	1450	1800
ширина	600	600	600	600	600	600	600	600	600	600	600	600	600	600	600	600	600
глубина	625	625	625	625	625	625	625	625	625	625	625	625	625	625	625	625	625
Корректированный уровень звуковой мощности, дБА, не более [2]	41	41	41	41	41	41	41	39	39	39	39	39	39	41	41	41	41
Время повышения температуры от минус 18 до минус 9 °С при отключении электроэнергии в отделении для хранения замороженных пищевых продуктов, ч, не менее	17	17	12	17	12	12	17	12	12	12	13	13	-	12	12	12	12
Класс энергетической эффективности [3]	A	A	A	A	A	A	A	A	A	A	A	A	A	A	A	A	A
Потребление энергии при температуре окружающего воздуха 25 °С, кВт • ч/24ч, не более [4]	0,89	0,91	0,87	0,85	0,83	0,78	0,95	0,86	0,81	0,9	0,79	0,72	0,46	0,66	0,57	0,97	1,04
Количество компрессоров	1	1	1	1	1	1	1	1	1	1	1	1	1	1	1	1	1
Тип компрессора	Не инверторный																
Система No Frost	Нет	Нет	Нет	Нет	Нет	Нет	Нет	Нет	Нет	Нет	Нет	Нет	Нет	Нет	Нет	Да	Да

[2] Определется в лабораторных условиях в соответствии с ГОСТ Р МЭК 60704-1-2018.

[3] Класс энергетической эффективности указан на этикетке энергетической эффективности и табличке холодильника. Определется по ГОСТ Р 51565-2012.

[4] Определется в лабораторных условиях в соответствии с ГОСТ IEC 62552-2013.

Изготовлено в России ОАО «КЗХ «Бирюса»
Россия, 660123, г. Красноярск, пр. им. газеты «Красноярский рабочий», 29
8-800-250-00-14, режим работы - пн-пт 04:00-13:00 (MSK)
www.biryusa.ru