

Stella H100

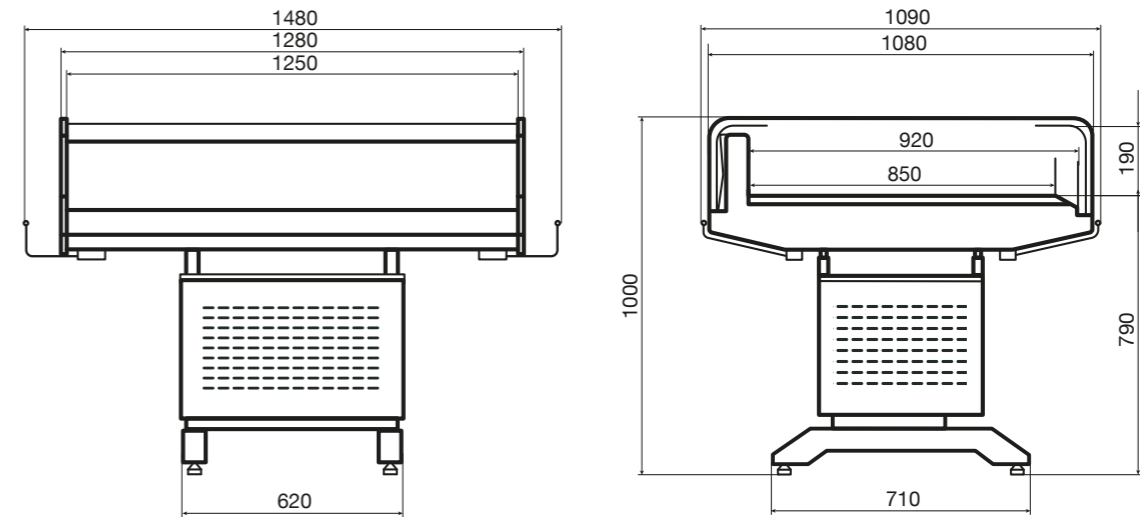


Современный дизайн
в минималистичном стиле
и высочайшая прозрачность
делают продукцию максимально
доступной для клиентов.

**Телескопический
каркас**
благодаря которому витрина
может иметь разный угол
наклона в зависимости от
конкретных требований
к выкладке.

Встроенный агрегат
гарантирует отличные
характеристики эффективности
и энергопотребления.

Promo-витрина отлично
подходит для проведения
различных акций, сезонных
продаж или презентаций
продуктовых новинок



Стандартная комплектация

- Инновационный испаритель Sest, Италия
- Контроллер
- Система удаления конденсата
- Боковины из оргстекла

Опции

- Стыковка в линию
- Бампер защитный с трех сторон
- Колесная опора h-130 мм
- Ценникодержатели

Размеры	
Типоразмер	125
Длина / с бампером (мин...макс) витрины, мм	1280 / 1320...1480
Ширина / с бампером(мин...макс) витрины, мм	1080 / 11100...1260
Высота витрины, мм	1000
Глубина выкладки, мм	850
Глубина загрузки, мм	100
Объем загрузки, л	110
Нагрузка на лоток, кг/м ²	50
Нагрузка на навесную полку, кг/м ²	40
Параметры	
Диапазон температуры, °C	+2 ... +4
Ток номинальный, А	6,8
Ток максимальный, А	10
Номинальная потребляемая мощность, Вт	1500
Номинальная потребляемая мощность, кВт×ч	12,0
Электропитание (номинальное напряжение – частота – количество фаз)	220 – 50 – 1
Упаковка	
Длина упаковки, мм	1460
Ширина упаковки, мм	1220
Высота упаковки, мм	1185
Вес нетто, кг	118
Вес брутто, кг	233