

## Stella H120



Современный дизайн в минималистичном стиле и высочайшая прозрачность делают продукцию максимально доступной для клиентов.

**Телескопический каркас** благодаря которому витрина может иметь разный угол наклона в зависимости от конкретных требований к выкладке.

**Встроенный агрегат** гарантирует отличные характеристики эффективности и энергопотребления.

Promo-витрина отлично подходит для проведения различных акций, сезонных продаж или презентаций продуктовых новинок

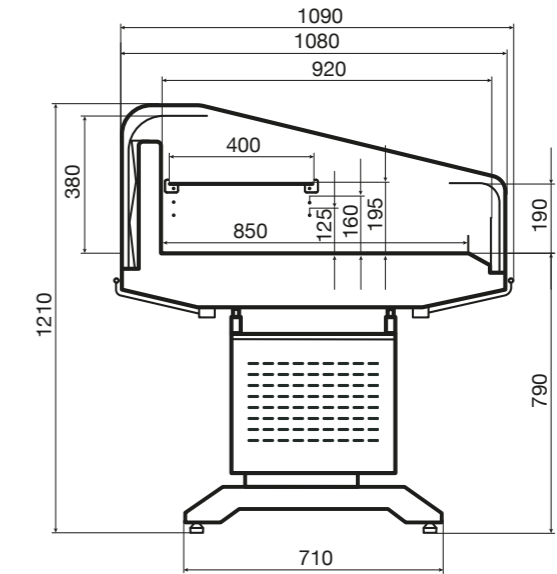
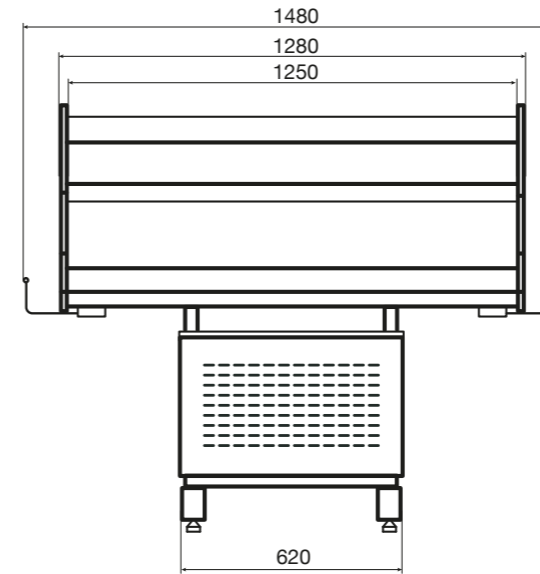


### Стандартная комплектация

- Инновационный испаритель Sest, Италия
- Контроллер
- Система удаления конденсата
- Боковины из оргстекла
- Полка с возможностью установки на разной высоте

### Опции

- Стыковка в линию
- Бампер защитный с трех сторон
- Колесная опора h=130 мм
- Ценникодержатели



Размеры	
<b>Типоразмер</b>	<b>125</b>
Длина / с бампером (мин...макс) витрины, мм	1280 / 1320...1480
Ширина / с бампером(мин...макс) витрины, мм	1080 / 1090...1170
Высота витрины, мм	1210
Глубина выкладки, мм	850
Глубина загрузки, мм	100
Объем загрузки, л	170
Нагрузка на лоток, кг/м <sup>2</sup>	50
Нагрузка на навесную полку, кг/м <sup>2</sup>	40
Параметры	
Диапазон температуры, °C	+2 ... +4
Ток номинальный, А	6,8
Ток максимальный, А	10
Номинальная потребляемая мощность, Вт	1500
Номинальная потребляемая мощность, кВт×ч	12,0
Электропитание (номинальное напряжение – частота – количество фаз)	220 – 50 – 1
Упаковка	
Длина упаковки, мм	1460
Ширина упаковки, мм	1220
Высота упаковки, мм	1515
Вес нетто, кг	139
Вес брутто, кг	274