



**Витрина холодильная
пристенная**

ВАРШАВА 210/94

ВХСП-1,25		<input type="checkbox"/>
ВХСП-1,875		<input type="checkbox"/>
ВХСП-2,5		<input type="checkbox"/>
ВХСП-3,75		<input type="checkbox"/>
ВХСП-1,25	фруктовая	<input type="checkbox"/>
ВХСП-1,875	фруктовая	<input type="checkbox"/>
ВХСП-2,5	фруктовая	<input type="checkbox"/>
ВХСП-3,75	фруктовая	<input type="checkbox"/>
ВХСНП-1,25		<input type="checkbox"/>
ВХСНП-1,875		<input type="checkbox"/>
ВХСНП-2,5		<input type="checkbox"/>
ВХСНП-3,75		<input type="checkbox"/>

ПАСПОРТ

Внимание!

Ознакомьтесь с настоящим Паспортом перед началом установки, монтажа и эксплуатации изделия, от соблюдения требований документа зависит коммерческая отдача и безопасность изделия.

1. ОБЩИЕ СВЕДЕНИЯ ОБ ИЗДЕЛИИ.

1.1. Витрина холодильная пристенная предназначена для демонстрации, кратковременного хранения и продажи, предварительно охлаждённых до температуры охлаждаемого объёма, пищевых продуктов, в том числе полуфабрикатов, на предприятиях торговли и общественного питания.

1.2. ВХСп обеспечивает хранение продуктов в диапазоне температур полезного объёма от 1 до 7°C.

ВХСнп обеспечивает хранение продуктов в диапазоне температур полезного объёма от минус 3 до 3°C.

1.3. Изделие изготовлено в климатическом исполнении "У" категории размещения 3 по ГОСТ15150 для работы при температуре окружающего воздуха от 12 до 25°C и относительной влажности до 60%. Климатический класс изделия - N.

1.4. Изделие отвечает требованиям безопасности, которые содержатся в следующих технических регламентах Таможенного союза и европейских директивах:

- ТР ТС 004/2011 «О безопасности низковольтного оборудования», сертификат соответствия № ТС RU C-RU.АЯ36.В.00176;

- ТР ТС 010/2011 «О безопасности машин и оборудования», сертификат соответствия № ТС RU C-RU.АЯ36.В.00176;

- ТР ТС 020/2011 «Электромагнитная совместимость технических средств», декларация о соответствии ТС № RU Д-RU.MX11.В.00020;

1.5. *Внимание!* Монтаж, пуск, техническое обслуживание и ремонт изделий проводится только специализированными ремонтно-монтажными предприятиями (сервисными службами).

По результатам пуско-наладочных работ должен быть оформлен "Акт пуска изделия в эксплуатацию" - Приложение В. Экземпляры "Акта..." предоставляются дилеру и изготовителю для постановки на гарантийный учёт в 5-дневный срок сервисной службой дилера. В противном случае дилер и изготовитель не несут ответственности по гарантийным обязательствам.

1.6. Паспорт не отражает незначительных конструктивных изменений изделия, внесенных заводом-изготовителем.

1.7. Транспортирование изделия разрешается любым видом транспорта, кроме воздушного, только в упакованном виде в соответствии с Правилами перевозок, действующими на каждом конкретном виде транспорта. При перевозках на автомобильном транспорте скорость не должна превышать 60 км/час. Погрузка, транспортирование, разгрузка должны производиться осторожно, не допуская ударов и толчков. Ориентирование ящика должна быть в соответствии с нанесенными на нём знаками. Кантовать ящик запрещается.

1.8. Отзывы по улучшению эксплуатационных качеств и конструкции изделия просим направлять по адресу изготовителя:

424026, Российская Федерация, Республика Марий Эл,

г. Йошкар-Ола, ул. К. Маркса, 133,

ОАО "Контакт", тел +78362450670, e-mail: mariholod@mari-el.ru.

2. ТЕХНИЧЕСКИЕ ХАРАКТЕРИСТИКИ.

Наименование	ВХСп-1,25	ВХСп-1,875	ВХСп-2,5	ВХСп-3,75	ВХСп-1,25 фруктовая	ВХСп-1,875 фруктовая	ВХСп-2,5 фруктовая	ВХСп-3,75 фруктовая	ВХСп-1,25	ВХСп-1,875	ВХСп-2,5	ВХСп-3,75
Охлаждаемая площадь полок (поддонов для выкладки продуктов), м ²	4	6	8	12	2,7	4,0	5,4	8,0	4	6	8	12
Температура охлаждаемого объёма без створок при температуре окружающего воздуха 25°С и относительной влажности 60%, °С	1...7								минус 3...3			
Холодопроизводительность (-10°С/45°С), Вт	1720	2500	3330	5000	1720	2500	3330	5000	1980	2900	3800	5700
Род тока	переменный однофазный											
Напряжение, В	220											
Частота, Гц	50											
Номинальный ток, А	0,5	0,7	0,8	1,2	0,5	0,7	0,8	1,2	0,5	0,7	0,8	1,2
Номинальная мощность ламп, Вт	18	28	36	54	18	28	36	54	18	28	36	54
Номинальная мощность с освещением, Вт	102	142	180	265	102	142	180	265	102	142	180	265
Номинальная мощность оттаивания, Вт	-	-	-	-	-	-	-	-	1000	1000	1000	1000
Габаритные размеры, мм:												
длина	1250	1875	2500	3750	1250	1875	2500	3750	1250	1875	2500	3750
глубина без боковин	940	940	940	940	940	940	940	940	940	940	940	940
высота	2100	2100	2100	2100	2100	2100	2100	2100	2100	2100	2100	2100
Масса, кг, не более	150	230	315	455	150	250	315	455	150	230	315	455

3. КОМПЛЕКТНОСТЬ.

Наименование	Количество, шт.
Витрина разобранная в упаковке	1
Паспорт витрины	1
Инструкция по сборке витрины	1
Перечень комплектующих изделий	1

4. СВИДЕТЕЛЬСТВО О ПРИЁМКЕ.

Изделие, заводской № _____, соответствует техническим условиям и признано годным для эксплуатации, упаковано изготовителем согласно технической документации.

Электросхема изделия выполнена на напряжение ~220В.

Дата выпуска _____

Марка хладона _____

Начальник ОТК

(личная подпись)
М.П.

(расшифровка подписи)

5. РАСПАКОВКА, СБОРКА И ПОДГОТОВКА ИЗДЕЛИЯ К ЭКСПЛУАТАЦИИ.

5.1. Изделие аккуратно освободить от упаковки, соблюдая меры предосторожности от механического повреждения лицевых поверхностей изделия.

5.2. Из внутреннего объёма достать комплектующие изделия и документацию. Ознакомиться с паспортом. Проверить комплектность и отсутствие повреждений.

5.3. Сборку витрины производить согласно Инструкции по сборке витрины.

Запрещается устанавливать изделие вблизи с отопительными приборами – ближе 2 м, под прямыми солнечными лучами, на сквозняках, вызываемых открыванием дверей, окон или системами искусственного климата, в помещении с особой сыростью! В противном случае эксплуатационные характеристики будут ниже, изделие может выйти из строя, и гарантийные обязательства при этом не действуют.

6. ПОДКЛЮЧЕНИЕ ИЗДЕЛИЯ К ЭЛЕКТРОСЕТИ. МЕРЫ БЕЗОПАСНОСТИ.

6.1. Электрооборудование изделия соответствует нормам безопасности, предусмотренным ГОСТ23833, ГОСТ Р МЭК 60335-2-24.

6.2. Питающее напряжение сети должно быть в пределах от минус 10% до плюс 10% от номинального при допустимом изменении частоты тока по ГОСТ 13109.

6.3. *Запрещается эксплуатация оборудования с отсутствующим и неисправным заземлением, без автоматического выключателя защиты, со снятыми или неисправными приборами автоматики, а также при повреждении изоляции электропроводов, со снятыми или открытыми щитками машинного отделения, со стеклянными деталями, имеющими острые кромки и повреждения. Не допускается подключение изделия через удлинитель.*

7. РУКОВОДСТВО ПО ЭКСПЛУАТАЦИИ И ТЕХНИЧЕСКОМУ ОБСЛУЖИВАНИЮ

7.1. Продолжительность срока службы изделия и безопасность его в работе зависит от соблюдения правил эксплуатации и требований настоящего паспорта.

7.2. Панель управления представлена на рис. 1.

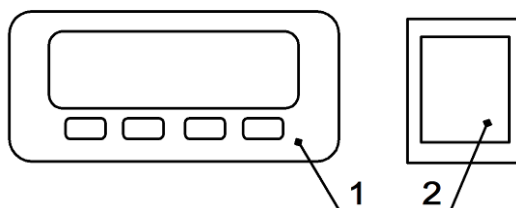


Рис.1. Панель управления

Контроллер (1) служит для автоматического поддержания температуры в охлаждаемом объеме. Заводская настройка обеспечивает оптимальный режим работы изделия. Перенастройка контроллера осуществляется только работниками сервисной службы.

Выключатель (2) служит для включения и отключения освещения витрины.

7.3. Схема электрическая соединений показана в Инструкции по сборке витрины.

7.4. Продукты должны быть равномерно расположены на полках изделия.

7.5. Загрузка изделия производится только после достижения требуемой температуры в полезном объеме.

7.6. *Не допускается загоразживать нижний воздуховод.* При невыполнении требования нарушается циркуляция воздуха, температура охлаждаемого объема повышается.

7.7. Работниками предприятия, где установлено изделие, проводятся следующие работы, не требующие инструмента и разборки:

- а) наблюдение за температурой охлаждаемого объема;
- б) наблюдение за состоянием изделия, правильной его загрузкой;
- в) внутренние поверхности оборудования не реже одного раза в неделю промывают теплой водой с мылом, затем смывают чистой теплой водой и насухо вытирают.

7.8. *Работу по техническому обслуживанию, устранению неисправностей и санитарную обработку проводить при отключенном от электросети изделии.*

7.9. При техническом обслуживании сервисной службой в обязательном порядке проводятся следующие виды работ:

- а) проверка комплектности и технического состояния изделия внешним осмотром;
- б) проверка наличия и состояния заземления;
- в) проверка работы освещения;
- г) проверка оттаивания испарителя, стока конденсата;
- д) проверка герметичности холодильной системы.

7.10. По истечении срока службы и списания с баланса утилизация теплоизоляционного материала – пенополиуретана, путем сжигания категорически запрещается. Утилизация производится захоронением на глубину не менее двух метров на специальной свалке.

Не допускается выпуск холодильных агентов в окружающую среду при эксплуатации, ремонте и утилизации изделий.

Не допускается слив масел в почву, канализацию, водоемы, отстойники и т.п.

8. ГАРАНТИИ ИЗГОТОВИТЕЛЯ.

8.1. Гарантийный срок изделия устанавливается 12 месяцев со дня продажи заводом-изготовителем, но не более 18 месяцев от даты выпуска.

8.2. Гарантийные обязательства осуществляются сервисными службами.

8.3. В пределах гарантийного срока эксплуатации изделия устранение выявленных дефектов и замена вышедших из строя комплектующих изделий производится сервисными службами дилера.

8.4. По отдельному договору между дилером изготовителя и Покупателем гарантийный срок эксплуатации изделия может быть увеличен до 24 месяцев.

8.5. Гарантийные обязательства не включают техническое обслуживание в течение гарантийного срока.

8.6. Покупатель обязан при проведении пуско-наладочных работ заключить договор с сервисной службой на проведение технического обслуживания.

8.7. Гарантийные обязательства действительны при наличии у Покупателя документов:

- Паспорт на изделие;
- Акт пуска изделия в эксплуатацию;
- Договор с сервисной службой на проведение технического обслуживания.

Акты подписываются Покупателем, представителем сервисной службы дилера и заверяются соответствующими печатями.

8.8. Гарантийному обслуживанию подлежит изделие, эксплуатация которого соответствует требованиям, изложенным в настоящем паспорте.

8.9. Гарантийное обслуживание на изделие не распространяется в случаях, когда:

- повреждения вызваны не соблюдением правил транспортирования, погрузочно-разгрузочных работ, хранения, пуско-наладочных работ;
- повреждения вызваны не правильным подключением, регулировкой, эксплуатацией в нештатном режиме, либо условиях, не предусмотренных изготовителем;
- повреждения вызваны сверхнормативными колебаниями в электрической сети, пожаром, ударом молнии, затоплением и другими стихийными бедствиями;
- детали и узлы имеют повреждения, возникшие вследствие нарушения правил эксплуатации;
- изменена конструкция или комплектация изделия, либо ремонт выполнен лицом, на то не уполномоченным;
- изделия имеют механические повреждения, следы воздействия химических веществ.
- эксплуатация оборудования с нарушением требований п. 1.2 настоящего паспорта

8.10. Гарантия не распространяется на узлы и детали из стекла, расходные материалы.

8.11. При транспортировании изделия к покупателю транспортом, не принадлежащим изготовителю, претензии по качеству и комплектности, механическим повреждениям не принимаются.

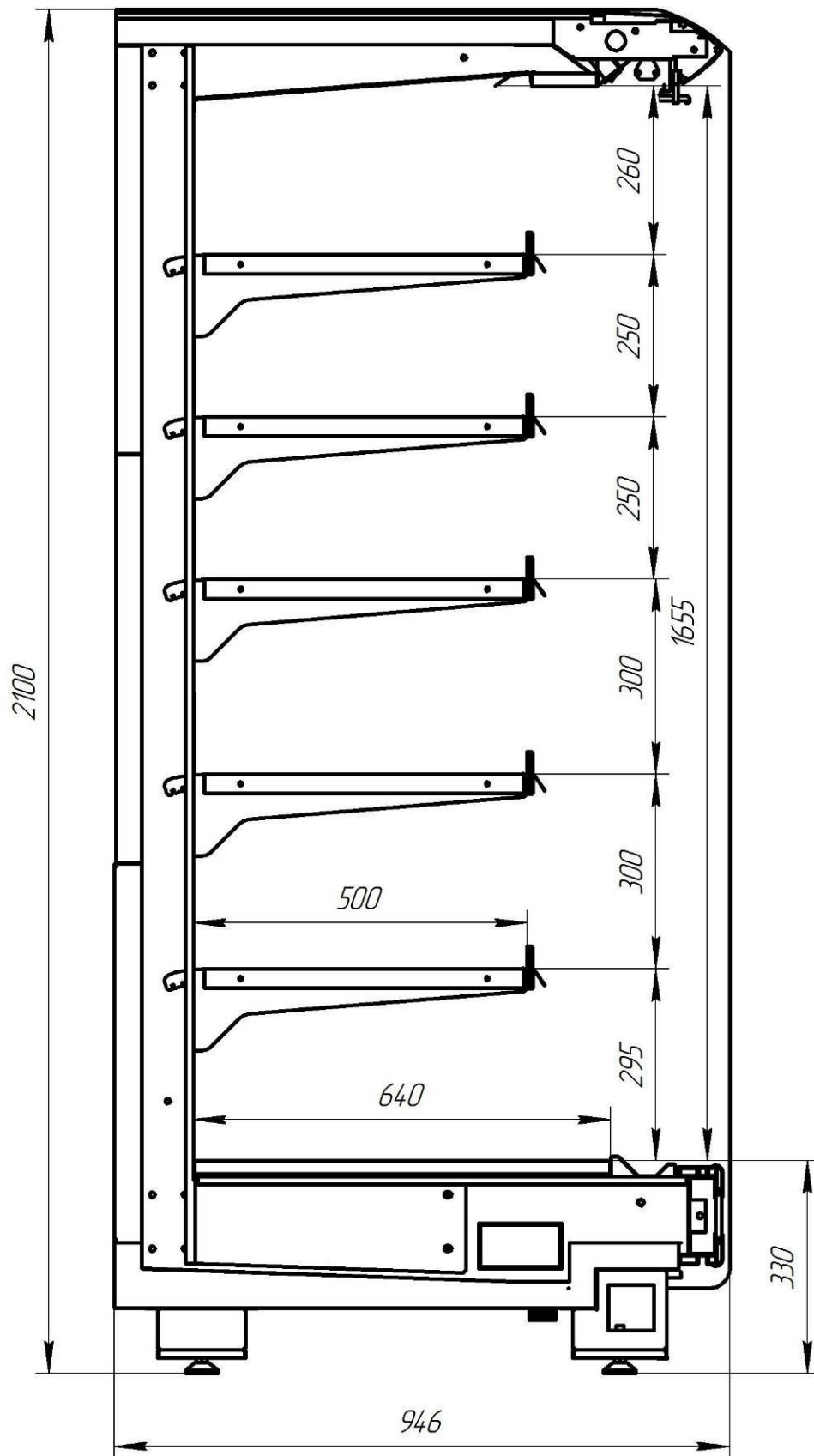
8.12. Изготовитель не предоставляет гарантии на совместимость приобретённого оборудования и оборудования Покупателя. Изготовитель не обязан принимать обратно исправное оборудование, если оно по каким либо причинам не подошло Покупателю.

8.13. В случае установления специалистами завода-изготовителя либо специализированной организации, имеющей право осуществлять гарантийный ремонт, фактов, которые свидетельствуют о вине Покупателя в выходе из строя изделия, последний обязуется оплатить все расходы, которые вышеназванные организации понесли при направлении специалистов. При этом обязанность по доказательству вины лежит на Покупателе.

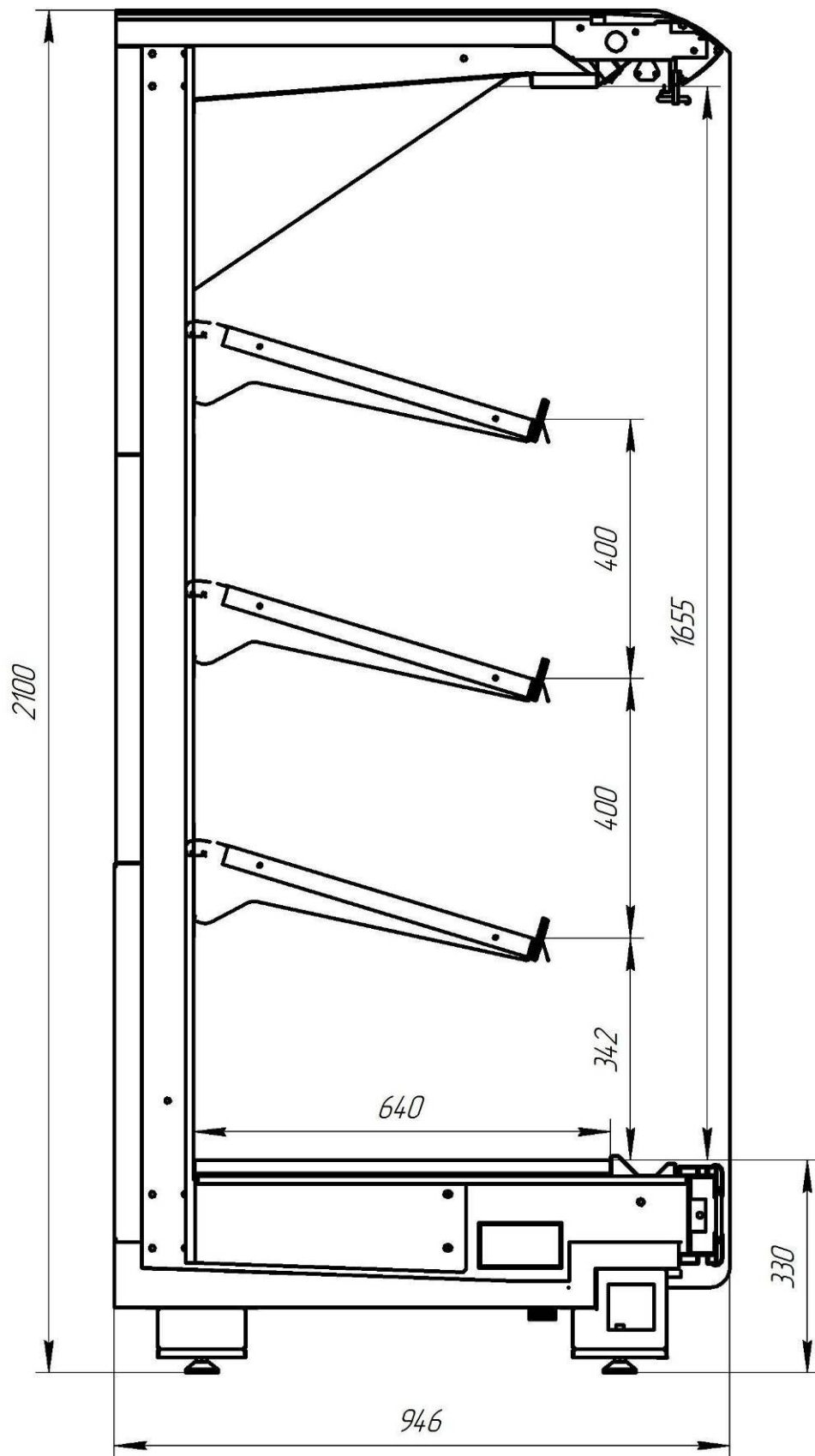
8.14. При несоблюдении вышперечисленных пунктов изготовитель имеет право немедленно прервать гарантию без дополнительного оповещения.

8.15. Настоящая гарантия не ущемляет прав потребителя, предоставленных ему законодательством. По истечению срока гарантии изготовитель не несёт ответственность за проданный товар.

Варшава 210/94



Варшава 210/94
фруктовая



АКТ ПУСКА ИЗДЕЛИЯ В ЭКСПЛУАТАЦИЮ

Настоящий акт составлен владельцем изделия

_____ (наименование и адрес организации)

_____ (должность, фамилия, имя, отчество представителя организации)

и представителем сервисной службы

_____ (наименование и адрес организации)

_____ (должность, фамилия, имя, отчество представителя организации)

_____ (№ удостоверения, кем и когда выдано)

_____ (место для оттиска именного штампа)

удостоверяет, что изделие, заводской № _____, приобретенное у

_____ (торговое предприятие или фирма, реквизиты)

пущено в эксплуатацию и принято на обслуживание в соответствии с договором № _____ от _____ 20__ года между владельцем изделия и организацией

Акт составлен и подписан

Владелец изделия

Представитель организации,
производившей пуск изделия
в эксплуатацию

_____ (подпись)

_____ (подпись)

М.П. " ____ " _____ 20__ г.

М.П.

АКТ-РЕКЛАМАЦИЯ

Настоящий акт составлен владельцем изделия

_____ (наименование и адрес организации)

_____ (должность, фамилия, имя, отчество представителя организации)

и представителем сервисной службы

_____ (наименование и адрес организации)

_____ (должность, фамилия, имя, отчество представителя организации)

_____ (№ удостоверения, кем и когда выдано)

в том, что в процессе _____ (осмотра, пуска, эксплуатации)

изделия, заводской № _____, приобретенного у

_____, (торговое предприятие или фирма, реквизиты)

выявлены следующие дефекты завода-изготовителя:

Для устранения указанных дефектов необходимо:

Акт составлен и подписан

Владелец изделия

Представитель организации
сервисного обслуживания

_____ (подпись)

_____ (подпись)

" ____ " _____ 20 ____ г.
М.П.

М.П.