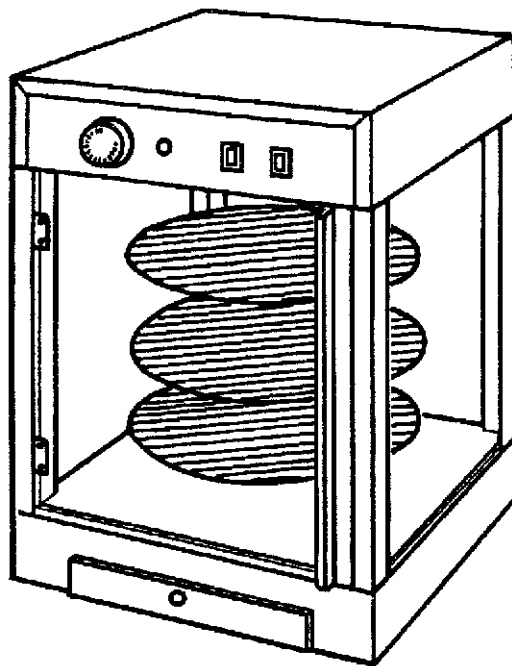


# ***ВИТРИНА ДЛЯ ПИЦЦЫ АРАСН АУТ42***

## ***Руководство по эксплуатации***



## **Внимание**

- В настоящем руководстве клиент может найти всю информацию для беспроблемной эксплуатации витрины.
- Настоящее руководство предназначено для пользователей витрины. Они должны обязательно изучить руководство прежде, чем пользоваться ей.

## **Содержание**

1.1. - Общие меры предосторожности .....	3
1.2. - Устройства безопасности витрины .....	3
1.3. - Описание витрины .....	3
1.3.1. Общее описание .....	3
1.3.2. Технические характеристики .....	3
1.3.3. Состав витрины .....	4
<b>Глава 2 - Технические данные .....</b>	<b>5</b>
2.1. - Габаритные размеры, вес, свойства .....	5
<b>Глава 3 - Комплект поставки .....</b>	<b>6</b>
3.1. - Поставка витрины (см. рис № 3) .....	6
3.2. - Осмотр упаковки .....	6
3.3. - Утилизация упаковки .....	6
<b>Глава 4 - Установка .....</b>	<b>6</b>
4.1. - Установка витрины .....	6
4.2. - Электрическое подключение .....	7
4.3. - Электрическая схема .....	7
<b>Глава 5 - Пользование витриной .....</b>	<b>7</b>
5.1. - Элементы управления .....	7
5.2. - Первое пользование витриной .....	8
<b>Глава 6 - Чистка .....</b>	<b>8</b>
6.1. - Общие указания .....	8
<b>Глава 7 - Ремонт .....</b>	<b>8</b>
7.1. - Общие указания .....	8
7.2. - Ножки .....	8
7.3. - Кабель питания .....	8

## **Рисунки**

рис . № 1 - Общий вид витрины .....	4
рис. № 2 - Габаритные размеры .....	5
рис . № 3 – Комплект поставки витрины .....	6
рис. № 4 – Шильд оборудования – серийный номер .....	7
рис. № 5 - Электрическая схема витрины .....	7
рис. № 6 - Расположение элементов управления .....	7

Указания для пользования витриной

### **1.1. - Общие меры предосторожности**

- Витриной должен пользоваться исключительно обученный человек, знающий вполне содержание настоящего руководства и нормы безопасности;
- В случае замены своевременно обучать нового человека использованию витрины;
- Несмотря на то, что витрина снабжена всеми устройствами безопасности, **не прикасайтесь руками к решеткам и нагревающим частям.**
- **Прежде, чем чистить или ремонтировать витрину, выньте вилку из сети электропитания;**
- При чистке или ремонте витрины устройства безопасности не работают. Имейте в виду возможную опасность;
- Не отвлекайтесь от операций во время чистки и ремонта;
- Регулярно проверяйте состояние кабеля электропитания. Изношенный или в плохом состоянии кабель представляет большую опасность;
- Если вы считаете, что витрина в неисправном состоянии, не пользуйтесь ей и не пытайтесь отремонтировать ее. В этом случае свяжитесь с "Центром Технического Обслуживания";
- Витриной пользуйтесь исключительно для хранения и демонстрации продуктов питания.

### **1.2. - Устройства безопасности витрины**

Устройства безопасности против рисков электрического и механического характера соответствуют нормам EN 60335-1 и СЕЕ 89/392,91/368.

Витрины снабжены всеми устройствами, предусмотренными нормами электрической и механической безопасности при работе, при чистке и ремонте.

Тем не менее, при неправильном или неосторожном обращении с витриной существует НЕУСТРАНИМЫЙ РИСК. В этом руководстве он выделен словом ВНИМАНИЕ.

### **1.3. - Описание витрины**

#### **1.3.1. Общее описание**

Витрина проектирована и изготовлена нашей фирмой специально для обеспечения:

- максимальной гигиены при соприкосновении витрины с продуктами питания благодаря нашему тщательному выбору материалов, соприкасающихся с продуктами питания;
- минимальной потери тепла, произведенного нагревательными элементами;
- прочности и устойчивости всех частей витрины;
- высокой управляемости.

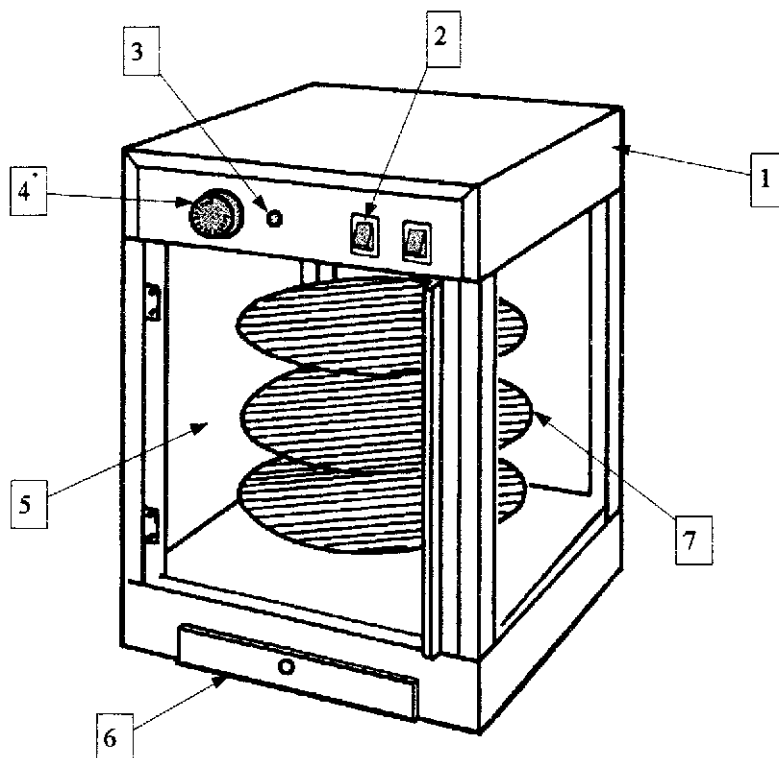
#### **1.3.2. Технические характеристики**

Витрины произведены полностью из нержавеющей стали AISI 304. Это обеспечивает гигиену при соприкосновении оборудования с продуктами и стойкость к кислотам, солям и окислению.

Камера витрины покрыта изоляционным материалом так, чтобы избежать потери тепла, порчи используемых электрических частей и ожогов при эксплуатации витрины.

### 1.3.3. Состав витрины

рис . № 1 - Общий вид витрины

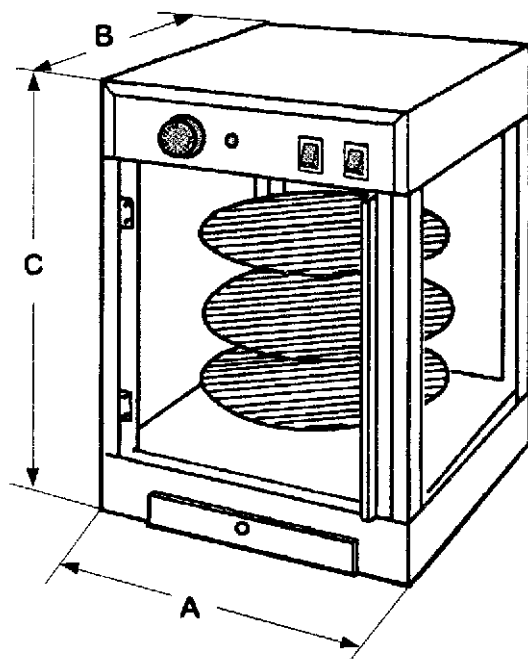


Наименование частей	
1	Корпус
2	Выключатели
3	Контрольная лампочка
4	Термостат
5	Стекло
6	Емкость для воды
7	Решетка

## Глава 2 - Технические данные

### 2.1. - Габаритные размеры, вес, свойства

рис. № 2 - Габаритные размеры



Витрина	
Длина "А" (мм)	505
Ширина "В" (мм)	470
Высота "С" (мм)	590
Мощность (Вт)	700
Напряжение (В)	230
Вес нетто (кг)	25



## Внимание

Электрические характеристики витрины указаны на шильде, расположенном на задней стенке витрины. Прежде, чем подключать витрину, см. 4.2 Электрическое подключение.

### Глава 3 - Комплект поставки

#### 3.1. - Поставка витрины (см. рис № 3)

Витрины поставляются тщательно упакованными. Комплект состоит из:

- Внешней коробки из прочного картона с внутренними вставками;
- Витрины;
- Настоящего руководства.

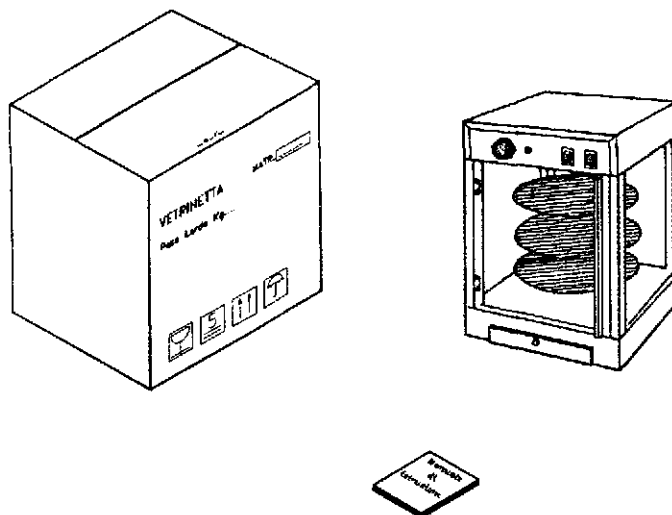


рис . № 3 – Комплект поставки витрины

#### 3.2. - Осмотр упаковки

При получении коробки с товаром убедитесь в отсутствии внешних повреждений. Откройте упаковку и проверьте комплектность поставки (см. рис № 3). Если при получении коробки обнаруживаются следы порчи, ударов или падений, обязательно сообщите об этом перевозчику и в течение 3 дней со дня получения товара (написанного в товарных документах) точно изложите о возможных повреждениях витрины.

#### 3.3. - Утилизация упаковки

Все части упаковки можно беспрепятственно утилизировать как городские твердые отходы. В случае монтажа витрины в стране, где существуют особые нормы, утилизируйте упаковку по действующим нормам.

### Глава 4 - Установка

#### 4.1. - Установка витрины

Установите витрину на широкую, сухую, ровную, твердую, стабильную поверхность 80 см высотой от пола.

Устанавливайте оборудование в проветриваемом помещении. Советуем устанавливать витрину около жаростойких стен. В противном случае, чтобы избежать пожаров, устанавливайте витрину по крайней мере на расстоянии 5 см от стены.

#### 4.2. - Электрическое подключение

Витрина снабжена кабелем 3x1.5мм, 1.5 м длиной и вилкой "SHUKO". Подключите витрину в сеть 230 В, 50 Гц, пользуясь дифференциальным магнитотермическим выключателем на 15А, ДТ = 0.03 А. Проверьте хорошо ли работает заземленная установка. Проверьте, что данные на шильде оборудования (рис № 4), соответствуют данным, написанным в товарных и транспортных документах, переданных Вам при поставке витрины. Убедитесь, что выключатель и розетки легко доступны при пользовании витриной.

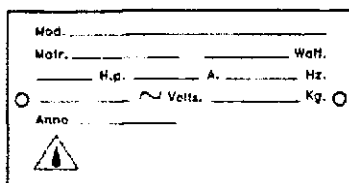


рис. № 4 – Шильд оборудования – серийный номер

#### 4.3. - Электрическая схема

Однофазное питание 230 В, 50 Гц

- R = Сопротивления
- L1 = Контрольная лампочка сопротивлений
- L2 = Внутренние лампочки
- M = Двигатель решетки
- I = Светящийся биполярный выключатель
- T = Термостат

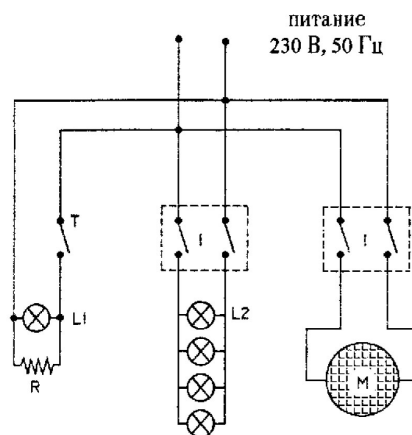


рис. № 5 - Электрическая схема витрины

### Глава 5 - Пользование витриной

#### 5.1. - Элементы управления

Элементы управления расположены на корпусе витрины, как показано на рисунке.

- 1 - Термостат
- 2 - Контрольная лампа нагревательных элементов.
- 3 - Выключатель, пускающий двигатель.
- 4 - Выключатель внутренних ламп

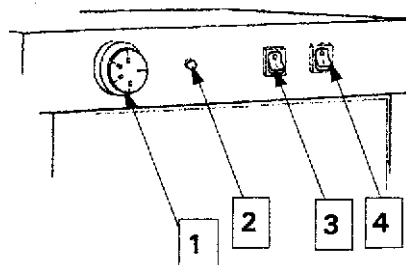


рис. № 6 - Расположение элементов управления

## 5.2. - Первое пользование витриной

При получении витрины, ее поверхность защищена пленкой против царапаний. Перед включением витрины, снимите эту пленку и возможные клеевые остатки. При этой операции не пользуйтесь инструментами, абразивными или горячими веществами. Термические изоляционные материалы, использованные в производстве оборудования, и остатки жира от механических обработок, нагреваясь, выпускают дым. Поэтому, в первый раз витрина должна работать без продуктов и на максимальной мощности приблизительно 15-20 мин.

## Глава 6 - Чистка

**Внимание!** Перед ремонтом отсоедините вилку электропитания от сети для того, чтобы полностью изолировать витрину от электричества.

### 6.1. - Общие указания

Аккуратно вычистите при комнатной температуре с использованием нейтрального моющего средства все части витрины, соприкасающиеся с продуктами питания. Снятие решеток возможно ( рис.№7)

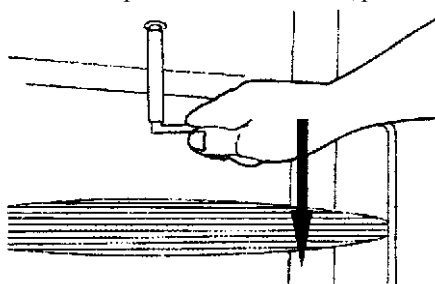


рис № 7 - Снятие решеток

- Не чистите витрину гидроочистительной машиной и высоконапорными струями воды;
- При чистке не пользуйтесь инструментами, которые могут испортить витрину;
- Очистите лампы ватой, слегка смоченной спиртом;

## Глава 7 - Ремонт

Перед ремонтом отсоедините вилку электропитания от сети для того, чтобы полностью изолировать витрину от электричества.

### 7.1. - Общие указания

Периодически проверяйте состояние кабеля питания и, если нужно, свяжитесь с "Центром Технического Обслуживания" для замены.

### 7.2. - Ножки

Со временем ножки могут портиться и терять свою эластичность. Замените их для того, чтобы избежать снижения устойчивости витрины.

### 7.3. - Кабель питания

Периодически проверяйте состояние кабеля питания и, если нужно, свяжитесь с "Центром Технического Обслуживания" для замены.

Продавец  
Центр Технического Обслуживания