

**Planet Mikser - Tam Otomatik**

**Planetary Mixer - Full Automatic**

**Планетарный миксер – полный автомат**

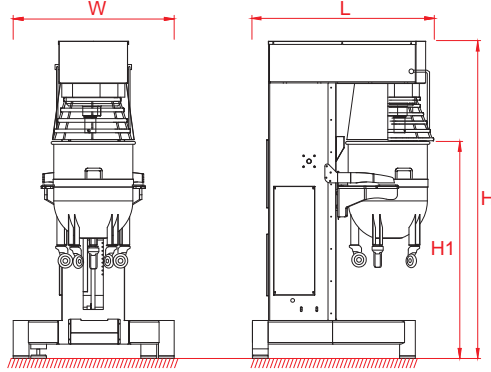
60





Model / Model / Модель	Birim / Unit / Ед. Изм.	PMP 120
Kazan kapasitesi Bowl capacity Емкость дежи	lt l л	120
Motor hızı Motor rotation Вращение двигателя	dev/dak rpm об/мин	0-200
Kafa dönüş hızı Attachment rotation Вращение насадки	dev/dak rpm об/мин	100-520
Genişlik (W) Width (W) Ширина (W)	mm mm мм	1025
Uzunluk (L) Length (L) Длина (L)	mm mm мм	1180
Yükseklik (H) Height (H) Высота (H)	mm mm мм	2015
Yükseklik (H1) Height (H1) Высота (H1)	mm mm мм	1380
Elektrik gücü Electrical power Электрическая мощность	kW kW кВт	4
Makine ağırlığı Weigh of machine Масса оборудования	kg kg кг	550
Boş kazan ağırlığı Empty bowl weight Масса пустой дежи	kg kg кг	23
Kazan Ölçüleri (Øxh) Bowl sizes (Øxh) Размеры дежи	cm cm см	50 x 63

**Temel aparatlar**  
**Basic attachments**  
**Базовая комплектация**



Karıştırma, çırpma ve yoğurma işlemlerinin tamamını yapabilen Porlanmaz; Fırınlar, pastaneler, oteller ve büyük mutfaklar için özel dizayn edilmiş ideal bir makinedir.

Kullanımı basit ve emniyetlidir. Karıştırma ve çırpma makineleri muhtelif kütlelerin imalatı için olağanüstü yüksek kalite talepleri olan ve son derece ekonomik çalışmak isteyen kullanıcılar için geliştirilmiştir. Bu makineler uluslararası alanda da isim edinmişlerdir.

- Verim bakımından güçlü bir döner elektrik motoru.
- Serbest hareket eden, bakım gerektirmeyen karıştırma kafası.
- Çırpma ve karıştırma aparatı aynı zamanda takılabilir.
- Yüksekliği ayarlanabilir kazan.
- Kazan ve aletler paslanmaz çelikten imal edilmiştir.
- Kazanda taşıma tekerleri mevcuttur.
- Kazan, aparatlar çıkarılmadan sökülüp takılabilir.



The Porlanmaz planetary mixers were specifically designed for bakeries, patisseries, hotels and large kitchens. This kind of planetary mixer can be used mixing, beating and kneading. Simple and safe use. Mixing and beating machines are developed for the users who have extraordinarily high quality requirements for the production of various masses want to work in an extremely economical manner. Such machines have attained a perfect renown in the international area.

- A powerful rotating electric motor.
- Free moving, no need maintenance mixing head.
- In the same time wire whisk and scraper can be attached.
- Adjustable bowl height.
- Bowls and tools are made of stainless steel.
- Wheel bowl.
- The bowl can be removed without disassembling the attachments.



Планетарные миксеры предназначены для замешивания и взбивания теста для кондитерских изделий. Планетарные миксеры обеспечивают отличное взбивание и перемешивание кремов (белкового, заварного, масляного и т.д.), суфле, муссов, бисквитного, песочного, дрожжевого (с высокой влажностью), блинного, заварного теста и т.д. Благодаря большому запасу прочности, используются для интенсивной работы на промышленных предприятиях, пекарнях, в ресторанах, кафе, столовых. Такие машины достигли известности на международной арене. Работают бесшумно и без вибрации. Легкая чистка и обработка деталей. Экономный расход электроэнергии.

- Мощный вращающий двигатель.
- Насадки не требуют обслуживания.
- Можно прикрепить венчик и скребок одновременно.
- Высоту дежи можно регулировать.
- Дежа и месильные органы выполнены из нержавеющей стали.
- Дежа на колесах.
- Дежу можно вытащить, не снимая насадки.