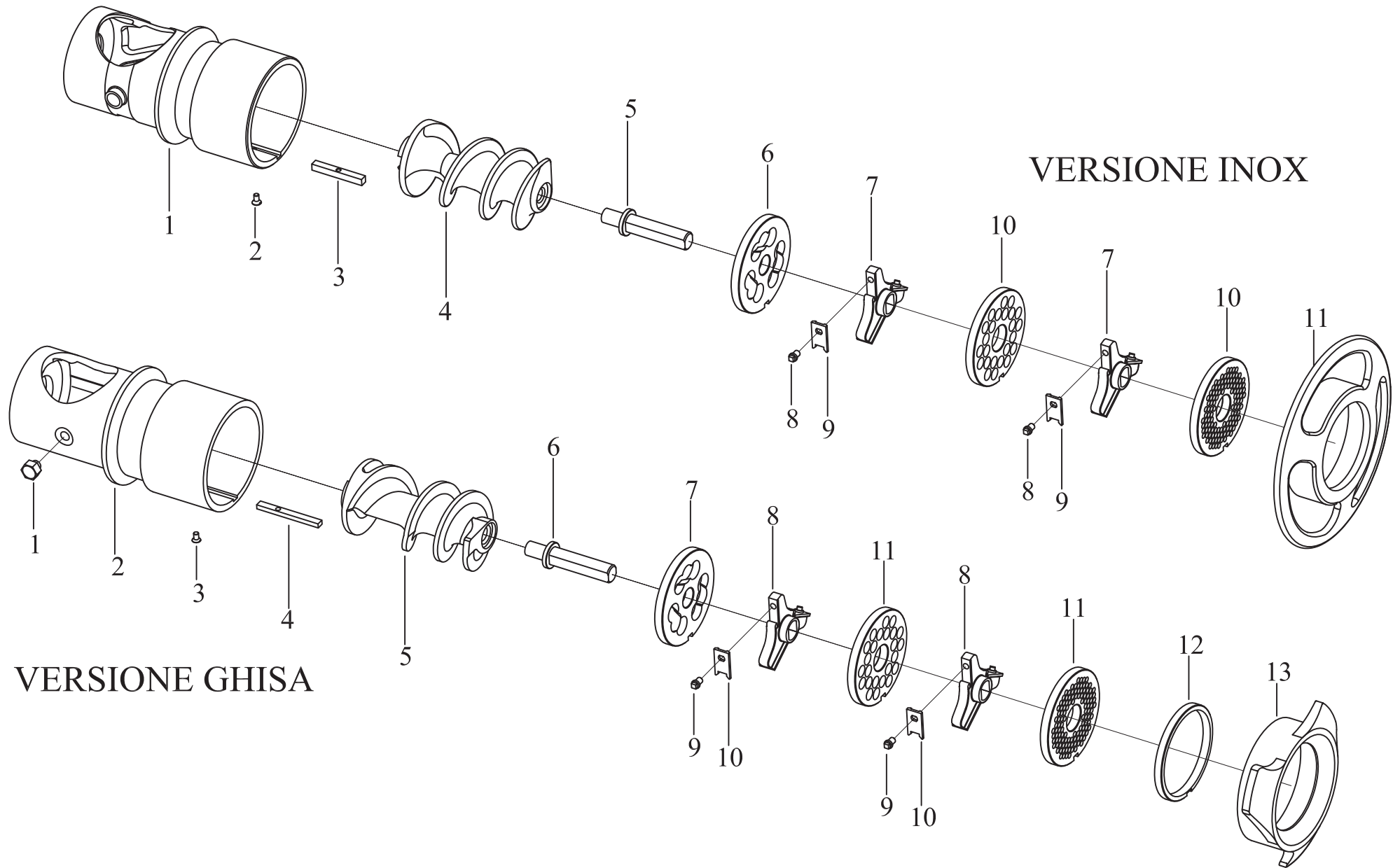


VERSIONE INOX



VERSIONE GHISA

MODELLO GHISA

| N. | Denominazione | Codice |
|----|---|--------|
| 1 | GRANO | F2213 |
| 2 | BOCCA TRITACARNE UNGER GHISA | F2255 |
| 3 | VITE DA 4x6 | F2084 |
| 4 | CHIAVETTA DA 6x6x58 | F2256 |
| 5 | COCLEA UNGER GHISA | F2242 |
| 6 | PERNO UNGER INOX | F2252 |
| 7 | PIASTRA INOX UNGER FORO "0" MOD.22 | F0401U |
| 8 | COLTELLO UNGER MOD.22 (n.2 pz.) | F0416U |
| 9 | VITE INOX DA 5x6 (n°5 PZ. x SCATOLA) | F2246 |
| 10 | LAME UNGER D.82mm (n°9 PZ. x SCATOLA) | F2247 |
| 11 | PIASTRA INOX MOD.22 UNGER mm.4,5 - 20 (n.2 pz.) | F0411U |
| | PIASTRA INOX MOD.22 UNGER mm.3 - 3,5 | F0410U |
| | PIASTRA INOX MOD.22 UNGER mm.2 - 2,5 | F0409U |
| 12 | ANELLO INOX UNGER | F2257 |
| 13 | VOLANTINO IN ALLUMINIO | F2220 |
| | | |
| | CHIAVE PER COLTELLO UNGER | F2356 |
| | | |

MODELLO INOX

| N. | Denominazione | Codice |
|----|---|--------|
| 1 | BOCCA TRITACARNE UNGER INOX | F2258 |
| 2 | VITE INOX 4x6 | F2236 |
| 3 | CHIAVETTA INOX 6x6x47 | F2887 |
| 4 | COCLEA UNGER INOX | F2251 |
| 5 | PERNO UNGER INOX | F2252 |
| 6 | PIASTRA INOX UNGER FORO "0" MOD.22 | F0401U |
| 7 | COLTELLO UNGER MOD.22 (n.2 pz.) | F0416U |
| 8 | VITE INOX DA 5x6 (n°5 PZ. x SCATOLA) | F2246 |
| 9 | LAME UNGER D.82mm (n°9 PZ. x SCATOLA) | F2247 |
| 10 | PIASTRA INOX MOD.22 UNGER mm.4,5 - 20 (n.2 pz.) | F0411U |
| | PIASTRA INOX MOD.22 UNGER mm.3 - 3,5 | F0410U |
| | PIASTRA INOX MOD.22 UNGER mm.2 - 2,5 | F0409U |
| 11 | VOLANTINO TONDO INOX | F2254 |
| | | |
| | CHIAVE PER COLTELLO UNGER | F2356 |
| | | |