



АЮ40



**Зонт вентиляционный
настенный (разборный)
ЗВН-2/ 700(900)/1200(1600)(2000)**

ATESY

Зонт вентиляционный настенный ЗВН – 2 **(разборный)**

*Благодарим Вас за покупку нашего изделия.
Мы уверены, что Вы не зря потратили деньги.*

Техническое описание

Зонт вентиляционный настенный предназначен для очистки воздуха на кухне от жира, масла, дыма и водяного паров. Зонт должен подключаться к вытяжной вентиляционной системе предприятия, где он установлен. Для ускорения процесса очищения воздуха и увеличения кратности обмена воздуха в помещении внутри зонта могут быть установлены вентиляторы. Для простоты упаковки и транспортирования зонты выполняются разборными. Сборка осуществляется самим потребителем. Дополнительно зонт может быть оснащен светильником.

Зонт выполнен из пищевой нержавеющей стали и состоит из двух основных частей: корпуса и лабиринтных фильтров.

Зонты выпускаются трех типоразмеров:

для линии с шириной модулей 700 — ЗВН-2 / 700, длиной 1200, 1600, 2000 мм.

для линии с шириной модулей 900 — ЗВН-2 / 900, длиной 1200, 1600, 2000 мм.

Приобретая зонт, внимательно ознакомьтесь с руководством по эксплуатации. Это позволит Вам успешно его использовать в Вашем бизнесе.

Предприятие «АТЕСИ» постоянно расширяет и совершенствует ассортимент выпускаемой продукции, поэтому реальный комплект, внешний вид и технические характеристики изделия могут отличаться от указанных в данном паспорте без ухудшения потребительских свойств.

Руководство по эксплуатации

1. Общие указания

1.1. Зонт размещается на стене над тепловыделяющим оборудованием. Крепление к стене осуществляется при помощи зацепа настенного, закрепляемого к стене шурупами 6 x 40-50, используя дюбель 8 x 60 – 70 (не входят в комплект поставки).

1.2. Оберегайте зонт от небрежного отношения и ударов.

2. Технические характеристики.

Тип	Высота,мм	Ширина,мм	Длина,мм
ЗВН-2/700/1200	505	800	1220
ЗВН-2/700/1600	505	800	1620
ЗВН-2/700/2000	505	800	2020
ЗВН-2/900/1200	505	1000	1220
ЗВН-2/900/1600	505	1000	1620
ЗВН-2/900/2000	505	1000	2020

3. Подготовка к работе

3.1. Крепление к стене осуществляется на крепежное устройство, которое крепится к стене шурупами 6x40-50, используя дюбели 8x60-70 (не входит в комплект поставки).

3.2. Для прочности крепления зонта предусмотрено его подвешивание к потолку при помощи цепи через крюки и кронштейны.

3.3. Горизонтальность установки зонта регулируется длиной цепи и регулирующим устройством (талрепом) .

3.4. В зонте имеется сливной канал, по которому масло стекает в накопительные стаканы, установленные в нижней части.

3.5. Конструкция фильтров предусматривает отделение масла от воздуха. Разогретый воздух, насыщенный парами масла всасывается в зонт, проходит через лабиринтный фильтр, ударяется о его поверхность и удаляется из помещения. При ударе о фильтр масло отделяется от воздуха и стекает по желобу в накопительный стакан .

3.6. Порядок сборки:

3.6.1. Вынуть все комплектующие детали из упаковки и разбить упаковочный ящик, оставив поддон для сборки.

3.6.2. На деревянном поддоне установить крышку заднюю, крышку и панель, соединить с помощью болтовых соединений (поз.2, поз.9, поз.7, поз.5 (болт М6, шайба, шайба пружинная, гайка М6). Крепления не затягивать.

3.6.3. На крючок М6 (поз.14) навернуть гайки (примерно 30 мм от конца стержня). Взять боковину и вставить крючок с гайкой в боковые отверстия, закрепив с помощью крепежа (поз.9, поз.7, поз.5 (шайба, шайба пружинная, гайка М6)).

Аналогично установить крючок на второй боковине.

3.6.4. Завести жироборник между боковинами и задней стенкой.

Две боковины с крючками и стенку заднюю соединить с помощью болтовых соединений (поз.2, поз.9, поз.7, поз.5 (болт М6, шайба, шайба пружинная, гайка М6)).

3.6.5. Закрепить жироборник в собранный каркас крепежом (поз.3, поз.10, поз.9, поз.7, поз.5 (винт М6 (потай), шайба 10, шайба, шайба пружинная, гайка М6)).

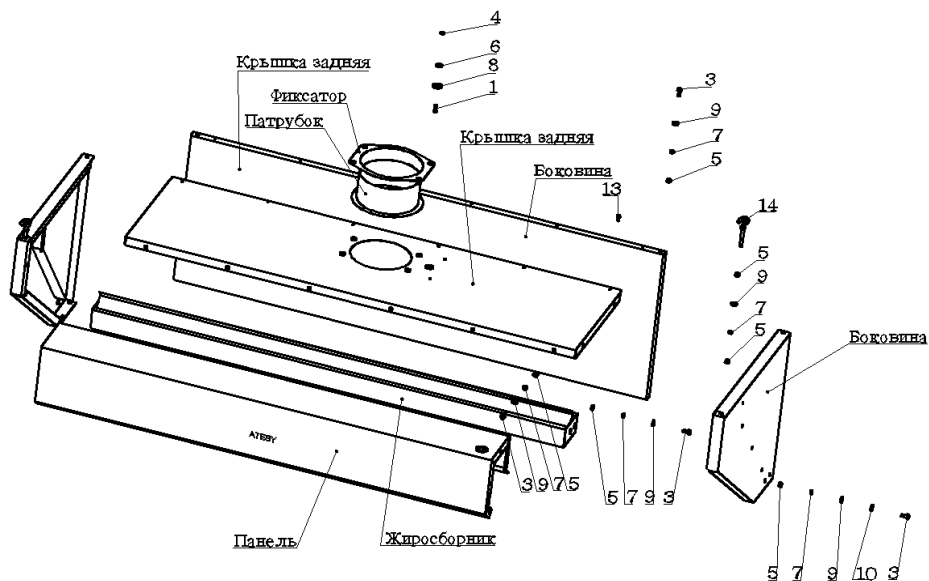
3.6.6. К собранной крышке присоединить каркас болтовым соединением. Затянуть весь крепеж.

3.6.7. Установить каркас зонта в вертикальное положение. Фиксатор одеть на выходной патрубок и соединить с каркасом зонта болтовым соединением (поз.1, поз.8, поз.6, поз.4 (винт М5, шайба увеличенная, шайба пружинная, гайка М5)).

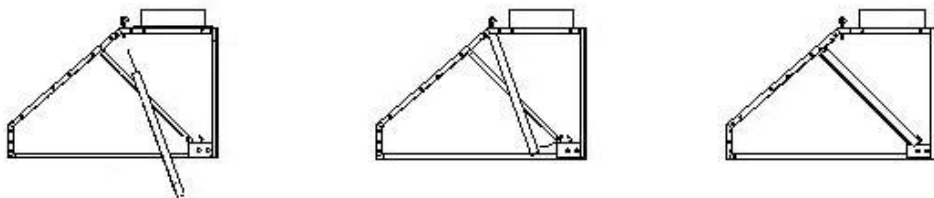
3.6.8. При наличии вентилятора (заказывается дополнительно) установку производить согласно п.6.7, установив вентилятор внутри зонта.

6.9. При наличии освещения (заказывается дополнительно) установку ламп производить при помощи винтового крепления (комплект лампы) к панели. Последовательное соединение ламп производится перемычкой (комплект лампы). Провести шнур лампы в отверстие в крышке зонта, произвести подключение освещения. Шнур закрепить отогнутыми крепежными «усиками» на панели.

Схема сборки зонта вентиляционного



УСТАНОВКА ФИЛЬТРОВ



4. Обслуживание зонта

4.1. Запрещается работать с зонтами при отсутствии фильтров, вентиляционных решеток, сливных лотков.

4.2. Фильтры по мере их загрязнения должны быть промыты раствором нейтральных моющих средств в горячей воде (при температуре 65-75 °С).

4.3. По окончании работы необходимо очистить жиросборник

и сливные лотки от жира .

- 4.4. Если вентиляционный зонт работает со светильниками и вентиляторами , то необходимо соблюдать правила электробезопасности . Подключение вентилятора и светильника производить по инструкции , прилагаемой к этим приборам.
- 4.5. Все работы по обслуживанию зонта проводить при отключенном электрическом напряжении .

5. Гарантийные обязательства

5.1. Предприятие «АТЕСИ» гарантирует нормальную работу изделия «Зонт вентиляционный» в течение 12 месяцев со дня продажи при условии соблюдения правил пользования .

5.2. Гарантия не распространяется в случае выхода изделия из строя по вине потребителя из-за несоблюдения требований , изложенных в настоящем паспорте.

5.3. Обмен и возврат изделий надлежащего качества осуществляется в течение 15 дней со дня приобретения изделия только при соблюдении следующих условий :

- наличие руководства по эксплуатации (паспорта) на данное изделие ;
- наличие платежного документа ;
- наличие заводской упаковки ;
- изделие должно иметь чистый внешний вид без механических повреждений ;
- не производился не санкционированный ремонт .

5.4. Гарантийный срок хранения - 6 месяцев .

5.5. В течение гарантийного срока предприятие «АТЕСИ» производит гарантийный ремонт , а после его окончания заключает договор на квалифицированное послегарантийное обслуживание по телефону :

(495) 995-9599

6. Комплект крепежа

№	Наименование	1200	1600	2000	№	Наименование	1200	1600	2000
1	Болт М5х14	6	6	12	9	Шайба 6	42	46	48
2	Болт М6х14	36	40	42	10	Шайба 10	4	4	4
3	Винт М6х16 (погай)	4	4	4	11	Шуруп 6х40	6	8	10
4	Гайка М5	6	6	12	12	Дюбель 10х50	6	8	10
5	Гайка М6	44	48	50	13	Винт самонарез.	6	8	9
6	Шайба пружинная 5	6	6	12	14	Крючок М6	2	2	2
7	Шайба пружинная 6	42	46	48					
8	Шайба 5 увеличенная	6	6	12					

7. Комплект поставки

Комплектность изделия

№	Наименование	Кол.	Ед. изм.	№	Наименование	Кол.	Ед. изм.
1	Боковина	2	шт.	7	Фиксатор	1 (1) (2)	шт.
2	Фильтр	6 (8) (10)	шт.	8	Патрубок выходной	1 (1) (2)	шт.
3	Жироборник	1	шт.	9	Лоток сливной	2	шт.
4	Стенка задняя	1	шт.	10	Панель	1	шт.
5	Крышка задняя	1	шт.	11	Зацеп настенный	1	шт.
6	Крышка	1	шт.				

8. Дополнительно можно заказать ..

8.1. Комплект поддержки зонта

8.2. Комплект светильников КС-1/21 (1/28) (2/21)

8.3. Комплект вентиляторов КВ-23 1шт. (1) (2)

8. Сведения о приемке.

Зонт вентиляционный настенный:

ЗВН-2 / 700 ; ЗВН-2 / 900 соответствует
конструкторской документации и признан годным для эксплуата-
тации.

Дата выпуска _____ 200 г.

Принято ОТК.

М.П.

АТЕСИ

140000, Россия, Московская область,

г. Люберцы, ул. Красная, д.1

т/ф (495) 995-95-99

info@atesy.ru www.atesy.ru