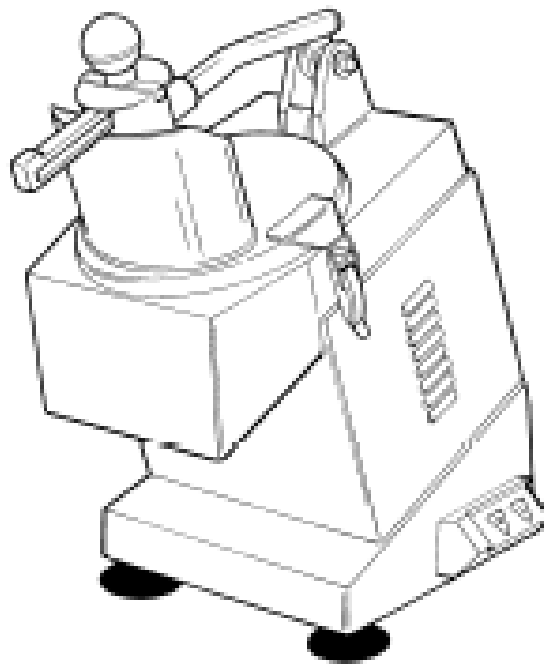


РУКОВОДСТВО ПО ИСПОЛЬЗОВАНИЮ И ТЕХНИЧЕСКОМУ ОБСЛУЖИВАНИЮ



ОВОЩЕРЕЗКА АРАСН AVG200

ПРИМЕЧАНИЯ

- *Настоящее руководство предназначено для ознакомления Клиентов с информацией о машине и соответствующих условиях её использования, включая инструкции по использованию и уходу, которые позволяют обеспечить эффективную и долгосрочную службу машины.*
- *Передайте руководство операторам, занимающимся эксплуатацией машины и её техническим обслуживанием.*

СОДЕРЖАНИЕ

ГЛАВА 1 – ИНФОРМАЦИЯ О МАШИНЕ	стр. 4
1.1 - ОБЩИЕ МЕРЫ БЕЗОПАСНОСТИ	
1.2 - ОПИСАНИЕ МАШИНЫ	
1.2.1 - Общее описание	
1.2.2 - Детали конструкции (использованные материалы)	
1.3 - ТЕХНИКА БЕЗОПАСНОСТИ	
1.3.1 - Общие меры безопасности	
1.3.2 - Электрическая безопасность	
1.4 - АКСЕССУАРЫ + ОБОРУДОВАНИЕ	
1.4.1 - Аксессуары	
1.4.1.1 - Стандартные аксессуары	
1.4.1.2 - Нестандартные аксессуары	
1.4.2 - Оборудование	
ГЛАВА 2 – ТЕХНИЧЕСКАЯ ИНФОРМАЦИЯ	стр. 12
2.1 - РАЗМЕРЫ, ВЕС, ХАРАКТЕРИСТИКИ И Т.Д.	
ГЛАВА 3 – ПОЛУЧЕНИЕ МАШИНЫ	стр. 13
3.1 - КОМПЛЕКТНОСТЬ МАШИНЫ	
3.2 - ПРОВЕРКА УПАКОВКИ И КОМПЛЕКТНОСТИ ПО ПОЛУЧЕНИИ	
3.3 - УТИЛИЗАЦИЯ УПАКОВКИ	
ГЛАВА 4 – УСТАНОВКА	стр. 14
4.1 - РАЗМЕЩЕНИЕ МАШИНЫ	
4.1.1 - Устройство для сбора с лотком	
4.1.2 - Спускной жёлоб	
4.2 - ПОДКЛЮЧЕНИЕ К ЭЛЕКТРОСЕТИ	
4.2.1 - Овощерезка «AVG200» с однофазным мотором (220/230 В, 50 Гц)	
4.2.2 - Овощерезка (400 В, 50 Гц)	
4.2.3 - Электрическая схема овощерезки	
4.2.4 - Проверка функционирования	
ГЛАВА 5 – ИСПОЛЬЗОВАНИЕ МАШИНЫ	стр. 18
5.1 - СБОРКА ДИСКА	
5.2 - ЗАГРУЗКА И НАРЕЗКА ПРОДУКТА	
ГЛАВА 6 – ТЕХНИЧЕСКОЕ ОБСЛУЖИВАНИЕ И ПРАКТИЧЕСКИЕ СОВЕТЫ	стр. 20
6.1 - ОБЩИЕ УКАЗАНИЯ	
6.1.1 - Ремень	
6.1.2 - Ножки	
6.1.3 - Наклейки выключателей	

- 6.1.4 - Кабель электропитания
- 6.1.5 - Диск
- 6.2 - ЧТО ДЕЛАТЬ, ЕСЛИ...
- 6.2.1 - Повреждён тормоз диска
- 6.2.2 - Крышка прилегает неплотно
- 6.2.3 - Продукт режется неаккуратно
- 6.2.4 - Продукт выходит с трудом или плохо режется
- 6.2.5 - Машина заедает
- 6.2.6 - Микроконтакты на рычаге пресса и крышке не работают
- 6.2.7 - Машина не включается

ГЛАВА 7 – УХОД ЗА МАШИНОЙ

стр. 21

- 7.1 - ОБЩИЕ УКАЗАНИЯ
- 7.2 - ПРОДУКТЫ, РЕКОМЕНДУЕМЫЕ К ИСПОЛЬЗОВАНИЮ
- 7.3 - ПОРЯДОК ДЕЙСТВИЙ

ГЛАВА 8 – УТИЛИЗАЦИЯ

стр. 22

- 8.1 - ВЫВОД МАШИНЫ ИЗ ЭКСПЛУАТАЦИИ
- 8.2 - Утилизация электрического и электронного оборудования (WEEE)

ГЛАВА 1 – ИНФОРМАЦИЯ О МАШИНЕ

1.1 - ОБЩИЕ МЕРЫ БЕЗОПАСНОСТИ

- Овощерезку могут использовать только обученные сотрудники, полностью ознакомившиеся с мерами безопасности, содержащимися в этом руководстве.
- Проведите своевременный инструктаж с сотрудниками, которые могут по роду занятий находиться вблизи машины.
- Несмотря на то, что машина оснащена защитными устройствами, не касайтесь руками движущихся деталей.
- Перед уходом или техническим обслуживанием отключите машину от электросети.
- Разбирая овощерезку с целью ухода или технического обслуживания (когда защитные устройства сняты), внимательно оцените степень риска.
- Во время ухода и технического обслуживания не отвлекайтесь, сосредоточьтесь на выполнении операции.
- Периодически проверяйте состояние кабеля питания; изношенный или повреждённый кабель является источником электрической опасности.
- Если машина выглядит или кажется вам неисправной, рекомендуется не использовать её и обратиться в Сервисный центр.
- Не используйте овощерезку для замороженных продуктов, мяса и рыбы с костями и непищевых продуктов.
- Не пытайтесь самостоятельно отремонтировать машину, вызовите квалифицированного техника.
- Всегда используйте пресс с пестиком для нарезки продуктов.
- Чтобы избежать неисправностей, не переполняйте лоток и не нажимайте слишком сильно.
- Производитель не несёт ответственности в следующих случаях:
 - ⇒ Машина используется неквалифицированными сотрудниками;
 - ⇒ Детали заменены запасными частями от других производителей и дисками, не поставленными нашей компанией;
 - ⇒ Инструкции, приведённые в этом руководстве, соблюдаются невнимательно;
 - ⇒ Поверхности машины контактируют с неподходящими продуктами.

1.2 - ОПИСАНИЕ МАШИНЫ

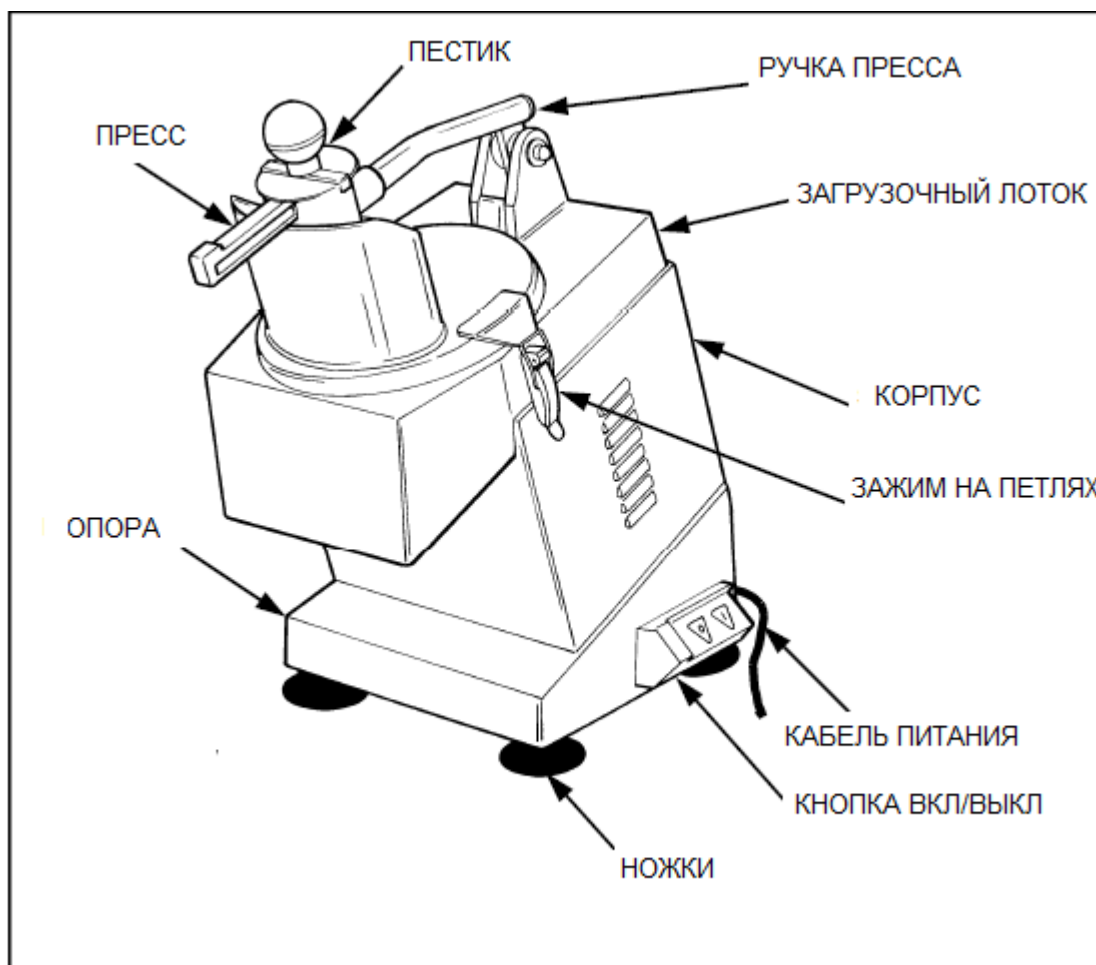


Рис. №1 – Общий вид овощерезки модели «AVG200»

1.2.1 - ОБЩЕЕ ОПИСАНИЕ

Овощерезка «AVG200» создана специально для нарезки овощей, фруктов и сыра моцарелла и гарантирует:

- максимальную безопасность при использовании, уходе и техническом обслуживании;
- максимальную гигиеничность, которая достигается благодаря тщательному отбору материала, контактирующего с пищей, и отсутствию острых углов на деталях машины, которые соприкасаются с продуктами, что позволяет легко и полностью очистить машину и облегчает процесс разборки;
- прочность и устойчивость всех деталей;
- минимальный уровень шума благодаря ремённой передаче;
- исключительную лёгкость в управлении.

1.2.2 - ДЕТАЛИ КОНСТРУКЦИИ (использованные материалы)

Овощерезка «AVG200» сконструирована с использованием материала, высокоустойчивого к механическому износу, механическим повреждениям и воздействию коррозирующих веществ, которые обычно содержатся в продуктах питания.

В частности:

- Загрузочный лоток и опора изготовлены из анодированного алюминия, который, помимо высокой устойчивостью к окислению, также обеспечивает гигиеничность при контакте с пищей и отсутствие кислотно-солевого осадка.
- Корпус, крышка, рычаг пресса, стержень диска изготовлены из нержавеющей стали AISI 304 или 430.
- Пестик, пресс, выводной лоток и блок управления изготовлены из высокопрочного пластика, пригодного для контакта с продуктами питания.
- Диски для нарезки продуктов:
 - а) В дисках типа DF, DQ и PS корпус изготовлен из алюминия, а лезвия – из стали AISI 420.
 - б) Диски типа DT имеют пластиковый корпус и лезвия из стали AISI 420.

1.3 - ТЕХНИКА БЕЗОПАСНОСТИ

1.3.1 - ОБЩИЕ МЕРЫ БЕЗОПАСНОСТИ

Овощерезка «AVG200», описанная в этом руководстве, по степени механической, электрической и гигиенической безопасности соответствует техническим условиям, изложенным в директивах:

МЕХАНИЧЕСКАЯ БЕЗОПАСНОСТЬ: 2006/42.

ЭЛЕКТРИЧЕСКАЯ БЕЗОПАСНОСТЬ: 2006/95/СЕЕ; 2004/108/СЕЕ.

ГИГИЕНИЧЕСКАЯ БЕЗОПАСНОСТЬ: 2007/19/ СЕЕ. **ТЕХНИЧЕСКИЕ УСЛОВИЯ:** EN 60335-1; EN 55014.

** Овощерезка оборудована специальными средствами электрической и механической безопасности при обработке продуктов, а также при уходе и техническом обслуживании. Однако существует **ФАКТОР РИСКА**, который нельзя полностью исключить; в данном руководстве о нём сообщается под пометкой «**ВНИМАНИЕ**». Это касается риска пореза при обращении с дисками во время их замены и/или чистки.

1.3.2 - ЭЛЕКТРИЧЕСКАЯ БЕЗОПАСНОСТЬ

Овощерезка «AVG200» оборудована сенсорами:

А на рычаге пресса, который блокирует работу машины, если рычаг поднимается выше точки блокирования крышки, и позволяет **автоматически запускать** машину при устранении вышеназванной опасности (рис. №2).

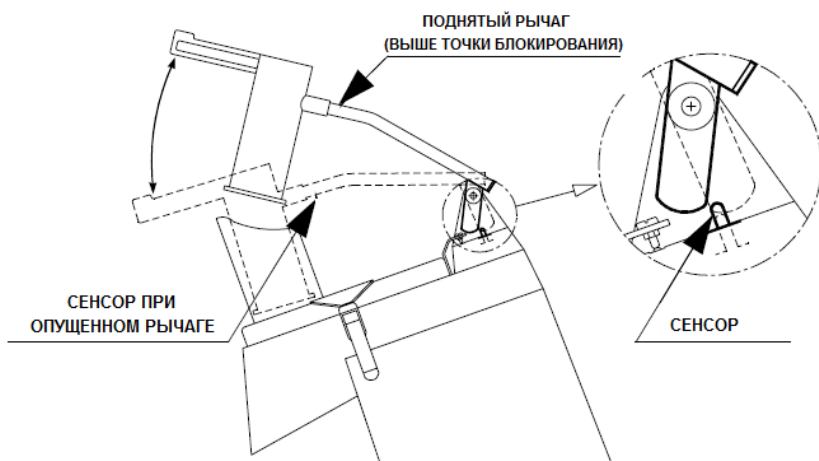


Рис. №2 – Устройство для электрической безопасности

Б на загрузочном лотке, который блокирует работу машины при снятии крышки (например, для замены дисков) (рис. №3А) и позволяет **вручную запускать** машину (нажав кнопку «I») только тогда, когда крышка будет закрыта и соответствующим образом закреплена с помощью зажима на петлях (рис. №3).

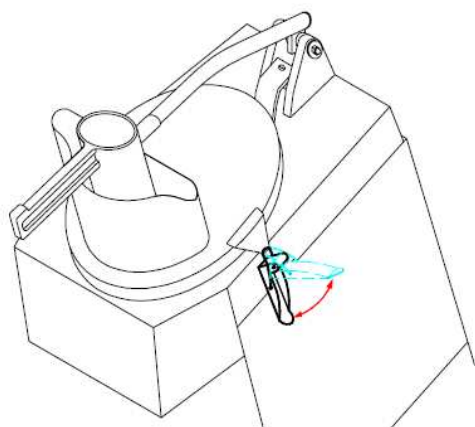


Рис. №3 – Устройство для механической безопасности



Рис. №3А – Устройство для электрической безопасности

В на корпусе, который блокирует работу машины, если лоток для сбора или спускной жёлоб установлены неправильно относительно выходного отверстия, и позволяет **вручную запускать** машину (нажав кнопку «I») только тогда, когда лоток или жёлоб установлены правильно.

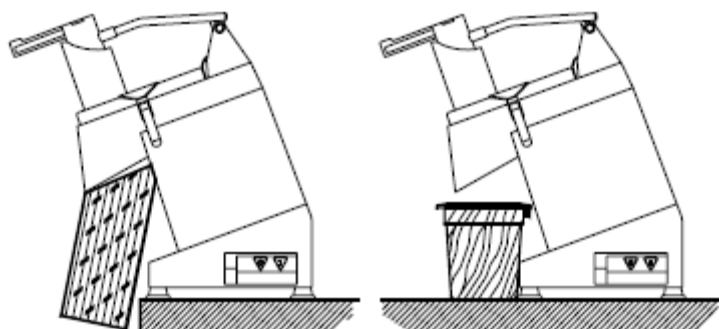


Рис. №4 – Положение жёлоба или лотка, при котором загорается сенсор

Кроме того, овощерезка «AVG200» оборудована средствами управления, которые включают:

Г изолированный модуль пуска IP 54 (рис. №5).

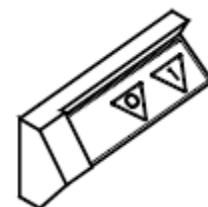


Рис. №5 – Модуль пуска

Д изолированный модуль питания IP 34, который состоит из трансформатора и двух омологированных пучков лучей, которые запускаются модулем управления и сенсорами, расположенном на лотке, спускном жёлобе и крышке; позволяют включать и выключать машину.

Овощерезка «AVG200» может быть оборудована выключателем нулевого напряжения, который при возобновлении подачи напряжения после сбоя в работе позволяет включить машину исключительно при помощи кнопки пуска «I».

1.4 - АКСЕССУАРЫ + ОБОРУДОВАНИЕ

1.4.1 - АКСЕССУАРЫ

К овощерезке «AVG200» прилагается ряд аксессуаров. Некоторые из них поставляются в комплекте как стандартные аксессуары, другие – только по специальному заказу Клиента.

1.4.1.1 - СТАНДАРТНЫЕ АКССУАРЫ

Пестик: из нетоксичного полиэтилена, облегчает процесс нарезки продукта на мелкие куски, вставляется в направляющий жёлоб на прессе (рис. №6).

Лоток для сбора: из нетоксичного полиэтилена, соответствует размерам «GASTRONORM» 1/3, высота – 200; оснащён магнитным датчиком (рис. №7).

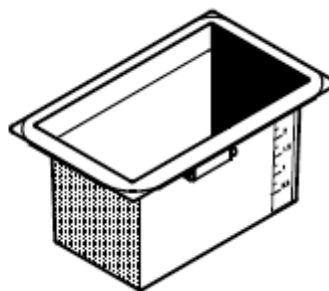


Рис. №6 – Пестик для прижимания овощей

Рис. №7 – Лоток с магнитным датчиком

1.4.1.2 - НЕСТАНДАРТНЫЕ АКССУАРЫ

Спускной жёлоб: из нержавеющей стали AISI 304, заменяет лоток и позволяет продукту падать в тару, которая обычно ставится на дно рабочей поверхности (рис. №8).

Лотки: из нетоксичного полиэтилена, соответствуют размерам «GASTRONORM» 1/2, высота – 150. Также оснащены магнитными датчиками.

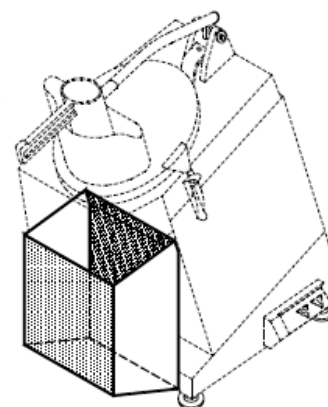


Рис. №8 – Спускной жёлоб для продуктов

Выводной поддон: из нержавеющей стали AISI 304, снабжён стержнем для держания диска. Облегчает вывод нарезанного продукта. Используется только с дисками типа DTV, DT2 - 3 - 4 - 7 - 9, DF1 - 2 - 3 – 4 (рис. №9).

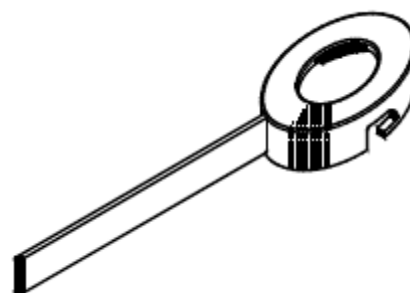


Рис. №9 – Выводной поддон

Держатель для дисков: из стали с покрытием из нетоксичного пластика, удобен для хранения дисков, также подходит для мытья дисков в моечной машине.



Рис. №10 – Держатель для дисков

1.4.2 - ОБОРУДОВАНИЕ

Овощерезка «AVG200» по запросу может быть укомплектована различными типами дисков, предназначенными для различной обработки продуктов.

- **ДИСКИ ДЛЯ НАРЕЗКИ ЛОМТИКАМИ «DF»:**

Алюминиевый корпус и лезвия из нержавеющей стали AISI 420.

В наличии следующие модели дисков:

DF1

DF2

DF3

DF4

DF5 специально для помидоров и перца

DF8

DF10

DF14

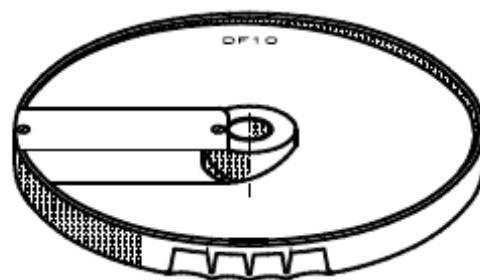


Рис. № 11 – Диск типа «DF»

- **ДИСКИ ДЛЯ ИЗМЕЛЬЧЕНИЯ «DT»:**

Пластиковый корпус и лезвия из нержавеющей стали AISI 420.

В наличии следующие модели дисков:

DTV для натирания

DT2

DT3

DT4

DT7

DT9 специально для сыра моцарелла

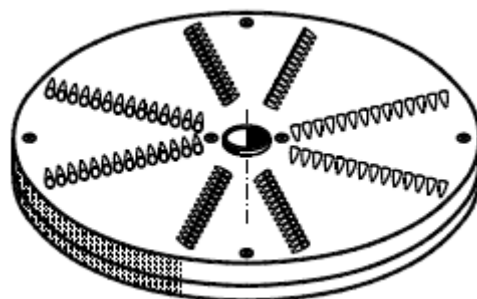


Рис. № 11 – Диск типа «DT»

- **ДИСКИ ДЛЯ НАРЕЗАНИЯ БРУСОЧКАМИ «DQ»:**

Алюминиевый корпус и лезвия из нержавеющей стали AISI 420.

В наличии следующие модели дисков:

DQ4
DQ6
DQ8
DQ10

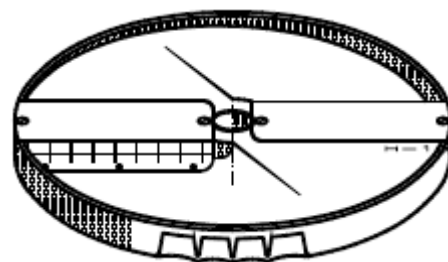


Рис. № 13 – Диск типа «DQ»

- **ДИСКИ ДЛЯ НАРЕЗАНИЯ КУБИКАМИ «PS»:**

Алюминиевый корпус и лезвия из нержавеющей стали AISI.

В наличии следующие модели дисков:

PS8	в паре с	DF8
PS10		DF10
PS20		DF14

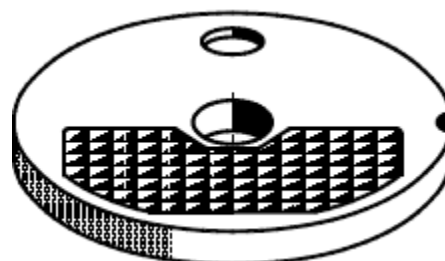
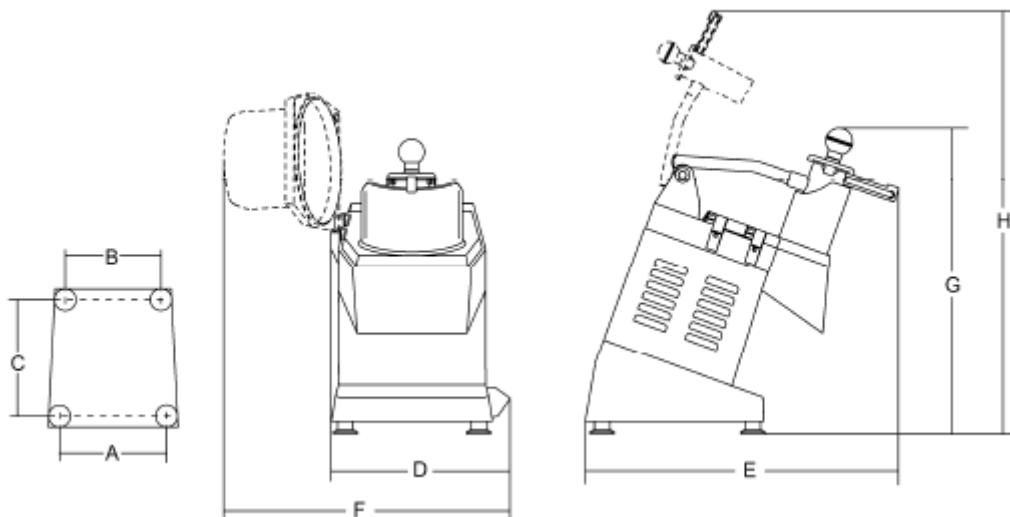


Рис. № 14 – Диск типа «PS»

ГЛАВА 2 – ТЕХНИЧЕСКАЯ ИНФОРМАЦИЯ

2.1- РАЗМЕРЫ, ВЕС, ХАРАКТЕРИСТИКИ И Т.Д.

Рис. №15 – Размеры и максимальные требования



	Ед. изм.	AVG200
Электропитание		230 В/50 Гц 230-400 В/50 Гц
Мощность	Вт/л.с.	515/0.7
Обороты диска	об/мин.	300
АхВхС	мм	225 x 195 x 255
ДхЕхG	мм	280 x 510 x 510
ФхЕхН	мм	... x 510 x 770
Вес нетто	кг	20
Уровень шума	дБ	≤70

Электрические характеристики машины указаны в табличке на задней стенке корпуса; прежде чем выполнить установку, прочтите главу **4.2. – ПОДКЛЮЧЕНИЕ К ЭЛЕКТРОСЕТИ.**

ГЛАВА 3 – ПОЛУЧЕНИЕ МАШИНЫ

3.1 - КОМПЛЕКТНОСТЬ МАШИНЫ (см. рис. № 16)

Овощерезка «AVG200» выпускается в аккуратной упаковке; упаковка состоит из:

- а) внешней коробки из плотного картона;
- б) машины;
- в) поддонов для устойчивости машины;
- г) лотка;
- д) пестика;
- е) настоящего руководства;
- ж) сертификата соответствия ЕС.

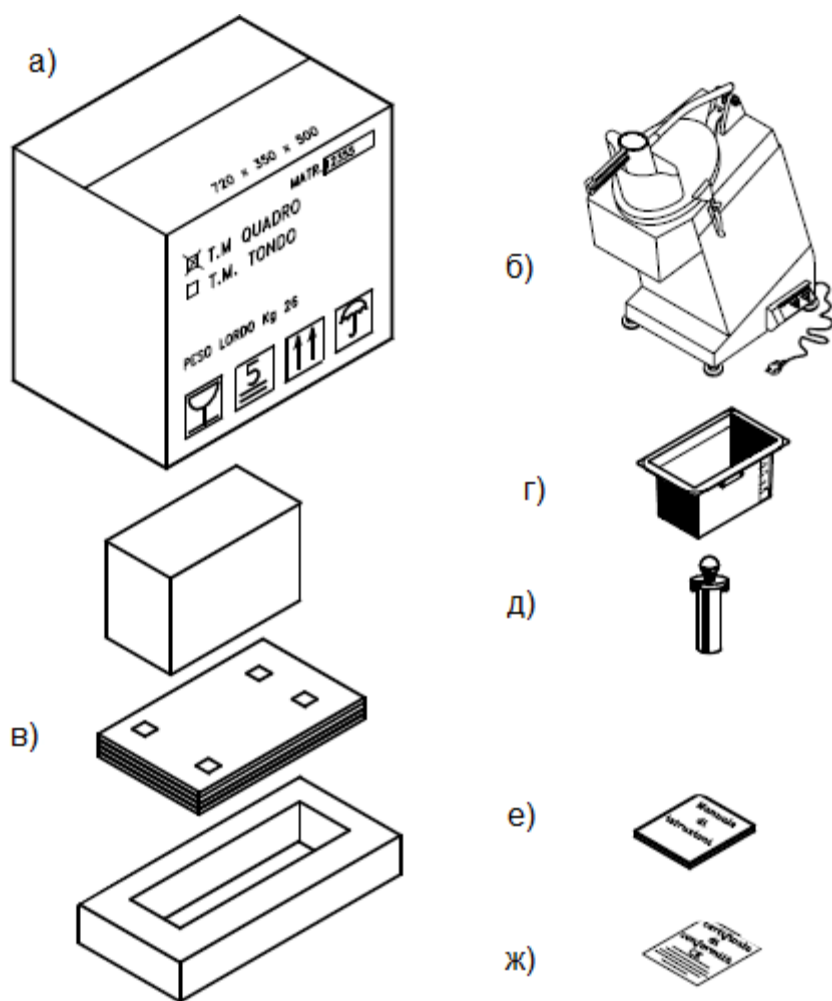


Рис. №16 – Описание упаковки

3.2 - ПРОВЕРКА УПАКОВКИ И КОМПЛЕКТНОСТИ ПО ПОЛУЧЕНИИ

По получении посылки, в которой находится овощерезка «AVG200», внимательно проверьте упаковку и убедитесь, что она не получила значительных повреждений при перевозке. При осмотре, если на упаковке имеются признаки ненадлежащего обращения, небрежной перевозки или падения, необходимо сообщить о повреждениях экспедитору и в течение трёх суток со дня доставки, указанного в документах, отправьте письменный отчёт о возможных повреждениях машины. **НЕ ПЕРЕВОРАЧИВАЙТЕ УПАКОВКУ!** При перевозке убедитесь, что упаковка прочно покоится на 4 подпорках (параллельно полу).

3.3 - УТИЛИЗАЦИЯ УПАКОВКИ

Компоненты упаковки (картон, поддоны (при необходимости), пластиковые наклейки и пенополиуретан) относятся к твёрдым городским отходам; по этой причине они могут быть свободно утилизированы. Если машина используется в стране, где действуют специальные требования, утилизация упаковки производится в соответствии с действующим законодательством этих стран.

ГЛАВА 4 – УСТАНОВКА

4.1 - РАЗМЕЩЕНИЕ МАШИНЫ

Поверхность, на которую ставится машина, следует выбирать с учётом максимальных требований, показанных на рис. № 15 (т.е. быть достаточно обширной); она должна быть ровной, сухой, гладкой, прочной и устойчивой, на высоте приблизительно 80 см от пола. Кроме того, машина должна находиться в микроклимате с максимальной относительной влажностью 75% (бессолевой), при температуре от +5 до +35°C; иными словами, в микроклимате, которые не вызывает нарушений в работе машины.

4.1.1 - УСТРОЙСТВО ДЛЯ СБОРА С ЛОТКОМ

Если в комплект овощерезки «AVG200» входит лоток для сбора, поместите его под выходное отверстие машины, чтобы он заполнил участок под выходным отверстием, магнитным датчиком к внутренней стороне машины (рис. №17).

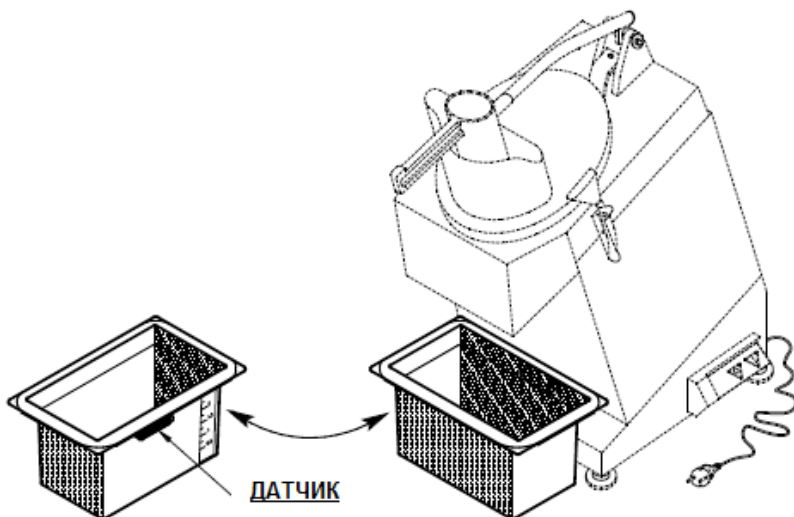


Рис. №17 – Устройство для сбора с лотком

4.1.2 - СПУСКНОЙ ЖЁЛОБ

Если в комплект овощерезки «AVG200» входит спускной жёлоб, установите его под выходное отверстие (рис. № 18).

ПРИМЕЧАНИЕ. Правильная сборка:

Вставьте шурупы в отверстия на стенках жёлоба и двигайте вниз, пока жёлоб не встанет точно на место.

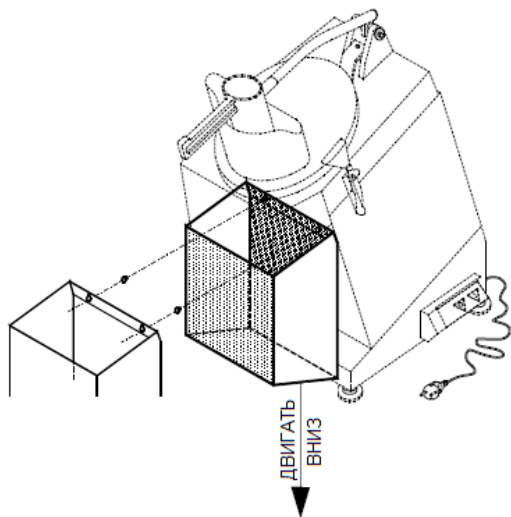


Рис. № 18 – Аксессуар – спускной жёлоб

4.2 - ПОДКЛЮЧЕНИЕ К ЭЛЕКТРОСЕТИ

4.2.1 - ОВОЩЕРЕЗКА «AVG200» С ОДНОФАЗНЫМ МОТОРОМ (220/230 В, 50 Гц)

Овощерезка «AVG200» оснащена кабелем питания с поперечным сечением $3 \times 1 \text{ мм}^2$, длиной примерно 1.5 м и с розеткой типа SHUKO.

Подключайте овощерезку «AVG200» к однофазной сети с напряжением 220/230 В и частотой 50 Гц, используя дифференциальное реле силой тока 10 А с приращением $\Delta I = 0,03 \text{ А}$.

Убедитесь, что цепь заземления исправна.

Проверьте также, чтобы данные паспортной таблички (рис. № 19) соответствовали данным накладной и других сопроводительных документов.

Мод.	_____					
Матр.	_____	Ватт				
_____	Л.С.	_____	А	_____	Гц.	
○	_____	~	Вольт	_____	Кг	○
Год	_____					

Рис. № 19 – Паспортная табличка

4.2.2 - ОВОЩЕРЕЗКА «AVG200» С ТРЁХФАЗНЫМ МОТОРОМ (400 В, 50 Гц)

Овощерезка «AVG200» оснащена кабелем питания с поперечным сечением 5x1 мм², длиной примерно 1.5 м.

Подключайте овощерезку «AVG200» к трёхфазной сети питания при напряжении 400 В и частоте 50 Гц, используя **красную розетку СЕI** и дифференциальное реле силой тока 10 А с приращением $\Delta I = 0,03$ А.

Убедитесь, что цепь заземления исправна.

Проверьте также, чтобы данные паспортной таблички (рис. № 19) соответствовали данным накладной и других сопроводительных документов.

Прежде чем окончательно подключить машину к трёхфазному кабелю питания, проверьте направление вращения дисков (о сборке см. главу 5.1); для этого один раз нажмите кнопку «I» (пуск) и сразу же после этого остановите машину кнопкой «O» (стоп).

Лезвия должны вращаться против часовой стрелки, если смотреть на них через отверстие на прессе (рис. № 20).

Если определить направление вращения не удаётся, поменяйте местами (в розетке) два из трёх кабелей питания (чёрный и серый).

Трёхфазные моторы, используемые в овощерезке, могут работать как от трёхфазного источника тока 220 В, так и от трёхфазного источника тока 400 В.

Если не предусмотрено иначе, машину следует подключать к источнику тока 400 В; для регулирования под источник тока 230 В обратитесь в «**СЕРВИСНЫЙ ЦЕНТР**».

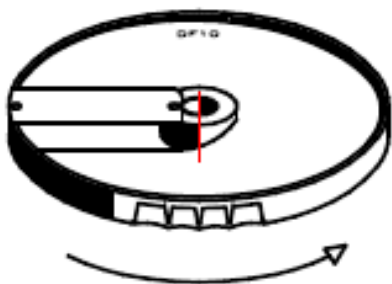


Рис. № 20 – Направление вращения диска

4.2.3 - ЭЛЕКТРИЧЕСКАЯ СХЕМА ОВОЩЕРЕЗКИ

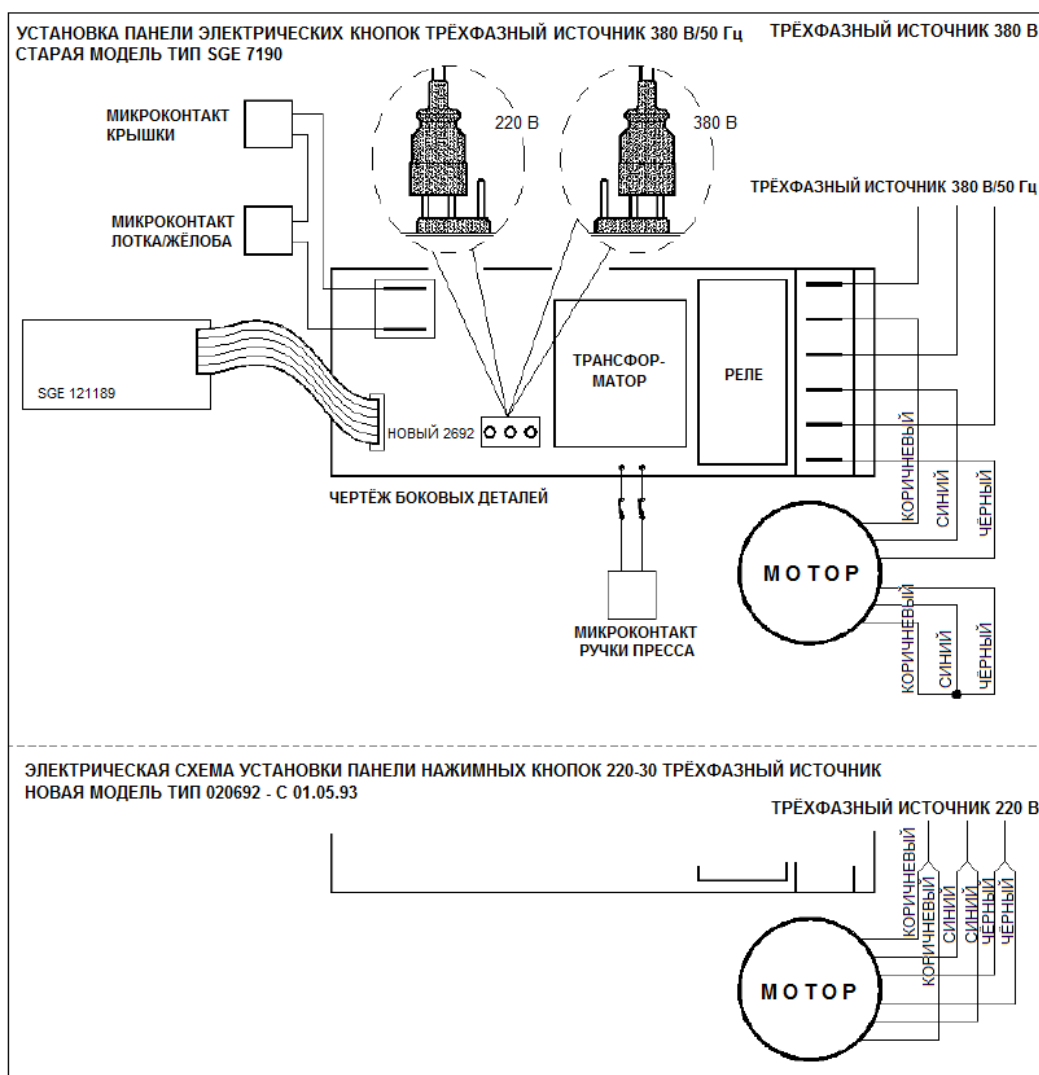


Рис. № 21 – Электрическая схема для трёхфазного подключения при 230/400 В

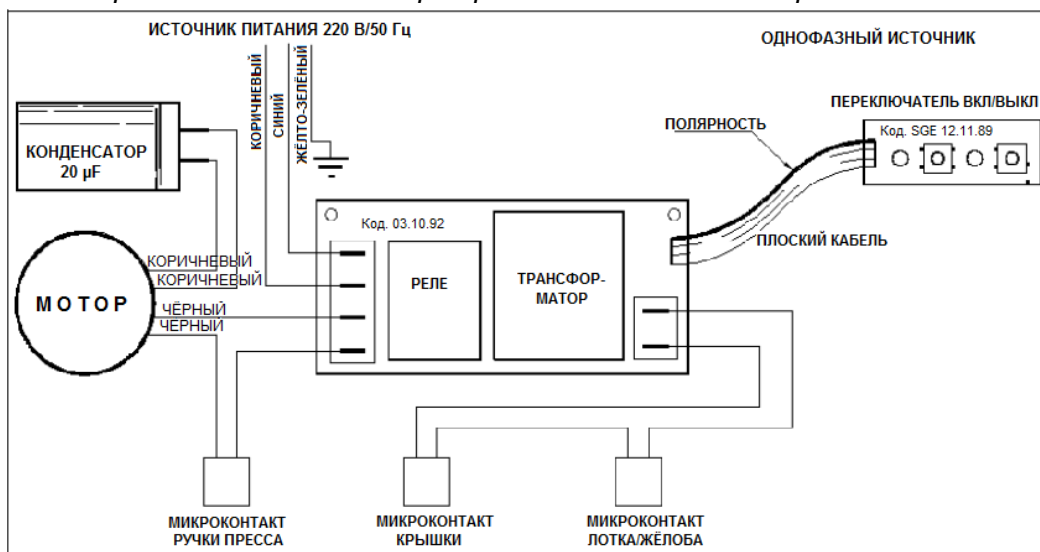


Рис. № 21А – Электрическая схема однофазного подключения при 220 В

4.2.4 - ПРОВЕРКА ФУНКЦИОНИРОВАНИЯ

Проверьте функционирование машины, выполнив следующие процедуры:

- а) Нажмите кнопку пуска «I», затем кнопку остановки «O» и проверьте, чтобы кнопки соответственно включали и выключали машину.
- б) Проверьте, чтобы мотор выключался и затем запускался при подъёме и опускании рычага пресса.
- в) Проверьте, чтобы машина выключалась, когда крышка снята, и перезапускалась при нажатии кнопки ПУСКА «I» только после возвращения крышки на место.
- г) Повторите действия пункта «в», убрав и вернув на место лоток или жёлоб.

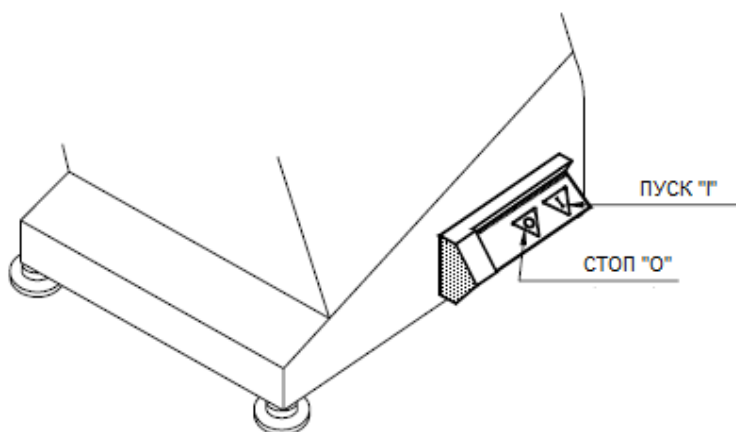


Рис. № 22 – Переключатель ВКЛ/ВЫКЛ.

ГЛАВА 5 – ИСПОЛЬЗОВАНИЕ МАШИНЫ

ВНИМАНИЕ!

5.1 - СБОРКА ДИСКА

А Выберите нужный диск: DF 1-2-3-4-5-6-7-8-10-14, DTV, DT 2-3-4-7-9 или DQ 4-6-8-10; сняв стальную или алюминиевую крышку, наденьте диск на опорный стержень. Диск должен вращаться до полного закрепления. Поставьте крышку на место, закрепив её зажимами на петлях для стальной крышки или крепежной ручки для алюминиевой крышки.

Б (ДЛЯ НАРЕЗКИ КУБИКАМИ)

Выберите нужную пару дисков: PS8-DF8, PS10-DF10, PS20-DF14. Сначала установите диск PS полый стороной направо, если стоять лицом к машине. Затем установите диск DF, как описано в пункте «А» (см. рис. № 24).

ПРИМЕЧАНИЕ: НЕ УСТАНАВЛИВАЙТЕ ВЫВОДНОЙ ПОДДОН ПРИ ИСПОЛЬЗОВАНИИ ПАРНЫХ ДИСКОВ PS-DF.

В Если в комплект машины входит выводной поддон (рис. № 9), рекомендуется использовать его вместе с дисками DF 1-2-3-4-5, DTV, DT 2-3-4-7-9 или DQ4. Поддон надевают на опорный стержень для дисков до того, как установить любой другой диск (см. рис. № 23). Затем установите диск, как описано в пункте «А».

Случаи, когда выводной поддон не устанавливается

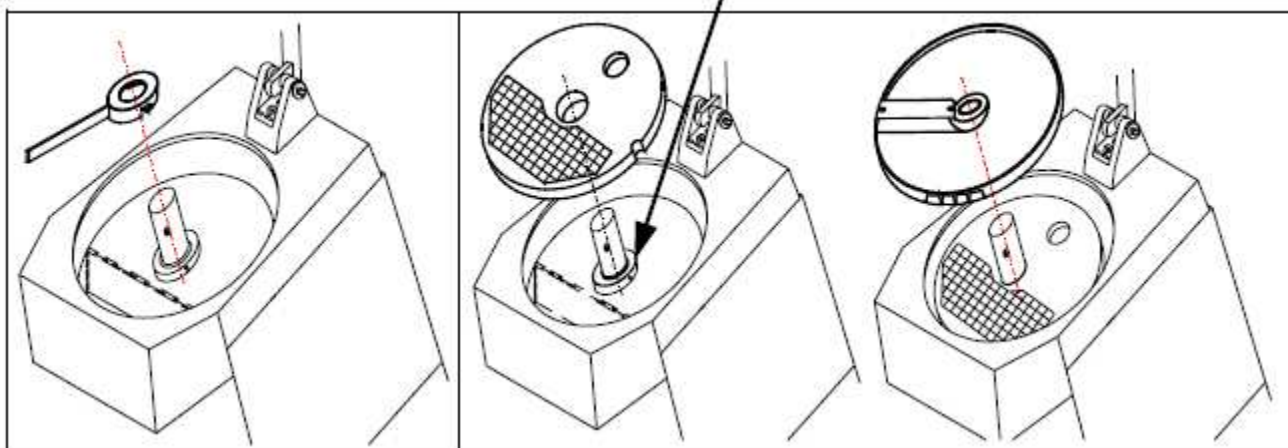


Рис. № 23

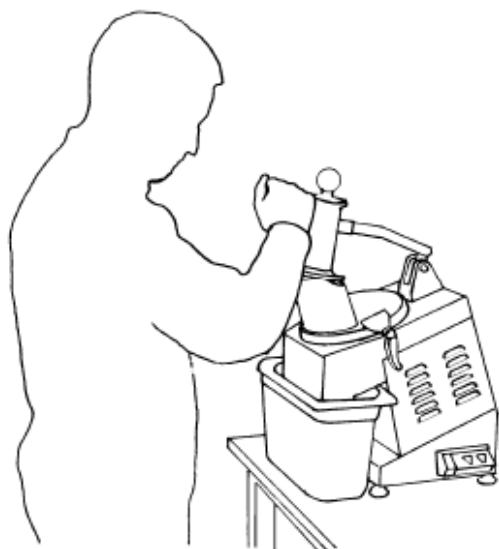
Рис. № 24

Рис. № 23 – Установка выводного поддона

Рис. № 24 – Установка парных дисков PS-DF

5.2 - ЗАГРУЗКА И НАРЕЗКА ПРОДУКТА

ВНИМАНИЕ!



При работе машины во избежание несчастных случаев оператор должен принять правильное положение. Тело оператора всегда должно быть перпендикулярно рабочей поверхности (см. рис. № 25). **Не принимайте положений, при которых части тела могут соприкасаться с движущимися деталями машины.**

ПРИМЕЧАНИЕ. Продукты для нарезки в машине AVG200 необходимо загружать при выключенном моторе.

Рис. № 25 – Правильное положение тела

Процедура выполняется следующим образом:

- А Загрузите предназначенный для нарезки продукт через отверстие в крышке (см. рис. № 26). Если продукты небольшого размера (например, морковь, цуккини и т.д.), загружайте их через направляющий жёлоб на рычаге (см. рис. № 27). Включите машину и при резке мягко нажимайте пресс или используйте пестик, если загружаете продукт через отверстие.

Б Когда все загруженные продукты нарезаны, при поднятии напорного рычага защитный механизм прекратит процесс резки. Когда вы загрузите новую порцию продукта и опустите рычаг, машина автоматически запустится снова.

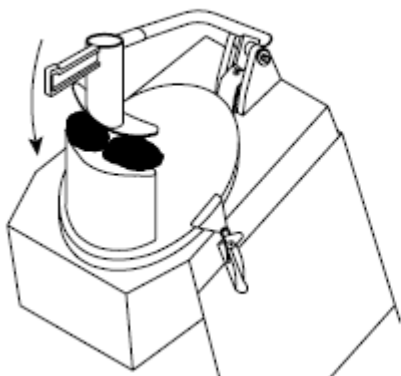


Рис. № 26 – Загрузка продукта через отверстие в крышке

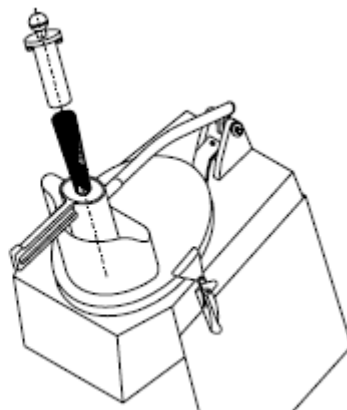


Рис. № 27 – Загрузка продукта через направляющий жёлоб на рычаге

- В Чтобы заменить диски и изменить способ нарезки, действуйте согласно пункту 5.1. «А». После этой операции электрическая система блокирует автоматическое возобновление работы; нажмите кнопку «I», чтобы снова включить машину.
- Г Если вы используете лоток для сбора, опорожняйте его через каждые 2-3 захода. При использовании машины с переполненным лотком процесс поступления продукта из рабочей области может быть нарушен, что может привести к неровной нарезке продукта, заеданию машины или повреждению мотора.

ГЛАВА 6 – ТЕХНИЧЕСКОЕ ОБСЛУЖИВАНИЕ И ПРАКТИЧЕСКИЕ СОВЕТЫ

6.1 - ОБЩИЕ УКАЗАНИЯ

Прежде чем выполнять любые операции, необходимо:

Отсоединить кабель от сети питания, чтобы полностью изолировать машину от электропроводки.

6.1.1 - РЕМЕНЬ

Ремень не требуется регулировать. Как правило, каждые 3-4 года его следует менять, в случае поломки обратитесь в «Сервисный центр».

6.1.2 - НОЖКИ

Ножки, поддерживающие машину, со временем изнашиваются и теряют эластичность, что приводит к снижению устойчивости. В этом случае замените их.

6.1.3 - НАКЛЕЙКИ ВЫКЛЮЧАТЕЛЕЙ

Наклейки на выключателях со временем могут загрязняться и/или протираться. Для замены обратитесь в «Сервисный центр».

6.1.4 - КАБЕЛЬ ЭЛЕКТРОПИТАНИЯ

Время от времени проверяйте электрический кабель на износ и при необходимости замены обращайтесь в «Сервисный центр».

6.1.5 - ДИСК

Острый край лезвия в процессе службы может изнашиваться.

В случае с дисками DTV, DT 2, 3, 4, 7, 9 и PS 6, 8, 10 20 требуется покупка новых дисков. Для дисков DF 1, 2, 3, 4, 5, 6, 7, 8, 10, 14 и DQ 4, 6, 8, 10 возможна замена лезвий. Для этого обратитесь в «Сервисный центр», указав код диска.

6.2 - ЧТО ДЕЛАТЬ, ЕСЛИ...

6.2.1 - Повреждён тормоз диска

Проверьте, чтобы диски и опорный стержень для дисков были тщательно вымыты.

6.2.2 - Крышка прилегает неплотно

Проверьте, правильно ли расположена крышка и тщательно ли вымыта.

6.2.3 - Продукт режется неаккуратно

Проверьте лезвия на предмет износа.

6.2.4 - Продукт выходит с трудом или плохо режется

Проверьте, чтобы выводной поддон был установлен с дисками DT (все виды), DF 1, 2, 3, 4 и DQ 4, лоток не был переполнен, а отверстие ничем не загорожено.

6.2.5 - Машина заедает

Убедитесь, что нарезаемый продукт не заморожен, не слишком жёсткий, а также проверьте, что характеристики источника тока соответствуют указанным на паспортной табличке (рис. № 19).

6.2.6 - Микроконтакты на рычаге пресса и крышке не работают

Проверьте, чтобы контакты не были забиты грязью или чем-либо ещё.

6.2.7 - Машина не включается

Проверьте, чтобы все защитные устройства находились на местах (о технике безопасности см. главу 1.3), что кабель питания и все переключатели подключены.

ГЛАВА 7 – УХОД ЗА МАШИНОЙ

7.1 - ОБЩИЕ УКАЗАНИЯ

- Чистку машины следует производить как минимум раз в день, а при необходимости и чаще.
- Все делалки овощерезки, имеющие прямой или не прямой контакт с нарезаемыми продуктами питания, следует мыть особенно тщательно.

Прежде чем выполнять любые операции, необходимо:

⇒ Отсоединить кабель от сети питания, чтобы полностью изолировать машину от электропроводки.

Учитывайте риск получения порезов и остерегайтесь заострённых краёв во время мойки или работы с дисками.

7.2 - ПРОДУКТЫ, РЕКОМЕНДУЕМЫЕ К ИСПОЛЬЗОВАНИЮ

Машину следует мыть обычными моющими средствами при комнатной температуре, с помощью влажной салфетки. Не мойте машину под струёй воды и не используйте чистящие приборы, щётки или другие предметы, которые могут повредить поверхность машины.

ПРИМЕЧАНИЕ: ЗАПРЕЩАЕТСЯ МЫТЬ КАКИЕ-ЛИБО ДЕТАЛИ В ПОСУДОМОЕЧНОЙ МАШИНЕ.

7.3 - ПОРЯДОК ДЕЙСТВИЙ

Отключите машину от источника питания.

Снимите крышку и все диски, поддон, пестик, лоток и/или жёлоб.

Аккуратно вымойте внутренние стенки отверстия, всю рабочую зону и опорный стержень для дисков.

После этого вымойте все внешние поверхности и пестик.

Протрите машину тряпкой и снова соберите.

ВНИМАНИЕ!

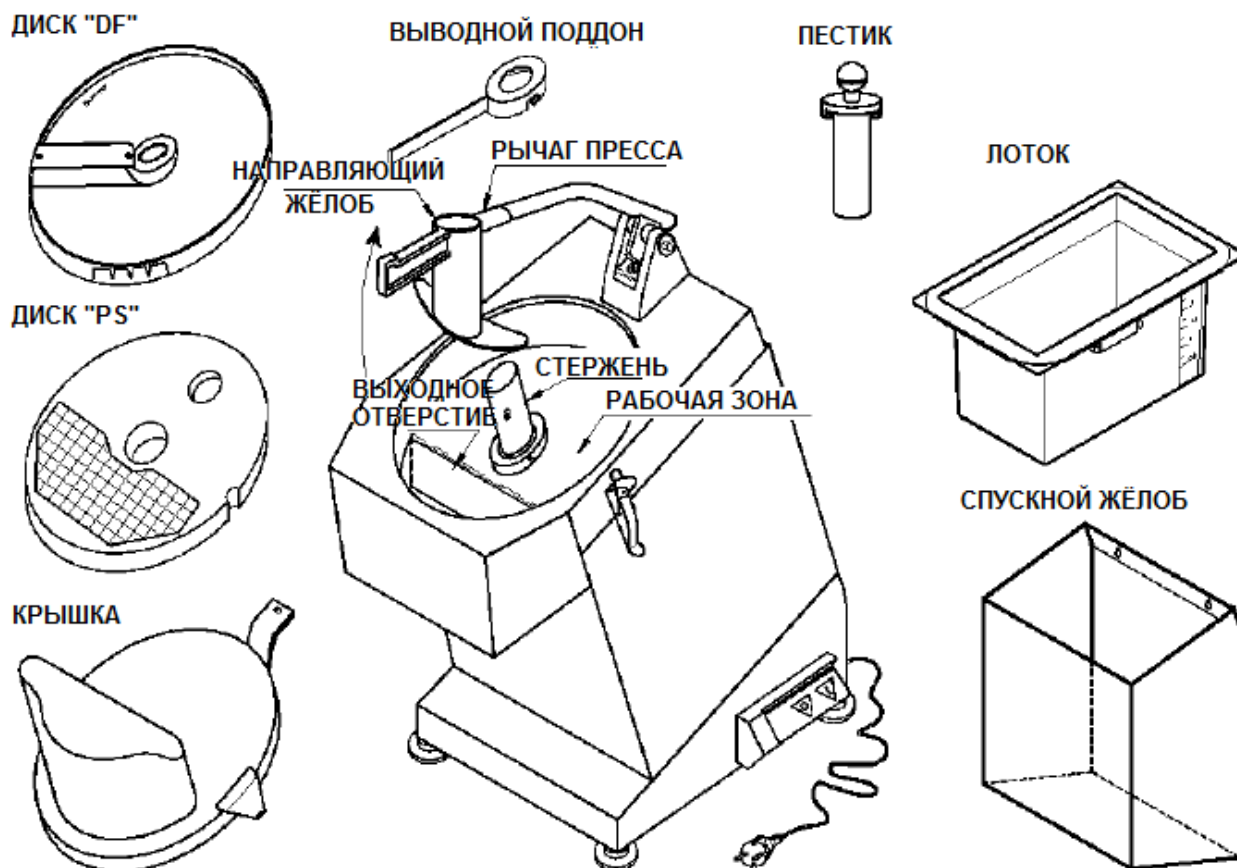


Рис. № 28 – Машина в разобранном виде перед мойкой

ГЛАВА 8 – УТИЛИЗАЦИЯ

8.1 - ВЫВОД МАШИНЫ ИЗ ЭКСПЛУАТАЦИИ

Если вы по какой-либо причине желаете снять машину с эксплуатации, убедитесь, что никто больше не сможет ей воспользоваться:

⇒ **Отключите и обрежьте всю электропроводку.**

8.2 - Утилизация электрического и электронного оборудования (WEEE)



Директивы 2002/95/ЕС, 2002/96/ЕС и 2003/108/ЕС об ограничении использования отдельных вредных веществ при производстве электрического и электронного оборудования и об утилизации электрического и электронного оборудования.

Этот символ – перечёркнутый мусорный контейнер – на изделии или на упаковке означает, что это изделие нельзя утилизировать вместе с бытовыми отходами.

Сбор и утилизация этих устройств в особом порядке осуществляются и контролируются производителем. Пользователь обязан связаться с производителем и утилизировать отходы по системе, принятой производителем для сбора отходов в особом порядке.

Особый порядок сбора и вторичной переработки вашего нерабочего оборудования при утилизации поможет сохранить природные ресурсы и гарантирует, что утилизация будет безопасна для человека и окружающей среды.