



# Шкаф жарочный электрический

«ШЭЖП-1»

«ШЭЖП-1-Н»

«ШЭЖП-1-01»

«ШЭЖП-1-Н2»

«ШЭЖП-2»

«ШЭЖП-2-Н»

«ШЭЖП-2-01»

«ШЭЖП-2-Н2»

«ШЭЖП-3»

«ШЭЖП-3-Н»

«ШЭЖП-3-01»

«ШЭЖП-3-Н2»

(ТУ 28.93.15-002-64046643-2021)



## П А С П О Р Т

Руководство по эксплуатации

**В процессе производства конструкция и устройство аппарата могут быть изменены в целях усовершенствования и отличаться от описанных в данном руководстве, не ухудшая потребительских свойств.**

# ВВЕДЕНИЕ

Руководство по эксплуатации (РЭ) предназначено для ознакомления обслуживающего персонала и лиц, производящих установку и техническое обслуживание шкафов жарочных электрических с устройством, принципом действия и другими сведениями, необходимыми для их установки, правильной эксплуатации и технического обслуживания.

## 1. Назначение изделия

Шкаф жарочный предназначен для жарки полуфабрикатов из мяса, рыбы, овощей, выпечки мелкоштучных мучных изделий и запекания творожных блюд на предприятиях общественного питания самостоятельно или в составе технологических линий.

## 2. Технические характеристики

Основные технические данные изделия приведены в таблице № 1

Таблица №1

№	Наименование параметра	Величина		
		ШЭЖП-1 ШЭЖП-1-Н ШЭЖП-1-Н2 ШЭЖП-1-01	ШЭЖП-2 ШЭЖП-2-Н ШЭЖП-2-Н2 ШЭЖП-2-01	ШЭЖП-3 ШЭЖП-3-Н ШЭЖП-3-Н2 ШЭЖП-3-01
1.	Номинальное напряжение, В	230	400	
2.	Напряжение на нагревательных элементах, В	230		
3.	Номинальная частота тока, Гц	50		
4.	Род тока	Переменный, однофазный	Переменный, трехфазный	
5.	Номинальная мощность, кВт	4,8	9,6	14,4
6.	Время разогрева жарочного шкафа до рабочей температуры 240, мин, не более	30		
7.	Максимальная температура воздуха жарочного шкафа, °С не менее	280		
8.	Пределы регулирования температуры жарочного шкафа, °С	(+45 - +270)±10		
9.	Количество уровней для противней в каждой жарочной камере, шт.	4		
10.	Расстояние между уровнями, мм	60		
11.	Размер противня (гастроёмкости)*	530x470 (GN 1/1)		
12.	Количество камер, шт.	1	2	3
13.	Количество функциональных емкостей, шт	2	4	6

14.	Количество терморегуляторов, шт.	1	2	3
15.	Количество термовыключат., шт.	1	2	3
16.	Внутренние размеры камеры, мм			
	-длина	538		
	-ширина	535		
	-высота	290		
17.	Габаритные размеры, мм			
	-длина	840	840	840
	-ширина	840 (900)	840 (900)	840 (900)
	-высота	1065 (1085)	1500 (1520)	1500 (1520)
18.	Масса плиты, кг не более	80	130	170

\* В комплект поставки входят только противни.

Приведенные в таблице показатели достижимы только при следующих условиях: температура окружающей среды — 20-25 °С и относительная влажность воздуха окружающей среды — 45-80 %.

Допускается отклонение в габаритных размерах ± 10мм

### 3. Комплектность

Комплект поставки соответствует таблице №2.

Таблица №2

Наименование	Количество		
	ШЭЖП-1 ШЭЖП-1-Н ШЭЖП-1-Н2 ШЭЖП-1-01	ШЭЖП-2 ШЭЖП-2-Н ШЭЖП-2-Н2 ШЭЖП-2-01	ШЭЖП-3 ШЭЖП-3-Н ШЭЖП-3-Н2 ШЭЖП-3-01
Шкаф жарочный, шт	1		
Подставка, шт.	1	1	-
Противень 530x470x30, шт	2	4	6
Опоры пластмассовые, шт.	4		
Руководство по эксплуатации, шт.	1		
Упаковка, шт.	1		

### Внимание!

Установку, наладку и техническое обслуживание должны производить специалисты завода или специализированная организация, имеющая договор с заводом и лицензией на монтаж и ремонт торгово-технологического оборудования и имеющим группу допуска по электробезопасности не ниже III. Пуско-наладочные работы и обучение производятся за отдельную плату.

### 4. Устройство и принцип работы

Шкафы жарочные электрические изготавливаются в 4-х вариантах: с оцинкованной обшивкой, с нержавеющей обшивкой, с окрашенной обшивкой, а так же шкафы полностью из нержавеющей стали. В изделиях «ШЭЖП-1», «ШЭЖП-2» и «ШЭЖП-3» передняя часть выполнена из нержавеющей стали, внутренняя часть духовки из

углеродистой стали, остальные элементы из оцинкованной стали. В изделиях «ШЭЖП-1-Н», «ШЭЖП-2-Н» и «ШЭЖП-3-Н» вся обшивка выполнена из нержавеющей стали, внутренняя часть духовки из углеродистой стали, остальные элементы из оцинкованной стали. В изделиях «ШЭЖП-1-01», «ШЭЖП-2-01» и «ШЭЖП-3-01» передняя часть корпуса и внутренняя часть духовки выполнены из нержавеющей стали, остальные элементы из окрашенной углеродистой стали. Изделия «ШЭЖП-1-Н2», «ШЭЖП-2-Н2» и «ШЭЖП-3-Н2» полностью выполняются из нержавеющей стали.

Шкаф жарочный электрический секционный модулированный типа ШЭЖП (ШЭЖП-1 (1 секция), ШЭЖП-2 (2 секции), ШЭЖП-3 (3 секции)) состоит из однотипных жарочных камер, установленных на подставке с регулируемыми по высоте ножками для односекционных и двухсекционных шкафов, и на основании с регулируемыми по высоте ножками для трехсекционных шкафов. Конструкция шкафа — бескаркасная. Каждая камера, в свою очередь, состоит из стального короба, съемных направляющих для противней, подового листа, верхнего и нижнего блоков ТЭНов. Спереди модуль имеет открывающуюся дверь, а сверху накрыт крышкой.

Жарочная камера с наружной стороны обернута базальтовым теплоизоляционным материалом и алюминиевой фольгой. Объем жарочной камеры обогревается электронагревателями, расположенными снизу и сверху.

Шкаф снабжен дверью, плотность закрытия которой обеспечивается натяжением пружины. Жарочный шкаф имеет два терморегулятора Т1 и Т2 (см. эл. схему). С помощью Т1 осуществляется регулировка температуры в жарочном шкафу. Т2 — аварийный (при достижении 320°C выключает все нагреватели).

Сигнализация о включении верхнего или нижнего ряда нагревателей осуществляется лампочками.

Верхняя и нижняя часть жарочного шкафа имеют по 2 ТЭНа, каждый мощностью 1,2 кВт. В зависимости от способа соединения ТЭНов достигается слабый, средний и сильный нагрев в верхней и нижней части шкафа. Переключение осуществляется с помощью переключателей S1 и S2.

Для удобства проведения санитарной обработки над нижним ТЭНом жарочного шкафа имеется подовый лист.

## 5. Указания мер безопасности

К обслуживанию жарочного шкафа допускаются лица, прошедшие инструктаж по правилам эксплуатации и уходу за оборудованием.

**При установке жарочного шкафа должно быть обеспечено надежное заземление согласно правилам устройств электроустановок напряжением до 1000 В.** Заземление произвести отдельным проводом сечением не менее 10мм<sup>2</sup>, от болта заземления на корпусе шкафа (отмечен соответствующим значком) на контур заземления.

Установку шкафа производить не менее 1м от легковозгораемых материалов.

Запрещается применять водяную струю для чистки духовки.

Запрещено принудительно охлаждать ТЭНы водой.

Не эксплуатировать жарочный шкаф имеющий сопротивление изоляции ниже 0,5 МОм. В случае падения сопротивления или увеличения тока утечки на изделия более 5 мА/кВт необходимо просушить ТЭНы при температуре 120-150 °С в течении 4-6 часов. После просушки проверить ток утечки. Проверить цепи заземления.

При работе со шкафом следует соблюдать следующие правила безопасности:

- во избежание ожогов соблюдать осторожность при открывании двери;
- при замыкании электропроводки на корпус, немедленно отключить шкаф от электросети и включить вновь только после устранения специалистами всех неисправностей;
- перед санитарной обработкой и техническим обслуживанием отключить шкаф, остудить и повесить на рукоятки коммутирующей аппаратуры плакат «**НЕ ВКЛЮЧАТЬ! – РАБОТАЮТ ЛЮДИ**»;
- при обнаружении неисправностей вызвать специалиста по монтажу и ремонту торгово-технологического оборудования.

## **6. Порядок установки и подготовка к работе**

Распаковка, установка и испытание жарочного шкафа должны производиться специалистами по монтажу и ремонту торгово-технологического оборудования. После внесения шкафа с отрицательной температуры в помещение необходимо выдержать её при комнатной температуре не менее 6 часов.

После проверки состояния упаковки, распаковать шкаф и проверить комплектность в соответствии с таблицей 2. Перед установкой изделия не забудьте закрутить регулируемые опоры. Для односекционного и двухсекционного шкафов собрать подставку согласно инструкции по сборке (Приложение А). Шкаф разместить в хорошо проветриваемом помещении, если имеется возможность, то под вытяжным зонтом.

Установить шкаф на полу и произвести выравнивание его положения с помощью регулируемых опор.

Снять панель, провести провода сети в окно нижней части и подсоединить их к набору зажимов, а провод заземления к зажиму заземляющего контура.

**Подключение должен производить специалист по монтажу и ремонту торгово-технологического оборудования.**

Электропитание необходимо подвести к клеммному блоку плиты через автоматический выключатель стационарной проводки, расположенный в распределительном щите:

- на ток 32А - для ШЭЖП-1; ШЭЖП-1-01; ШЭЖП-1-Н; ШЭЖП-1-Н2; ШЭЖП-2; ШЭЖП-2-01; ШЭЖП-2-Н; ШЭЖП-2-Н2; ШЭЖП-3; ШЭЖП-3-01; ШЭЖП-3-Н; ШЭЖП-3-Н2.

Питающие шнуры должны быть выполнены в виде гибкого кабеля с маслостойкой оболочкой не легче, чем обычный полихлорпрен, или шнура с другой эквивалентной синтетической эластичной оболочкой типа ПРМ по ГОСТ 7399.

Номинальное поперечное сечение кабелей питания должно быть не меньше значений, указанных в таблице 3.

Таблица 3

Изделие	Обозначение шнура (марка, число и номинальное сечение жил)	Номинальное сечение эквипотенциального провода, мм <sup>2</sup>
ШЭЖП-1; ШЭЖП-1-01 ШЭЖП-1-Н; ШЭЖП-1-Н2	КГН 3x4,0; ПРМ 3x4,0	2,5
ШЭЖП-2; ШЭЖП-2-01 ШЭЖП-2-Н; ШЭЖП-2-Н2	КГН 4x4,0; ПРМ 4x4,0	
ШЭЖП-3; ШЭЖП-3-01 ШЭЖП-3-Н; ШЭЖП-3-Н2	КГН 5x4,0; ПРМ 5x4,0	

Перед началом эксплуатации шкафа необходимо удалить имеющуюся смазку сухой ветошью с противней, духовки и задней части дверцы. Противни и духовку обработать не рафинированным маслом. Ручки переключателей температурного режима ТЭНов установить в положение 1, ручки датчиков-реле температуры жарочного шкафа, установить в положение 120°С и произвести просушку (прокалку) ТЭНов жарочного шкафа в течение 2-х часов. Перед выпечкой рекомендуется обрабатывать противни эмульсией «Касетол».

Для увеличения эксплуатационного ресурса длительная работа ТЭНов на режимах «3» и «2» нежелательна.

#### **ЗАПРЕЩАЕТСЯ :**

***обрабатывать изделия из нержавеющей стали химическими препаратами содержащими кислотные и щелочные соединения, а также хлоркой.***

***ПРИ ОБРАБОТКЕ ВЫШЕУКАЗАННЫМИ СОЕДИНЕНИЯМИ ПРОИЗВОДИТЕЛЬ ОТВЕТСТВЕННОСТИ ПО ГАРАНТИИ НЕ НЕСЕТ.***

Все перечисленные мероприятия способствуют нормальной работе оборудования, а также препятствуют появлению коррозии

При появлении ржавчины следует провести следующее:

- удалить ржавчину (не агрессивными моющими средствами);
- обработать оборудование маслом;
- провести «прокаливание» оборудования (включить оборудование на 2/3 мощности);
- при необходимости мероприятия провести несколько раз.

## **7. Порядок работы**

Работу на плите проводить в следующем порядке:

Проверить целостность и надежность заземления. Ручку терморегулятора жарочного шкафа установить в положение, соответствующее требованиям технологии приготовления пищи. Переход на первую и третью ступень мощности верхнего или нижнего блока ТЭНов при выпечке зависит от цвета изделия сверху или снизу, определяемого хорошим соломенным или темным цветом выпечки.

После окончания работы жарочный шкаф отключить установкой ручек переключателей в положение «0» отключить автоматический выключатель и произвести санитарную обработку рабочей поверхности после их остывания.

## 8. Техническое обслуживание

Техническое обслуживание и ремонт должен производить электромеханик III – V разрядов, имеющий квалификационную группу по технике безопасности не ниже третьего.

В процессе эксплуатации шкафа необходимо выполнять следующие виды работ в системе «технического обслуживания и ремонта»:

ТО – регламентированное техническое обслуживание – комплекс профилактических мероприятий, осуществляемых с целью обеспечения работоспособности или исправности оборудования;

ТР – текущий ремонт – ремонт, осуществляемый в процессе эксплуатации, для обеспечения или восстановления работоспособности шкафа и состоящий в замене и (или) восстановлении ее отдельных частей и их регулировании.

Периодичность ТО — 1 раз в мес.; ТР — при необходимости.

При регламентированном техническом обслуживании должны быть выполнены следующие виды работ:

- выявить неисправности изделия, опросив обслуживающий персонал;
- подтянуть и зачистить, при необходимости, контактные соединения токоведущих частей изделия;
- подтянуть, при необходимости, крепление сигнальной арматуры, облицовок, терморегуляторов при наличии;
- проверить целостность оболочки шнура питания;
- проверить целостность электропроводки, заземления, эквипотенциального провода (при наличии) внешним осмотром;
- проверить сопротивление цепи заземления. От зажима заземления до доступных металлических частей сопротивление цепи заземления изделия должно быть не более 0,05 Ом.
- проверить четкость фиксации пакетных переключателей в различных положениях;
- произвести при необходимости замену вышедших из строя комплектующих изделий;

Перед проверкой контактных соединений, крепления терморегуляторов и сигнальной арматуры, отключить изделие от электросети снятием плавких предохранителей или выключением автоматического выключателя цехового щита, повесить на рукоятку коммутирующей аппаратуры плакат «Не включать - работают люди», отсоединить при необходимости провода электропитания изделия и изолировать их.

Периодически при необходимости производить санитарную обработку духовки, удалять жир и другие загрязнения с поверхности жарочного шкафа теплой водой с добавлением моющих растворов и дезинфицирующих средств нейтральной рН среды. После санитарной обработки поверхности изделий должны быть протерты чистой ветошью и просушены. Для чистки не использовать агрессивные хлорсодержащие моющие средства, а также абразивные средства.

***Рекомендуется производить очистку нержавеющей поверхностей не реже 1-2 раз в неделю с применением средств для очистки и полировки нержавеющей стали.***

Содержание работ при регламентированном техническом обслуживании приведены в



таблице 4.

Таблица №4

Наименование	Метод проверки	Технические требования и параметры
Техническое состояние креплений ТЭНов, регуляторов температурного режима, облицовки каркаса.	Визуальный осмотр	Механически надежно закреплены.
Состояние контактных соединений токоведущих частей и заземления.	Произвести чистку	Контактное соединение токоведущих частей и заземления должно обеспечивать надежность контактов в условиях переменного температурного режима шкафа жарочного.
Сопrotивление изоляции между токоведущими частями и корпусом шкафа	При отключенном шкафу произвести мегомметром с испытательным напряжением 1000 В	Сопrotивление изоляции в холодном состоянии не ниже 0,5 МОм

## 9. Возможные неисправности и методы их устранения

Все неисправности, вызывающие отказ, указаны в таблице 5

Таблица 5.

Наименование неисправности	Возможная причина	Способ устранения
Переключатели включены - ТЭНы не нагреваются	Отсутствует напряжение на вводе шкафа	Подать напряжение
Не достигается необходимая температура в камере жарочного шкафа	Неисправны ТЭНы или датчики-реле температуры	Заменить ТЭНы заменить датчики-реле температуры.
Переключатели от камеры жарочного шкафа включены, но сама камера не подогревается	Сработал аварийный терморегулятор вследствие скачка напряжения	Выяснить истинную причину аварийного срабатывания терморегулятора, после открутить черный колпачок на пульте управления, нажать на кнопку и закрутить колпачок обратно

## 10. Упаковка транспортировка и хранение

Для транспортировки жарочный шкаф установлен на деревянный поддон, обтянут пленкой-стрейч и упакован в картонный короб. Противни, опоры и эксплуатационная документация уложены в духовку. Для ШЭЖП-1 и ШЭЖП-2 подставка уложена на крышке жарочного шкафа.

Транспортировка шкафа допускается любым видом транспорта в закрытом объеме с соблюдением правил перевозок, действующих на каждом виде транспорта.

Погрузка и разгрузка шкафа из транспортных средств должна производиться осторожно, не допуская ударов и толчков.

Хранение шкафа должно осуществляться в транспортной таре завода-изготовителя по группе условий хранения 4 ГОСТ 15150-69 при температуре окружающего воздуха не ниже минус 35 °С.

## **11. Гарантии изготовителя, сведения о рекламациях**

Изготовитель гарантирует соответствие шкафа всем требованиям технических условий ТУ 28.93.15-002-64046643-2021 при соблюдении условий транспортирования, хранения, монтажа и эксплуатации.

Гарантийный срок эксплуатации 12 месяцев со дня продажи.

Гарантийный срок хранения 12 месяцев со дня изготовления.

Полный установленный срок службы жарочного шкафа не менее 10 лет.

**РАБОТЫ ПО ТЕХНИЧЕСКОМУ ОБСЛУЖИВАНИЮ В СООТВЕТСТВИИ С ТРЕБОВАНИЯМИ РАЗДЕЛА 8 НЕ ЯВЛЯЮТСЯ РАБОТАМИ ПО ГАРАНТИИ И ПРОИЗВОДЯТСЯ ЗА СЧЕТ ПОТРЕБИТЕЛЯ РЕМОНТНЫМИ ОРГАНИЗАЦИЯМИ ПО ПРЕДВАРИТЕЛЬНО ЗАКЛЮЧЕННОМУ ДОГОВОРУ МЕЖДУ НИМИ.**

**В СЛУЧАЕ НЕПРОВЕДЕНИЯ ТЕХНИЧЕСКОГО ОБСЛУЖИВАНИЯ ПРЕДПРИЯТИЕ-ИЗГОТОВИТЕЛЬ СНИМАЕТ С СЕБЯ ГАРАНТИЙНЫЕ ОБЯЗАТЕЛЬСТВА.**

В течение гарантийного срока предприятие-изготовитель гарантирует безвозмездное устранение выявленных дефектов изготовления и замену вышедших из строя составных частей изделия, произошедших не по вине потребителя.

Время нахождения изделия на гарантийном ремонте в гарантийный срок не включается.

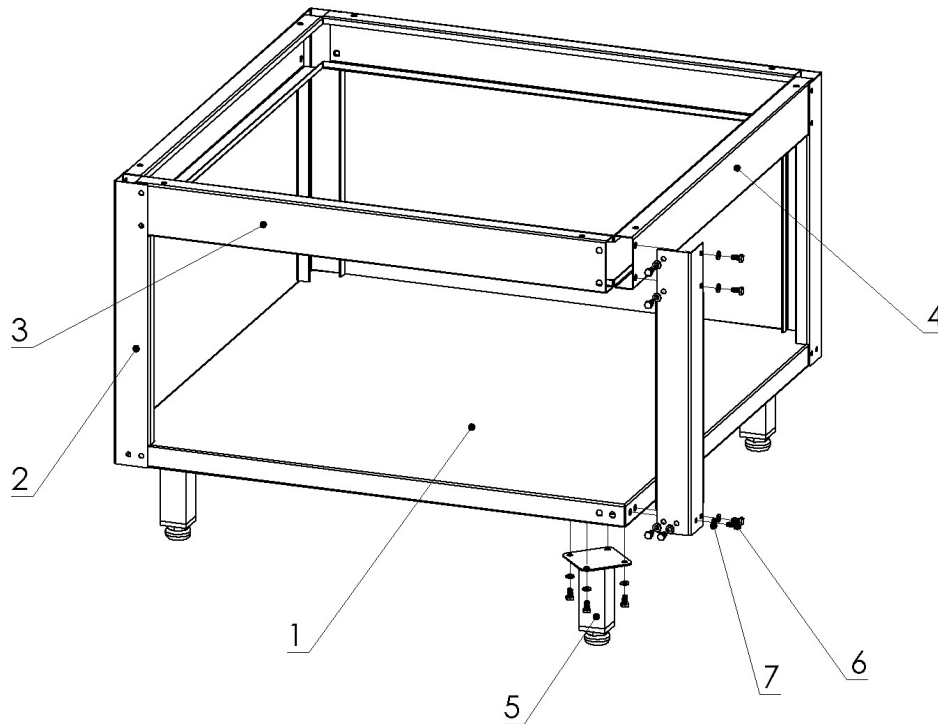
В случае невозможности устранения выявленных дефектов путем гарантийного ремонта предприятие-изготовитель обязуется заменить дефектное изделие на новое.

Рекламации предприятию-изготовителю предъявляются потребителем в порядке и сроки, предусмотренные действующим законодательством.

### **ГАРАНТИЯ НЕ РАСПРОСТРАНЯЕТСЯ ПРИ:**

- 1. Неправильном подключении электрооборудования шкафа**
- 2. Неправильной эксплуатации**
- 3. Наличии механических повреждений на изделии**
- 4. Внесении изменений в конструкцию изделия и изменении в коммутации электросоединений.**

## Приложение А Инструкция по сборке подставки



1. Ножки (поз. 5) подставки имеют пластиковые регулировочные опоры, позволяющие придать изделию устойчивое положение.

2. Полка (поз. 1) и обвязка (поз. 3 и 4) имеют гайки заклепки, которые при сборке совмещаются с отверстиями стоек (поз. 2) и соединяются болтами (поз. 6) и шайбами (поз. 7). Стяжка (поз. 3) ставится спереди и сзади и имеет длину 728мм. Стяжка (поз 4) ставится по бокам и имеет длину 738 мм.

3. Ноги (поз. 5) крепится при помощи болтов М6 (поз. 6) и шайб (поз. 7).

4. После сборки, подставку выровнять, закрутить все болты, отрегулировать опоры.

### Диаграмма работы переключателя температурного режима

Коммутируемые контакты переключателя	Положение переключателя			
	0	1	2	3
1-3		x	x	x
1-4				x
2-4		x		
2-5			x	x

X- контакт замкнут

## 12. Свидетельство о приемке

Шкаф жарочный «ШЭЖП-1», «ШЭЖП-1-01», «ШЭЖП-1-Н», «ШЭЖП-1-Н2», «ШЭЖП-2», «ШЭЖП-2-01», «ШЭЖП-2-Н», «ШЭЖП-2-Н2», «ШЭЖП-3», «ШЭЖП-3-01», «ШЭЖП-3-Н», «ШЭЖП-3-Н2» соответствует техническим условиям ТУ 28.93.15-002-64046643-2021 и признан годным к эксплуатации.

Заводской номер \_\_\_\_\_

Дата выпуска \_\_\_\_\_

М.П.

### Подпись лиц, ответственных за приемку:

Сборку изделия произвел \_\_\_\_\_

Подключение изделия (эл. часть) произвел \_\_\_\_\_

Контроль сопротивления заземления произвел \_\_\_\_\_

Контроль качества изделия произвел \_\_\_\_\_

## 13. Свидетельство об упаковке

Шкаф жарочный «ШЭЖП-1», «ШЭЖП-1-01», «ШЭЖП-1-Н», «ШЭЖП-1-Н2», «ШЭЖП-2», «ШЭЖП-2-01», «ШЭЖП-2-Н», «ШЭЖП-2-Н2», «ШЭЖП-3», «ШЭЖП-3-01», «ШЭЖП-3-Н», «ШЭЖП-3-Н2» упакован согласно требованиям, предусмотренным конструкторской документацией ООО «ПищТех».

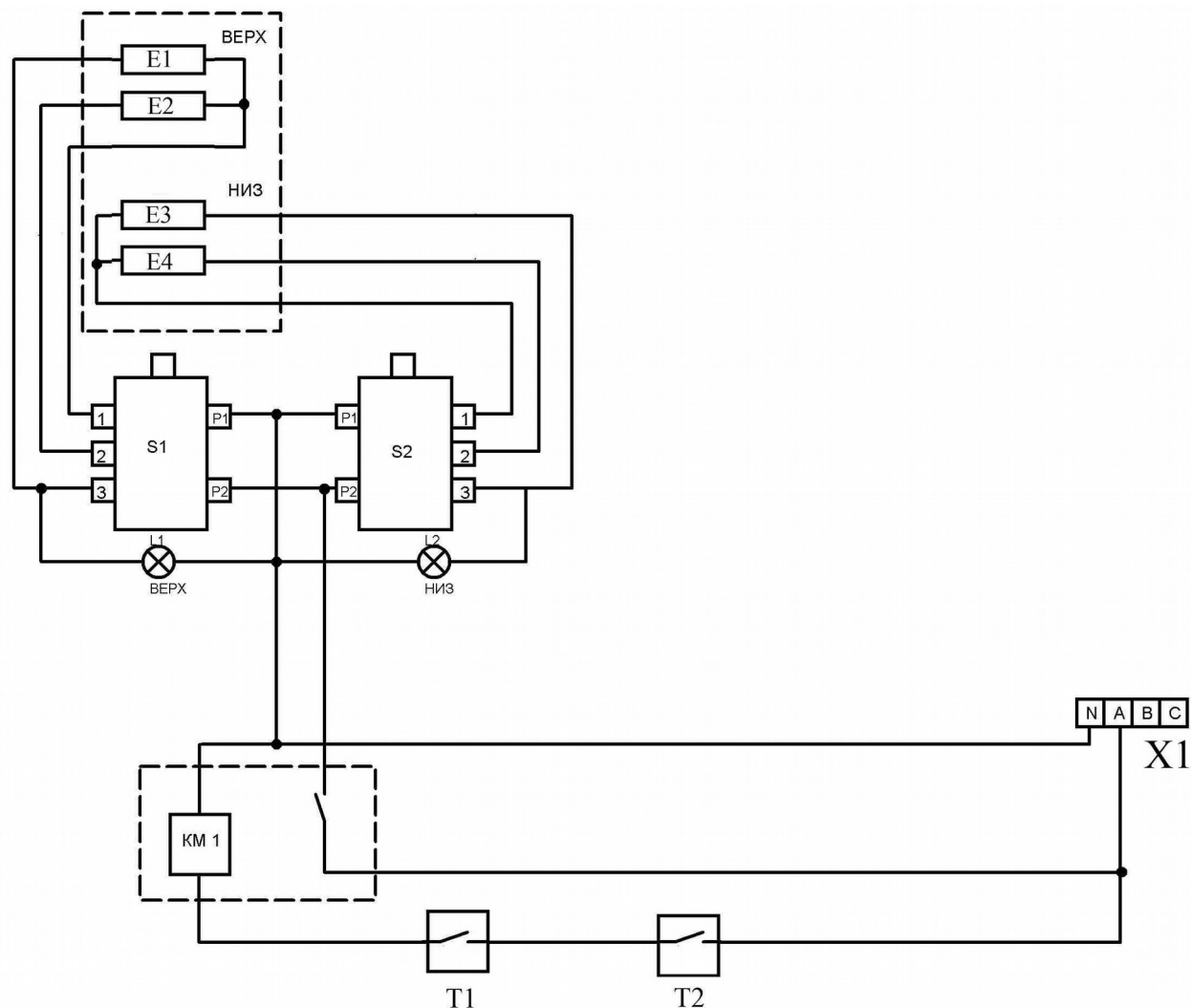
Дата упаковки \_\_\_\_\_ М.П.

Упаковку произвел \_\_\_\_\_

Изделие после упаковки принял \_\_\_\_\_

**Схема электрическая принципиальная**  
**ШЭЖП-1 ШЭЖП-1-Н**  
**ШЭЖП-1-01 ШЭЖП-1-Н2**

**~220В**

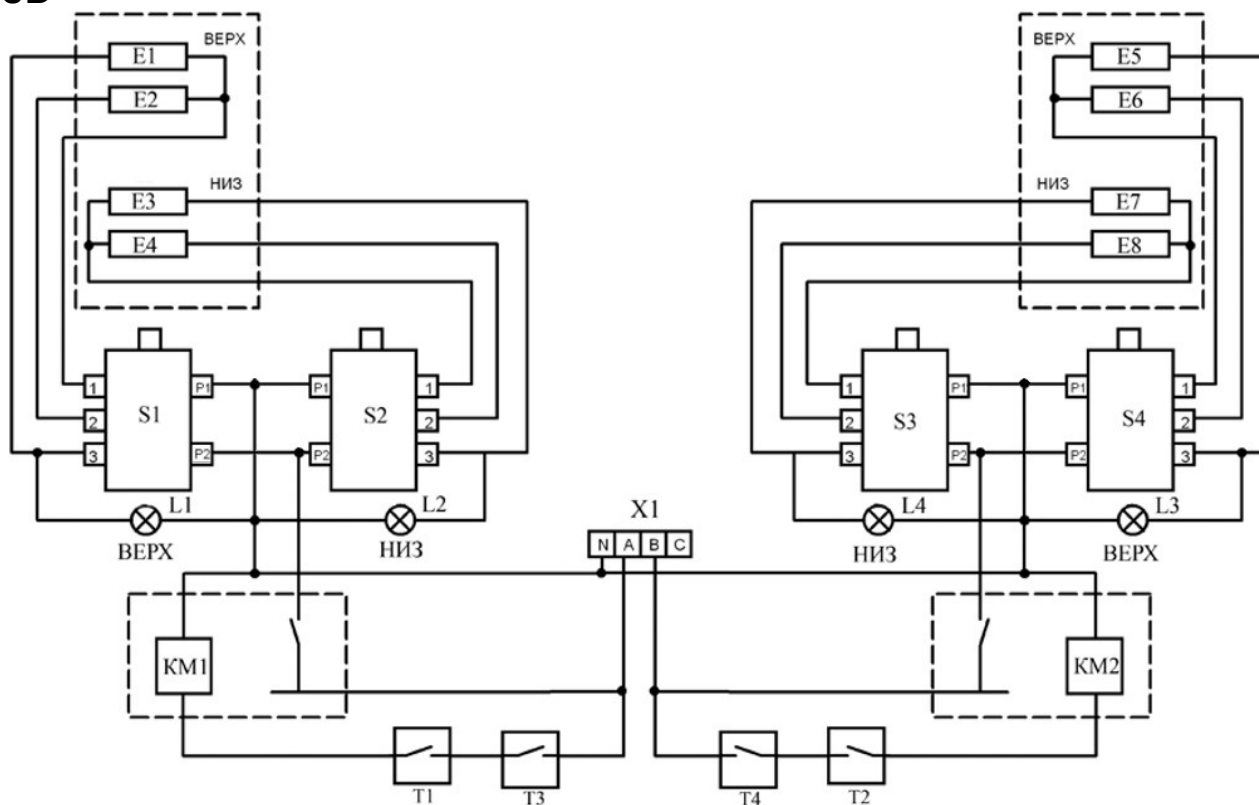


**Перечень элементов**

Обозначение	Наименование	Количество
<b>T1</b>	Терморегулятор регулируемый	1
<b>T2</b>	Терморегулятор аварийный	1
<b>KM1</b>	Пускатель магнитный ПМ12	1
<b>L1-L2</b>	Светоиндикаторы AD22 16DS	2
<b>X1</b>	Клеммная колодка БЗН	1
<b>S1-S2</b>	Пакетный переключатель ПМЭ16	2
<b>E1,E3</b>	ТЭН-192В8/1,2 Т220	2
<b>E2,E4</b>	ТЭН-193В8/1,2 Т220	2

**Схема электрическая принципиальная**  
**ШЭЖП-2 ШЭЖП-2-Н**  
**ШЭЖП-2-01 ШЭЖП-2-Н2**

~380В

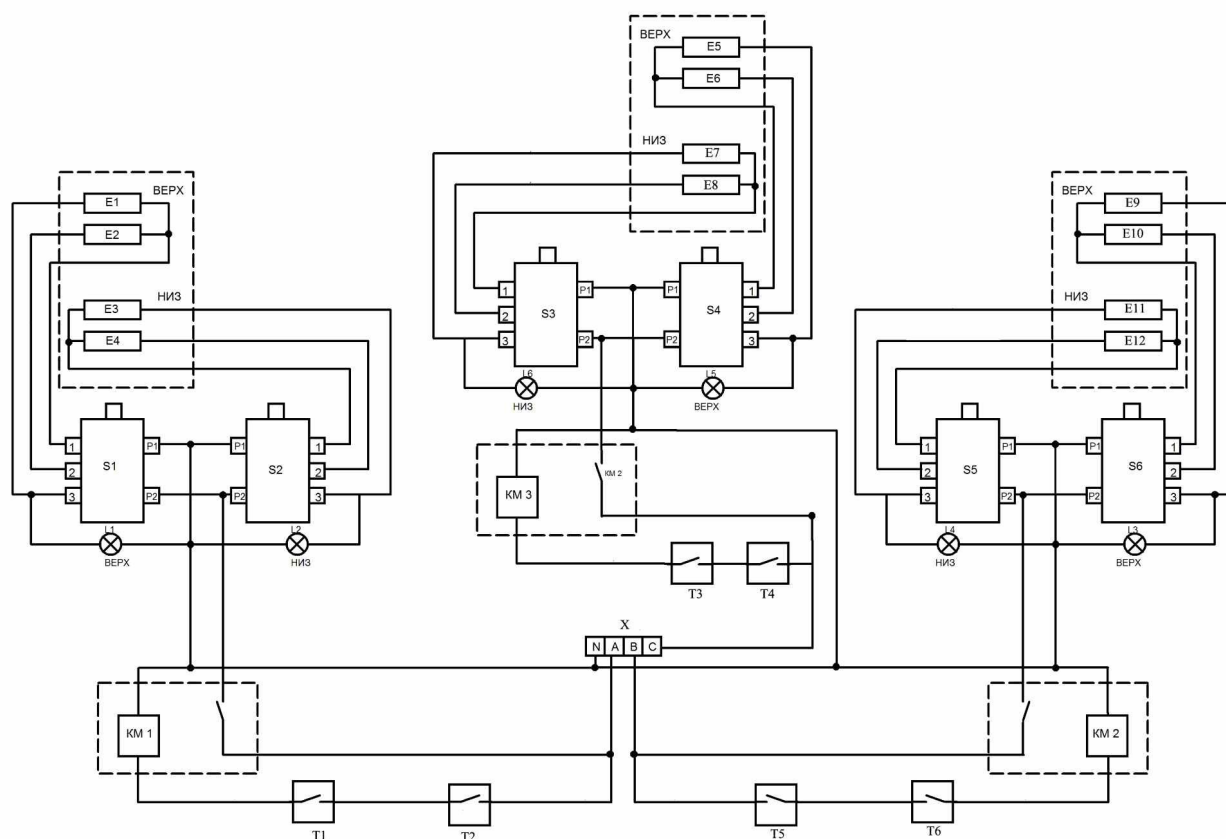


**Перечень элементов**

Обозначение	Наименование	Количество
T1, T2	Терморегулятор регулируемый	2
T3, T4	Терморегулятор аварийный	2
KM1, KM2	Пускатель магнитный ПМ12	2
L1-L4	Светоиндикаторы AD22 16DS	4
X1	Клеммная колодка БЗН	1
S1-S4	Пакетный переключатель ПМЭ16	4
E1, E3, E5, E7	ТЭН-192В8/1,2 Т220	4
E2, E4, E6, E8	ТЭН-193В8/1,2 Т220	4

**Схема электрическая принципиальная**  
**ШЭЖП-3 ШЭЖП-3-Н**  
**ШЭЖП-3-01 ШЭЖП-3-Н2**

~380В



**Перечень элементов**

Обозначение	Наименование	Количество
<b>T1, T4, T6</b>	Терморегулятор регулируемый	3
<b>T2, T3, T5</b>	Терморегулятор аварийный	3
<b>KM1, KM2, KM3</b>	Пускатель магнитный ПМ12	3
<b>L1-L6</b>	Светоиндикаторы AD22 16DS	6
<b>X</b>	Клеммная колодка БЗН	1
<b>S1-S6</b>	Пакетный переключатель ПМЭ16	6
<b>E1,E3,E5,E7,E9,E11</b>	ТЭН-192В8/1,2 Т220	6
<b>E2,E4,E6,E8,E10,E12</b>	ТЭН-193В8/1,2 Т220	6

## Дополнительные сведения о товаре



1. Декларация о соответствии ЕАЭС N RU Д-РУ.РА03.В.78481/21 от 22.12.21

2. Изготовитель: ООО «ПищТех»

юр. адрес: 350033, г. Краснодар, ул. Ставропольская, д.14, лит. Б, оф. 7

факт. Адрес: 353211, Краснодарский край, ст. Новотитаровская, ул. Луначарского, 1/2

3. Перечень авторизованных сервисных центров компании

ООО «Торговый дом Пищевые технологии»:

Город	Адрес	Телефон, электр. почта
г. Краснодар	Ростовское шоссе, д. 68/1 (район ипподрома)	+7 (861) 241-17-00 +7 (988) 594-86-06 +7 (861) 241-10-29 <a href="mailto:service@zavod-pt.ru">service@zavod-pt.ru</a>
г. Самара	Заводское шоссе, д.111, ТЦ ДиПорт	+7 (846) 922-52-17 <a href="mailto:samara@zavod-pt.ru">samara@zavod-pt.ru</a>
г. Сочи	ул. Донская, д. 9	+7 (862) 235-11-25 <a href="mailto:sochi@zavod-pt.ru">sochi@zavod-pt.ru</a>
г. Екатеринбург	ул. Машиностроителей, д. 30	+7 (343) 272-82-12 <a href="mailto:ekt@zavod-pt.ru">ekt@zavod-pt.ru</a>

**По вопросам технического обслуживания, претензий по качеству и за консультацией обращаться по адресу:**

ООО «Торговый дом Пищевые технологии»,  
350010, г. Краснодар, ул. Ростовское шоссе, 68/1,  
+7 (861) 228-98-25, доб. 155      +7 (988) 594-86-06,  
[service@zavod-pt.ru](mailto:service@zavod-pt.ru)



## Официальные представительства компании ООО «Торговый дом Пищевые технологии»:

Город	Адрес	Телефон, электр. почта
г. Екатеринбург	ул. Машиностроителей, д. 30	+7 (343) 272-82-12 <a href="mailto:ekt@zavod-pt.ru">ekt@zavod-pt.ru</a>
г. Красноярск	ул. 9 Января, д. 23	+7 (391) 231-65-00 <a href="mailto:kry@zavod-pt.ru">kry@zavod-pt.ru</a>
г. Новосибирск	пер. Комбинатский, д. 3, корп. 4	+7 (383) 239-50-87 <a href="mailto:nsk@zavod-pt.ru">nsk@zavod-pt.ru</a>
г. Ростов-на-Дону	ул. Вавилова, д. 68	+7 (863) 311-59-25 +7 (918) 555-91-70 +7 (989) 620-45-79 <a href="mailto:rnd@zavod-pt.ru">rnd@zavod-pt.ru</a> <a href="mailto:rnd3@zavod-pt.ru">rnd3@zavod-pt.ru</a>
г. Саратов	ул. Астраханская, д. 43, корп. 5	+7 (845) 244-81-94 <a href="mailto:saratov@zavod-pt.ru">saratov@zavod-pt.ru</a>
г. Ставрополь	ул. Октябрьская, д. 184, Бизнес-центр «Восход», 5 корп.	+7 (918) 869-79-79 <a href="mailto:stv@zavod-pt.ru">stv@zavod-pt.ru</a>
г. Волгоград	ул. Чистоозерная, д. 6	+7 (844) 298-73-13 <a href="mailto:volg@zavod-pt.ru">volg@zavod-pt.ru</a>
г. Казань	ул. Журналистов, д. 54	+7 (843) 226-87-84 <a href="mailto:kazan@zavod-pt.ru">kazan@zavod-pt.ru</a>
г. Люберцы	ул. Электрификации, д. 26 В	+7 (495) 227-73-50 <a href="mailto:moscow@zavod-pt.ru">moscow@zavod-pt.ru</a>
г. Оренбург	ул. Монтажников, д. 21	+7 (3532) 45-74-74 <a href="mailto:orenburg@zavod-pt.ru">orenburg@zavod-pt.ru</a>
г. Самара	Заводское шоссе, д. 111, ТЦ ДиПорт	+7 (846) 922-52-17 <a href="mailto:samara@zavod-pt.ru">samara@zavod-pt.ru</a>
г. Омск	ул. Масленникова, д. 10	+7 (3812) 20-90-77 <a href="mailto:omsk@zavod-pt.ru">omsk@zavod-pt.ru</a>
г. Воронеж	ул. Электросигнальная, д. 24	+7 (473) 232-36-06 <a href="mailto:vobs@zavod-pt.ru">vobs@zavod-pt.ru</a>
г. Краснодар	Ростовское шоссе, д. 68/1 (район ипподрома)	+7 (861) 241-10-26 +7 (861) 241-10-27 +7 (861) 241-10-28 +7 (918) 348-61-97 +7 (989) 852-13-99 <a href="mailto:tz@zavod-pt.ru">tz@zavod-pt.ru</a> – оборудование <a href="mailto:tr@zavod-pt.ru">tr@zavod-pt.ru</a> –мебель и магазиностроение <a href="mailto:storchak@zavod-pt.ru">storchak@zavod-pt.ru</a> - посуда <a href="mailto:at@zavod-pt.ru">at@zavod-pt.ru</a> – онлайн- кассы и автоматизация <a href="mailto:zip@zavod-pt.ru">zip@zavod-pt.ru</a> – запасные части
г. Краснодар	ул. Уральская, д.126/4	+7 (918) 240-03-96 <a href="mailto:zakaz3@zavod-pt.ru">zakaz3@zavod-pt.ru</a>
г. Нижний Новгород	ул. Бекетова, д. 13П	+7 (831) 424-20-15 <a href="mailto:nn@zavod-pt.ru">nn@zavod-pt.ru</a>
г. Пятигорск	ул. Ермолова, д.16, строение 1	+7 (918) 768-39-13 <a href="mailto:ptg@zavod-pt.ru">ptg@zavod-pt.ru</a>
г. Санкт-Петербург	ул. Софийская, д. 14, литер А	+7 (812) 921-31-17 <a href="mailto:spb@zavod-pt.ru">spb@zavod-pt.ru</a>
г. Сочи	ул. Донская, д. 9	+7 (862) 235-11-25 <a href="mailto:sochi@zavod-pt.ru">sochi@zavod-pt.ru</a>
г. Уфа	ул. Ростовская, д. 18	+7 (347) 294-46-36 <a href="mailto:ufa@zavod-pt.ru">ufa@zavod-pt.ru</a>
г. Алматы	проспект Райымбека, д. 169	+7 (727) 233-08-63 +7 (771) 753-34-35 +7 (771) 753-33-35 <a href="mailto:kz@zavod-pt.ru">kz@zavod-pt.ru</a>
г. Бишкек	ул. Лермонтова, д. 12	+996 (500) 44-99-77 + 996 (555) 44-99-77 +996 (312) 97-35-70 <a href="mailto:kg6@zavod-pt.ru">kg6@zavod-pt.ru</a> <a href="mailto:kg3@zavod-pt.ru">kg3@zavod-pt.ru</a>
г. Симферополь	ул. Бородина, д. 12 лит.3	+7 (978) 972-42-99 <a href="mailto:krim2@pt-proekt.ru">krim2@pt-proekt.ru</a> <a href="mailto:krim3@pt-proekt.ru">krim3@pt-proekt.ru</a>
г. Ташкент	Яккасарайский р-н, ул. Чапаната, 43	+998 (99) 353-47-71 +998 (99) 353-47-72 +998 (99) 353-47-73 <a href="mailto:uz@zavod-pt.ru">uz@zavod-pt.ru</a>







## ЕВРАЗИЙСКИЙ ЭКОНОМИЧЕСКИЙ СОЮЗ

### ДЕКЛАРАЦИЯ О СООТВЕТСТВИИ

**Заявитель** Общество с ограниченной ответственностью "ПинТех"

Место нахождения: 350033, Россия, город Краснодар, улица Ставропольская, 14, литер Б, офис 7

Место осуществления деятельности: 353211, Россия, Краснодарский край, Динской район, станция Новотитаровская, улица Луначарского, 1/2, ОГРН 1102308000640, телефон: +7 (961) 2411700, e-mail: ta@davod-pt.ru, meshkova-t@mail.ru

**в лице** директора Мешковой Татьяны Алексеевны

**занимает, что**

Шкафы жарочные типа ШОЖП

изготовитель Общество с ограниченной ответственностью "ПинТех"

Место нахождения: 350033, Россия, город Краснодар, улица Ставропольская, 14, литер Б, офис 7.

Место осуществления деятельности по изготовлению продукции: 353211, Россия, Краснодарский край, Динской район, станция Новотитаровская, улица Луначарского, 1/2

продукция изготовлена в соответствии с:

"Шкафы жарочные типа ШОЖП. Технические условия" ГУ28.93.15-002-64046643-2021

Код(ы) ТН ВЭД ЕАЭС 8419 81 800 0

Серийный выпуск

**соответствует требованиям**

технического(их) регламент(ов)

"О безопасности машин и оборудования" (ТР ТС 010/2011)

"О безопасности низковольтного оборудования" (ТР ТС 004/2011)

**Декларация о соответствии принята на основании**

протокола сертификационных испытаний № 1365-44-21 от 20.12.2021, выданного испытательным центром электрооборудования Федерального бюджетного учреждения "Государственный региональный центр стандартизации, метрологии и испытаний в Ростовской области", регистрационный номер аттестата аккредитации RA.RU.21MR22

Схема декларирования соответствия - 3д

**Дополнительная информация**

ГОСТ 12.2.092-94 "Система стандартов безопасности труда (ССБТ). Оборудование электрическое и электронагревательное для предприятий общественного питания. Общие технические требования по безопасности и методы испытаний" п.п. 3.1, 3.3, 3.4, 3.6, 3.9, 3.11, 3.12, 3.15, 3.16, 3.18, 3.20-3.23, 3.29, ГОСТ 27570.42-92 (МЭК 335-2-49-88) "Безопасность бытовых и аналогичных электрических приборов.

Частные требования к электрическим тепловым шкафам для предприятий общественного питания" п.п. 7.1, 7.6, 7.7, 7.9-7.14, 8.1, 8.5-8.7, 11.8, 15.3, 20.1, 21.1, 22.1, 22.6, 22.16, 22.21, 22.30, 22.32, 22.33, 22.35, 22.101, 23.1, 23.2, 23.5, 23.6, 23.8, 23.9, 24.1, 24.2, 24.4, 24.8, 24.11, 24.101, 26.1, 26.2, 26.5, 26.12, 26.13, 27.1-27.5, 28.1-28.5, 29.1, 30.1, 31.1, 32.1.

ГОСТ Р МЭК 60204-1-2007 "Безопасность машин. Электрооборудование машин и механизмов. Часть 1. Общие требования" п.п. 5.1-5.3, 6.2, 7.5, 18.1, 18.3, 18.4.

Условия хранения по группе 3 (ЖЗ) ГОСТ 15150 "Машины, приборы и другие технические изделия.

Исполнения для различных климатических районов. Категории, условия эксплуатации, хранения и транспортирования в части воздействия климатических факторов внешней среды".

Срок хранения 1 год, назначенный срок службы не менее 5 лет.

**Декларация о соответствии**

действительна с даты регистрации по 21.12.2026

включительно

Мешкова Татьяна Алексеевна



Регистрационный номер декларации о соответствии:

ЕАЭС N RU-Д-RU.PA03.B.78481/21

Дата регистрации декларации о соответствии

22.12.2021