



ELETTRICO
ELECTRIC
ELECTRIQUE
ELEKTRISCHE
ELECTRICO

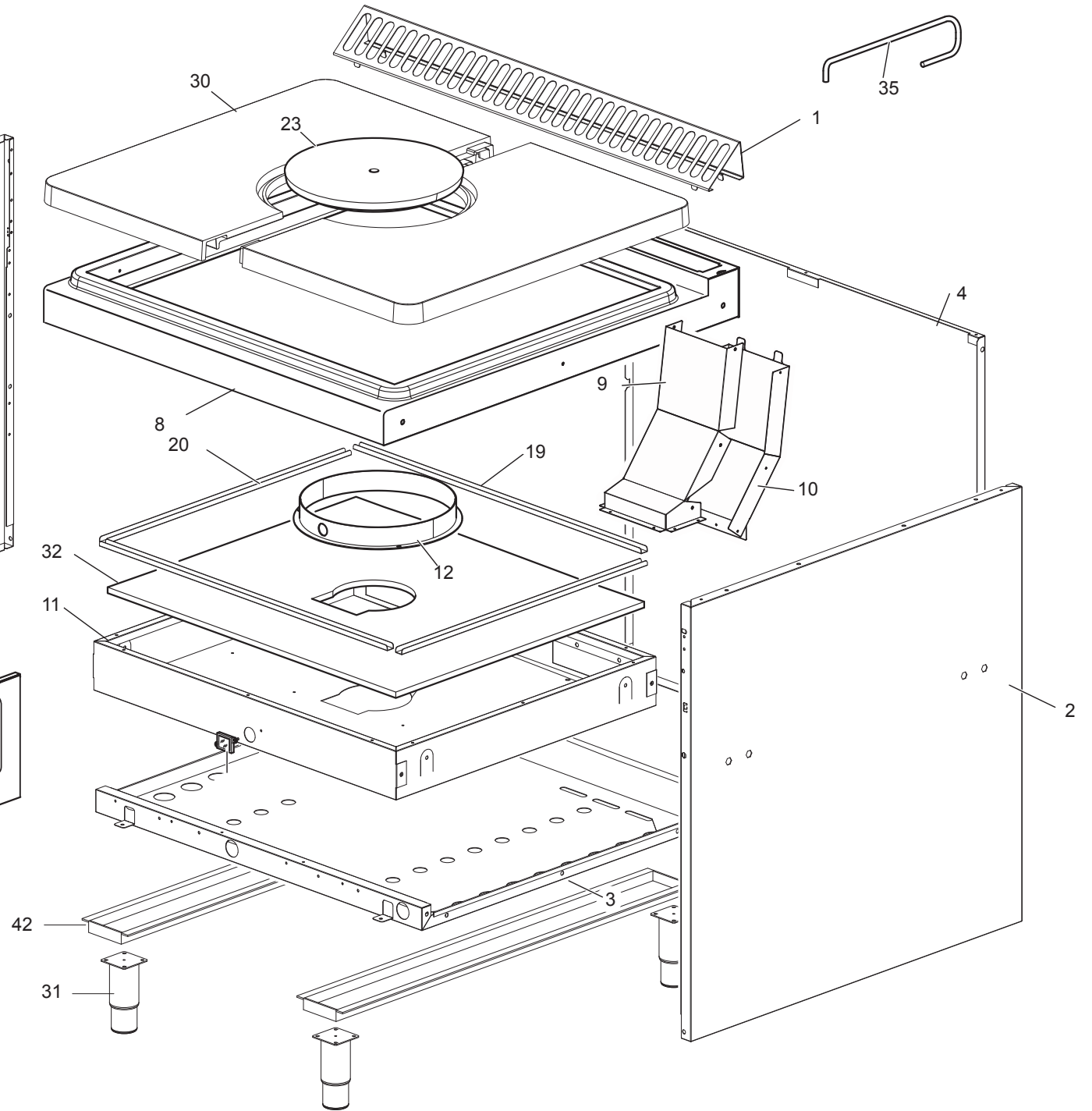
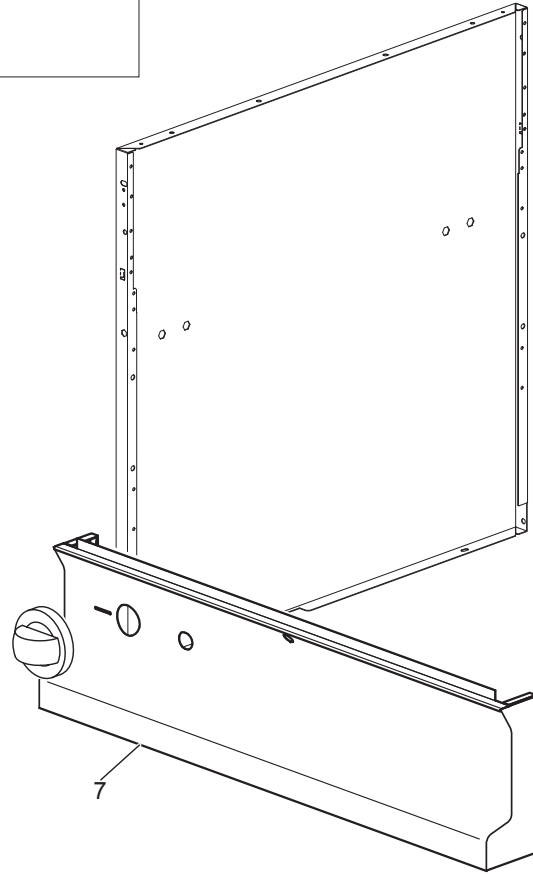
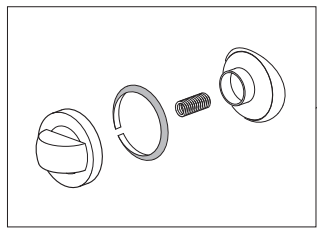
GAS
GASBACK
GAZ

CON FORNO
WITH OVEN
AVEC FOUR
MIT OFEN
CON HORNO

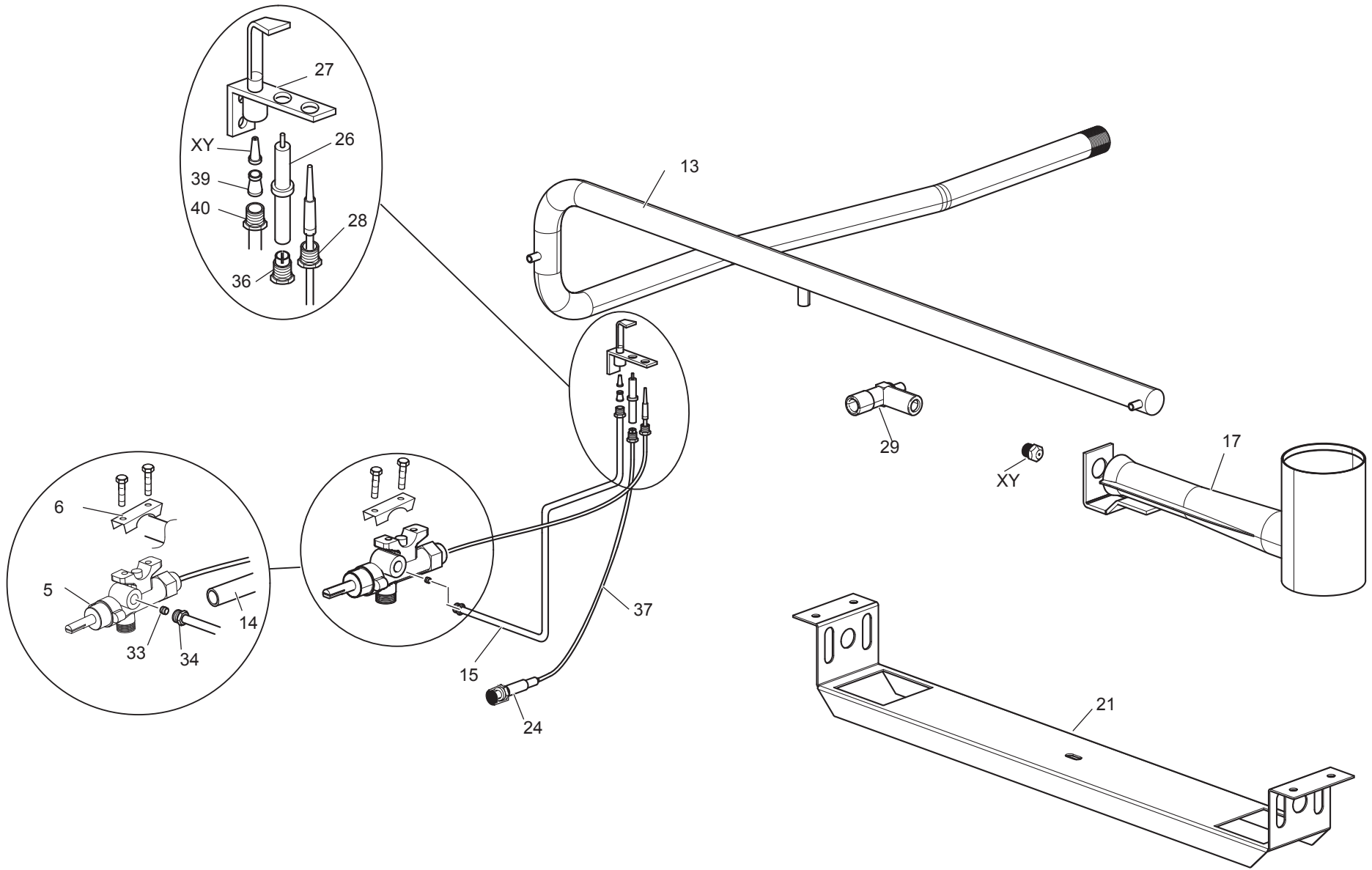
CON ARMADIO
WITH CABINET
AVEC CABINET
MIT SCHRANK
CON GABINETE



APRGS-77P



APACH APRGS-77P



APACH APRGS-77P

APRGS-77P

= Ricambi consigliati - Recommended spare parts

TAVOLA	POS.	CODICE	ITALIANO	FRANCESE	INGLESE	TEDESCO
TAV.700-090	1	167733	GRIGLIA CAM.G4S77	GRILLE	GRATE	ROST
TAV.700-090	2	173523	FIANCO G2S77	CÔTÉ DROITE	SIDEPANEL RIGHT	SEITENTEIL RECHTS
TAV.700-090	3	167327	PI.INF.INOX	FOND TOP	BOTTOM TOP	UNTERE EBENE TOP
TAV.700-090	4	167061	POSTERIORE INOX G4S77	PANNEAU POSTÉRIEUR INOX	INOX BACK PANEL	INOX RÜCKWAND
TAV.700-090	5	167997	RUB.V.CUC.G4S77 777094	SOUPAPE DE SÛRETE	SAFETY VALVE KNOB	HAHN MIT VENTIL
TAV.700-090	6	167184	BRIGLIA R.V.G4S77 54137	CRAMPON SOUPAPE	COUPLING VALVE	ZUGHEL
TAV.700-090	7	174976	AS.CRUSCOTTO	PANNEAU DE CONTRÔLE	CONTROL PANEL	STIRNBRETT
TAV.700-090	8	174735+174786	PLACCA GT77 ECO+CAMINETTO SUP.	PLAN DE CUISSON	WORK PLANE	PLATTE
TAV.700-090	9	168870	PARETE ANT.CAM.INT.GT77	PAROI AVANT CHEMINÉE	FLUE FRONT WALL	VONDERWAND
TAV.700-090	10	168871	PARETE POST.CAM.INT.GT77	PAROI ARRIÈRE CHEMINÉE	FLUE REAR WALL	RÜCKWAND
TAV.700-090	11	168872	CAMERA COMB.GT77	CAMERA COMBUSTION	CAMERA COMBUSTION	KAMERA VERBRENNUNG
TAV.700-090	12	168880	CONV.CALORE GT77	CONVECTION THERMIQUE	CONVECTION HEAT	KONVEKTIONSWÄRME
TAV.700-090	13	169172	AS.RAMPA GT77 ZINC.	COLLECTEUR	COLLECTOR	SPEISERAMPE
TAV.700-090	14	173421	TU.AL.BRUC.GT77	TUBE D'ALIMENTATION BRÛLEUR	FEEDING PIPE FOR BURNER	BRENNERVERSORGUNGSROHR
TAV.700-090	15	173422	TU.PILOTA BRUC.GT77	TUBE VEILLEUSE	PILOT PIPE	PILOTBRENNER
TAV.700-090	17	GACU700131	AS.BRUC.PI.COTT.GT7	BRÛLEUR	BURNER	BRENNER
TAV.700-090	19	PACU700524	GUIDA GUARN.ANT.GFT77	GARNITURE	GASKET	DICHTUNG
TAV.700-090	20	PACU700547	GUIDA GUARN.LAT.GT7	GARNITURE	GASKET	DICHTUNG
TAV.700-090	21	PACU700554	TRA.P/BRUC.GT7	CROISILLON SUPPORT BRÛLEUR	CROSS BAR SUPPORT FOR BURNER	BRENNERQUERTRÄGER
TAV.700-090	23	RIC0002358	DISCO CENTR.GT99	DISQUE POUR PLAN DE CUISSON	DISK FOR COOKING PLANE	KOCHFLÄCHENSCHIBE
TAV.700-090	24	RIC0004096	ACC.PIEZO+DADO G4SF7 0073960	ALLUMAGE PIÉZO ÉLECTRIQUE	PIEZO LIGHTING	PIEZOELEKTRISCHER ANZÜNDER
TAV.700-090	25	RTBF900054	VISORE+VET+2GUARN.509.130 18160401000	JUDAS	SPY-HOLE	MONITOR
TAV.700-090	26	RTCP800033	CAND.ROT.G100 CAST0772183	BOUGIE OXIDE RONDE	ROUND SPARK	ZÜNDKERZE
TAV.700-090	27	RTCP800034	CORPO PIL.G100 SIT0140026	VEILLEUSE	PILOT	PILOTBRENNER
TAV.700-090	28	RTCP800038	RACCORD T/C.PIL.GC47 0974036	ÉCROU POUR THERMOCOUPLE	NUT FOR THERMOELEMENT	THERMOELEMENTANSCHLUSS
TAV.700-090	29	RTCU700001	SUPPORTO INIET.F.GF472V/GT7	SUPPORT INJECTEUR	INJECTEUR SUPPORT	EINSPRITZHALTERUNG
TAV.700-090	30	RTCU700288	PI.COTT.2PZ.GT7	PLAN DE CUISSON	COOKING PLANE	KOCHFLÄCHE
TAV.700-090	31	RTCU700277	PIEDINO	PIED	FOOT	FUSS
TAV.700-090	32	RTCU700367	PANNELLO IS.FONDO C.GT7	PANNEAU ISOLANT	INSULATING PANEL	ISOLIERTAFEL
TAV.700-090	33	RTCU900018	BICONO D.6 PEL0905	BICONE D.6	BICONE D.6	ZWEIKEGEL D.6
TAV.700-090	34	RTCU900019	CALOTTA D.6 PEL0903/1	CALOTTE D.6	CAP D.6	MUTTER D.6
TAV.700-090	35	RTCU900030	FERRO MANOVRA GT7/GT99	CROCHET DE DÉPLACEMENT	REMOVAL HOOK	BEDIENUNGSEISEN
TAV.700-090	36	RTCU900215	RACCORDO CAND.PIL.ST.0974037	RACCORD POUR BOUGIE VEILLEUSE	FITTING FOR PILOT SPARK PLUG	ANSCHLUSSTÜCK
TAV.700-090	37	RTCU900384	CAVO ACC.F.GFT47/50(B+B)	CABLE D'ALLUMAGE	LIGHTING CABLE	ZÜNDKABEL
TAV.700-090	39	RTCU900012	BICONO D.10	CALOTTE D.10	CAP D.10	MUTTER D.10
TAV.700-090	40	RTCU900013	CALOTTA D.10	BICONE D.10	BICONE D.10	ZWEIKEGEL D.10
TAV.700-090	42	166557	TRA.P/PIEDINI	TRAVERSE	CROSSBAR	QUERTRÄGER
TAV.700-090	XY	VEDI MANUALE UGELLI	INIETTORE	INJECTEUR	INJECTOR	EINSPRITZER
TAV.700-090	999	179345+182248+169045+169129	CORPO MANOP.R.V.G4S77+ANELLO+MOLLA+GHIERA	BOUTON POUR SOUPAPE DE SÛRETE	SAFETY VALVE KNOB	HAHNKUGELGRIFF