



ELETTRICO
ELECTRIC
ELECTRIQUE
ELEKTRISCHE
ELECTRICO

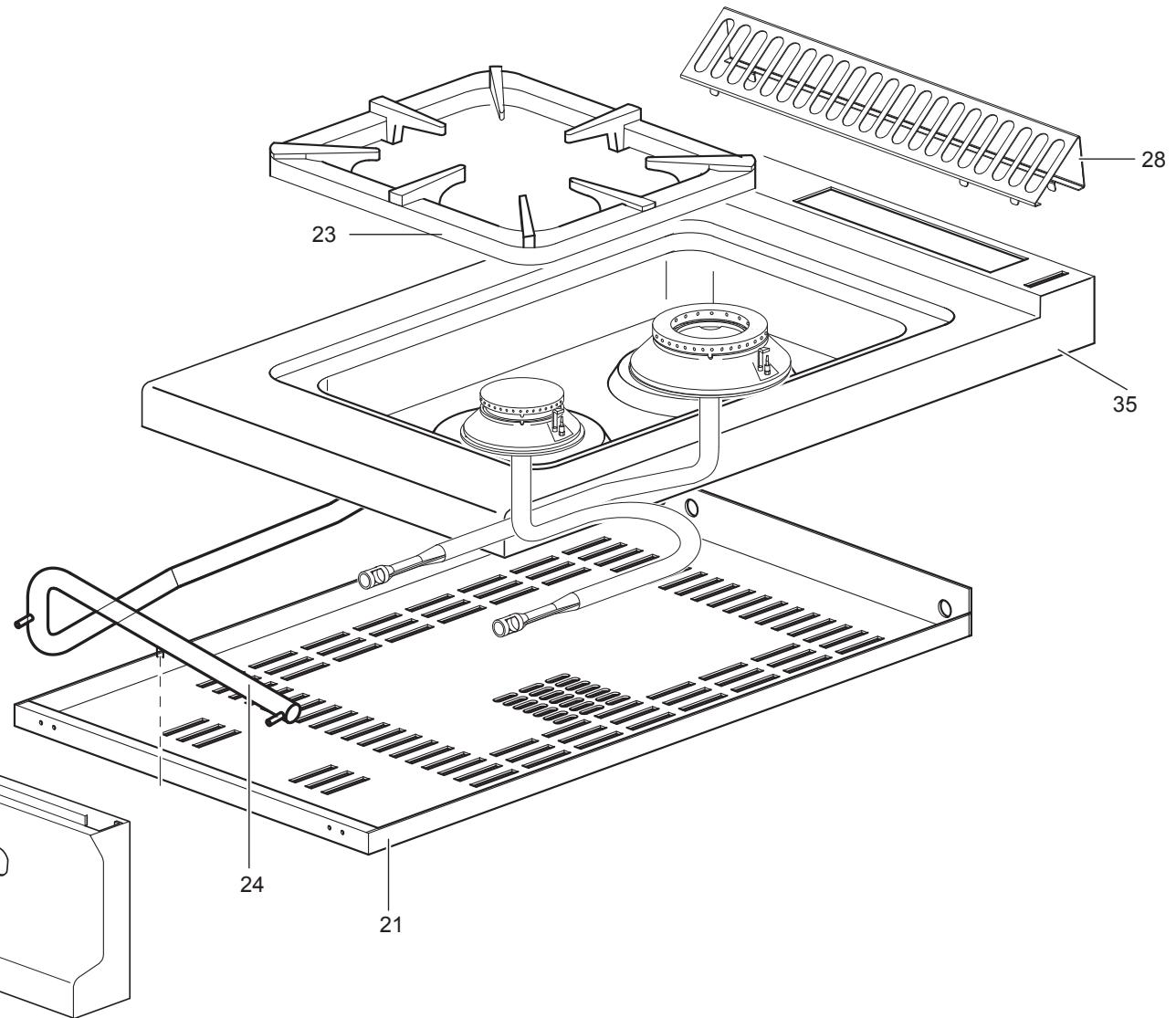
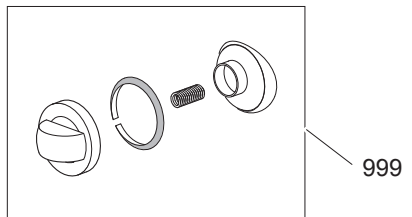
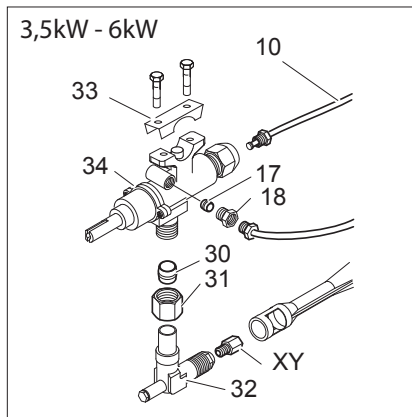
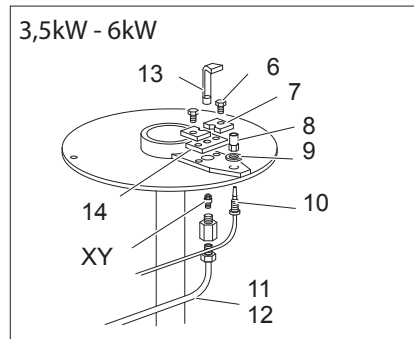
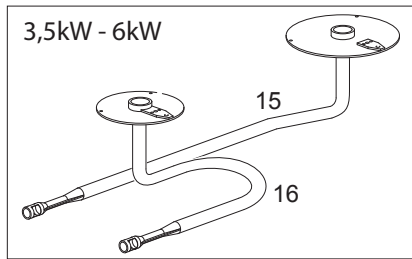
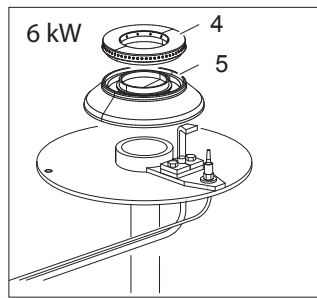
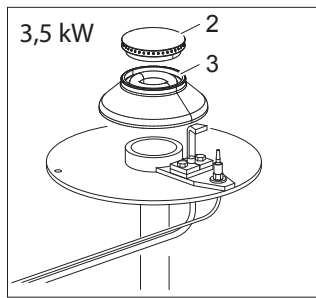
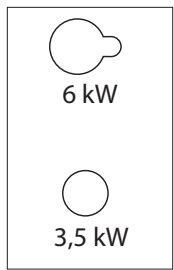
GAS
GASBACK
GAZ

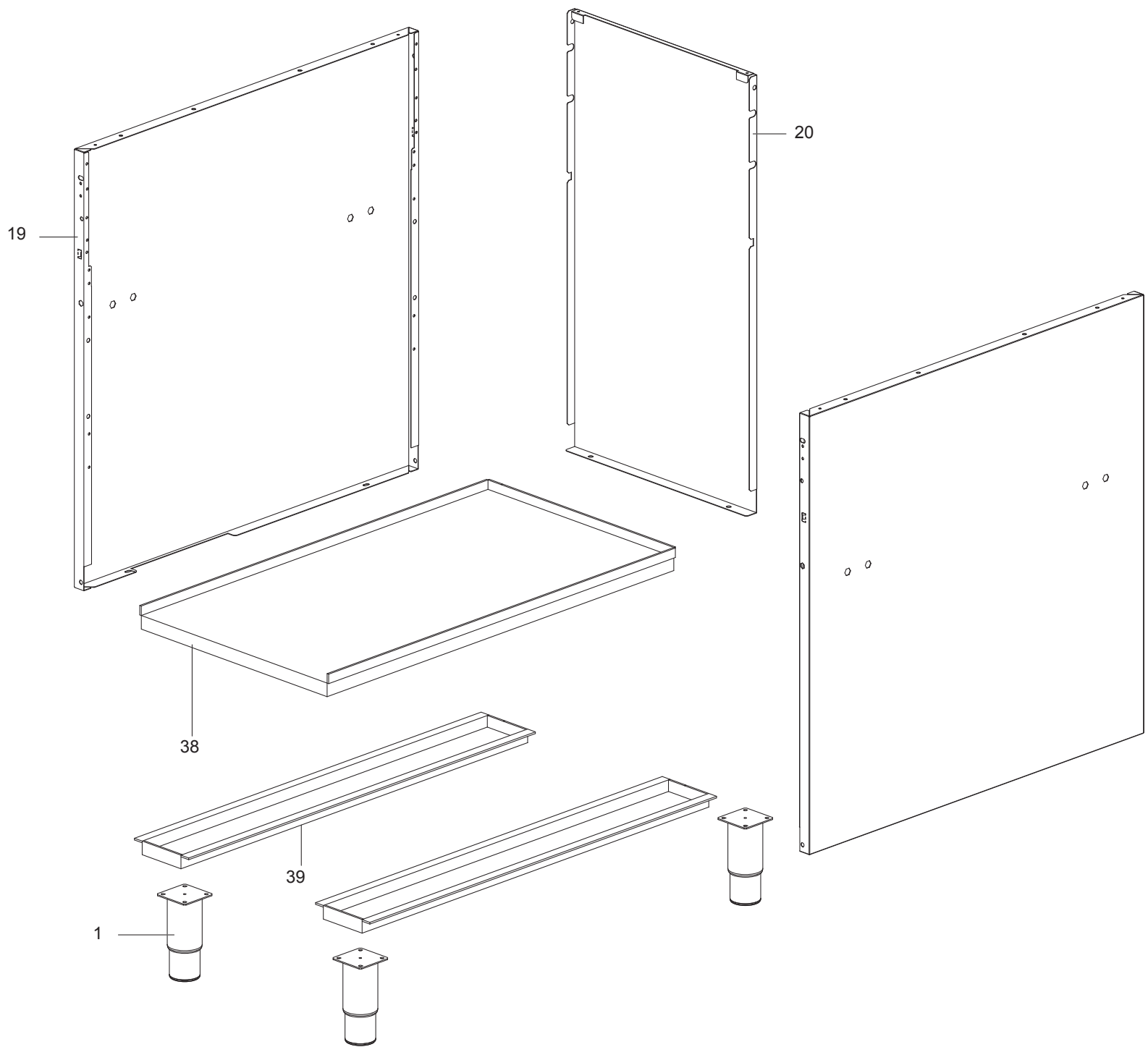
CON FORNO
WITH OVEN
AVEC FOUR
MIT OFEN
CON HORNO

CON ARMADIO
WITH CABINET
AVEC CABINET
MIT SCHRANK
CON GABINETE



APRG-47P





APACH APRG-47P

APRG-47P

= Ricambi consigliati - Recommended spare parts

TAVOLA	POS.	CODICE	ITALIANO	FRANCESE	INGLESE	TEDESCO
TAV. 700-079	1	RTCU700277	PIEDINO	PIED	FOOT	FUSS
TAV. 700-079	2	RTCU700375	SPARTIFIAMMA 3,5 KW	CHAPEAU DE BRÛLEUR 3,5 KW	BURNER CUP 3,5 KW	FLAMMERTRENNER 3,5 KW
TAV. 700-079	3	RTCU700380	BRUCIATORE 3,5 KW	BRÛLEUR 3,5 KW	BURNER 3,5 KW	BRENNER 3,5 KW
TAV. 700-079	4	RTCU700376	SPARTIFIAMMA 6 KW	CHAPEAU DE BRÛLEUR 6 KW	BURNER CUP 6 KW	FLAMMERTRENNER 6 KW
TAV. 700-079	5	RTCU700382	BRUCIATORE 6 KW	BRÛLEUR 6 KW	BURNER 6 KW	BRENNER 6 KW
TAV. 700-079	6	RTMIN00063	V.M5X25	V.M5X16	V.M5X16	V.M5X16
TAV. 700-079	7	172882	PIASTRINA PILOTA	PLAT VEILLEUSE	PILOT PLATE	TELLER PILOTBRENNER
TAV. 700-079	8	RTCU700391	DADO FISSAGGIO T/COPPIA	ÉCROUR POUR THERMOCOUPLE	NUT FOR THERMOCOUPLE	MUTTER FÜR THERMOELEMENT
TAV. 700-079	9	RTMIN00119	RONDELLA P.6X12X1,6	RONDELLE	WASHER	UNTERLEGSSCHEIBE
TAV. 700-079	10	RTCU700374	T/COPPIA 50	THERMOCOUPLE 50	THERMOCOUPLE 50	THERMOELEMENT 50
TAV. 700-079	11	173386	TUBO PILOTA ANT. G2S77	TUBE VEILLEUSE ANTÉRIEUR G2S77	FRONT PILOT PIPE G2S77	VORDERES VERSUCHSROHR G2S77
TAV. 700-079	12	173387	TUBO PILOTA POST. G2S77	TUBE VEILLEUSE POSTÉRIEUR G2S77	BACK PILOT PIPE G2S77	HINTERER VERSUCHSROHR G2S77
TAV. 700-079	13	RTCU700372	PILOTA	VEILLEUSE	PILOT	PILOTBRENNER
TAV. 700-079	14	172883	GUARNIZ.PIASTR.FIS.PILOTA G4SF7/1	GARNITURE	GASKET	DICHTUNG
TAV. 700-079	15	173326	TUBO AL.ANT. BRUCIATORE 3,5 KW	TUBE DE DISTRIB. BRÛLEUR ANTÉR. 3,5 KW	FRONT BURNER DISTRIB. PIPE 3,5 KW	VORDER. BRENNERVERSORG. 3,5 KW
TAV. 700-079	16	173327	TUBO AL.POST. BRUCIATORE 6 KW	TUBE DE DISTRIB. BRÛLEUR POSTÉR. 6 KW	BACK BURNER DISTRIB. PIPE 6 KW	HINTERER BRENNERVERSORG. 6 KW
TAV. 700-079	17	RTCU900018	BICONO D.6	BICONE Ø6	BICONE Ø6	ZWEIKEGEL Ø6
TAV. 700-079	18	RTCU900019	CALOTTA D.6	ÉCROU Ø6	NUT Ø6	MUTTER Ø6
TAV. 700-079	19	173523	FIANCO	CÔTÉ	SIDE	RECHTE
TAV. 700-079	20	167248	POSTERIORE INOX	PANNEAU POSTÉRIEURE INOX	INOX BACK PANEL	INOX RÜCKWAND
TAV. 700-079	21	169185	FONDO TOP	FOND TOP	BOTTOM TOP	UNTERE EBENE TOP
TAV. 700-079	23	RTCU700274	GRIGLIA PLACCA	GRILLE DE PLAQUE	WORK PLATE GRATE	PLATTENROST
TAV. 700-079	24	169181	ASSIEME RAMPA	COLLECTEUR	COLLECTOR	SPEISERAMPE
TAV. 700-079	27	174940	ASSIEME CRUSCOTTO	PANNEAU DE CONTRÔLE	CONTROL PANEL	STIRNBRETT
TAV. 700-079	28	167732	GRIGLIA CAM.G2S77	GRILLE POUR CHEMINÉE	CHIMMERY GRILL	SCHERNSTEINROST
TAV. 700-079	30	RTCU900012	BICONO D.10	BICONE Ø10	BICONE Ø10	ZWEIKEGEL Ø10
TAV. 700-079	31	RTCU700297	CALOTTA D.10	ÉCROU Ø10	NUT Ø10	MUTTER Ø10
TAV. 700-079	32	173320	SUPPORTO INIETTORE	SUPPORT INJECTEUR	INJECTOR SUPPORT	EINSPRITZHALTERUNG
TAV. 700-079	33	167184	BRIGLIA R.V.G4S77	CRAMPON SOUPAPE	COUPLING VALVE	ZUGHEL
TAV. 700-079	34	167997	RUBINETTO	ROBINET	TAP	HAHN
TAV. 700-079	35	174701+174785	PLACCA G2S77 ECO+CAMINETTO SUP.	PLAN DE CUISSON	WORK PLANE	PLATTE
TAV. 700-079	38	167324	PI.INF.INOX	PLAN INFÉRIEUR	LOWER PLAN	UNTERE EBENE
TAV. 700-079	39	166557	TRA.P/PIEDINI	TRAVERSE	CROSSBAR	QUERTRAGER
TAV. 700-079	XY	VEDI MANUALE UGELLI	INIET. PILOTA	INJECTEUR VEILLEUSE	PILOT INIECTOR	PILOTEINSPRITZER
TAV. 700-079	999	179345+182248+169045+169129	MANOP. RUB.+ANELLO+MOLLA+GHIERA	BOUTON POUR SOUPAPE DE SÛRETE+ANNEAU	SAFETY VALVLE KNOB+RING	HAHN MIT VENTIL+RING