



ELETTRICO
ELECTRIC
ELECTRIQUE
ELEKTRISCHE
ELECTRICO

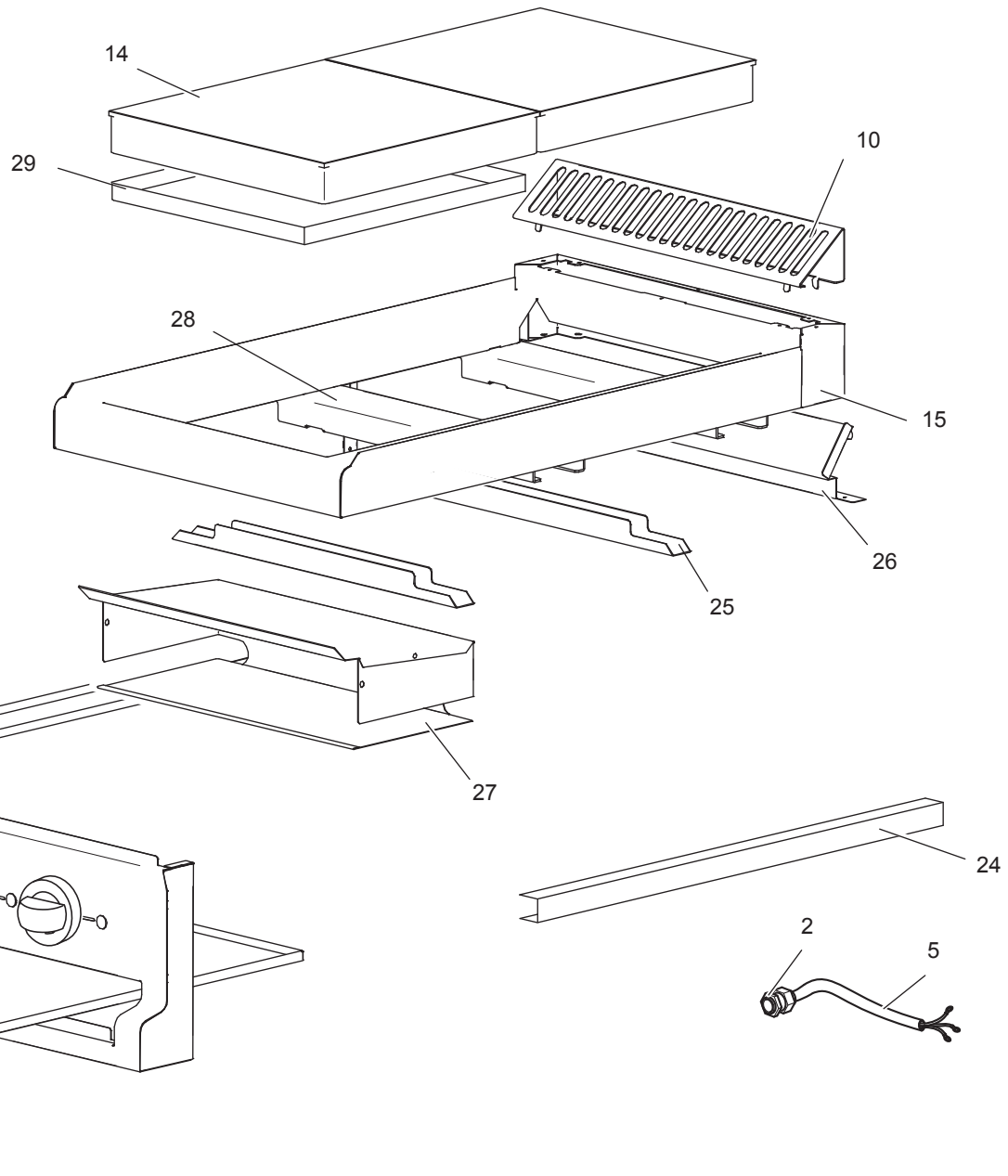
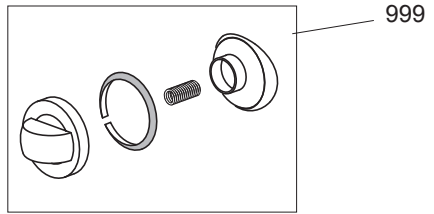
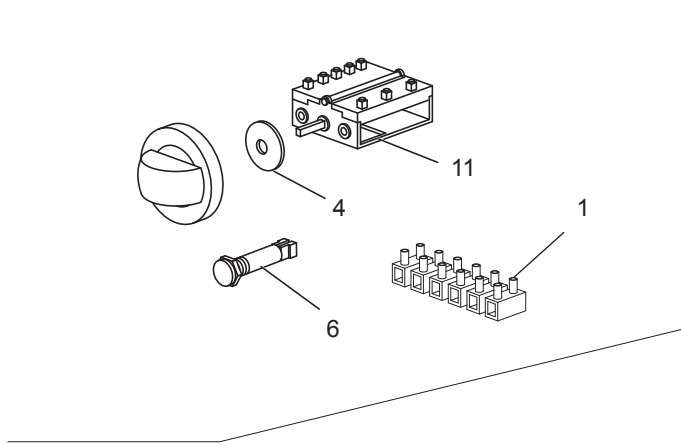
GAS
GASBACK
GAZ

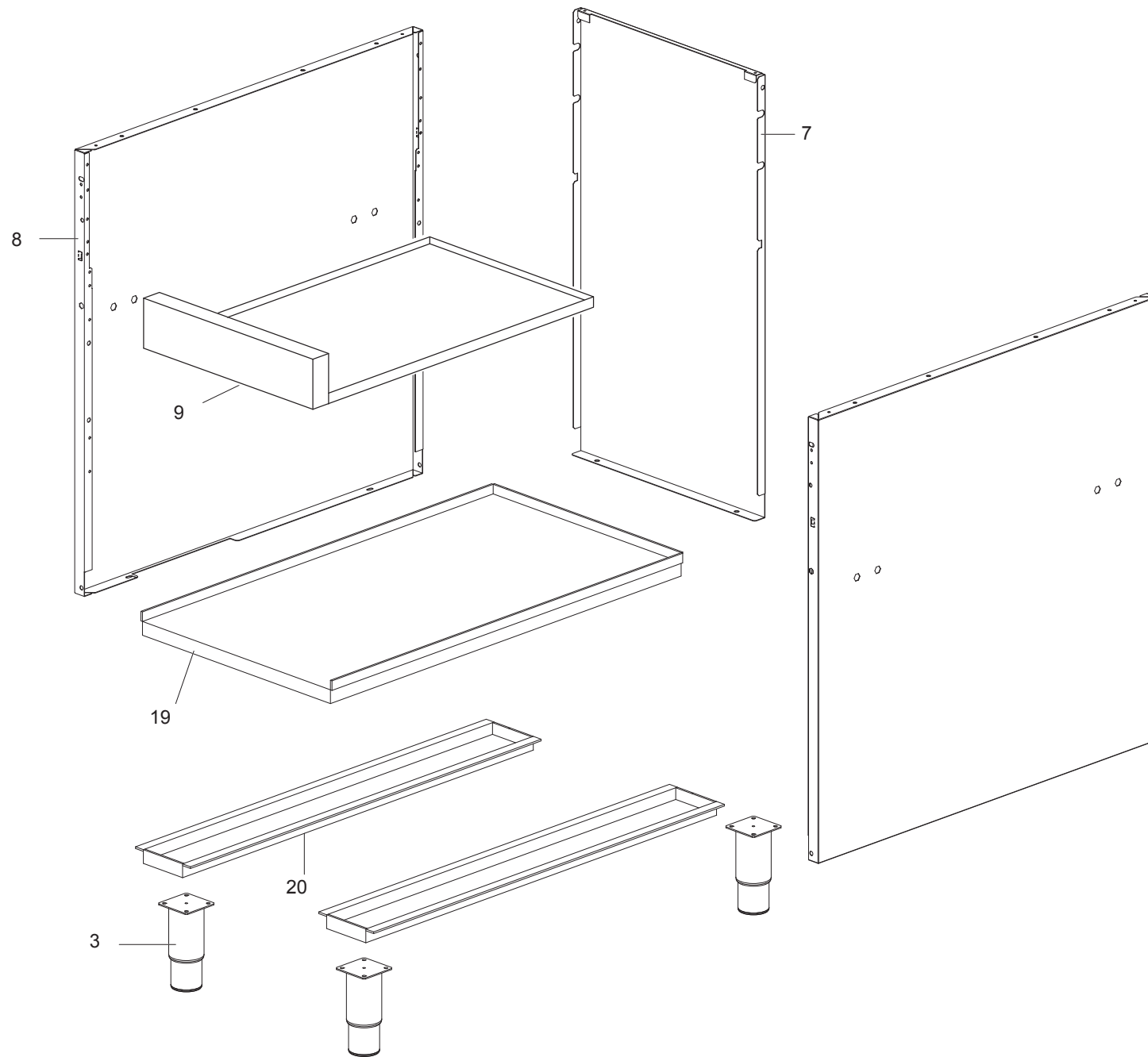
CON FORNO
WITH OVEN
AVEC FOUR
MIT OFEN
CON HORNO

CON ARMADIO
WITH CABINET
AVEC CABINET
MIT SCHRANK
CON GABINETE



APRE-47QP





APRE-47QP

= Ricambi consigliati - Recommended spare parts

TAVOLA	POS.	CODICE	ITALIANO	FRANCESE	INGLESE	TEDESCO
TAV 700-083	1	RTBF900045	MORSETTIERA	GROUPE DE CONNECTION DES CABLE	TERMINAL BLOCK	KLEMMBRETT
TAV 700-083	2	RTBF700021	F/CAVOPG21	ARRÊT DU CABLE PG21	CHOCK PG21	KABELDURCHGANG PG21
TAV 700-083	3	RTCU700277	PIEDINO	PIED	FOOT	FUSS
TAV 700-083	4	RTCU800185	GUARN. ASTA COMMUTATORE	GARNITURE	GASKET	DICHTUNG
TAV 700-083	5	RTCU900422	CAVO AL.250/SEZ.2,5X5CAVI	CÂBLE DE ALIMENTATION	FEEDING CABLE	VERSORGUNGSKABEL
TAV 700-083	6	166465	LAMPADA SPIA VERDE	LAMPE TEMOIN VERTE	GREEN WARNING LAMP	GRÜNE KONTROLLEUCHTE
TAV 700-083	7	167082	POSTERIORE INOX	PANNEAU POSTÉRIEURE INOX	INOX BACK PANEL	INOX RÜCKWAND
TAV 700-083	8	173523	FIANCO	CÔTÉ DROITE	RIGHT SIDE	RECHTE SEITE
TAV 700-083	9	169185	FONDO TOP	FOND TOP	BOTTOM TOP	UNTERE EBENE TOP
TAV 700-083	10	167732	AS.GRIGLIA CAM.G2S7H	GRILLE POUR CHEMINÉE	CHIMMERY GRILL	SCHERNSTEINROST
TAV 700-083	11	RTCU700078	COMMUTATORE P.ELETRICA 0+6	COMMUTATEUR PIASTRA EL. 0+6	COMMUTATOR ELECTRIC PLATE 0+6	KOMMUTATORKUGELGRIFF ELEKTRISCHE PLATTE 0+6
TAV 700-083	13	182175	ASSIEME CRUSCOTTO	PANNEAU DE CONTRÔLE	CONTROL PANEL	STIRNBRETT
TAV 700-083	14	166607	P.E.E4P7 R.3KW230V	PIASTRA EL. R.3KW230V	ELECTRIC PLATE R.3KW230V	ELEKTRISCHE PLATTE R.KW230V
TAV 700-083	15	182171+174785	PI.INOX E2AP77 +CAMIN.SUP.	PLAN DE CUISSON	WORK PLANE SUPPORT	PLATTE
TAV 700-083	19	167327	PI.INF.INOX	PLAN INFERIEUR	LOWER PLAN	UNTERE EBENE
TAV 700-083	20	166557	TRA.P/PIEDINI	TRAVERSE	CROSSBAR	QUERTRÄGER
TAV 700-083	21	182178	CASSETTO R/GOCCIA	TIROIR HUILE	OIL TRAY	ÖLKASTEN
TAV 700-083	22	182236	PANNELLO ESTERNO CASSETTO OLIO	PANNEAU TIROIR HUILE	OIL TRAY PANEL	TAFEL ÖLKASTEN
TAV 700-083	23	RTBF800020	MANIGLIA CASSSETTO OLIO	POINGÉE	HANDLE	HANDGRIFF
TAV 700-083	24	180907	GUIDA BACINELLA E4P77	RAIL POUR LA CUVE HUILE	OIL TANK SLIDE WAY	ÖLBECKENFÜHRUNG
TAV 700-083	25	182170	TRAV.FISS.P.E.E2AP77	CROISILLON FIXAGE PIASTRA EL.	ELECTRIC PLATE FIXING CROSS BAR	QUERTRÄGER
TAV 700-083	26	182176	SCIVOLO CASS.R/GOCCIA E2AP77	TRAVERSE	CROSSBAR	QUERTRÄGER
TAV 700-083	27	182177	PROT.COMP.EL.E2AP77	GRILLE DE PLAQUE	WORK PLANE GRATE	PLATTENROST
TAV 700-083	28	182173	TRAVERSA P/RESISTENZE E2AP77	TRAVERSE	CROSSBAR	QUERTRÄGER
TAV 700-083	29	182500	COPERCHIO P.E.E2AP77	COUVERCLE PLAQUE ÉLECTRIQUE	ELECTRIC PLATE COVER	PLATTENABDECKUNG
TAV 700-083	999	169133+180775+169045+169129	MANOP.COM.+ANELLO+MOLLA+GHIERA	BOUTON DU COMMUTATEUR 0+6+ANNEAU	COMMUTATOR KNOB 0+6+RING	KOMMUTATORKUGELGRIFF 0+6+RING