

Стол разделочный производственный (Эконом)

СР-3/530(900, 1140, 1400,1800) /600-Э

Руководство по эксплуатации (Упаковочный лист)

1. Комплектность изделия

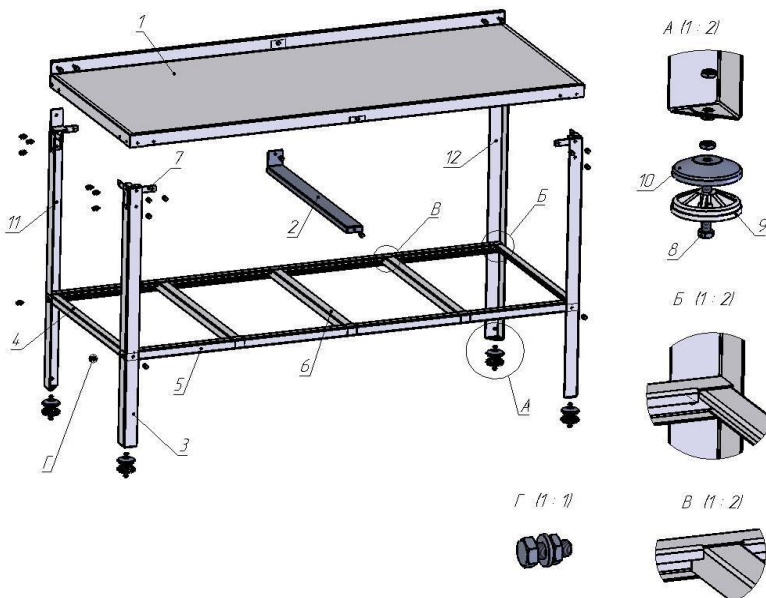
№	Наименование	Кол.	Ед. изм.	№	Наименование	Кол.	Ед. изм.
1	Столешница	1	шт.	7	Уголок крепёжный	8	шт.
2	Усилитель	0(0,0,1,1)	2	8	Болт ножки	4	шт.
3	Стойка	2	шт.	9	Пятка ножки	4	шт.
4	Стяжка поперечная	2	шт.	10	Чашка ножки	4	шт.
5	Стяжка продольная	2	шт.	11	Стойка левая	1	шт.
6	Перемычка	1(2,2,3,4)	шт.	12	Стойка правая	1	шт.

2. Комплект крепежа в пакете

№	Наименование	Кол.	Ед. изм.	№	Наименование	Кол.	Ед. изм.
1	Болт М6х10	6(6,6,6,6)	шт.	4	Шайба Ø6	32(32,32,32,32)	шт.
2	Болт М6х14	26(26,26,26,26)	шт.	5	Гровер Ø6	32(32,32,32,32)	шт.
3	Гайка М6	44(44,44,44,44)	шт.				

3. Порядок сборки

1. Вскрыть упаковку стола.
2. Столешницу (поз.1) уложить на сборочный стол лицевой поверхностью вниз.
3. Усилитель (поз.2) вставить в столешницу (поз.1) и крепить с помощью крепежа М6 (болт М6х10, болт М6х14, гайка М6, шайба Ø6, гровер Ø6).
4. Стойки (поз.3) монтировать к столешнице с помощью уголков крепёжных (поз.7) и комплекта крепежа М6 (болт М6х14, гайка М6, шайба Ø6, гровер Ø6).
5. Стойки (поз.11 и 12) монтировать к столешнице с помощью уголков крепёжных (поз.7) и комплекта крепежа: со стороны борта - М6 (болт М6х10, гайка М6, шайба Ø6, гровер Ø6), с боков - М6 (болт М6х14, гайка М6, шайба Ø6, гровер Ø6).
6. Стяжки поперечные и стяжки продольные (поз.4 и 5) монтировать к стойкам стола (поз.3, 11 и 12) с помощью комплекта крепежа М6 (болт М6х14, гайка М6, шайба Ø6, гровер Ø6).
7. Перемычки (поз.6) вставить в пазы на стяжках продольных (поз.5) до упора.
8. Собрать ножку опорную (вид А).
9. На болт ножки (поз.8) надеть пятку ножки (поз.9) и чашку ножки (поз.10) и фиксировать их с помощью гайки М6.
10. Собранный стол перевернуть и поставить в месте эксплуатации предварительно отрегулировав горизонтальность его установки с помощью опорных ножек.
11. После окончания сборки стола необходимо провести его санитарную обработку с помощью стандартных средств очистки.



Конструкция запатентована

ООО «АЛЕНТА», Моск. обл., г.Люберцы,
почтовое отд.3,д.59а