

Codice - Code:

CE3004C
SHOWER SET APICE SLIM

Descrizione - Description:

Duplex doccia APICE Slim con presa acqua ad incasso, supporto in ottone e flessibile Cromolux cm150 con attacchi 1/2"

Shower set APICE Slim with brass water supply flange, shower bracket and Cromolux hose cm150, 1/2" connections

Brauseset bestehend aus APICE SLIM Handbrause und Unterputz-Wandanschlussbogen mit Handbrausehalter. CROMOLUX Brauseschlauch 150 cm mit 1/2"IG Verbindungen

Ensemble douche composé par douchette APICE SLIM et prise d'eau à encastrer avec support douchette. Flexible CROMOLUX 150 cm avec raccords 1/2" F.

Kit mango ducha APICE SLIM con toma de agua empotrada y soporte ducha. Flexible Cromolux 150 cm y conexiones 1/2" F

Комплект: душ APICE SLIM с водорозеткой скрытого монтажа и держателем. Шланг Cromolux 150 см 1/2" F.

Tecnologia - Technology:



Immagine Prodotto - Product Image



Disegni - Drawings

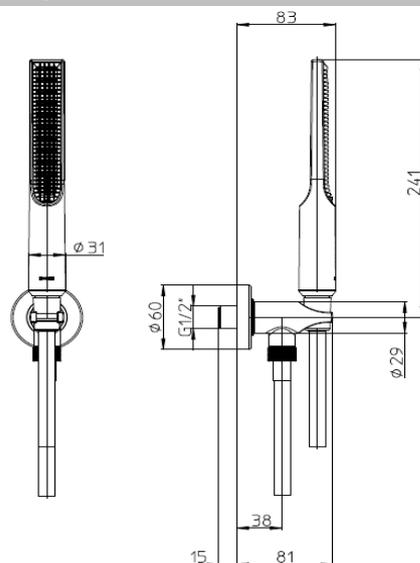
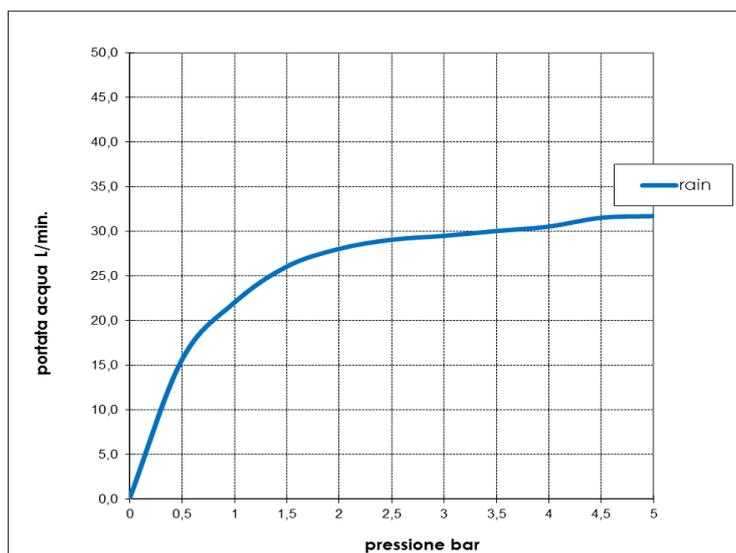


Grafico di portata - Flow rate diagram

	rain
0	0,0
0,5	15,6
1	22,0
1,5	26,1
2	28,0
2,5	29,1
3	29,5
3,5	30,0
4	30,5
4,5	31,5
5	31,7
pressione bar	portata L/min



Caratteristiche idrauliche - Hydraulic features

	Pressione Pressure	Portata Flow rate	Solo per miscelatori termostatici Only for thermostatic mixers	
min	1 bar	22 L/min	Blocco di sicurezza Safety lock	--
max	5 bar	31,7 L/min	Temperatura acqua fredda Cold water temperature	--
Portata minima consigliata per buon funzionamento Recommended minimum flow-rate for optimal performance		9 L/min	Temperatura acqua calda Hot water temperature	--

Materiali - Materials

Supporto presa acqua CE3000: Corpo e rosone in ottone
Doccia Slim B00910: Corpo in ABS e diffusore in TPE
Flessibile A00158: Nylon retinato PVC

Water supply flange and bracket CE3000: Brass body and wall rosette
Handshower Slim B00910: ABS body and TPE diffuser
Hose A00158: Reinforced nylon PVC

Certificazioni - Certifications

Hose A00158:



Conformità' - Conformity

ACS - NF (EN1113) - Chrome plating EN 248