

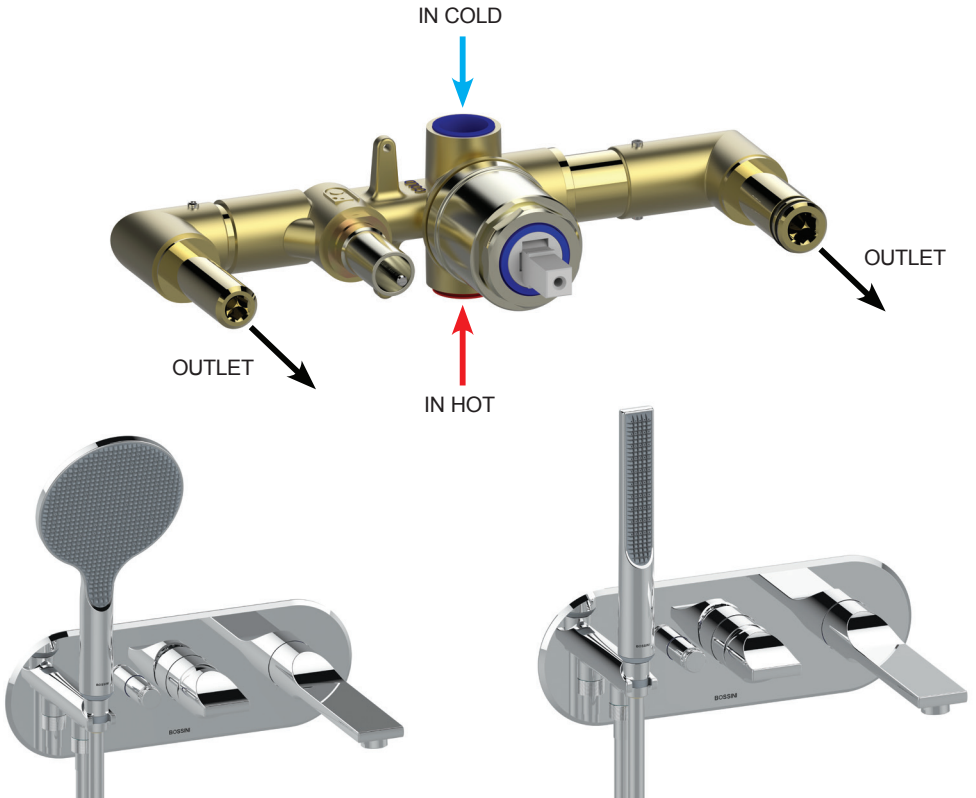
Miscelatore Monocomando vasca a parete con deviatore 2 vie a pulsante e bocca di erogazione con aeratore

APICE

design Marcello Ziliani

Single lever mixer for bathtub wall installation, complete with 2-ways push-button diverter and spout with aerator
Wandmontage Einhebelmischer für Badewannen, mit 2-Wege-Druckknopfumstellung und Auslauf mit Perlator
Mitigeur monocommande pour baignoire, installation murale avec inverseur 2 voies à bouton et bec avec aérateur
Mezclador monomando de pared para bañera, con desviador de pulsador 2 vías y caño con aireador
Смеситель механический настенный для ванны с кнопочным переключением на 2 выхода и аэрированным изливом

خلاط أحادي الذراع للحوض الحائطي مع صمام تحويل 2 منفذ بزر انضغاطي ومنفذ سحب مع وحدة تهوية



Istruzioni di montaggio e manutenzione

GB Installation and care instructions D Montage- und Wartungsanleitung F Instructions pour l'installation et conseils d'entretien E Instrucciones de montaje y de mantenimiento RU Инструкция по монтажу и эксплуатации

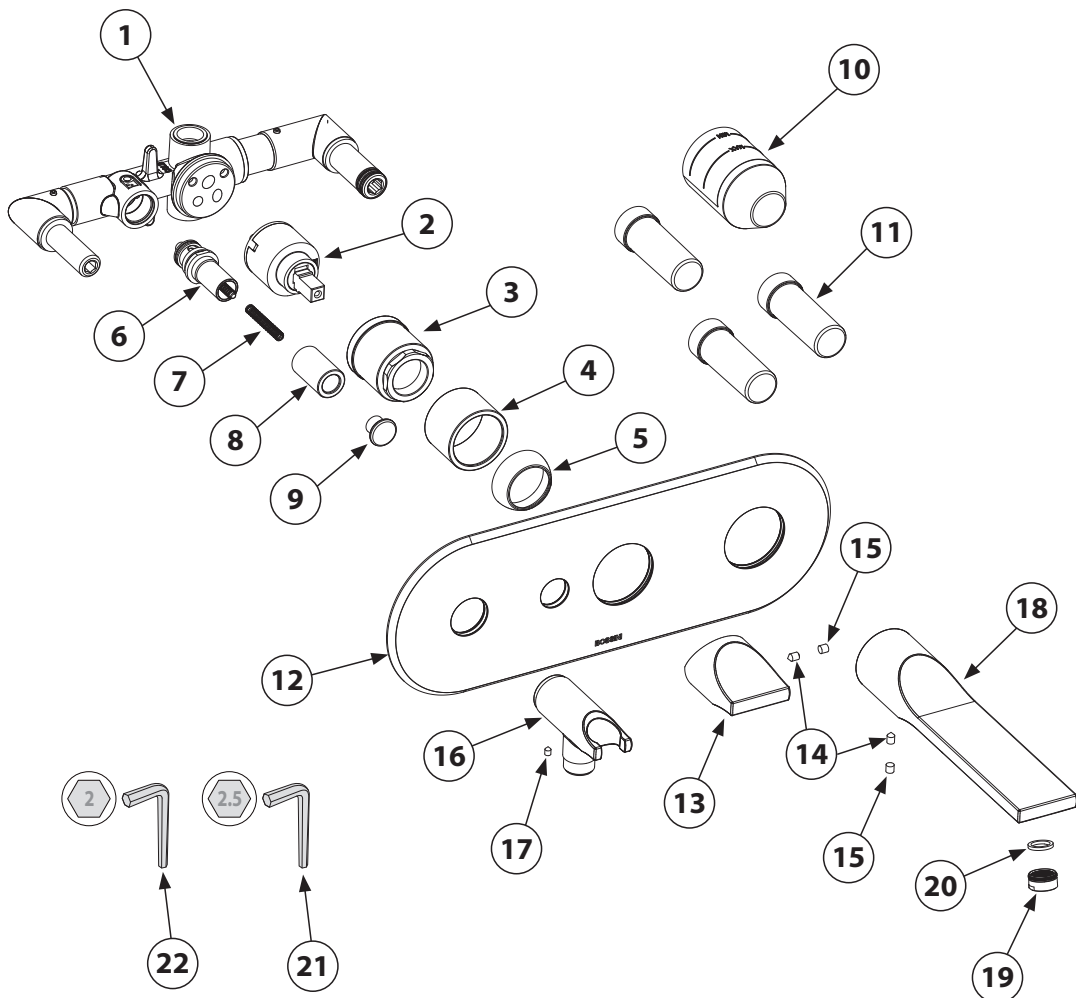
AR إرشادات التركيب والصيانة

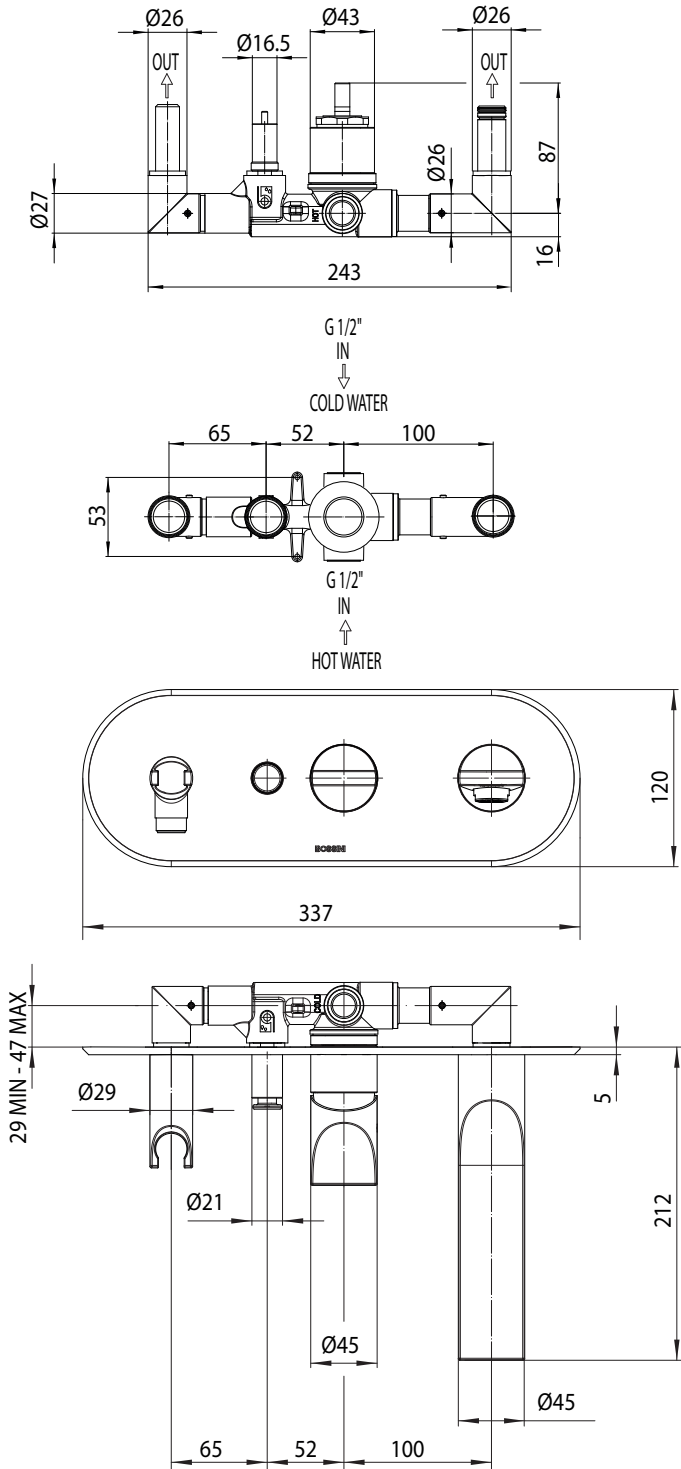


LEGGERE ATTENTAMENTE IL PRESENTE LIBRETTO DI INSTALLAZIONE E MANUTENZIONE.
 READ THIS INSTALLATION AND CARE MANUAL CAREFULLY.
 DIE VORLIEGENDE MONTAGE- UND WARTUNGSANLEITUNG AUFMERKSAM DURCHLESEN.
 LIRE ATTENTIVEMENT CETTE NOTICE D'INSTALLATION ET D'ENTRETIEN.
 LEA ATENTAMENTE ESTE MANUAL DE INSTALACIÓN Y MANTENIMIENTO. READ THIS
 ВНИМАТЕЛЬНО ПРОЧИТАТЬ ИНСТРУКЦИЮ ПРЕЖДЕ, ЧЕМ ПРИСТУПАТЬ К УСТАНОВКЕ
 اقرأ جيدًا دليل إرشادات التركيب والصيانة هذا



INDOSSARE I DISPOSITIVI DI PROTEZIONE INDIVIDUALI.
 PUT ON INDIVIDUAL PROTECTION DEVICES.
 INDIVIDUELLE SCHUTZGERÄTE ÜBERZIEHEN.
 METTRE DES DISPOSITIFS DE PROTECTION INDIVIDUELS.
 PONER DISPOSITIVOS DE PROTECCIÓN INDIVIDUAL.
 ИСПОЛЬЗОВАТЬ ИНДИВИДУАЛЬНЫЕ СРЕДСТВА ЗАЩИТЫ.
 ارتد أدوات ومعدات الحماية الشخصية أثناء العمل (PPE)





Elenco componenti

Components list - Komponentenliste - Liste des composants - Lista de componentes - Список комплектующих

Item	Descrizione Description - Beschreibung - Description - Descripción - Описание - الوصف	Q.Ty
1	Corpo miscelatore ad incasso - Concealed body of the mixer - Unterputz Einbaukörper der Armatur Corps à encastrer du mitigeur - Cuerpo empotrado del mezclador - ВСТРАИВАЕМЫЙ КОРПУС СМЕСИТЕЛЯ - هيكل خلط مبيت التركيب	1
2	Cartuccia miscelatore - Mixer cartridge - Mischkartusche - Cartouche mitigeur - Cartucho mezclador - КАРТРИДЖ СМЕСИТЕЛЯ - خرطوشة الخلاط	1
3	Ghiera serraggio cartuccia miscelatore - Mixer cartridge lock nut - Gewindering zur Befestigung der Mischkartusche - Ecrou de serrage cartouche mitigeur - Tuerca de fijación del cartucho mezclador - ЗАЖИМНОЙ ХОМУТ КАРТРИДЖА СМЕСИТЕЛЯ - حلقة إحكام غلق خرطوشة الخلاط	1
4	Cannotto per miscelatore - Sleeve for mixer - Mischerrohr - Fourreau pour mitigeur - Tubo para grifo mezclador - Рычаг смесителя - أنبوب خلط	1
5	Ghiera di copertura - Cover ferrule - Abdekhülse - Bague de recouvrement - Tuerca de protección - Накладное кольцо - حلقة تغطية	1
6	Cartuccia deviatore - Diverter cartridge - Umstellkartusche - Cartouche de l'inverseur - Cartucho inversor - Картридж девиатора (переключателя) - خرطوشة موجه صمام تحويل	1
7	Molla - Spring - Feder - Ressort - Muelle - Пружинка - نابض	1
8	Cannotto per deviatore - Diverter sleeve - Umstellrohr - Fourreau pour inverseur - Tubo para desviador - ВТУЛКА ДЕВИАТОРА - أنبوب لصمام التحويل	1
9	Pomolo - Knob - Griff - Poignée - Pomo - Кнопка - مقبض	1
10	Copertura protezione cartuccia miscelatore - Protection cover for mixer cartridge - Schutzdeckel für Mischkartusche - Couvercle de protection pour cartouche mitigeur - Tapa de protección para cartucho del mezclador - Защитная крышка картриджа смесителя - غطاء حماية للخرطوشة الخلاط	1
11	Copertura protezione raccordo/cartuccia deviatore - Protection cover for diverter connection/cartridge - Schutzdeckel für Anschluss/Kartuschen des Umstellers - Couvercle de protection pour connexion/cartouche de l'inverseur - Tapa de protección para conexión/cartucho del desviador - ЗАЩИТНАЯ КРЫШКА СОЕДИНЕНИЯ/КАРТРИДЖА ДЕВИАТОРА - غطاء حماية لكوع التوصيل/خرطوشة موجه صمام التحويل	3
12	Piastra di copertura - Cover plate - Abdeckplatte - Plaque de protection - Placa de cubiertas - Лицевая панель - صفيحة تغطية	1
13	Maniglia miscelatrice e di erogazione - Mixing and on-off handle - Mischen und Ein-/Aus Hebel - Poignée de mélange et distribution - Mango de mezcla y distribución - Ручка смесителя и впуска - مقبض خلط وسكب	1
14	Grano di fissaggio M5x8 mm - Fixing threaded pin M5x8 mm - Befestigungsgewindestift M5x8 mm - Tige fileté de fixation M5x8 mm - Perno roscado de fijación M5x8 mm - Установочный штифт M5x8мм - مسمار تثبيت M5x8 ملم	2
15	Tappino - Cap - Griffstopfen - Cache-vis - Tapón - Вкладка - سدادة	2
16	Supporto/presa acqua - Shower bracket/water inlet elbow - Brausehalter/Wandanschlussbogen - Support douche/sortie murale - Soporte mango ducha/entrada agua - Держатель/водорозетка - حامل/وصلة مياه	1
17	Grano fissaggio supporto/presa acqua M4x6 mm - M4x6mm threaded pin for shower bracket/water inlet elbow fixing - M4x6mm Gewindestift zur Befestigung des Brausehalters/Wandanschlussbogens - Tige fileté M4x6mm pour fixation du support douche/sortie murale - Tornillo de fijación soporte/entrada de agua M4x6 mm - Установочный винт держателя/ водорозетки M4x6 мм - مسمار تثبيت حامل/وصلة مياه M4x6 ملم	1
18	Bocca di erogazione - Water distribution spout - Wasserauslauf - Bec de distribution eau - Caño de distribución de agua - Излив - منفذ سكب	1
19	Aeratore M24x1 - Aerator M24x1 - Strahlregler M24x1 - Aérateur M24x1 - Aireador M24x1 - Аэратор M24x1 - M24x1 وحدة تهوية	1
20	Guarnizione di tenuta aeratore - Sealing gasket for aerator - Strahlreglerdichtung - Joint d'étanchéité pour aérateur - Junta de estanqueidad para aireador - Прокладка аэратора - حشوة إحكام غلق وحدة التهوية	1
21-22	Chiave a brugola - Hex key - Sechskantschlüssel - Clé Allen - Llave Allen - Ключ - مفتاح الالكنيه سداسي	1

Caratteristiche Tecniche

Technical features - Caractéristiques techniques - Technische Eigenschaften - Características técnicas - Технические характеристики - المواصفات الفنية

I CARATTERISTICHE TECNICHE:

Indice alimentazione calda: identificata da tappo colore Rosso
 Indice alimentazione fredda: identificata da tappo colore Blu

ATTENZIONE : non invertire il collegamento acqua calda e fredda.

CONDIZIONI DI IMPIEGO SECONDO NORMA UNI EN 817

	<i>Limiti di impiego</i>	<i>Limiti raccomandati per un corretto funzionamento</i>
Pressione dinamica	$\geq 0,5 \text{ bar}$	$\geq 1 \text{ bar} \div \leq 5 \text{ bar}$
Pressione statica	$\leq 10 \text{ bar}$	
Temperatura acqua calda	$\leq 90^\circ \text{C}$	$\leq 65^\circ \text{C}$

NOTA: in caso di pressioni superiori a 5 bar si raccomanda di installare un riduttore di pressione. Per garantire il funzionamento ottimale del dispositivo è importante che le pressioni di servizio (acqua calda e acqua fredda) siano il più possibile bilanciate.

GB TECHNICAL CHARACTERISTICS:

Hot water indicator: Identified by red cap
 Cold water indicator: Identified by blue cap

CAUTION: do not invert the hot/cold water connections.

CONDITIONS OF USE ACCORDING TO UNI EN 817

	<i>Limits of use</i>	<i>Recommended limits for a proper functioning</i>
Dynamic pressure	$\geq 0.5 \text{ bar}$	$\geq 1 \text{ bar} \div \leq 5 \text{ bar}$
Static pressure	$\leq 10 \text{ bar}$	
Warm water temperature	$\leq 90^\circ \text{C}$	$\leq 65^\circ \text{C}$

NOTE: In case of pressures above 5 bar it is recommended to install a pressure reducer. In order to assure the optimal functioning of the device, it is important that the service pressures (cold and warm water) are as balanced as possible.

D TECHNISCHE EIGENSCHAFTEN:

Warmwasseranzeige: Mit rotem Verschluss bezeichnet
 Kaltwasseranzeige: Mit blauem Verschluss bezeichnet

ACHTUNG: Warm- und Kaltwasseranschluss nicht austauschen.

NUTZUNGSBEDINGUNGEN GEMÄSS UNI EN 817

	<i>Nutzungsbeschränkungen</i>	<i>Empfohlene Grenzen für ein ordnungsgemäßes Funktionieren</i>
Dynamischer Druck	$\geq 0.5 \text{ bar}$	$\geq 1 \text{ bar} \div \leq 5 \text{ bar}$
Statischer Druck	$\leq 10 \text{ bar}$	
Warmwasser Temperatur	$\leq 90^\circ \text{C}$	$\leq 65^\circ \text{C}$

HINWEIS: Bei Wasser Drück mehr als 5 bar, wird es empfohlen, einen Druckminderer zu installieren. Um das optimale Funktionieren des Geräts zu gewährleisten, ist es wichtig, dass die Betriebsdrücke (kaltes und warmes Wasser) so ausgeglichen wie möglich sind.

F
CARACTERISTIQUES TECHNIQUES:
Indicateur alimentation eau chaude : Identifiée par un bouchon rouge

Indicateur alimentation eau froide : Identifiée par un bouchon bleu

ATTENTION : ne pas intervenir le raccordement de l'eau chaude et de l'eau froide.

CONDITIONS D'UTILISATION SELON UNI EN 817

	<i>Limites d'utilisation</i>	<i>Limites recommandées pour un bon fonctionnement</i>
Pression dynamique	$\geq 0.5 \text{ bar}$	$\geq 1 \text{ bar} \div \leq 5 \text{ bar}$
Pression statique	$\leq 10 \text{ bar}$	
Temperature eau chaude	$\leq 90^\circ \text{C}$	$\leq 65^\circ \text{C}$

REMARQUE: En cas de pressions supérieures à 5 bar, il est recommandé d'installer un réducteur de pression.

Afin d'assurer le fonctionnement optimal de l'appareil, il est important que les pressions de service (eau froide et eau chaude) soient aussi équilibrées que possible.

E
CARACTERÍSTICAS TÉCNICAS:
Indicación para la salida de agua caliente: identificada por un tapón rojo

Indicación para la salida de agua fría: identificada por un tapón azul

ATENCIÓN: no invierta las entradas del agua caliente y fría.

CONDICIONES DE USO SEGÚN UNI EN 817

	<i>Límites de uso</i>	<i>Límites recomendados para un buen funcionamiento</i>
Presión dinámica	$\geq 0.5 \text{ bar}$	$\geq 1 \text{ bar} \div \leq 5 \text{ bar}$
Presión estática	$\leq 10 \text{ bar}$	
Temperatura agua caliente	$\leq 90^\circ \text{C}$	$\leq 65^\circ \text{C}$

NOTA: En caso de presiones superiores a 5 bar, se recomienda instalar un reductor de presión. Para garantizar el funcionamiento óptimo del dispositivo, es importante que las presiones de servicio (agua fría y caliente) sean lo más equilibradas posible.

RUS **ТЕХНИЧЕСКИЕ ХАРАКТЕРИСТИКИ:**

Указатель подведения горячей воды:

Идентифицируется по красному цвету крышки

Указатель подведения холодной воды:

Идентифицируется по синему цвету крышки

Внимание: НЕ ПЕРЕПУТАЙТЕ трубы подведения горячего и холодного водоснабжения к смесителю

ЭКСПЛУАТАЦИОННЫЕ УСЛОВИЯ СОГЛАСНО НОРМАТИВОВ UNI EN 817

	Ограничительные пределы	Рекомендуемые пределы для корректного использования
Динамическое давление	$\geq 0.5 \text{ bar}$	$\geq 1 \text{ bar} \div \leq 5 \text{ bar}$
Статическое давление	$\leq 10 \text{ bar}$	
Температура горячей воды	$\leq 90^\circ \text{C}$	$\leq 65^\circ \text{C}$

ВАЖНО: в случае, когда давление превышает 5 бар, рекомендуется установить ограничитель давления.

Для гарантии оптимальной работы изделия, очень важно, чтобы рабочее давление (горячей и холодной воды) было как можно более сбалансировано.

AR **المواصفات الفنية**

مؤشر تغذية للماء الساخن: مميز بسدادة حمراء اللون

مؤشر تغذية للماء البارد: مميز بسدادة زرقاء اللون

انتبه: لا تعكس وصلات الماء البارد والماء الساخن.

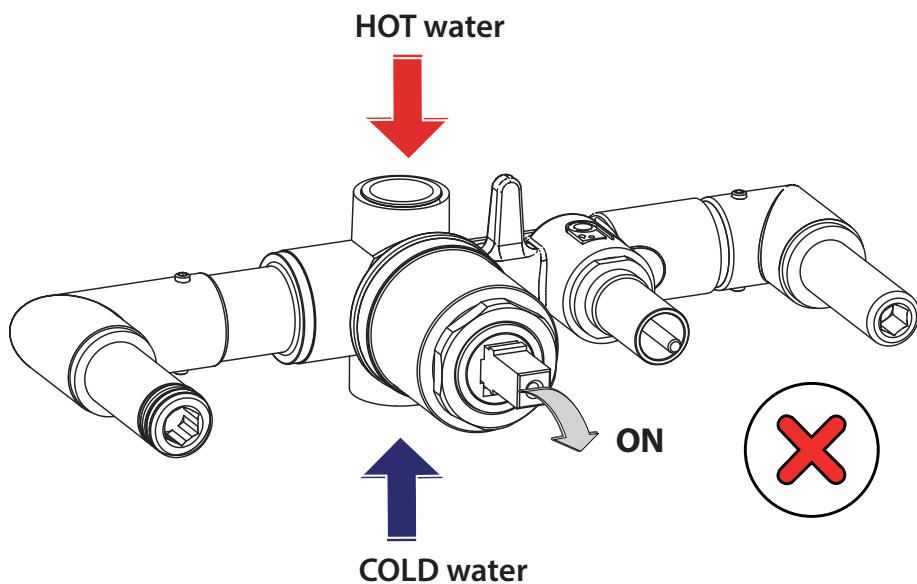
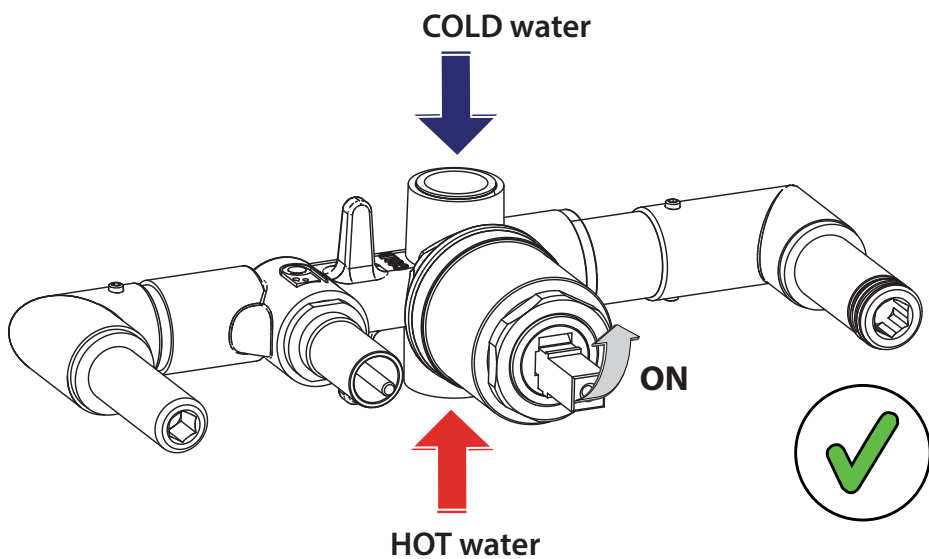
حالات الاستخدام وفقًا للقاعدة UNI EN 817

	حدود الاستخدام	الحدود الموصى بها للاستخدام الصحيح
الضغط الديناميكي	$\leq 0,5 \text{ بار}$	$\leq 1 \text{ بار} \div \geq 5 \text{ بار}$
الضغط الإستاتيكي	$\geq 10 \text{ بار}$	
درجة حرارة الماء الساخن	$\geq 90^\circ \text{ مئوية}$	$\geq 65^\circ \text{ مئوية}$

"ملاحظة: في حالة مستويات الضغط الاعلى من 5 بار، يُوصى بتركيب منظم ضغط. لضمان التشغيل المثالي للجهاز، يصبح من المهم أن تكون مستويات ضغط الخدمة (الماء الساخن والماء البارد) متوازنة قدر الإمكان."

INSTALLAZIONE

Installation - Installation - Einbau - Instalación - Установка - التركيب



Quote importanti

Important sizes - Dimensions importantes - Wichtige Abmessungen
Tamaños importantes - Необходимые значения - مقاسات ونسب مهمة

Lo spessore del muro finito deve essere compreso tra le misure di minimo e massimo indicate sull'etichetta

The thickness of the finished wall must be between the min and the max indicated on the label

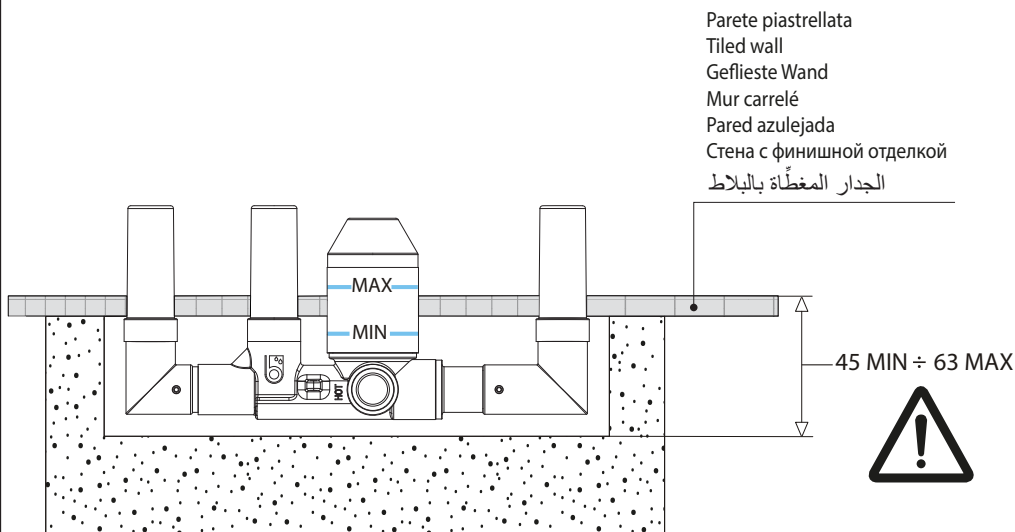
Der Endabschnitt der Wand muss zwischen das Mindermaß und Maximalmaß, die auf dem Etikett sich befinden, liegen

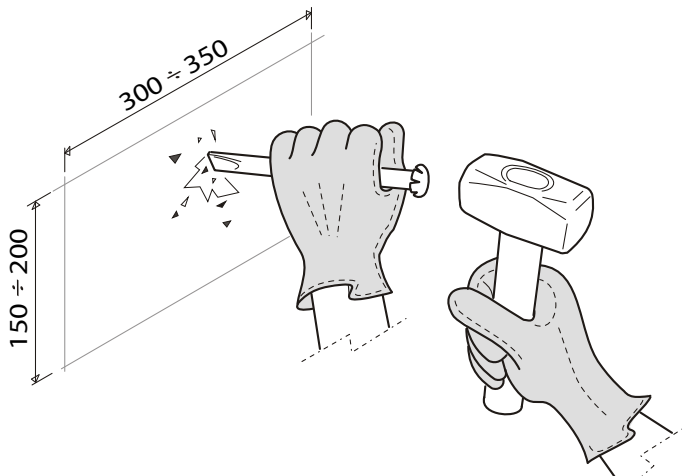
L'épaisseur du mur fini doit être comprise entre les mesures minimales et maximales indiquées sur l'étiquette

El espesor del muro tratado tiene que estar entre las medidas mínimas y máximas indicadas en la etiqueta

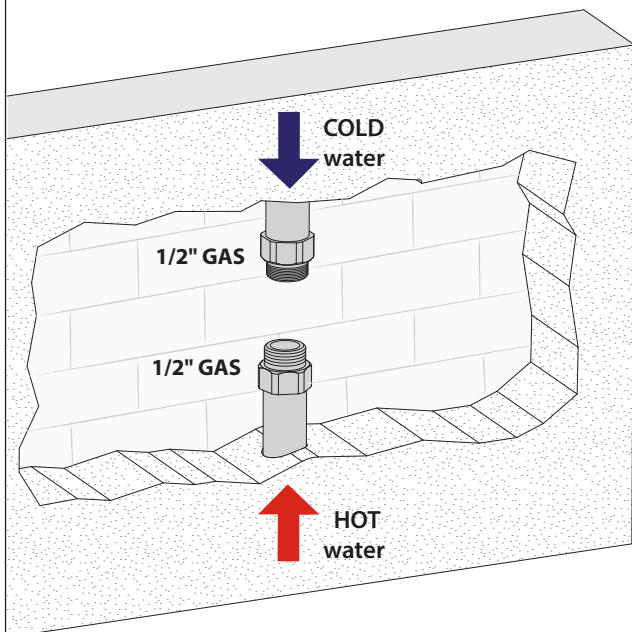
Толщина стены с отделкой должна быть в пределах минимума и максимума, указанных на этикетке

سمك الجدار بعد الانتهاء منه يجب أن يكون بين الحدين الأدنى والأقصى الموصى بهما على الملصق





Fig_1



Spurgare sempre l'impianto prima di collegare i tubi di alimentazione.

È consigliabile installare all'ingresso dell'impianto un apposito filtro.

Always flush out the system before connecting it to the supply pipes.

The installation of a special inflow filter is recommended.

Muss die Rohrleitung vor dem Anschluss sorgfältig gespült werden.

Das Einbauen eines Filters am Eingang der Anlage ist zu empfehlen.

Purger l'installation avant de raccorder les conduits d'alimentation.

Il est conseillé d'installer, à l'entrée de l'installation, un filtre prévu à cet effet.

Purgue siempre la instalación antes de conectar los tubos de alimentación.

Se recomienda instalar un filtro adecuado en la entrada de la instalación.

Всегда обязательно прочищайте оборудование прежде, чем подвести к нему трубы водоснабжения.

Рекомендуется установить соответствующие фильтры на входе к смесителю.

"قم دائماً بتطهير شبكة المياه قبل اليد في توصيل أنابيب التغذية التشغيلية.

يُنصح بتركيب فلتر مناسب عند مدخل شبكة التشغيل."

Fig_2

Per la progettazione, installazione e collaudo di impianti di alimentazione e distribuzione d'acqua fredda e calda, fare riferimento alle normative vigenti: UNI EN 806 e UNI 9182

For designing, installing and testing supply and distribution systems of warm and cold water, refer to current norms: UNI EN 806 and UNI 9182

Um die Versorgungs- und Verteilungsanlage für Warm- und Kaltwasser zu entwerfen, einbauen und prüfen, muss man die geltenden Normen UNI EN 806 and UNI 9182 betreffen

Pour concevoir, installer et tester une système d'alimentation et distribution de l'eau froide et chaude, on doit se référer aux normes en vigueur: UNI EN 806 et UNI 9182

Para diseñar, instalar y probar sistemas de alimentación y distribución de agua fría y caliente, referirse a las normas vigentes: UNI EN 806 y UNI 9182

При проектировании, установке и проведению тестирования на оборудовании по водоснабжению и распределению горячей и холодной воды, придерживаться действующих нормативов: UNI EN 806 и UNI 9182

لعمليات تصميم وتركيب واختبار شبكات التشغيل وتوزيع الماء الساخن والبارد، ارجع إلى القوانين والتشريعات المعمول بها في هذا الشأن:

UNI 9182 و UNI EN 806

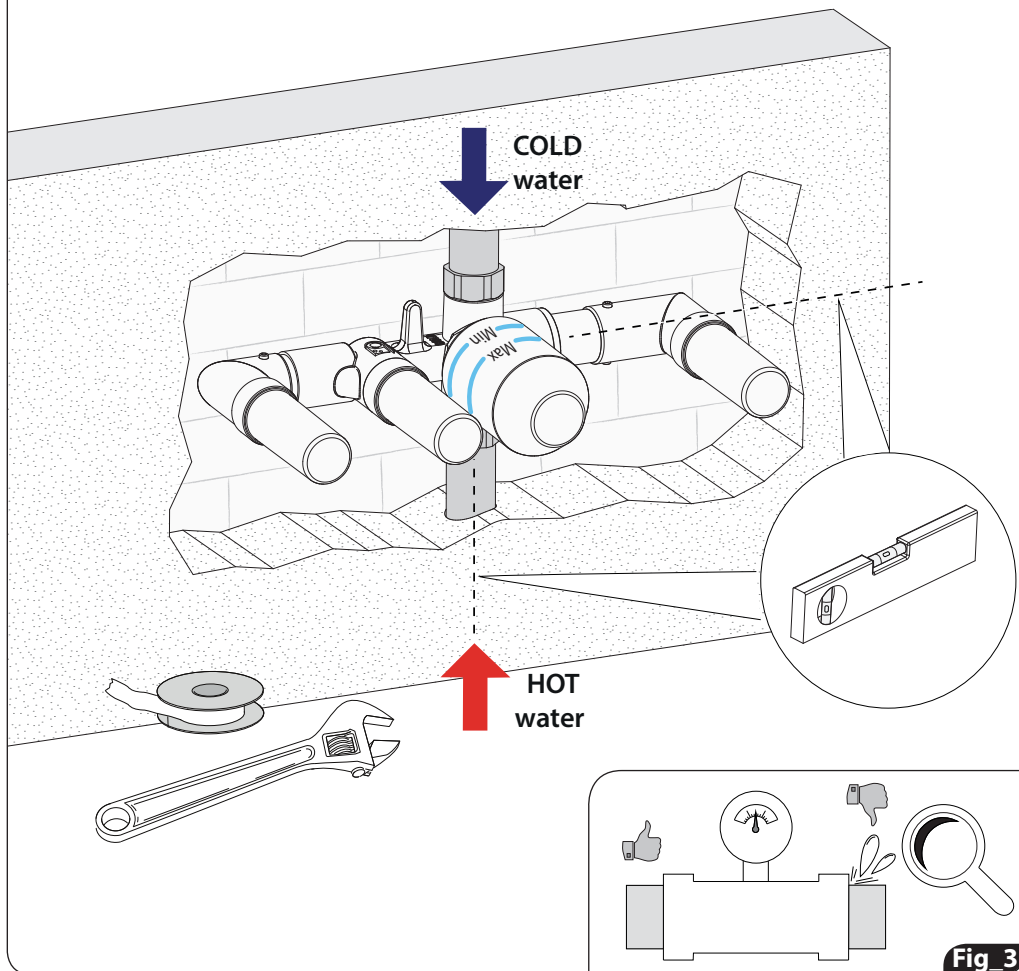


Fig 3

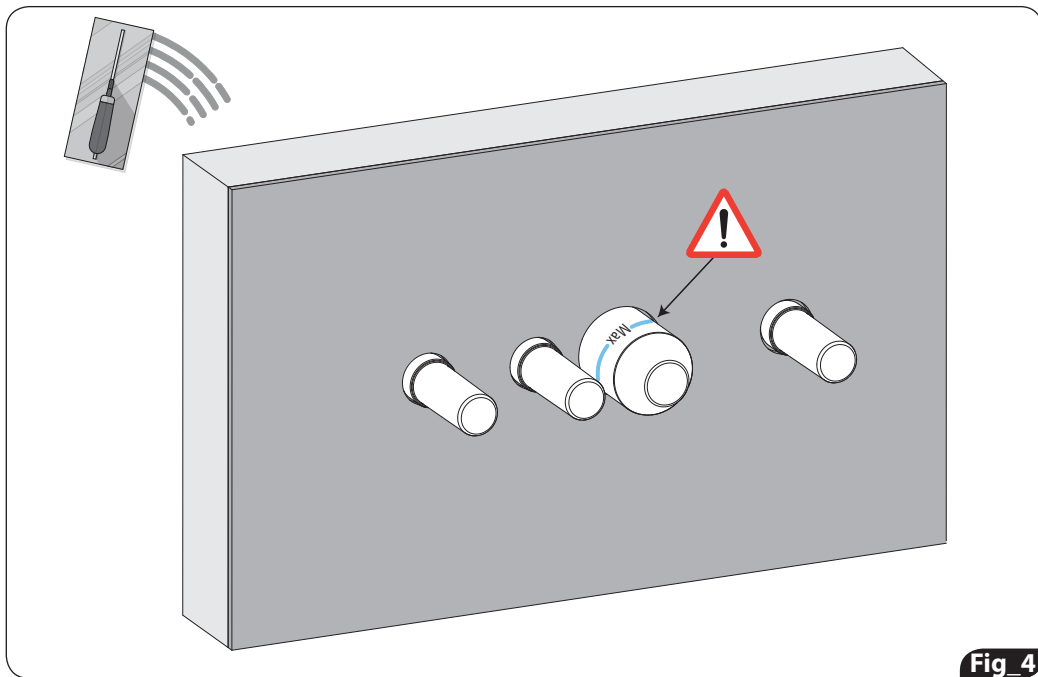
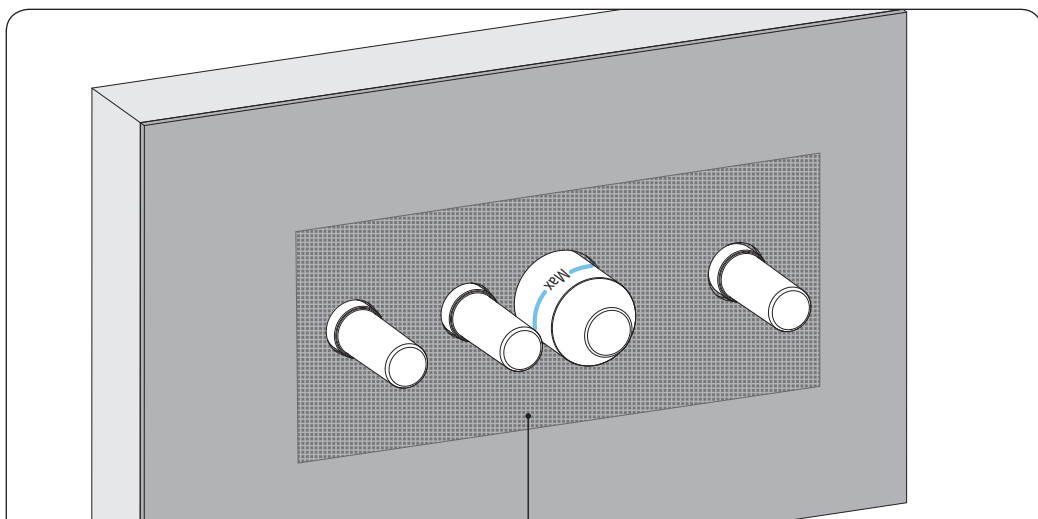


Fig 4



Si raccomanda l'applicazione di una guaina in polietilene impermeabilizzante (non inclusa nella confezione)

The application of a polyethylene waterproof sheath (not included in the packaging) is recommended

Es empfiehlt sich, um eine wasserdichte Hülle aus Polyäthylen (nicht in der Verpackung enthalten) einzubauen

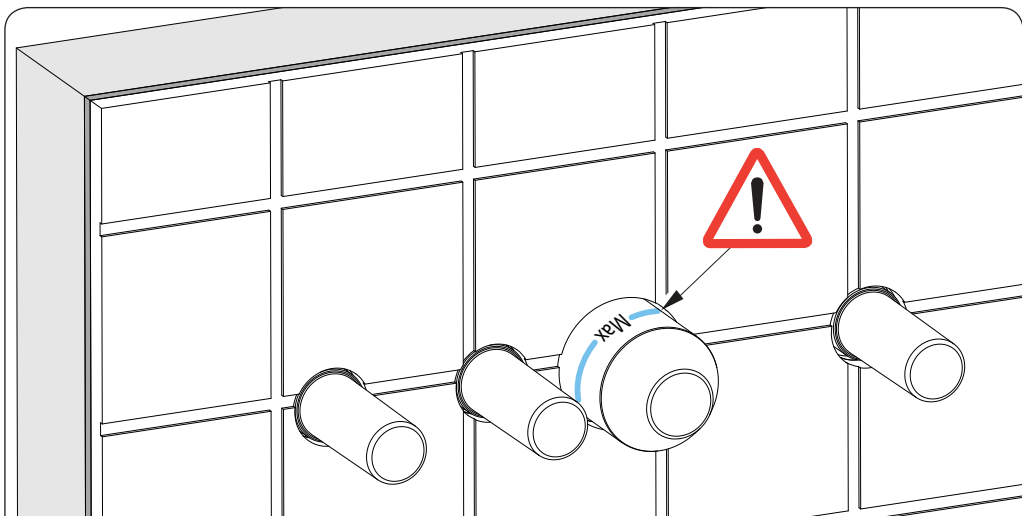
Il est recommandé d'appliquer une gaine étanche en polyéthylène (non incluse dans le paquet)

Se recomienda el uso de una vaina en polietileno impermeabilizante (no incluida en la confección)

Рекомендуется применение водоотталкивающей прокладки из полиэтилена (не входит в комплектацию)

يُوصى بوضع غلاف حماية من البولي إيثيلين يمنع نفوذ وتسرب المياه (لا يأتي مع علبة المنتج)

Fig 5



Eeguire il rivestimento a filo delle coperture di protezione e rispettando le indicazioni di MINIMO e MASSIMO

The tiles must be placed at the same level of the protection covers by respecting the MIN and MAX indications

Die Fliesen zu der gleichen Höhe der Schutzabdeckungen anbringen und die MIN und MAX Anzeigen beachten

Poser le carrelage au même niveau des couvertures de protection en respectant les indications MIN et MAX

Colocar los azulejos a ras de las cubiertas de protección respetando las indicaciones MINIMO y MAXIMO

Выполнить отделку по уровню защитной накладки придерживаясь указателей МИНИМУМ и МАКСИМУМ

قم بإجراء عملية التغطية المتماهية مع سطح الحائط لأغطية الحماية وحماية إرشادات الحد الأدنى والأقصى

Fig 6

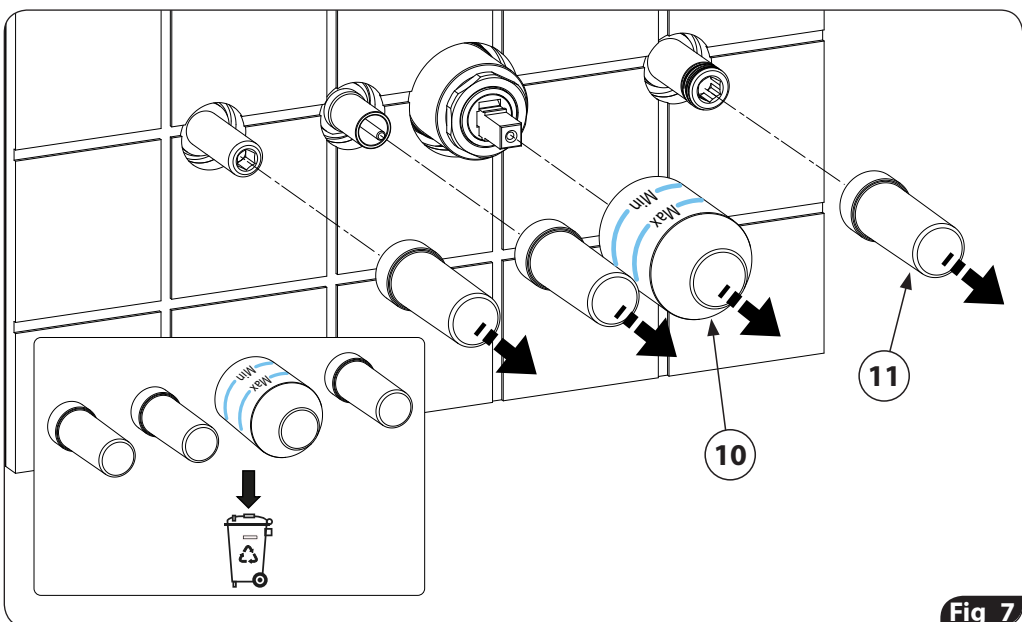


Fig 7

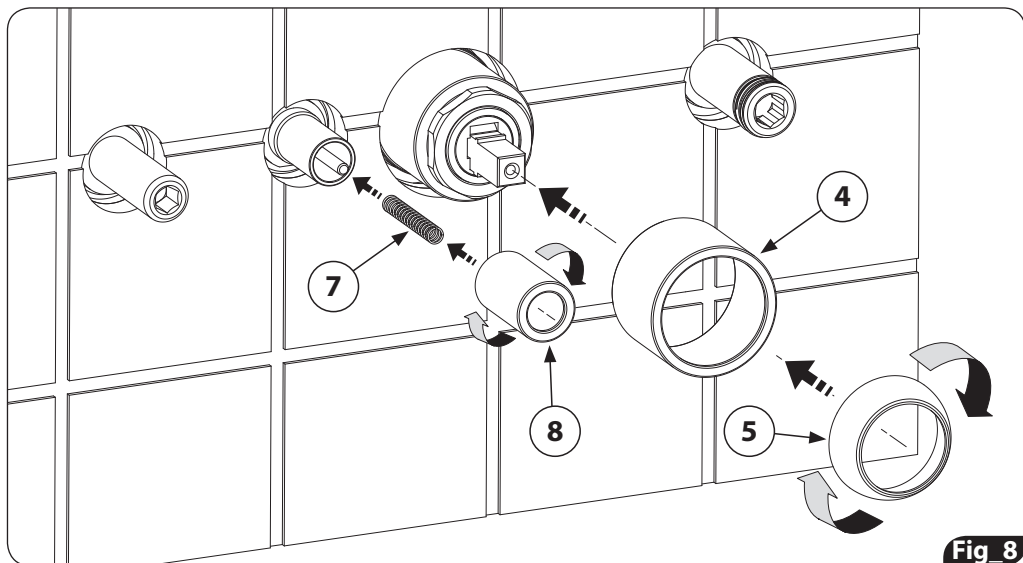


Fig 8

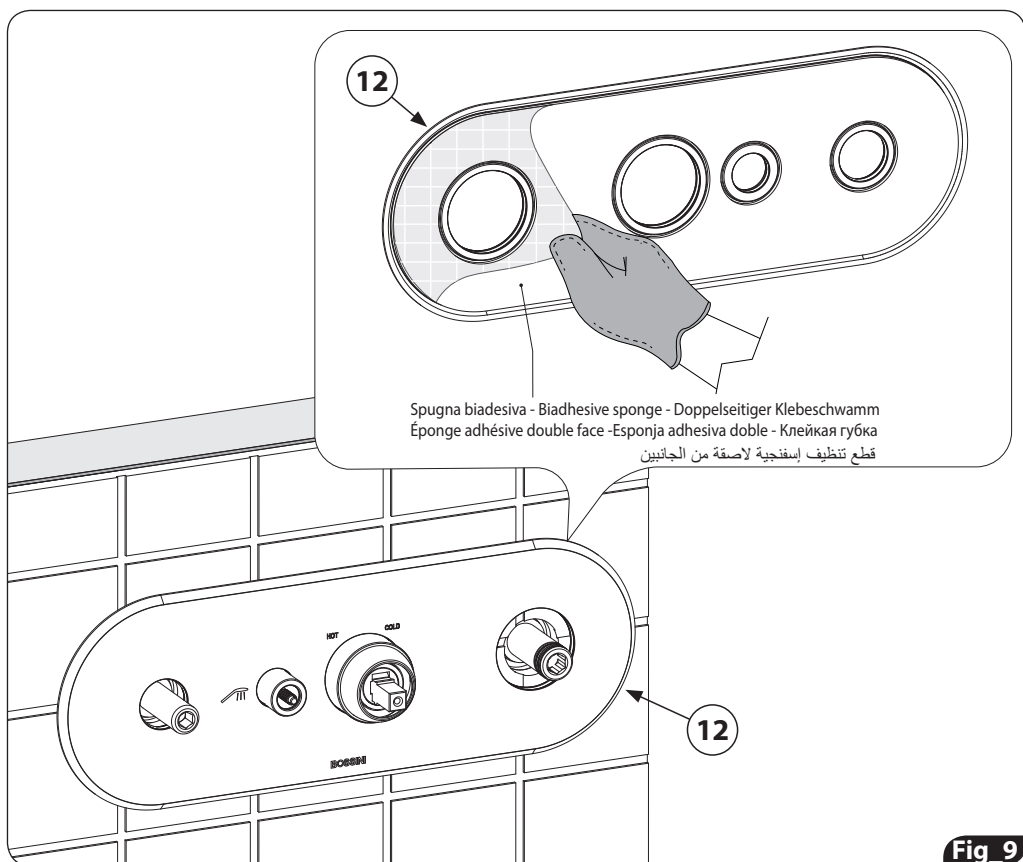
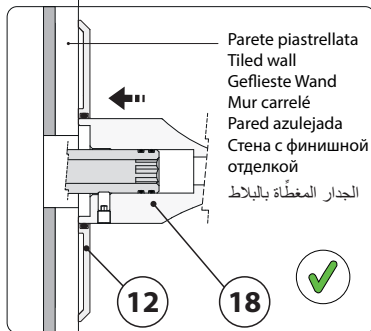
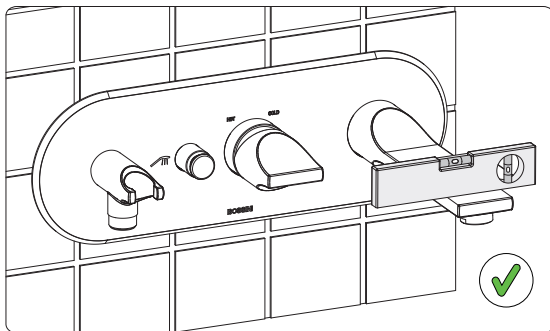
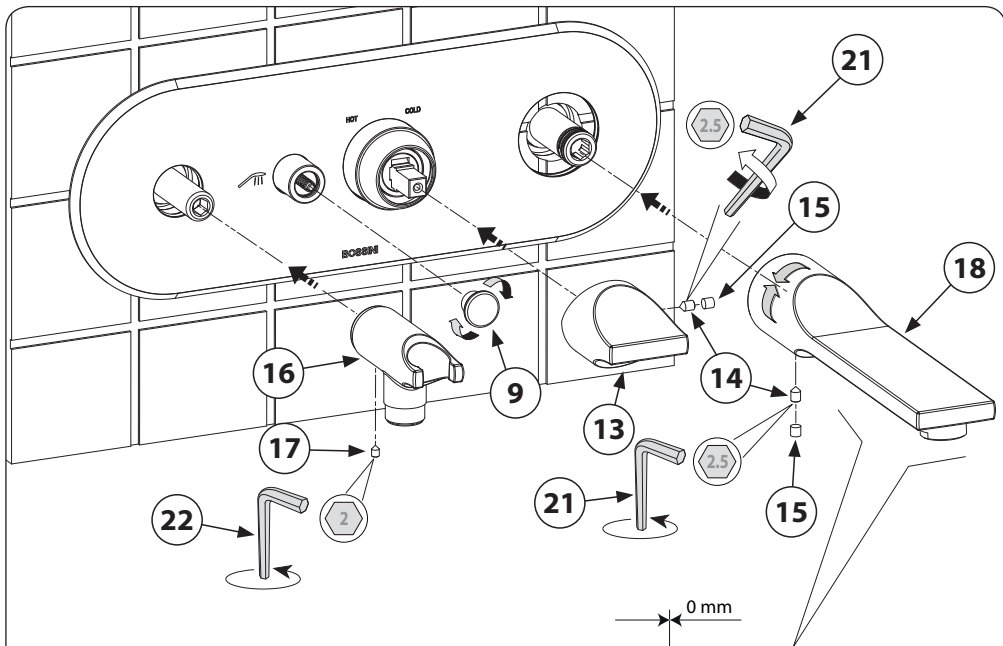


Fig 9



PER FAVORIRE IL MONTAGGIO DEL POMOLO (9), POSIZIONARLO SUL PERNO DEL DEVIATORE (6) E MANTENENDO PREMUTO AVVITARE

IN ORDER TO MAKE EASIER THE ASSEMBLING OF THE BUTTON (9), PLACE IT ON THE PIN OF THE DIVERTER (6) AND SCREW IT BY HOLDING IT DAWN

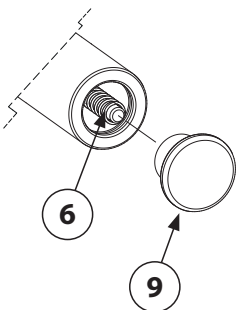
UM DIE MONTAGE DER DRUCKKNOPF (9) EINFACHER ZU MACHEN, IHN AUF DEN STIF DER UMSTELLUNG SETZEN (6), INH GEDRÜCKT HALTEN UND DANN VERSCHRAUBEN

AFIN DE FACILITER LE MONTAGE DU BOUTON (9), LE PLACER SUR L'AXE DE L'INVERSEUR (6) ET LE VISSER TOUT EN LE MAINTENANT

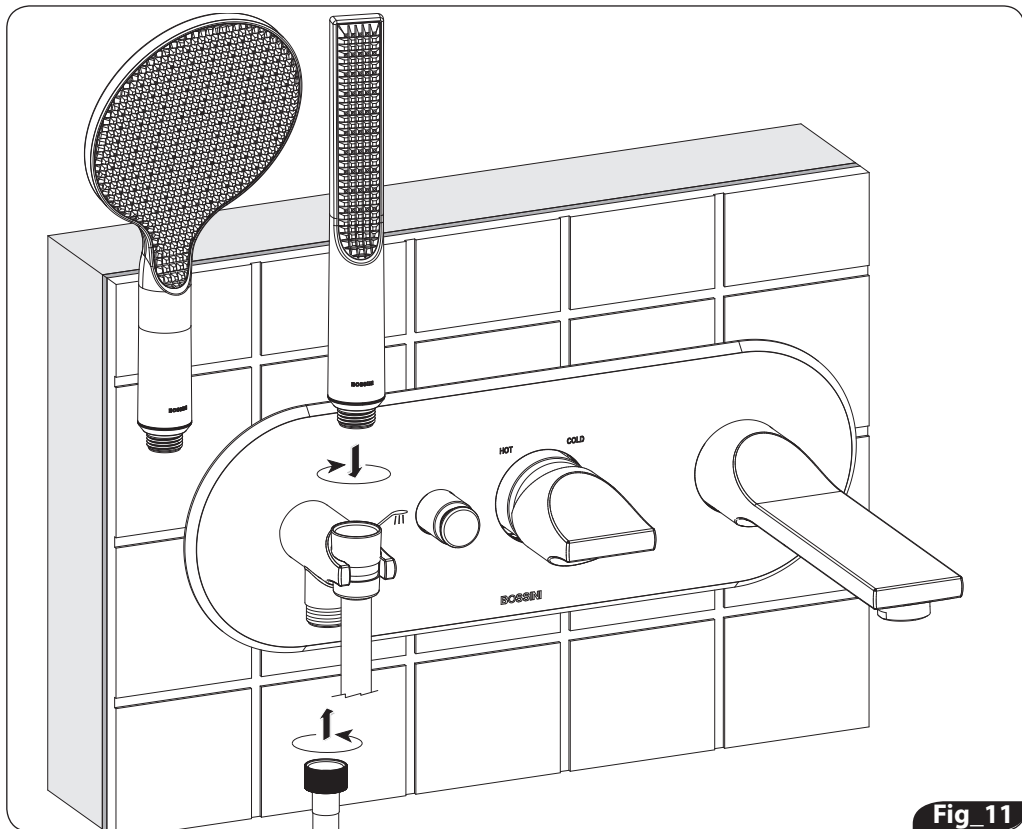
PARA FACILITAR EL MONTAJE DEL BOTÓN (9), COLOCARLO EN EL PERNO DEL DESVIADOR (6) Y ATORNILLARLO MANTENIENDOLO PULSADO

ДЛЯ УДОБСТВА МОНТАЖА, РУЧКУ (9) РАСПОЛОЖИТЕ НА СТЕРЖНЕ ДЕВИАТОРА (6) И ПРИЖАВ ПРИКРУТИТЕ

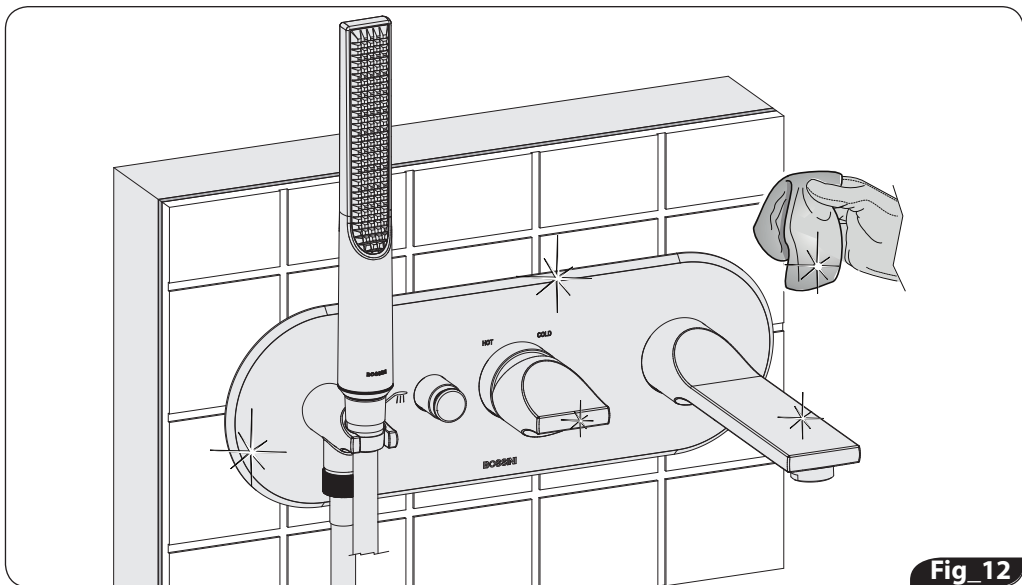
لتعزيز تركيب المقيض (9)، ضعه على المفصلة المحورية لصمام التحويل (6) ثم لفة مع الاستمرار في الضغط عليه



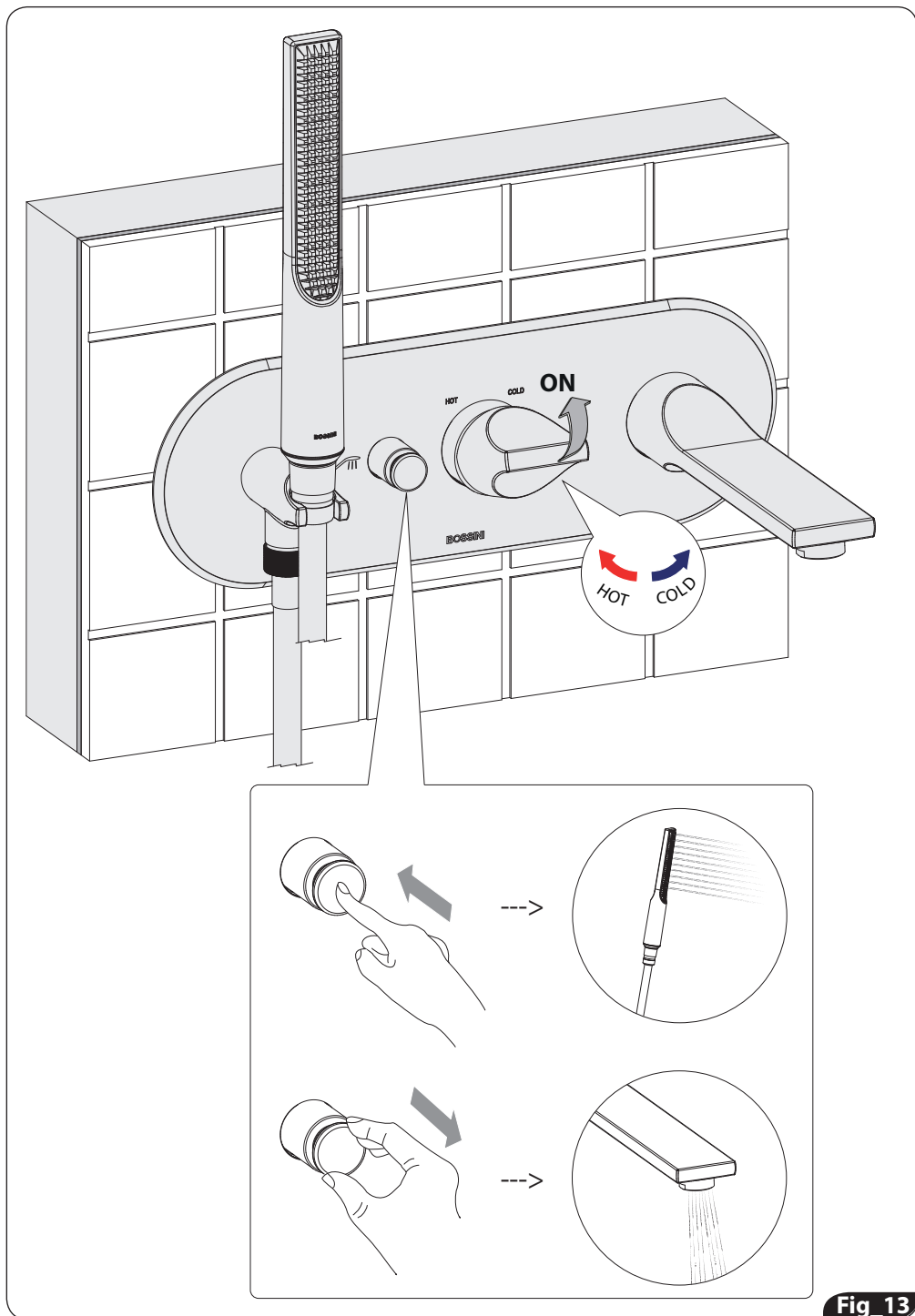
Fig_10



Fig_11



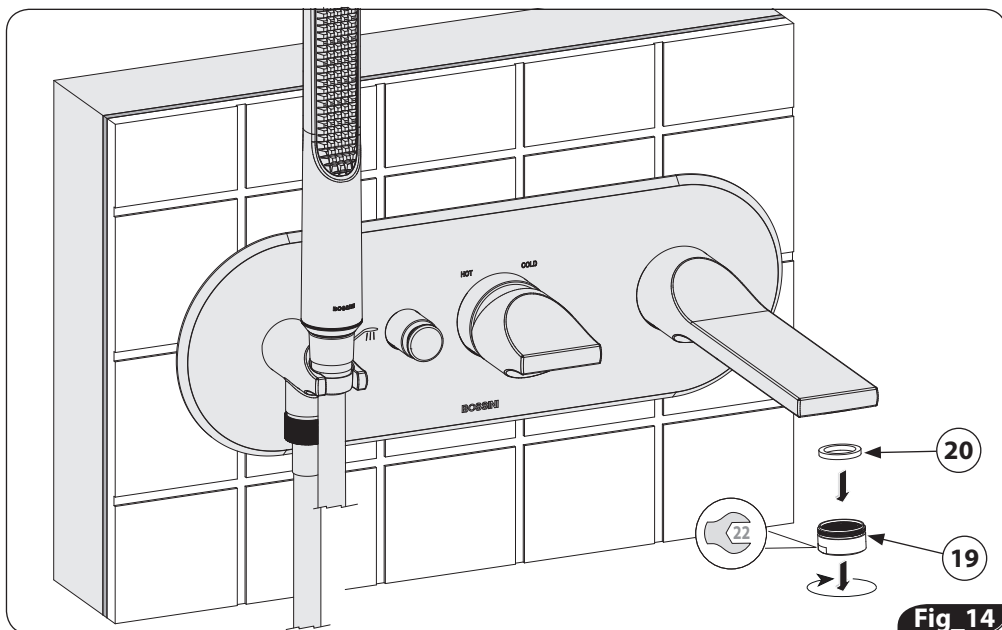
Fig_12



Fig_13

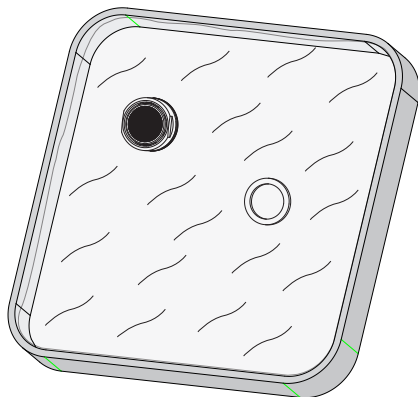
Sostituzione / Manutenzione aeratore

Aerator replacement/Maintenance - Strahlregler Austausch/Wartung - Remplacement et entretien de l'aérateur
 Sustitución y mantenimiento del aireador - Замена/Обслуживание аэратора - استبدال / صيانة وحدة التهوية



Fig_14

Immergere in acqua e aceto (50% + 50%) per favorire l'eliminazione di calcare ed eventuali impurità
Immerse in a solution water and vinegar (50%+50%) in order to facilitate the removal of limestone and other impurities
In einer Lösung Wasser und Essig (50% + 50%) tauchen, um die Entfernung von Kalk und anderen Verunreinigungen zu erleichtern
Plonger dans une solution d'eau et de vinaigre (50% + 50%) afin de faciliter l'élimination du calcaire et d'autres impuretés
Sumergir en una solución agua y vinagre (50% + 50%) para facilitar la remoción de caliza y otras impurezas
Погрузить в раствор воды и уксуса (50%+50%) для удаления образований и возможных загрязнений
 اغمس في الماء والخل (50% + 50%) للمساعدة في إزالة الترسبات الجيرية وأية شوائب أخرى قد تكون موجودة



Fig_15

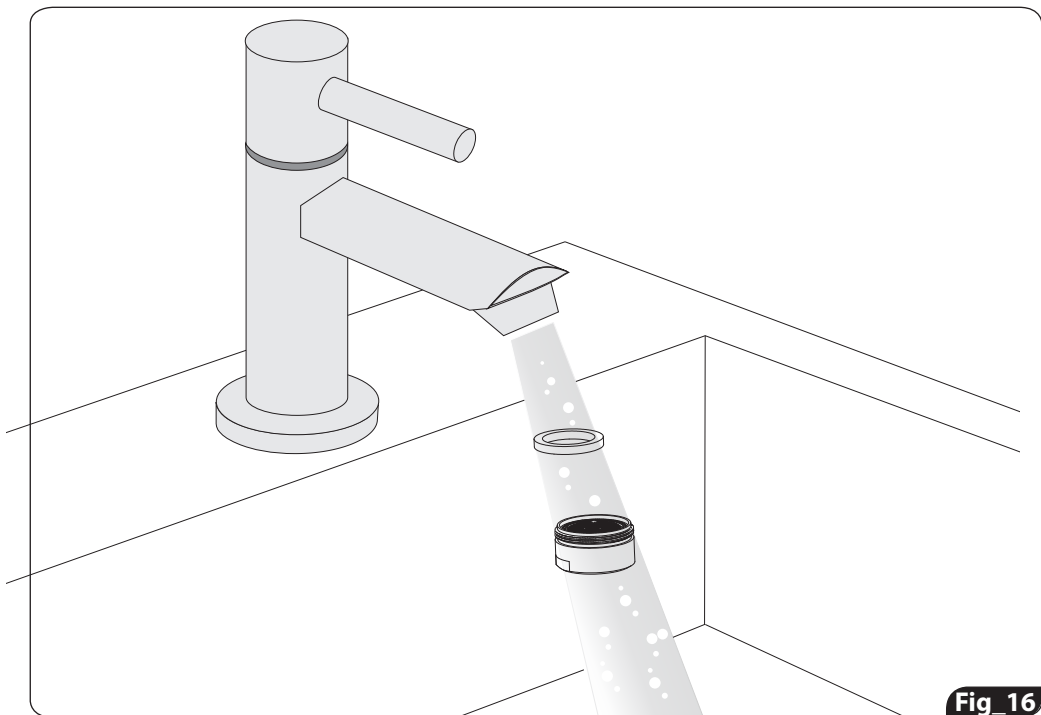


Fig 16

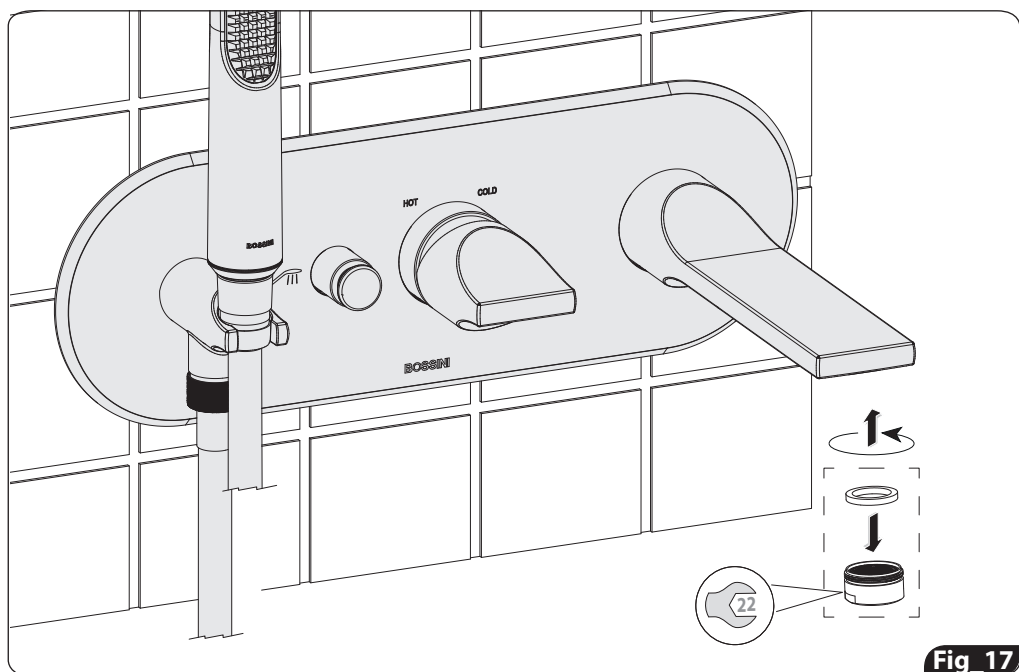
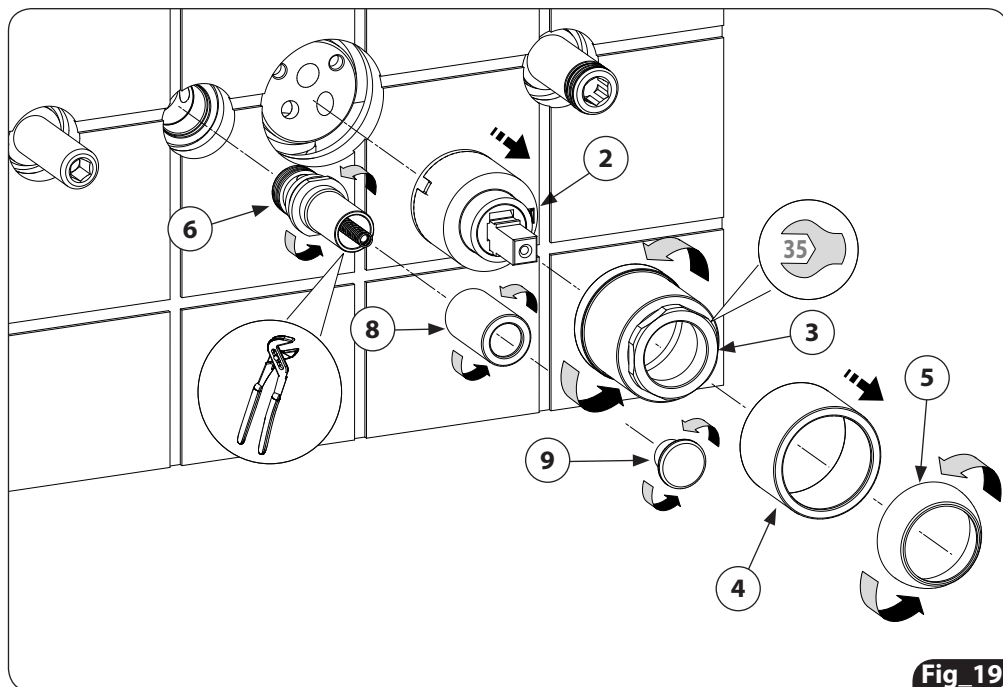
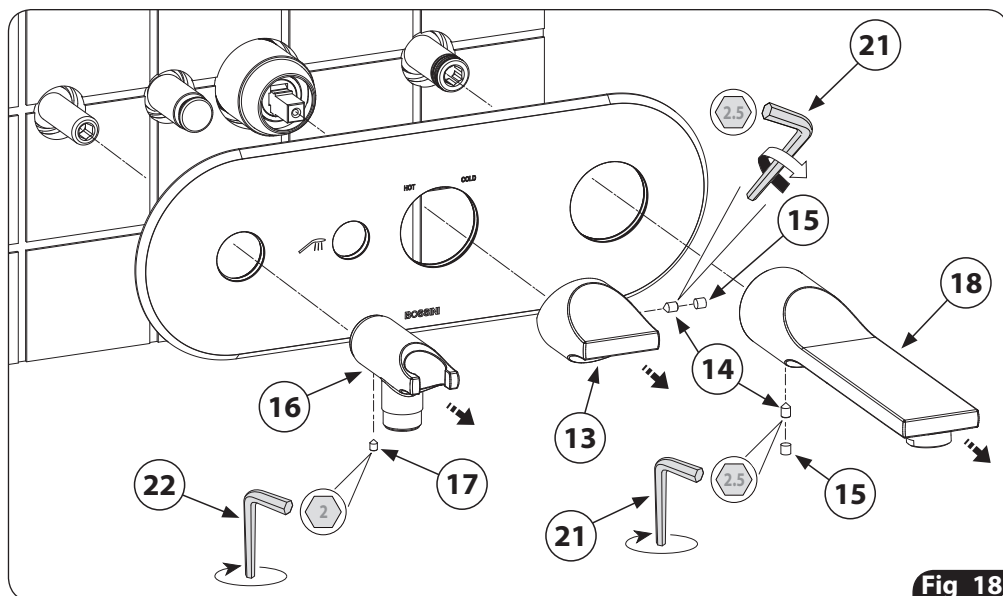


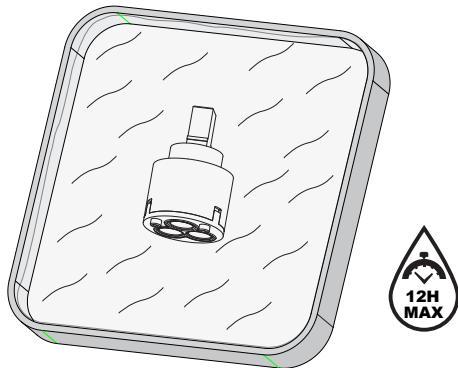
Fig 17

Sostituzione / Manutenzione cartuccia

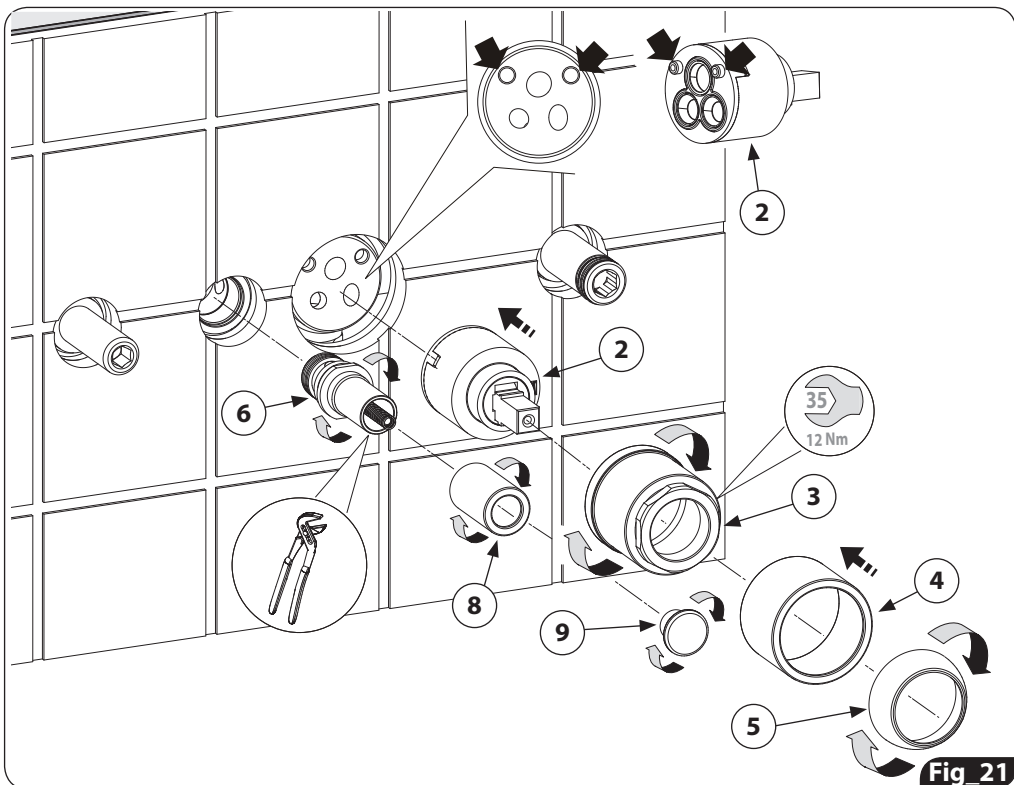
Cartridge replacement/maintenance - Auswechseln/Wartung der Kartusche - Substitution/entretien de la cartouche
 Sustitución y mantenimiento del cartucho - Замена/Обслуживание картриджа - صيانة الخرطوشة / استبدال



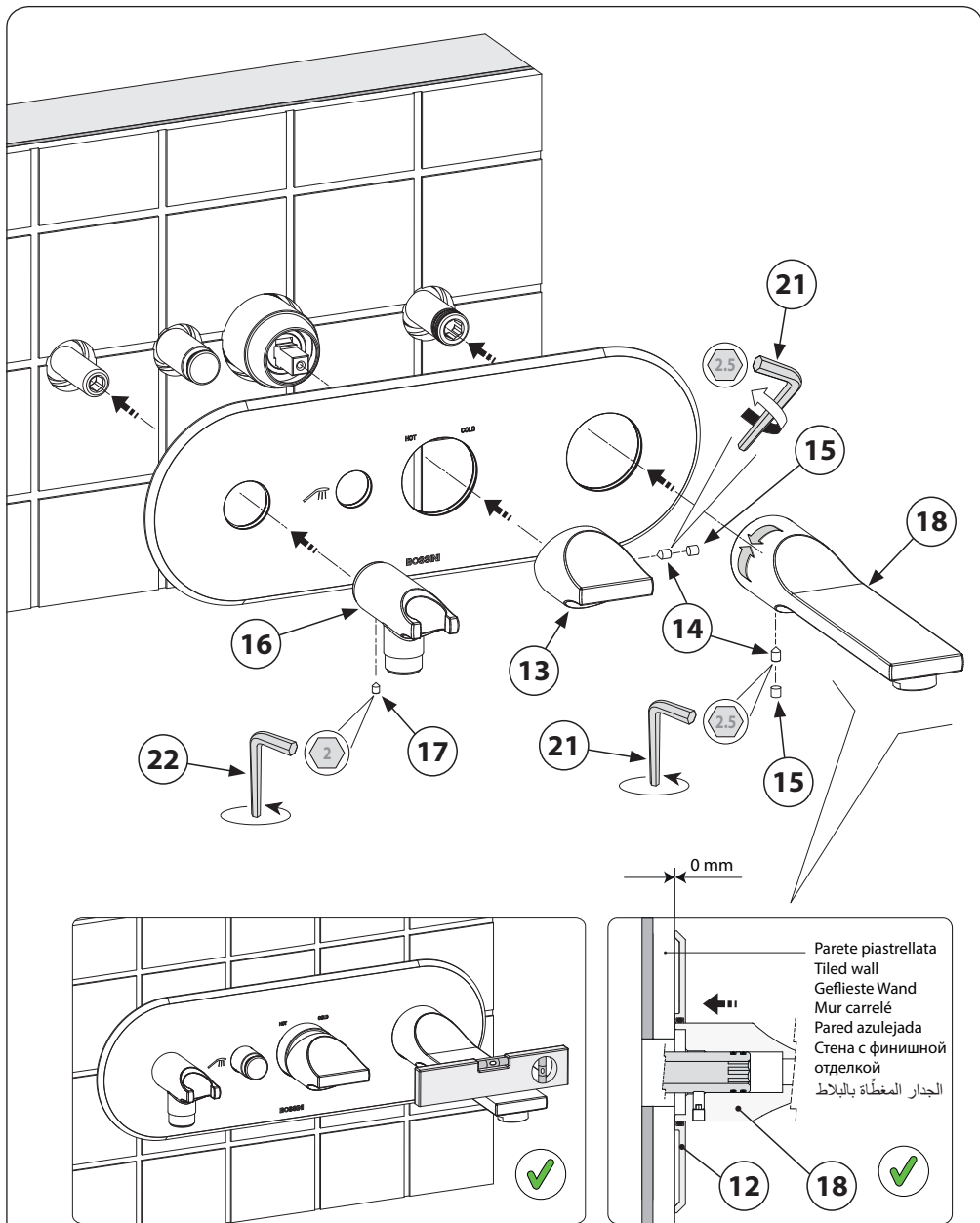
Immergere in acqua e aceto (50% + 50%) per favorire l'eliminazione di calcare ed eventuali impurità
 Immerse in a solution water and vinegar (50%+50%) in order to facilitate the removal of limestone and other impurities
 In einer Lösung Wasser und Essig (50% + 50%) tauchen, um die Entfernung von Kalk und anderen Verunreinigungen zu erleichtern
 Plonger dans une solution d'eau et de vinaigre (50% + 50%) afin de faciliter l'élimination du calcaire et d'autres impuretés
 Sumergir en una solución agua y vinagre (50% + 50%) para facilitar la remoción de caliza y otras impurezas
 Погрузить в раствор воды и уксуса (50%+50%) для удаления образований и возможных загрязнений
 اغمس في الماء والخل (50% + 50%) للمساعدة في إزالة الترسبات الجيرية وأية شوائب أخرى قد تكون موجودة



Fig_20



Fig_21



Fig_22

PER LA PULIZIA

Per conservare il più a lungo possibile l'aspetto del materiale, è necessario osservare alcune regole.

Per la pulizia parti metalliche: l'acqua contiene calcio che si deposita sulla superficie dei prodotti e forma macchie sgradevoli. Per la normale pulizia del prodotto è sufficiente utilizzare un panno umido con un po' di sapone, sciacquare ed asciugare. E' possibile quindi evitare la formazione di macchie di calcare asciugandolo dopo ogni uso.

Nota importante: si consiglia di usare solamente detergenti a base di sapone. Non impiegare mai detergenti o disinfettanti abrasivi o contenenti alcool, acido cloridrico o acido fosforico.

Caro cliente, le ricordiamo che la garanzia dei nostri prodotti non è valida se il materiale ha subito un trattamento diverso da quello specificatamente indicato nelle presenti istruzioni.

La garanzia non copre danni causati da deposito di calcare o impurità.

CONDIZIONI DI GARANZIA

Gentile Cliente,

Ci complimentiamo con lei per aver scelto un prodotto Bossini e la ringraziamo per la fiducia accordataci.

Il prodotto è garantito contro vizi o difetti di fabbricazione secondo quanto specificato di seguito:

- 1) 5 anni per difetti di fusione o porosità;
- 2) 2 anni per difetti di cromatura (ad esclusione di difetti provocati da deterioramento per uso di detersivi acidi o abrasivi)
- 3) 2 anni per cartucce (escluse guarnizioni e tenute)
- 4) La riparazione o la sostituzione di pezzi con difetti di fabbricazione, riconosciuti dal nostro ufficio tecnico.

Le richieste di sostituzione in garanzia potranno essere avanzate solo presentando un documento datato comprovante l'acquisto del prodotto. La garanzia si riferisce unicamente ai difetti di fabbricazione e dà diritto esclusivamente alla fornitura gratuita del pezzo riconosciuto difettoso. Il pezzo difettoso dovrà essere restituito a Bossini in porto franco, accompagnato da un rapporto di descrizione del difetto. Bossini si riserva il diritto di ispezionare il pezzo contestato per valutare l'applicabilità della garanzia

La garanzia non copre i seguenti casi:

- 1- Deterioramento delle superfici cromate dovuto all'uso di prodotti per la pulizia contenenti acidi o sostanze abrasive o comunque eseguita diversamente da quanto specificato nelle nostre istruzioni di manutenzione e pulizia.
- 2- Deterioramento delle superfici con finiture diverse da quelle cromate. La loro durata è infatti subordinata alla cura e alla delicatezza d'uso da parte dell'utente;
- 3- Danni alla rubinetteria imputabili ad installazione non corretta o ad errata concezione dell'impianto;
- 4- Non corretto utilizzo della rubinetteria / Uso improprio della rubinetteria
- 5- Riparazioni e manutenzioni effettuate in modo non idoneo e senza preventiva autorizzazione dell'Azienda;
- 6- Deterioramento dovuto alla normale usura;
- 7- Danni causati da deposito di calcare o impurità
- 8- Danni accidentali o conseguenti a smarrimenti e/o mancato utilizzo del prodotto
- 9- Costi di manodopera e/o danni, anche accidentali o conseguenti, occorsi durante l'installazione, riparazione o sostituzione del prodotto.

Inoltre, se una volta accertato il guasto si renda necessario l'intervento a domicilio (su esplicita richiesta del cliente), sono a carico del cliente tutti i costi di manodopera relativi ad eventuale disinstallazione e ripristino del prodotto, così come i relativi costi di trasferta

Decorrenza della garanzia:

La garanzia decorre dalla data di acquisto del prodotto, comprovata da documentazione riscontrabile (fattura, scontrino fiscale) e non è rinnovabile.

Per ulteriori informazioni potete contattare Bossini o il rivenditore di zona.

GB CLEANING

To keep the material's appearance as long as possible, a few guidelines must be followed.

Cleaning metal parts: water contains calcium that deposits on surfaces and forms unpleasant spots. For routine cleaning, simply use a damp cloth with a little soap, rinse and dry. Calcium spots can therefore be avoided by drying after use.

Important note: Using only a soap-based detergent is recommended. Never use abrasive detergents or disinfectants or those containing alcohol, hydrochloric acid or phosphoric acid.

Dear Customer, we would like to remind you that the warranty on our product's surface is not valid if the material undergoes treatment different than that suggested. **The warranty does not cover any damage due to deposits of calcium or impurities.**

WARRANTY TERMS

Dear Customer,

We congratulate you and thank you for choosing a Bossini quality product

The product is guaranteed against any defects due to manufacturing faults as specified hereunder:

- 1) 5 Years casting defects or porosity
- 2) 2 Years chromium plated surfaces defects (not including defects / deterioration caused by use of abrasive or acid detergents)
- 3) 2 years cartridges / headworks (except for seals and o-ring washers)
- 4) Repair or replacement of parts evidencing manufacturing defects, acknowledged by our technical department.

The request for replacement under the terms of this warranty must be made in a letter setting out the date and place of purchase and giving a brief explanation of the problem. The letter must be received by us within the warranty period and must be accompanied by proof of the purchase date (e.g. a receipt). The warranty only covers production faults / defects and is strictly limited to the repair or free replacement of the parts which are recognised to be defective. The defective parts have to be returned to Bossini carriage free with a report describing the defect. Bossini reserves the right to inspect the part alleged to be faulty or defective and to evaluate the applicability of the warranty terms.

The warranty does not cover the following:

- 1-Deterioration of chromium plated surfaces caused by use of disinfectants or abrasive detergents or those containing alcohol, hydrochloric acid or phosphoric acid or, non observance of recommended cleaning / maintenance instructions.
- 2-Deterioration of surface finishes other than chromium plated. Their lifetime depends on the care in handling and use by the user.
- 3-Damages to faucets due to incorrect installation or plumbing
- 4-Incorrect / improper use or neglect of the faucets
- 5-Unsuitable repair and maintenance or repairs carried out without prior authorisation by Bossini
- 6-Normal wear and tear

7-Damages caused by limescale deposits or impurities

8-Damages whether accidental or consequent to missing parts or mis-use of the product

9-Labour costs and/or damages whether accidental or consequent to installation, repair or replacement of the product

Furthermore, should a home service be necessary (specifically requested by user), to evaluate a claim, all labour costs relating to the removal, disassembly and reinstallation of the product as well as travelling expenses will be payable by the user.

Warranty effectiveness

The warranty period commences on the date the product is purchased, evidenced by the relevant purchase document (e.g.receipt, invoice, cash voucher) and it is unrenovable.

For further information please contact Bossini or its distributor.

D DIE REINIGUNG

Lieber Kunde, liebe Kundin,

Um die Materialien so gut wie möglich zu schützen, müssen einige grundlegende Regeln befolgt werden.

Reinigung der Metallteile: Unser Wasser enthält Kalk, das sich auf der Oberfläche des Produktes absetzt und unschöne Flecken bildet. Um die Brause einer normalen Reinigung zu unterziehen, reicht es aus, diese mit einem feuchten Tuch und etwas Seife zu säubern, mit Wasser abzuspülen und abzutrocknen. Um die Bildung von Kalkflecken zu vermeiden, genügt es also, die Brause nach jedem Gebrauch gut abzutrocknen.

Wichtige Anmerkung: Wir empfehlen, ausschließlich Reinigungsmittel auf Seifenbasis zu benutzen. Benutzen Sie auf keinen Fall Reinigungs- oder Desinfektionsmittel, welche die Oberfläche zerkratzen bzw. Alkohol, Salz- oder Phosphorsäure enthalten.

Lieber Kunde, liebe Kundin: Wir möchten Sie daran erinnern, dass die Garantie für die Oberflächen unserer Produkte verfällt, wenn das Material einer anderen, als der von uns empfohlenen Behandlung unterzogen wurde. **Von der Garantie werden keine durch Kalkablagerungen oder Verunreinigungen verursachte Schäden gedeckt.**

GARANTIEBEDINGUNGEN

Lieber Kunde, liebe Kundin,

Wir beglückwünschen Sie zum Kauf eines Produkts der Firma Bossini und danken Ihnen für das uns entgegengebrachte Vertrauen.

Im Fall von Herstellungsmängeln oder -fehlern bestehen folgende Garantieansprüche:

- 1) 5 Jahre auf Verschmelzungsfehler oder undichte Stellen;
- 2) 2 Jahre auf Verchromungsfehler (davon sind Fehler ausgenommen, die durch Beschädigungen infolge des Einsatzes säurehaltiger oder scheuernder Reinigungsmittel verursacht wurden);
- 3) 2 Jahre auf Kartuschen (ausgenommen sind Dichtungen und O-Ringe);
- 4) die Reparatur bzw. der Ersatz von Teilen mit Herstellungsfehlern, die von unserer QS-Abteilung bestätigt wurden.

Forderungen auf Ersatz im Rahmen der Garantie können nur mit Vorlage eines datierten Dokuments vorgebracht werden, das den Kauf des Produkts belegt. Die Garantie bezieht sich allein auf Herstellungsfehler und berechtigt ausschließlich zur kostenlosen Lieferung des Ersatzteils, dessen Mängel anerkannt wurden. Das fehlerhafte Teil ist mit Beilage einer Fehlerbeschreibung frei Werk an die Firma Bossini zurückzusenden. Bossini behält sich das Recht vor, das beanstandete Teil zur Feststellung der Anwendbarkeit der Garantie zu prüfen.

Folgende Fälle werden nicht von der Garantie abgedeckt:

- 1- Beschädigungen der verchromten Flächen durch den Gebrauch von Reinigungsmitteln mit säurehaltigen bzw. scheuernden Inhaltsstoffen, oder wenn die Reinigung anders als in unserer Instandhaltungs- und Reinigungsanleitung angegeben durchgeführt wird;
- 2- Beschädigungen von Oberflächen in anderen Ausführungen als Chrom. Ihre Lebensdauer hängt von der Pflege und der sorgsamem Behandlung des Benutzers ab;
- 3- Schäden an den Armaturen, die auf nicht korrekte Installation oder falsches Anbringen der Anlage zurückzuführen sind;
- 4- falsche Benutzung der Armatur/unsachgemäße Verwendung der Armatur;
- 5- unangemessene Reparaturen und Wartungsarbeiten, die ohne die vorherige Ermächtigung durch die Firma vorgenommen wurden;
- 6- Beschädigungen, die auf normalen Verschleiß zurückzuführen sind;
- 7- durch Kalkablagerungen oder Verunreinigungen verursachte Schäden;
- 8- Nebenschäden oder Folgeschäden aufgrund von Abhandenkommen und/oder Nichtverwendung des Produkts;
- 9- Arbeitskosten und/oder Schäden, auch Neben- oder Folgeschäden, die während der Installation, der Reparatur oder des Austauschs des Produkts bemerkt werden.

Falls nach Feststellen des Fehlers ein Eingriff am Wohnsitz (auf ausdrücklichen Wunsch des Kunden) erforderlich ist, sind vom Kunden überdies alle Arbeitskosten im Zusammenhang mit dem eventuellen Ausbau und dem Wiedereinsetzen des Produkts sowie die entsprechenden Fahrtkosten zu tragen.

Beginn der Garantiefrist:

Die Garantiefrist beginnt mit dem Kaufdatum des Produkts, das durch ein beweiskräftiges Dokument (Rechnung, Kassenzettel) belegt wird, und ist nicht erneuerbar.

Für weitere Informationen wenden Sie sich bitte an die Firma Bossini oder an Ihren Fachhändler.

F NETTOYAGE

Pour que le matériel conserve le plus longtemps possible son aspect d'origine, nous vous invitons à respecter quelques règles simples.

Nettoyage des parties métalliques: l'eau contient du calcaire qui se dépose à la surface du produit et forme des taches inesthétiques. Pour le nettoyage normal du produit, utiliser un chiffon humide avec un peu de savon, rincer et sécher. Il est possible d'éviter la formation de taches de calcaire en l'essuyant après chaque utilisation.

Remarque importante: il est recommandé d'utiliser uniquement des détergents à base de savon. Ne jamais faire usage de détergents ou de désinfectants abrasifs ou contenant de l'alcool, de l'acide chlorhydrique ou de l'acide phosphorique.

Cher client, nous vous rappelons que la garantie sur la surface de nos produits ne s'applique pas si le matériel a subi un traitement autre que celui que nous recommandons. **La garantie ne couvre pas les dommages causés par les dépôts de calcaire ou de saletés.**

CONDITIONS DE GARANTIE

Cher Client,

Nous vous félicitons et remercions d'avoir choisi un produit de qualité Bossini.

Le produit est garanti contre tout défaut de production conformément aux détails suivants:

- 1) 5 années pour défaut de fusion et porosités.
- 2) 2 années pour défaut des surfaces chromées (à l'exclusion de détérioration due à l'emploi de détergents contenant des acides ou des substances abrasives);
- 3) 2 années pour les têtes (cartouches) (à l'exclusion de garnitures et joints)
- 4) Réparation ou remplacement de pièces avec défauts de fabrication reconnus par notre service technique.

Les demandes de remplacement en garantie doivent être accompagnée par un document daté témoignant l'achat du produit. La garantie couvre seulement les défauts de fabrication et est strictement limitée à la réparation ou remplacement du matériel reconnu défectueux. Le produit défectueux doit être retourné au fabricant en franco de port, accompagné par une description du défaut. Bossini se réserve le droit d'examiner la pièce. reçue pour valider l'application de la garantie.

La garantie n'est pas valable lorsque les cas suivants se vérifient :

- 1- Détérioration des surfaces chromées due à l'emploi de produits de nettoyage contenant des acides ou des substances abrasives, en tout cas différents par ceux recommandés dans notre feuillet d'instructions.
- 2- Détérioration des surfaces avec des finitions différentes de celles chromées. En effet, leur durée est subordonnée au soin et à la délicatesse d'utilisation de la part de l'utilisateur
- 3- Dommages à la robinetterie pouvant être attribuée à une installation effectuée d'une manière non correcte ou conception de l'installation de l'eau erronée;
- 4- Utilisation non conforme ou impropre de la robinetterie ;

- 5- Réparations et manutentions effectuées d'une manière non adéquate et sans autorisation préalable du fabricant
- 6- Détérioration causée par l'usure;
- 7- Dommages causés par les dépôts de calcaire et impuretés
- 8- Dommages accidentels ou conséquents à perte de pièces et/ou non utilisation du produit
- 9- Coûts de main d'œuvre et/ou dommages même accidentels ou conséquents, arrivés lors de l'installation, réparation ou remplacement du produit

En outre, après constatation du défaut, toute demande d'intervention à domicile reste à la charge de l'utilisateur (main d'œuvre concernant le démontage ou la réinstallation du produit, frais de déplacement, etc).

Validité de la garantie :

La garantie est valable à compter de la date d'achat du produit, certifiée par un document d'achat (facture, quittance) et n'est pas renouvelable.

Pour toute information complémentaire veuillez contacter Bossini ou vous adresser au distributeur.

E PARA LA LIMPIEZA

Para mantener a largo plazo el aspecto del material, es necesario observar algunas reglas.

Para la limpieza de las partes metálicas: el agua contiene calcio que se deposita en la superficie de los productos y forma manchas desagradables. Para la limpieza normal del producto se debe utilizar un paño húmedo con un poco de jabón, enjuagarlo y secarlo. Se puede evitar la formación de manchas de cal secando el producto luego de cada uso.

Nota importante: se aconseja usar únicamente detergentes a base de jabón. No emplee detergentes o desinfectantes abrasivos o que contengan alcohol, ácido clorhídrico o ácido fosfórico.

Estimado cliente, le recordamos que, la garantía sobre la superficie de nuestros productos pierde su validez si el material ha sufrido un tratamiento distinto de aquel sugerido por nosotros. **La garantía no cubre los daños causados por la acumulación de cal o suciedad.**

CONDICIONES DE GARANTÍA

Estimado Cliente,

Le felicitamos por haber elegido un producto Bossini y le agradecemos la confianza depositada en nuestra firma.

El producto está garantizado contra cualquier vicio o defecto de fabricación según lo especificado a continuación:

- 1) 5 años por defectos de fusión o porosidad
- 2) 2 años por defectos de cromado (excluyendo los defectos provocados por deterioro debido al uso de detergentes ácidos o abrasivos)
- 3) 2 años para los cartuchos (excluidas juntas y O-ring)
- 4) La reparación o la sustitución de piezas con defectos de fabricación reconocidos por nuestra oficina técnica

Los pedidos de sustitución en garantía podrán ser enviados solo si se presenta un documento que demuestre la adquisición del producto. La garantía se refiere únicamente a los defectos de

fabricación y da derecho exclusivamente a la reparación o a la entrega gratuita de la pieza reconocido defectuoso. La pieza defectuosa deberá entregarse a Bossini a portes pagados, acompañado de un rapor de descripción del defecto. Bossini se reeserva el derecho de inspeccionar la pieza en cuestión para evaluar la aplicabilidad de la garantía.

La garantía no cubre los siguientes casos:

- 1- Deterioro de las superficies debido al uso de productos para la limpieza que contengan ácido o sustancias abrasivas o se aya actuado diversamente de cuanto viene especificado en nuestras instrucciones de mantenimiento y limpieza.
- 2- Deterioro de las superficies diversas a las cromadas. Su duración viene subordinada al cuidado y a la delicadeza de uso por parte del usuario;
- 3- Daños a la grifería imputables a una instalación incorrecta o a errónea conexión de la instalación.
- 4- Uso no correcto de la grifería/uso impropio de la grifería
- 5- Reparación y mantenimiento indebido y sin autorización previa de la Empresa
- 6- Deterioro debido al uso normal
- 7- Daños causados por depósitos de cal o impurezas
- 8- Daños accidentales o a consecuencia de pérdida y/o falta de uso del producto
- 9- Costes de mano de obra y/o daños, aunque accidentales o consecuencia, ocurridos durante la instalación, reparación o sustitución del producto.

A parte, si una vez aclarado el problema es necesario intervenir a domicilio (por específica petición del cliente), irán a cargo del cliente todos los costes de mano de obra relativos a eventuales desmontajes y montaje del producto, así como los relativos costes de desplazamiento.

Fecha de inicio de la garantía:

La garantía cuenta a partir de la adquisición del producto, verificada la documentación de adquisición (factura, albarán o dato fiscal)) y no es renovable.

Para más información pueden contactar Bossini o el distribuidor de la zona.

RUS ЧИСТКА

Для сохранения внешнего вида изделия более продолжительное время, необходимо следовать нескольким правилам.

Уход за металлическими поверхностями: вода содержит известняк, который оседает на поверхности изделий и образует неприятные пятна. Для обычного, каждодневного ухода достаточно использовать мягкую ткань, смоченную в мыльном растворе; ополоснуть водой и насухо протереть. Протирая изделие насухо после каждого использования, можно избежать образования пятен извести.

Важно: рекомендуется использование средств только на основе мыльного раствора. Никогда не использовать чистящие или абразивные и дезинфицирующие средства, содержащие спирт, соляную или фосфорную кислоту.

Дорогой покупатель, напоминаем Вам, что гарантия на покрытия поверхностей наших изделий не будет распространяться, если изделие было подвергнуто обработке средством, отличным от рекомендованных нами. **Гарантия не распространяется на повреждения, возникшие из-за известковых отложений и загрязненности.**

ГАРАНТИЙНЫЕ УСЛОВИЯ

Выражаем Вам свою признательность за выбранный Вами продукт компании Bossini и благодарим за оказанное нам доверие.

На данное изделие распространяется гарантия от производственных дефектов и изъянов в следующем порядке;

- 1) 5 лет на дефекты литья и пористости материала;
- 2) 2 года на дефекты хромирования (исключением составляют дефекты, возникшие вследствие износа изделия, спровоцированного использованием чистящих средств на основе кислот и абразивов).
- 3) 2 года на картриджи (не включая прокладки и O.Ring).
- 4) Ремонт и замена изделий с наличием производственного брака, признанных таковыми техническим отделом предприятия.

Запросы на гарантийную замену могут быть представлены только при наличии датированного документа, подтверждающего приобретение изделия. Гарантия относится только к изделиям, имеющим производственные дефекты, и дает эксклюзивное право на бесплатную замену продукции с подтвержденным дефектом. Некачественное изделие должно быть отправлено на предприятие Bossini, за счет отправителя и сопровождается заключением с подробным описанием дефекта. Bossini оставляет за собой право на проведение инспектированного осмотра изделия с браком или производственным дефектом для признания правомерности распространения на него гарантии.

Гарантия не распространяется на следующие случаи:

- 1- Износ хромированных поверхностей, вызванный использованием чистящих средств, содержащих кислоты или абразивы или при любом другом уходе, который отличается от рекомендованного в наших инструкциях по уходу и эксплуатации.
- 2- Износ поверхностей с не хромированным покрытием («золото», «бронза» и т.д.), долговечность которых зависит непосредственно от ухода и деликатного использования изделия со стороны потребителя.
- 3- Повреждения смесителя возникшие вследствие неправильной установки или ошибочной трактовки назначения устройства.
- 4- Использование смесителя не по назначению.
- 5- Эксплуатация и ремонт, выполненные неподходящим образом, не соответствующим перечисленным в инструкциях.
- 6- Износ изделия вследствие его естественного использования.
- 7- Повреждения, возникшие вследствие известковых отложений или засоренности.
- 8- Повреждения случайные, намеренные или связанные с неиспользованием изделия.
- 9- Повреждения случайные или намеренные, возникшие в ходе установки, ремонта или замены изделия.

Кроме того, при обнаружении неисправности, необходимо обратиться по месту жительства, а все понесенные в связи с этим затраты, за счет клиента, также как и возможный демонтаж и последующее восстановление и затраты на пересылку.

Сроки гарантии:

Гарантия отсчитывается со дня приобретения продукции при условии наличия подтверждающей документации (счет-фактура, кассовый чек). Гарантия не возобновляется. За более подробной информацией обращайтесь на предприятие Bossini или к его торговому представителю.

"المحافظة على هذه المكونات لأطول فترة ممكنة، يجب بالضرورة ملاحظة بعض من القواعد. لتنظيف الأجزاء المعدنية: يحتوي الماء على الجير الذي يتراكم على أسطح المنتج ويكون بقع غير مرغوب فيها. لتنظيف المنتج بالطريقة العادية يكفي استخدام قطعة قماش مبللة ببعض من الصابون ثم الشطف ثم التجفيف. وبالتالي يمكن تجنب تراكم البقع الجيرية عبر تجفيف المنتج بعد كل استعمال. ملاحظة هامة: ينصح باستخدام منظفات قائمة في تركيبها على الصابون فقط. لا تستخدم مطلقاً منظفات أو مطهرات كاشطة أو تحتوي على كحول أو حمض الهيدروكلوريك أو حمض الفسفوريك. عميلنا العزيز، نذكرك أن الضمان الموجود على منتجنا يعتبر لاغياً إذا ما تعرضت هذه المنتجات لمعالجة مختلفة عن تلك التي نوصي بها والمحددة تفصيلياً في إرشادات الاستخدام والصيانة هنا في هذا الدليل. لا يغطي الضمان الأضرار والتلفيات الناتجة عن تراكم الترسبات الجيرية أو الشوائب."

شروط الضمان

"عميلنا العزيز،

نهني أنفسنا على اختيارك لأحد منتجات Bossini ونشكرك على ثقتك التي منحتنا إياها. هذا المنتج يغطيه ضمان ضد عيوب الصناعة وفقاً لما هو محدد كالتالي:

- 1) 5 سنوات ضد عيوب الانصهار أو المسام؛
 - 2) عامان ضد عيوب طلاءات الكروم (باستثناء العيوب الناتجة عن الأضرار جراء استعمال منظفات حمضية أو كاشطة)
 - 3) عامان للخراطيش (باستثناء حشوات إحكام الغلق ومنع التسرب)
 - 4) إصلاح أو استبدال القطع التي بها عيوب في الصناعة بعد أن يؤكد ذلك مكتبنا الفني.
- يمكن تقديم طلبات الاستبدال في إطار تغطية الضمان فقط عن طريق تقديم وثيقة صالحة تثبت عملية شراء المنتج. يغطي الضمان فقط عيوب الصناعة ويعطي الحق فقط وحصرياً في الاستبدال المجاني للقطعة المعيبة تصنيعياً. القطعة المعيبة تصنيعياً في المنتج يجب إعادتها إلى شركة Bossini على نفقة الجهة المرسله مصحوبةً بتقرير يحمل وصف العيب الموجود. تحتفظ شركة Bossini لنفسها بحق فحص القطعة التصنيعية محل النقاش لتقييم مدى قابلية تطبيق الضمان لا يغطي الضمان الحالات التالية:

- 1- تآكل وتدهور الأسطح المطلية بالكروم جراء استخدام منتجات تنظيف تحتوي على أحماض أو مواد كاشطة أو عند القيام بعمليات التنظيف بطرق ووسائل مختلفة عن تلك المحددة في إرشادات الصيانة والنظافة الواردة في هذا الدليل.
- 2- تآكل وتدهور أسطح التشطيبات النهائية المختلفة عن تلك المطلية بالكروم. تخضع المدة الزمنية لهذه المكونات على مدى عناية المستخدم بها أثناء الاستخدام؛
- 3- الأضرار والتلفيات التي تسببها الصنابير جراء التركيب غير الصحيح أو التوصيل الخاطئ بشبكة المياه؛
- 4- عدم الاستخدام الصحيح لمجموعة الصنابير و/أو إساءة استعمال مجموعة الصنابير
- 5- إجراء عمليات إصلاح أو تركيب بشكل غير صحيح وبدون موافقة مسبقة بذلك من الشركة المصنعة؛
- 6- التدهور والنقادم الناتج عن التآكل العادي نتيجة للاستخدام الطبيعي؛
- 7- الأضرار والتلفيات الناتجة عن تراكم الترسبات الجيرية أو الشوائب؛
- 8- الأضرار والتلفيات العرضية أو الناتجة عن الإهمال و/أو عدم استعمال المنتج؛
- 9- تكاليف اليد العاملة و/أو الأضرار والتلفيات، سواء العرضية أو التابعة، التي تقع أثناء عمليات تركيب أو إصلاح أو استبدال المنتج.

كما أنه في حالة الإقرار بوجود عطل ما وأصبح من الضروري إصلاح هذا العطل في المنزل (بناءً على طلب واضح من قبل العميل) فإن العميل يتحمل كافة تكاليف ونفقات الأيدي العاملة الخاصة بأية عمليات فك واستعادة تركيب المنتج، بالإضافة إلى تحمله أيضاً تكاليف التنقلات

فترة الضمان:

تبدأ فترة الضمان من تاريخ شراء المنتج، وهذا التاريخ يُثبت من خلال وثيقة تعاقدية شرائية معتمدة (فاتورة شراء، فاتورة شراء ضريبية) وهو غير قابل للتجديد.

للحصول على مزيد من المعلومات يمكنك التواصل مع شركة Bossini أو البائع الموجود في منطقتك."



2MXFI03G30001

www.bossini.it
info@bossini.it

Distribuito da / Distributed by