



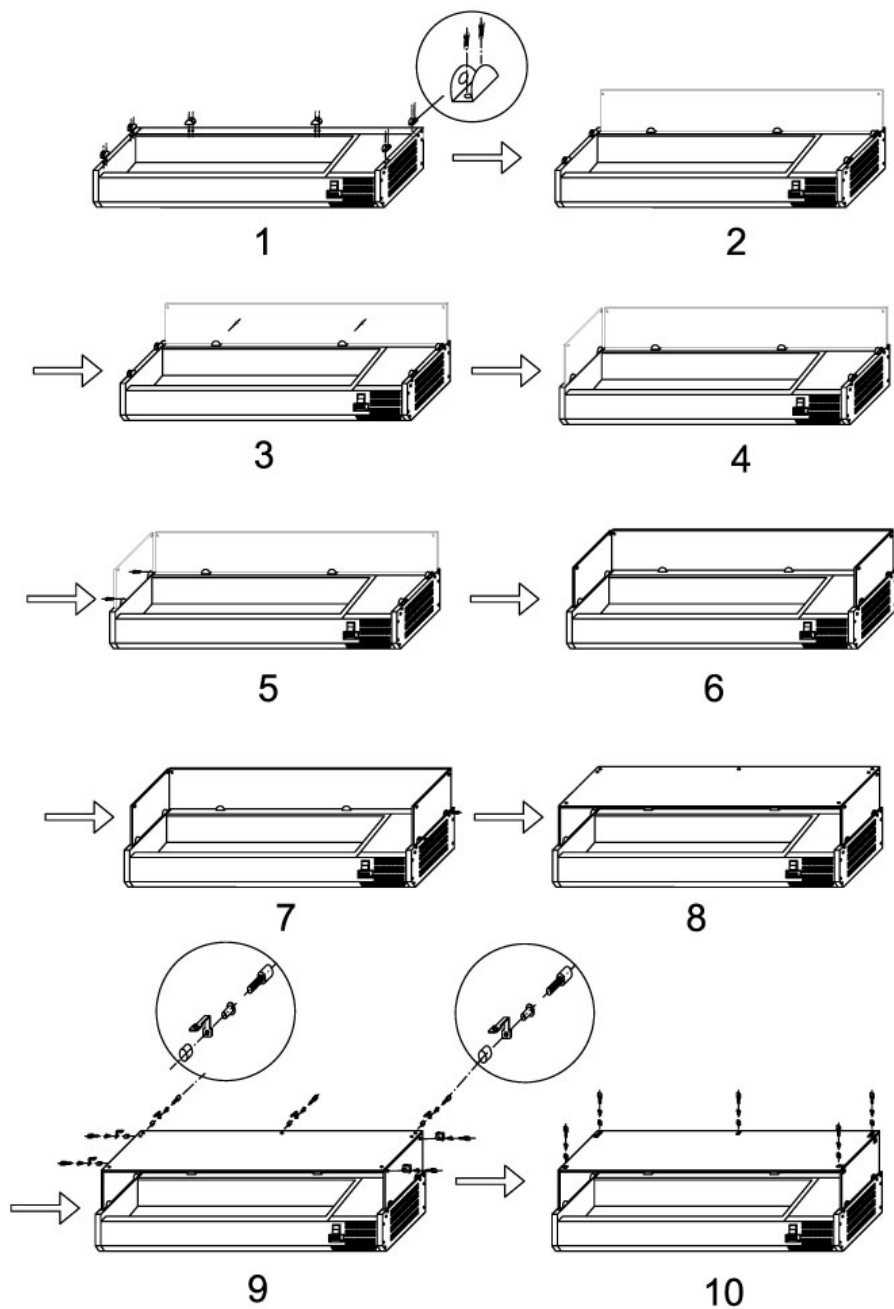
HURAKAN

REFRIGERATED TOPPING SHOWCASE HURAKAN HKN-VRX



DEUTSCH	DE	2
EESTI	EE	9
ENGLISH	EN	15
ESPAÑOL	ES	21
FRANÇAIS	FR	27
ITALIANO	IT	33
LATVIEŠU	LV	39
LIETUVIŠKAS	LT	45
POLSKI	PL	51
RUSSIAN	RU	57

VERFAHREN ZUM EINBAU VON GLASPLATTEN



Sicherheitshinweise

- Auf einer flachen und festen Oberfläche installieren.
- Die Installation sowie ggf. Reparaturen sollten von einem Vertreter des Servicecenters / einem qualifizierten Techniker durchgeführt werden. Bitte keine Komponenten oder Bedienflächen dieses Geräts demontieren. Folgen Sie den nachstehenden lokalen und nationalen Normen:
 - Arbeitsschutz- und Betriebssicherheitsgesetz
 - BS EN-Normen
 - Brandschutzmaßnahmen
 - IEE Elektroinstallationsregeln
 - Bauvorschriften
- Das Gerät NICHT mit Druckwasser spülen.
- Das Gerät NICHT im Freien verwenden.
- Das Gerät NICHT zur Aufbewahrung des medizinischen Materials verwenden.
- KEINE elektrischen Geräte in diesem Gerät (z. B. Heizungen, Eismaschine usw.) verwenden.
- Das Gerät darf nur in vertikaler Position transportiert, gelagert und versetzt werden, und beim Transport soll nur am Rahmen gehalten werden.
- Vor der Reinigung immer das Gerät immer ausschalten und vom Netz ziehen.
- Bewahren Sie Verpackungsmaterial außerhalb der Reichweite von Kindern auf. Entsorgen Sie das Verpackungsmaterial gemäß den örtlichen behördlichen Vorschriften.
- Bei Beschädigung des Netzkabels, muss dieser, um Risiken zu vermeiden, von einem

Einleitung

Bitte lesen Sie diese Anleitung sorgfältig durch. Eine ordnungsgemäße Wartung und Betrieb dieses Geräts garantiert den optimalen Betrieb Ihres Geräts.

Wir sind stolz auf die Qualität unserer Produkte und den Serviceniveau, dank dem sich zum Zeitpunkt der Einpackung alle Elemente des Inhalts in einem voll funktionsfähigen und intakten Zustand befinden. Wenn Sie Transportschäden feststellen, wenden Sie sich bitte umgehend an Ihren Händler.

Montage

Bemerkungen: Wenn das Gerät nicht aufrecht stehend gelagert oder transportiert wurde, halten Sie das Gerät vor der Inbetriebnahme etwa für 12 Stunden aufrecht stehen. Im Zweifelsfall lassen Sie das Gerät aufrecht stehen.

1. Das Gerät aus der Verpackung nehmen. Stellen Sie sicher, dass alle Kunststofffolien und Beschichtungen vollständig von allen Oberflächen entfernt sind.
2. Lassen Sie einen Abstand von 20 cm (7 Zoll) zwischen dem Gerät und den Wänden oder anderen Gegenständen zur Belüftung frei. Nehmen Sie einen größeren Abstand, wenn das Hindernis eine Wärmequelle ist.

Bemerkungen: vor der ersten Nutzung des Geräts reinigen Sie die Regale und die Innenflächen mit Seifenwasser.

3. Befestigen Sie das Gerät mit den Bremsen an den Rädern in der richtigen Position ODER nivellieren Sie es mit den Schraubfüßen.

Einbau von Glasplatten (optional)

1. Schrauben Sie die Verbindungsmuffen an den Rand des Geräts an.

Hinweis: Achten Sie darauf, dass die Öffnung der Verbindungsmuffe für den Dübel nach innen zeigt.

2. Stecken Sie die beiden Seitenplatten so in die Verbindungsmuffen, dass die Löcher im Glas oben liegen.

Hinweis: Achten Sie darauf, dass das vom Rand der Platte am weitesten entfernte Schraubenloch zur Rückseite des Geräts zeigt.

3. Schrauben Sie in jede Verbindungsmuffe einen Dübel, um die Platten zu sichern.

Hinweis: Achten Sie darauf, dass sich das weiche Ende des Dübels gegen das Glas anstemmt.

4. Setzen Sie die Rückplatte so in die Verbindungsmuffen ein, dass die Löcher im Glas oben liegen.

5. Schrauben Sie in jede Verbindungsmuffe einen Dübel, um die Platte zu sichern.

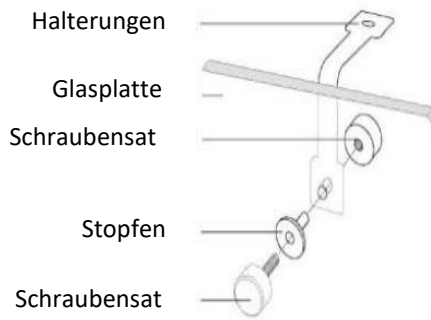
6. Setzen Sie Kunststoffstopfen in jedes Loch ein.

7. Schrauben Sie die Halterungen mit den Schraubensätzen an der Innenseite jeder Platte fest.

Hinweis: Achten Sie darauf, dass sich das kurze Ende des Schraubensatzes an der Außenseite der Platten befindet.

8. Setzen Sie die obere Platte so auf die Halterungen, dass alle Löcher aufeinander ausgerichtet sind.

9. Setzen Sie die Stopfen ein und befestigen Sie die obere Platte mit den Schraubensätzen an den Halterungen.



Betrieb

Aufbewahrung der Lebensmittel

- Befolgen Sie diese Anweisungen, um mit dem Gerät optimale Ergebnisse zu erzielen:
- Legen Sie Lebensmittel nur dann im Gerät erst auf, wenn es seine Betriebstemperatur erreicht hat.

- Legen Sie keine heißen unbedeckten Speisen oder Flüssigkeiten in das Gerät.
- Wenn möglich, das Lebensmittel einwickeln oder schließen.

Einschalten

1. Schließen Sie die Tür (-en) des Geräts.
2. Stellen Sie sicher, dass der Netzschalter auf [O] steht, und schließen Sie das Gerät an eine Steckdose an.
3. Schalten Sie die Speisung ein [I]. Das Display zeigt die aktuelle Temperatur im Gerät an.

Reinigung, Pflege und Wartung

- Vor dem Reinigen des Geräts schalten Sie das Gerät aus und ziehen Sie den Netzstecker.
 - Reinigen Sie das Innere des Geräts so oft wie möglich.
 - Verwenden Sie keine Scheuermittel. Nach ihrer Verwendung können schädliche Substanzen zurückbleiben.
 - Reinigen Sie die Türdichtung nur mit Wasser.
 - Nach dem Reinigen immer trockenwischen.
 - Reinigen Sie die Rückseite des Geräts mit Vorsicht. Schnittgefahr durch scharfe Kanten.
- Wenn eine Reparatur erforderlich ist, muss sie von einem Kundendienstmitarbeiter oder einem qualifizierten Techniker durchgeführt werden.

Reinigung des Kondensators

Die regelmäßige Reinigung des Kondensators verlängert die Lebensdauer des Geräts. Wir empfehlen die Reinigung durch einen Mitarbeiter unseres Kundendienstes oder einen qualifizierten Techniker.

Fehlerbeseitigung

Wenn Ihr Gerät Störungen hat, wenden Sie sich bitte an folgende Tabelle, bevor Sie Ihren Händler anrufen.

Störung	Mögliche Ursache	Maßnahmen
Gerät funktioniert nicht	Der Block lässt sich nicht einschalten	Prüfen Sie, ob das Gerät richtig angeschlossen und eingeschaltet ist.
	Stecker und Kabel beschädigt	Wenden Sie sich an Ihren Kundendienstmitarbeiter oder einen qualifizierten Techniker.
	Durchgebrannte Sicherung im Stecker	Ersetzen Sie die Sicherung.
	Stromversorgung	Überprüfen Sie die Stromversorgung.
	Interne Kabelstörung	Wenden Sie sich an Ihren Kundendienstmitarbeiter oder einen qualifizierten Techniker.
Gerät schaltet ein, aber die	Zu starke Verdampfervereisung	Gerät abtauen.

Störung	Mögliche Ursache	Maßnahmen
Temperatur ist zu hoch / zu niedrig	Kondensator mit Staub verstopft	Wenden Sie sich an Ihren Kundendienstmitarbeiter oder einen qualifizierten Techniker.
	Türen nicht richtig geschlossen	Stellen Sie sicher, dass die Türen geschlossen sind und die Dichtungen nicht beschädigt sind.
	Das Gerät befindet sich in der Nähe einer Wärmequelle oder der Luftversorgung zum Kondensator ist gestört	Stellen Sie den Kühlschrank an einen geeigneten Ort.
	Raumtemperatur zu hoch	Belüftung verstärken oder Gerät an einen kühleren Ort bringen.
	Unzureichende Lebensmittel werden im Gerät aufbewahrt	Entfernen Sie zu heiße Speisen oder beseitigen Sie Hindernisse des Lüfterbetriebes.
	Gerät überlastet	Reduzieren Sie die Menge der im Gerät aufbewahrten Lebensmittel.
	Wasser tritt aus dem Gerät aus	Gerät nicht richtig ausgerichtet
Ablauföffnung außen versperrt		Reinigen Sie die Ablauföffnung.
Hindernisse zum Wasserablassen		Reinigen Sie die Unterseite des Geräts (falls zutreffend)
Beschädigter Wasserbehälter		Wenden Sie sich an Ihren Kundendienstmitarbeiter oder einen qualifizierten Techniker.
Wasserauffangschale ist überfüllt		Lassen Sie das Wasser aus der Schale ab (falls zutreffend).
Untypisch laute Geräusche des Geräts	Mutter / Schraube lose	Alle Muttern und Schrauben prüfen und festziehen.
	Gerät nicht ausgerichtet oder instabil	Überprüfen Sie die Position des Geräts und korrigieren Sie es gegebenenfalls.

Technische Daten

Modell	Spannung	Temperaturbereich	Volumen	Abmaß (mm)
HKN-VRX1200/330	220~240V	2~10°C	5xGN1/4	1200x335x435
HKN-VRX1200/380	220~240V	2~10°C	4xGN1/3	1200x395x435
HKN-VRX1500/330	220~240V	2~10°C	7xGN1/4	1500x335x435
HKN-VRX1500/380	220~240V	2~10°C	6xGN1/3	1800x395x435
HKN-VRX2000/380	220~240V	2~10°C	9xGN1/3	2000x395x435

Verkabelung

Ein angegossener Dreifachstecker BS1363 mit Kabel und eine 13-A-Sicherung sind standardmäßig im Lieferumfang enthalten. Der Stecker muss an eine geeignete Steckdose angeschlossen werden. Die Verkabelung des Erzeugnisses wird wie folgt durchgeführt:

- Stromleiter (braun) an Klemme L
- N-Leiter (blau) an Klemme N
- Erdungsleiter (grün/gelb) an Klemme E

Alle Geräte müssen mit einem separaten Erdungskreis geerdet werden.

Bei Fragen wenden Sie sich an einen qualifizierten Elektriker.

Der Zugang zu den elektrischen Isolationspunkten darf nicht behindert werden. Im Falle einer Notabschaltung sollte der Zugang zu ihnen frei sein.

Für dieses Gerät wird Kältemittel R600a verwendet.



Vorsicht!

Lesen Sie die Anweisungen, bevor Sie das Gerät installieren oder reparieren. Alle Vorsichtsmaßnahmen sind zu beachten. Entsorgung gemäß föderalen oder örtlichen Gesetzen. Beim Durchstechen der Kältemittelrohre besteht Brand- oder

Explosionsgefahr. Befolgen Sie sorgfältig die Anweisungen zum Be- und Entladen des Geräts.

Gefahr!

Brand- oder Explosionsgefahr. Ein brennbares Kältemittel wird verwendet. Reparaturen dürfen nur von geschulten Kundendienstmitarbeiter durchgeführt werden. Verwenden Sie keine mechanischen Vorrichtungen zum Abtauen des Kühlschranks. Kältemittelleitungen nicht durchstechen.



Entsorgung

Gemäß den EU-Vorschriften wird das Kältemittel durch spezialisiertes Unternehmen entsorgt, die alle Glas-, Metall- und Kunststoffkomponenten abnehmen oder recyceln.

Wenden Sie sich bezüglich der Entsorgung Ihres Geräts an Ihre örtliche Müllsammelbehörde. Die Kommunen sind nicht verpflichtet, gewerbliche Kühlgeräte zu entsorgen, geben jedoch möglicherweise Hinweise zur Entsorgung der Geräte vor Ort. Verpackungsmaterial umweltgerecht entsorgen.

Karton darf als Altpapier entsorgt werden. Schutzfolie und Schaumstoffbeläge enthalten keinen CFD.

Lassen Sie Kinder nicht mit dem Verpackungsmaterial spielen und entsorgen Sie die Kunststoffstopfen auf sichere Weise.



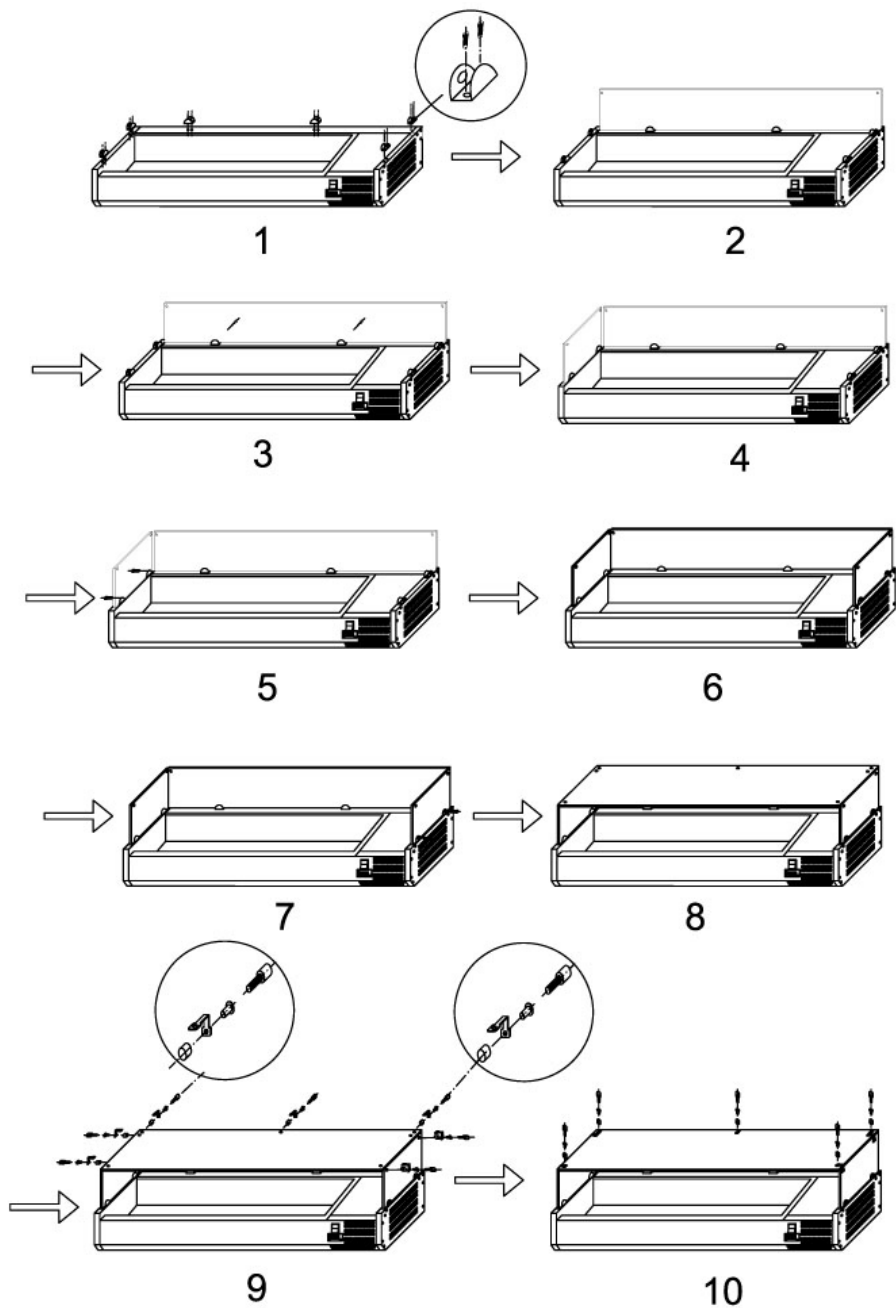
Umweltschutz

Elektrische Geräte werden recycled, ihre Entsorgung über den Hausmüll ist nicht zulässig! Bitte unterstützen Sie unsere Bemühungen, die Ressourcen zu schonen und die Umwelt zu schützen, indem Sie dieses Erzeugnis an das Sammelzentrum (falls vorhanden) zurückgeben.

Normgerechtigkeit

Die Teile wurden auf die Einhaltung der strengen Anforderungen der Standards und Normen der internationalen, unabhängigen und staatlichen Stellen getestet. Das Erzeugnis wurde zertifiziert und mit dem Sonderzeichen vermerkt.

KLAASIPANEELIDE PAIGALDAMISE KORD



Ohutustehnika juhend

- Paigaldada kõvale siledale tasapinnale.
- Monteerimist ning mistahes vajalikku remonti peab teostama hoolduskeskuse esindaja / kvalifitseeritud tehnikaspetsialist. Antud seadme detailide või tööpaneelide demonteerimine ei ole lubatud. Tuleb juhendada alltoodud kohalikest ja rahvuslikest standarditest:
 - Töö- ja tootmisohutuse seadus
 - BS EN normatiivid
 - Tuleohutusmeetmed
 - Elektrimonteerimise reeglid IEE
 - Ehitusnormid
- MITTE pesta seadet survepesuga.
- MITTE kasutada seadet väljaspool ruume.
- MITTE kasutada antud seadet meditsiinilise otstarbega kaupade hoidmiseks.
- MITTE kasutada antud seadme sees elektririistu (näiteks küttekehi, jäätisemasinaid jne).
- Seadet tuleb ümber paigutada, säilitada ja ümber laadida ainult vertikaalselt, teisaldamisel, tuleb hoida kinni seadme alusest.
- Enne puhastamist tuleb seade välja lülitada ja vooluvõrgust välja võtta.
- Pakkematerjali tuleb hoida lastele kättesaamatus kohas. Pakend tuleb utiliseerida vastavalt kohalike võimuorganite määrustele.
- Toitekaabli vigastamisel peab hoolduskeskuse töötaja või kvalifitseeritud tehnikaspetsialist.

Sissejuhatus

Palun tutvuge hoolikalt käesoleva juhendiga. Teie seadme korrektne tehnohooldus ja kasutus tagavad seadme optimaalse töö.

Meie tunneme uhkust enda toodangu ja teenindustaseme üle, tänu millele on pakendamise ajal kõik sisu elemendid töökorras ja kahjustamata. Kui leiate mistahes kahjustuse, mis tekkis transportimise tagajärjel, võtke palun koheselt ühendust oma edasimüüjaga.

Monteerimine

Märkus: kui seadet ei hoitud või transporditud vertikaalselt, siis tuleb enne kasutamist hoida seadet umbes 12 tundi vertikaalses asendis. Kahtluste korral asetage seade vertikaalsesse asendisse.

1. Võtke seade pakendist välja. Veenduge, et kogu plastikkile ja -katted on hoolikalt kõikidelt pindadelt eemaldatud.
2. Seadme ja seinte või muude objektide vahele peab jääma 20 cm (7 tolli) vaba ruumi õhutamiseks. Juhul kui takistuseks on soojaallikas, jätke rohkem ruumi.

Märkus: enne esimest seadme kasutamist puhastage riulid ja sisepinnad seebiveega.

3. Fikseerige seade vajalikus asendis ratastel olevate pidurite abil VÕI loodige seade reguleeritavate kruvialgade abil.

Klaaspaneelide paigaldamine (valikuline)

1. Keerake ühendusmuhvid seadme servale.

Märkus: Veenduge, et ühendusmuhvi ava kinnitusele on suunatud sissepoole.

2. Sisestage kaks külgpaneeli ühendusmuhvisse nii, et klaasi augud oleksid ülaosas.

Märkus: Veenduge, et kruvi auk paneeli servast kõige kaugemal oleks seadme tagakülje poole.

3. Paneelide kinnitamiseks keerake kinnitus igasse ühendusmuhvisse.

Märkus: Veenduge, et kinnituse pehme ots oleks vastu klaasi.

4. Sisestage tagumine paneel ühendusmuhvidesse nii, et klaasi augud oleksid ülaosas.

5. Paneeli kinnitamiseks keerake iga ühendusmuhvi külge kinnitus.

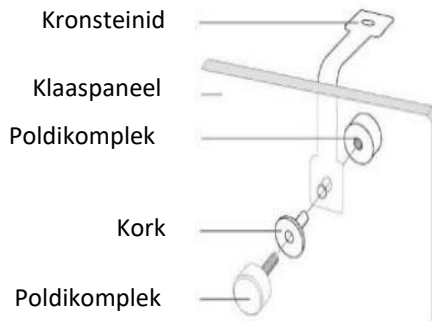
6. Sisestage igasse auku plastkorgid.

7. Keerake kronsteinid iga paneeli sisemusse poltidega.

Märkus: Veenduge, et poldisõlme lühem ots oleks paneelide välisküljel.

8. Asetage ülemine paneel kronsteinide kohale nii, et kõik augud asetseksid üksteise suhtes.

9. Sisestage korgid ja kinnitage ülemine paneel poltkomplektiga kronsteinide külge.



Kasutamine

Toiduainete säilitamine

Saavutamaks optimaalsed seadme kasutamise tulemused järgige antud juhendit:

- Säilitage toiduaineid seadmes ainult pärast töötemperatuuri saavutamist selles.
- Ärge asetage seadmesse kuuma toitu või kaaneta vedelikke.
- Võimalusel tuleb toiduained millessegi keerata või sulgeda.
- Ärge asetage toiduaineid seadme sees olevate ventilaatorite ette.

Sisselülitamine

1. Sulgege seadme uks (uksed).
2. Veenduge, et toitelüliti on asendis [O] ja lülitage seade vooluvõrku.
3. Lülitage toide sisse [I]. Ekraanile ilmub jooksev seadmesisene temperatuur.

Puhastus, hooldus ja tehnohooldus

- Enne puhastamist lülitage seade välja ja eemaldage see toitevõrgust.
- Puhastage seadme sisepindu võimalikult sageli.
- Ärge kasutage abrasiivseid puhastusvahendeid. Pärast nende kasutamist võivad jääda kahjulikud ained.

- Ukse tihendeid tuleb puhastada ainult veega.
 - Pärast puhastamist kuivatage alati hoolikalt pinnad.
 - Puhastage seadme tagumist osa ettevaatlikult. Teravad ääred võivad teid traumeerida.
- Vajadusel peab remonti teostama hoolduskeskuse esindaja / kvalifitseeritud tehnikaspetsialist.

Kondensaatori puhastus

Kondensaatori regulaarne puhastus lubab pikendada seadme kasutusaega. Soovitame kutsuda puhastamiseks meie hoolduskeskuse esindaja või kvalifitseeritud tehnikaspetsialisti.

Rikete kõrvaldamine

Kui teie seadmel esineb tõrge, siis enne helistamist edasimüüjale vaadake järgmist tabelit.

Tõrge	Võimalik põhjus	Üritused
Seade ei tööta	Plokk ei lülitu sisse	Kontrollige, kas seade on ühendatud korrektelt ja sisse lülitatud.
	Pistik ja juhe on vigastatud	Pöörduge hoolduskeskuse esindaja või kvalifitseeritud tehnikaspetsialisti poole.
	Pistikukaitse on läbi põlenud	Vahetage kaitse välja.
	Elektritoide	Kontrollige elektritoidet.
	Sisejuhtmestiku rike	Pöörduge hoolduskeskuse esindaja või kvalifitseeritud tehnikaspetsialisti poole.
Seade lülitub sisse, kuid temperatuur on liiga kõrge/madal	Liiga suur aurusti jäätumine	Sulatage seade üles.
	Kondensaatorisse on kogunenud tolmu	Pöörduge hoolduskeskuse esindaja või kvalifitseeritud tehnikaspetsialisti poole.
	Uksed ei ole korralikult suletud	Kontrollige, et uksed oleksid suletud ning tihendid ei oleks vigastatud.
	Seade asub soojusallika kõrval või õhu juurdevool kondensaatorile on häiritud	Viige külmik sobivamasse kohta.
	Ruumis on liiga kõrge temperatuur	Tugevdage ventilatsiooni või tõstke seade jahedamasse kohta.
	Seadmes säilitatakse ebasobivaid toiduaineid	Võtke liiga kuum toit välja või kõrvaldage takistused, mis segavad ventilaatori tööd.
	Seade on ülekoormatud	Vähendage seadmes säilitatavate toiduainete koguse.
Seadmest toimub vee leke	Seade ei ole loodis	Korrigeerige seadme asendit reguleeritavate kruvijaalgade abil (kui see on võimalik).
	Äravooluava on väljapoolt blokeeritud	Puhastage äravooluava
	Vee äravool on takistatud	Puhastage seadme alumine osa (kui see on võimalik).
	Veekonteiner on kahjustatud	Pöörduge hoolduskeskuse esindaja või kvalifitseeritud tehnikaspetsialisti poole.

Tõrge	Võimalik põhjus	Üritused
	Sulavee alus on täis	Valage alusest vesi välja (kui see on võimalik).
Seadme jaoks ebatavaliselt suur müra	Mutter / kruvi on lahti	Kontrollige kõik mutrid ja kruvid ning keerake need kinni.
	Seade ei ole loodis või kõigub	Kontrollige ja vajadusel korrigeerige seadme asendit.

Tehnilised näitajad

Mudel	Pinge	Temperatuuri vahemik	Maht	Mõõdud (mm)
HKN-VRX1200/330	220~240V	2~10°C	5xGN1/4	1200x335x435
HKN-VRX1200/380	220~240V	2~10°C	4xGN1/3	1200x395x435
HKN-VRX1500/330	220~240V	2~10°C	7xGN1/4	1500x335x435
HKN-VRX1500/380	220~240V	2~10°C	6xGN1/3	1800x395x435
HKN-VRX2000/380	220~240V	2~10°C	9xGN1/3	2000x395x435

Elektrijuhtmestiku monteerimine

Seadme standardsesse kompleksusesse kuulub kolmekontaktiline valatud pistik BS1363 ning 13-amprine kaitse. Pistik tuleb panna vastavasse elektrivõrgu pistikupessa. Toote juhtmestik on teostatud järgmiselt:

- Faasijuhe (pruun) klemmle L
- Neutraaljuhe (sinine) klemmle N
- Maandusjuhe (roheline / kollane) klemmle E

Kõik seadmed peavad olema maandatud eraldi maandusahela abil.

Küsimuste tekkimisel konsulteerige kvalifitseeritud elektritehnikuga.

Peab olema vaba juurdepääs elektriisolatsiooni punktidele. Hädaväljalülituse korral peab juurdepääs nende juurde olema vaba.

Antud seadmes kasutatakse külmutusagensit R600a.



Ettevaatust!

Enne seadme paigaldust ja remonti tutvuge juhendiga. Tuleb järgida kõiki ohutusmeetmeid. Utiliseerimist tuleb teostada vastavalt föderalsele või kohalikele seadusandlusele. Külmutusagensi torude vigastamisel tekib tulekahju

või plahvatus risk. Seadme peale- ja mahalaadimisel järgige hoolikalt juhendit.

Oht!

Tulekahju või plahvatus oht. Kasutatakse kergesti süttivat külmutusagensit. Remonti tohivad teostada ainult koolitatud hoolduskeskuse spetsialistid. Külmiku sulatamisel ei tohi kasutada mehaanilisi seadmeid. Külmutusagensi torusid ei tohi läbi torgata.



Utiliseerimine

Vastavalt EL normidele teostavad külmutusagensi utiliseerimist erialaettevõtted, mis tegelevad kõikide klaas-, metall- ja plastikdetailide väljaveo või käitlemisega. Seadmete utiliseerimise küsimuses pöörduge jäätmete kogumisega tegelevate kohalike organite poole. Kohalikud võimuorganid ei pea tegelema ettevõtluses

kasutatavate külmaseadmete utiliseerimisega, kuid võivad anda soovitusi seadmete utiliseerimise osas kohapeal.

Pakendi utiliseerimine peab olema keskkonnasõbralik.

Kartongi on lubatud utiliseerida kui paberjätmeid. Kaitsekile ja vahtplastist pakend ei sisalda CFD-d.

Ärge lubage lastel pakendiga mängida ja utiliseerige plastikust umbsulgurid ohutul viisil.



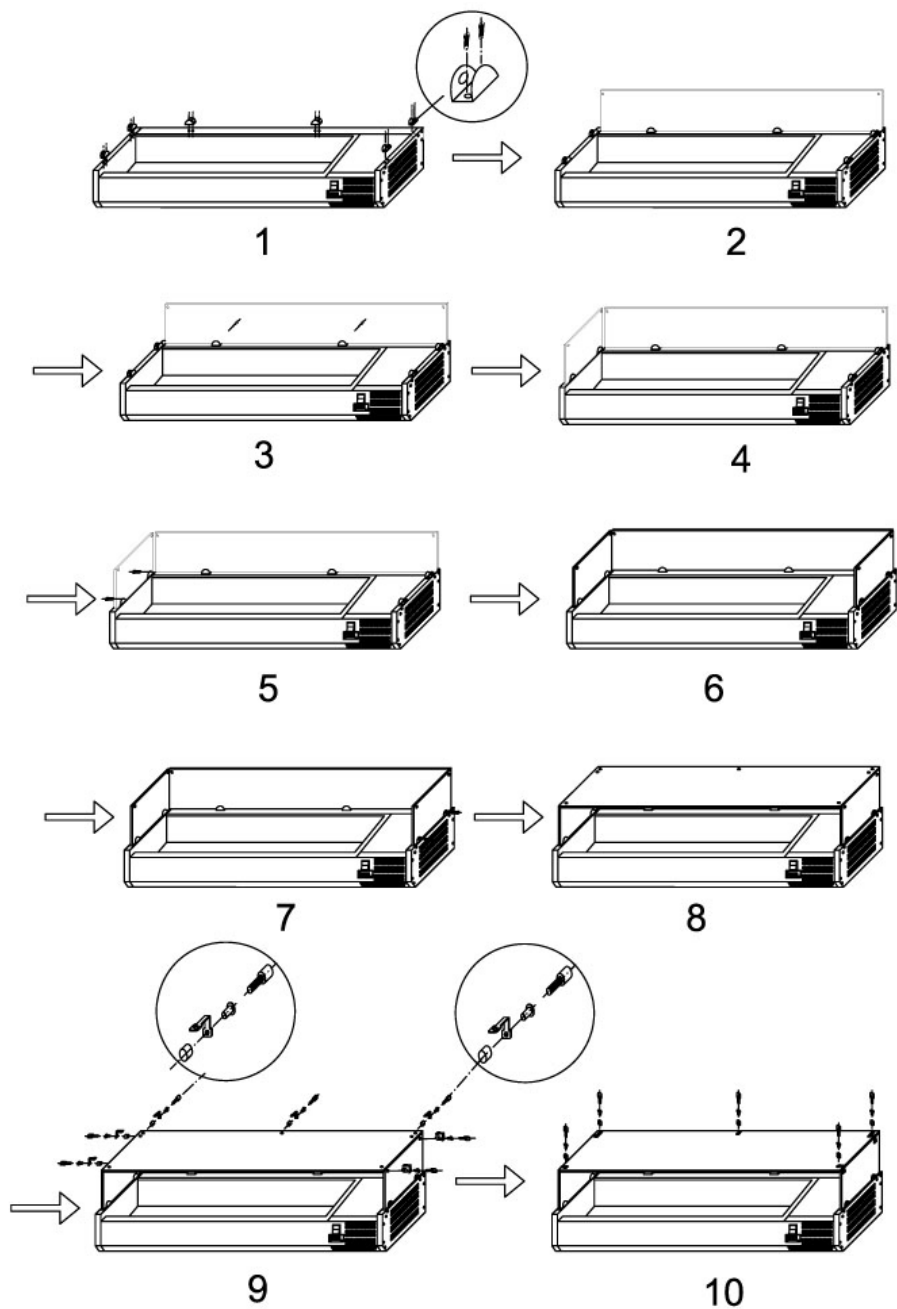
Keskkonnakaitse

Elektriseadmed kuuluvad ümbertöötlemisele, nende utiliseerimine olmejäätmetega ei ole lubatud! Palume toetada meie pingutusi ressursside säilitamisel ja keskkonnanahoiul, tagastades antud seade kogumiskeskusesse (kui selline on olemas).

Vastavus normidele

Seadmed on läbinud katsetused, millega kontrolliti nende vastavust rahvusvaheliste, sõltumatute ja föderaalsete organite poolt sätestatud rangetele normidele ja standarditele. Seadmed olid sertifitseeritud ja tähistatud erimärgiga.

PROCEDURE FOR INSTALLING GLASS PANELS



Safety Tips

- Position on a flat, stable surface.
- A service agent/qualified technician should carry out installation and any repairs if required. Do not remove any components or service panels on this product. Consult Local and National Standards to comply with the following:
 - Health and Safety at Work Legislation
 - BS EN Codes of Practice
 - Fire Precautions
 - IEE Wiring Regulations
 - Building Regulations
- DO NOT use jet/pressure washers to clean the appliance.
- DO NOT use the appliance outside.
- DO NOT use this appliance to store medical supplies.
- DO NOT use electrical appliances inside the appliance. (e.g.heaters, ice-cream makers etc.)
- Always carry, store and handle the appliance in a vertical position and move by holding the base of the appliance.
- Always switch off and disconnect the power supply to the unit before cleaning.
- Keep all packing away from children. Dispose of the packaging in accordance with the regulations of local authorities.
- If the power cord is damaged, it must be replaced by an agent or a recommended qualified technician in order to avoid a hazard.

Introduction

Please take a few moments to carefully read through this manual. Correct maintenance and operation of this machine will provide the best possible performance from your product.

We pride ourselves on quality and service, ensuring that at the time of packing the contents are supplied fully functional and free of damage. Should you find any damage as a result of transit, please contact your dealer immediately.

Installation

Note: If the unit has not been stored or move in an upright position, let it stand upright for approximately 12 hours before operation. If in doubt allow to stand.

1. Remove the appliance from the packaging. Make sure that all protective plastic film and coatings are thoroughly removed from all surfaces.
2. Maintain a distance of 20 cm (7 inches) between the unit and walls or other objects for ventilation increase this distance if the obstacle is a heat source.

Note: Before using the appliance for the first time, clean the shelves and interior with soapy water.

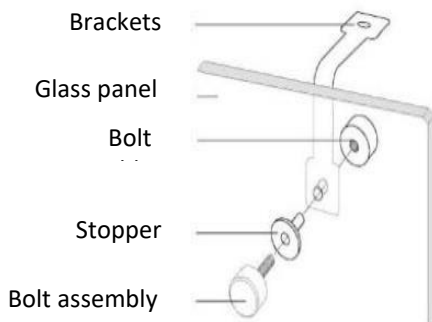
3. Set the brakes on the castors to keep the appliance in position OR level the appliance by adjusting the screw feet.

Installing glass panels (optional)

1. Screw the couplings onto the edge of the product.

Note: make sure that the hole of the coupling for the goujon faces inward.

2. Insert two side panels into the couplings so that the holes in the glass will be on top.
Note: make sure the threaded hole that is the farthest from the side of the panel faces the back of the product.
3. Screw in a goujon into each coupling to fix the panels in place.
Note: make sure the soft tip of the goujon is pressed against the glass.
4. Insert the back panel into the couplings so that the holes in the glass are on top.
5. Screw a goujon into each coupling to fix the panel in place.
6. Insert the plastic stoppers into each hole.
7. Screw on the brackets on the inside of each panel using the bolt assemblies.
Note: make sure the shorter end of the bolt assembly is on the outside of the panels.
8. Put the top panel onto the brackets so that all the holes match up.
9. Insert stoppers and attach the top panel to the brackets using the bolt assemblies.



Operation

Storing Food

To get the best result from your appliance, follow these instructions:

- Only store foodstuffs in the appliance when it has reached the correct operating temperature.
- Do not place uncovered hot food or liquid inside the appliance.
- Wrap or cover food where possible.
- Do not obstruct the fans inside the appliance.

Turn on

1. Close the door(s) of the appliance.
2. Ensure the power switch is set to [O] and turn on at the socket.
3. Switch on the power [I]. The current temperature within the appliance is displayed.

Cleaning, Care & Maintenance

- Switch off and disconnect from the power supply before cleaning.
 - Clean the interior of the appliance as often as possible.
 - Do not use abrasive cleaning agents. These can leave harmful residues.
 - Clean the door seal with water only.
 - Always wipe dry after cleaning.
 - Take care when cleaning the rear of the appliance. Sharp edges can cut.
- An agent or qualified technician must carry out repairs if required.

Cleaning the Condenser

Periodically cleaning the condenser can extend the life of the appliance. We recommend that our agent or qualified technician clean the clean the condenser.

Troubleshooting

If your appliance develops a fault, please check the following table before making a call to your retailer.

Fault	Probable Cause	Action
The appliance is not working	The unit is not switch on	Check the unit is plugged in correctly and switched on
	Plug and lead are damaged	Call your agent or qualified technician
	Fuse in the plug has blown	Replace the fuse
	Power supply	Check power supply
	Internal wiring fault	Call your agent or qualified technician
The appliance turns on, but the temperature is too high/low	Too much ice on the evaporator	Defrost the appliance
	Condenser blocked with dust	Call your agent or qualified technician
	Doors are not shut properly	Check doors are shut and seals are not damaged
	Appliance is located near a heat source or air flow to the condenser is being interrupted	Move the refrigerator to a more suitable location
	Ambient temperature is too high	Increase ventilation or move appliance to a cooler position
	Unsuitable foodstuffs are being stored in the appliance	Remove any excessive hot foodstuffs or blockages to the fan
	Appliance is overloaded	Reduce the amount of food stored in the appliance
The appliance is leaking water	The appliance is not properly levelled	Adjust the screw feet to level the appliance (If applicable)
	The discharge outside is blocked	Clear the discharge outlet
	Movement of water to the drain is obstructed	Clear the floor of the appliance (if applicable)
	The water container is damaged	Call your agent or qualified technician
	The drip tray is over flowing	Empty the drip tray(if applicable)
The appliance is unusually loud	Loose nut/screw	Check and tighten all nuts and screws
	The appliance has not been installed in a level or stable position	Check installation position and change if necessary

Technical Specifications

Model	Voltage	Temperature	Capacity	Dimensions (mm)
HKN-VRX1200/330	220~240V	2~10°C	5xGN1/4	1200x335x435
HKN-VRX1200/380	220~240V	2~10°C	4xGN1/3	1200x395x435
HKN-VRX1500/330	220~240V	2~10°C	7xGN1/4	1500x335x435
HKN-VRX1500/380	220~240V	2~10°C	6xGN1/3	1800x395x435
HKN-VRX2000/380	220~240V	2~10°C	9xGN1/3	2000x395x435

Electrical Wiring

Appliances are supplied with a 3 pin, moulded, BS1363 plug and lead, with a 13 amp fuse as standard. The plug is to be connected to a suitable mains socket. Appliances are wired as follows:

- Live wire (coloured brown) to terminal marked L
- Neutral wire (coloured blue) to terminal marked N
- Earth wire (coloured green/yellow) to terminal marked E

All appliances must be earthed, using a dedicated earthing circuit.

If in doubt consult a qualified electrician.

Electrical isolation points must be kept clear of any obstructions. In the event of any emergency disconnection being required they must be readily accessible.

R600a refrigerant is used for this equipment.



Caution!

Consult repair manual/owner's guide before attempting to install or service this product. All safety precautions must be followed. Dispose of properly in accordance with federal or local regulations. Risk of fire or explosion due to puncture of refrigerant tubing. Follow handling instructions carefully.

Danger!

Risk of fire or explosion. Flammable refrigerant used. To be repaired only by trained service personnel. Do not use mechanical devices to defrost refrigerator. Do not puncture refrigerant tubing.



Disposal

EU regulations require refrigeration product to be disposed of by specialist companies who remove or recycle all glasses, metal and plastic components. Consult your local waste collection authority regarding disposal of your appliance. Local authorities are not obliged to dispose of commercial refrigeration equipment but may be able to offer advice on how to dispose of the equipment locally. All packaging materials should be disposed of in an environmentally friendly way. The cardboard may be used as scrap paper. The protective foil and the foam cushions are CFD-free.

Do not allow children to play with the packaging and destroy plastic gags safely.

EN



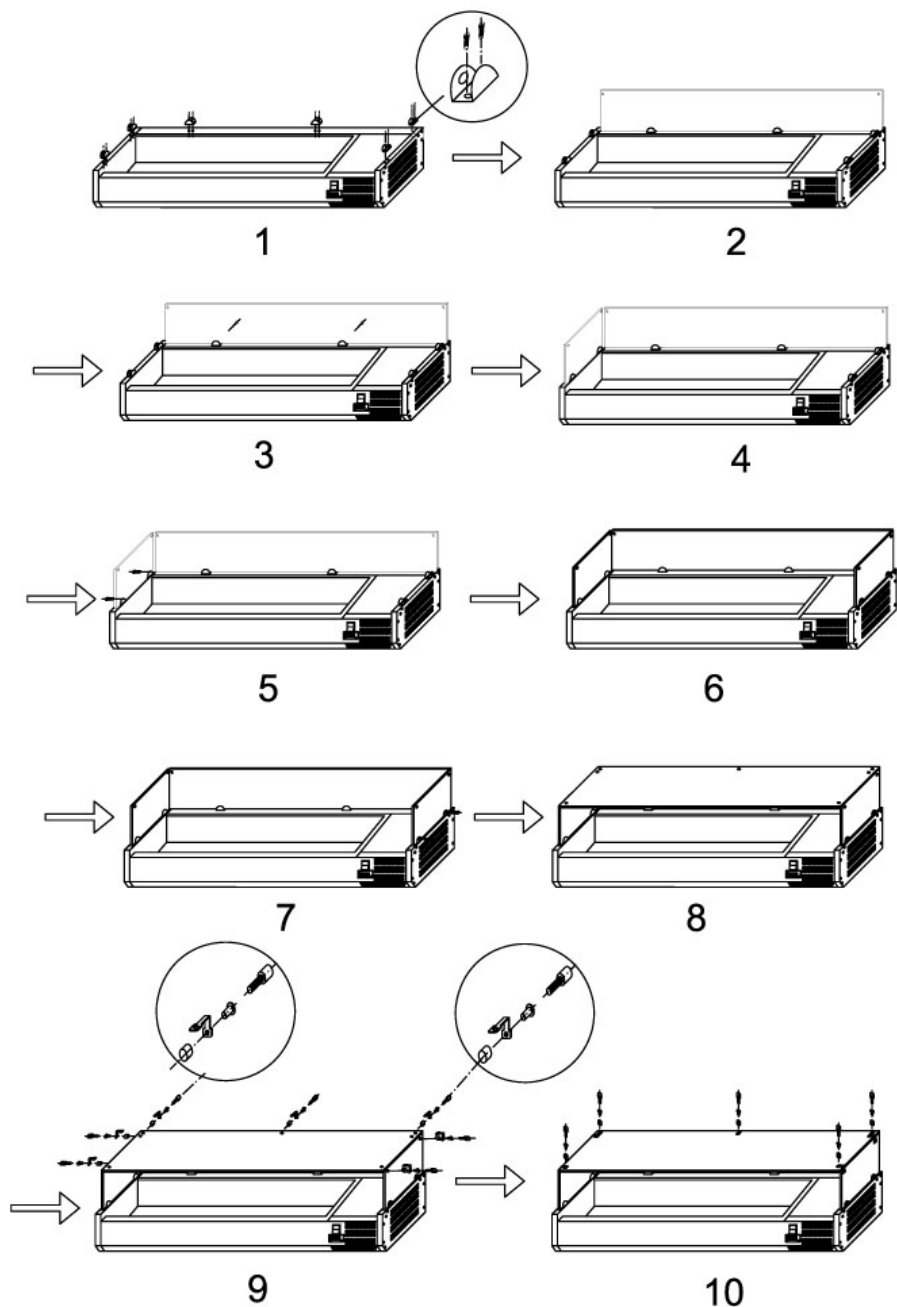
Environmental protection

Discarded electric appliances are recyclable and should not be discarded in the domestic waste! Please actively support us in conserving resources and protecting the environment by returning this appliance to the collections centers (if available).

Compliance

Parts have undergone strict product testing in order to comply with regulatory standards and specification set by international, independent, and federal authorities. Products have been approved to carry the special symbol.

PROCEDIMIENTO DE INSTALACIÓN DE LOS PANELES DE CRISTAL



Procedimientos de seguridad

- Colocar sobre una superficie plana y dura.
- La instalación, así como, si es necesario, cualquier reparación debe ser realizada por un representante del centro de servicio / técnico calificado. No desmonte los componentes o los paneles de operación de esta instalación. Siga las normas y estandartes locales y nacionales indicadas abajo:
 - Ley de protección y seguridad laboral.
 - Estándares BS EN
 - Medidas de seguridad contra incendios.
 - Reglamento de montaje eléctrico IEE
 - Códigos de construcción
- NO lave el equipo con chorro a presión.
- NO use el equipo al aire libre.
- NO utilice este equipo para almacenar suministros médicos.
- NO use aparatos eléctricos dentro de este equipo (por ejemplo, calentadores, congeladores, etc.).
- Asegúrese de transportar, almacenar y recargar el equipo en posición vertical y moverlo, sosteniendo la base del equipo.
- Siempre desenchufe el equipo y desenchúfelo antes de limpiarlo.
- Mantenga los materiales de embalaje fuera del alcance de los niños. Deseche los materiales de embalaje de acuerdo con las regulaciones del gobierno local.
- Si el cable de alimentación está dañado, debe ser reemplazado por un técnico de servicio o un técnico calificado para evitar los riesgos.

Introducción

Por favor, lea este manual cuidadosamente. El mantenimiento y el funcionamiento adecuados de este equipo garantizarán un funcionamiento óptimo del equipo.

Estamos orgullosos de la calidad de nuestros productos y del nivel de servicio, gracias a los cuales, en el momento del envasado, todos los elementos de los contenidos se encuentran en un estado totalmente funcional e intacto. Si encuentra algún daño debido al envío, póngase en contacto con su distribuidor inmediatamente.

Empacado

Nota: si el equipo no se almacenó o movió en posición vertical, déjelo en posición vertical durante aproximadamente 12 horas antes de ponerlo en funcionamiento. En caso de duda, deje el equipo en posición vertical.

1. Retire el equipo del embalaje. Asegúrese de que toda la película de plástico y los recubrimientos se retiren completamente de todas las superficies.
2. Deje una distancia de 20 cm (7 pulgadas) entre el equipo y las paredes u otros objetos para ventilación. Deje una distancia mayor en caso de que la obstrucción sea una fuente de calor.

Nota: Antes de usar el equipo por primera vez, limpie los estantes y las superficies interiores con agua jabonosa.

3. Fijan el dispositivo en la posición necesaria utilizando los frenos de las ruedas O alinéelo con los pies de tornillo.

Instalación de los paneles de cristal (opcional)

1. Atornille los manguitos de conexión al borde del dispositivo.

Nota: Asegúrese de que el orificio del manguito de conexión para el tornillo con cabeza semi avellanada esté orientado hacia el interior.

2. Coloque los dos paneles laterales en los manguitos de conexión de forma que los orificios en el cristal queden en la parte superior.

Nota: Asegúrese de que el orificio del tornillo más alejado del borde del panel esté orientado hacia la parte posterior del dispositivo.

3. Para fijar los paneles, apriete un tornillo con cabeza semi avellanada en cada manguito de conexión.

Nota: Asegúrese de que el extremo suave del tornillo con cabeza semi avellanada se apoya en el cristal.

4. Coloque el panel posterior en los manguitos de conexión de forma que los orificios en el cristal queden en la parte superior.

5. Para fijar el panel, apriete un tornillo con cabeza semi avellanada en cada manguito de conexión.

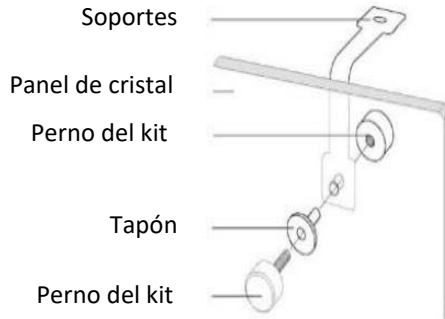
6. Inserte los tapones de plástico en cada orificio.

7. Atornille los soportes a la parte interior de cada panel utilizando los pernos del kit.

Nota: Asegúrese de que el extremo corto del perno del kit se encuentre en la parte exterior de los paneles.

8. Coloque el panel superior sobre los soportes de manera que todos los orificios queden alineados.

9. Inserte los tapones y fije el panel superior a los soportes con ayuda de los pernos del kit.



Operación

Almacenamiento de alimentos

Para obtener resultados óptimos utilizando el equipo, siga estas instrucciones:

- Mantenga los alimentos dentro del equipo solo después de que alcance su temperatura de funcionamiento.
- No coloque alimentos o líquidos calientes sin una tapa dentro del equipo.
- Si es posible, envuelva o cierre la comida.
- No bloquee los ventiladores dentro de la unidad.

Encender

1. Cierre la (s) puerta (s) del equipo.
2. Asegúrese de que el interruptor de alimentación esté en [O] y enchufe el equipo a una toma de corriente.
3. Encender la alimentación [I]. La pantalla mostrará la temperatura actual dentro del equipo.

Limpeza, cuidado y mantenimiento.

- Apague el equipo y desenchúfelo antes de limpiarlo.
- Limpie el interior del equipo tan a menudo como sea posible.
- No utilice productos de limpieza abrasivos. Después de su uso, pueden quedar sustancias nocivas.
- Limpie la junta de la puerta solo con agua.
- Siempre secar después de limpiar.
- Limpie la parte posterior del equipo con cuidado. Son posibles los cortes de los bordes afilados.

Si la reparación es necesaria, debe realizarla un representante del servicio o un técnico calificado.

Limpeza del condensador

La limpieza periódica del condensador prolongará la vida útil del equipo. Recomendamos que limpie con la asistencia de un representante de nuestro departamento de atención al cliente o de un técnico calificado.

Solución de problemas

Si su equipo no funciona correctamente, observe la siguiente tabla antes de llamar a su distribuidor.

Fallo	Causa probable	Eventos
El equipo no funciona	La unidad no se enciende	Compruebe si el equipo está correctamente conectado y encendido.
	Enchufe y cable dañados.	Póngase en contacto con su representante de servicio o con un técnico calificado.
	Fusible fundido en el enchufe	Reemplace el fusible.
	Fuente de alimentación	Compruebe la fuente de alimentación.
	Mal funcionamiento del cableado interno	Póngase en contacto con su representante de servicio o con un técnico calificado.
El equipo se enciende pero la temperatura es demasiado alta / baja	Demasiada evaporación del evaporador	Descongele el equipo.
	Condensador obstruido con polvo	Póngase en contacto con su representante de servicio o con un técnico calificado.
	Las puertas no están cerradas correctamente	Compruebe que las puertas estén cerradas y que las juntas no estén dañadas.
	El equipo está ubicado cerca	Mueva el refrigerador a un lugar más

Fallo	Causa probable	Eventos
	de una fuente de calor, o el flujo de aire al condensador esta afectado	adecuado.
	Temperatura del ambiente esta demasiado alta	Reforzar la ventilación o trasladar el equipo a un lugar más fresco.
	Dentro del dispositivo se almacenan alimentos inadecuados	Retire los alimentos demasiado calientes o elimine los obstáculos al ventilador.
	Equipo sobrecargado	Reduzcan la cantidad de alimentos almacenados dentro del equipo.
Hay fugas de agua del equipo	El equipo no esta alineado correctamente	Ajuste la posición del equipo haciendo uso de los pies de tornillo (si corresponde).
	El agujero de drenaje exterior esta bloqueado	Limpie el orificio de drenaje.
	Hay obstáculos para drenar el agua	Limpie la parte inferior del equipo (si corresponde).
	Contenedor de agua dañado	Póngase en contacto con su representante de servicio o con un técnico calificado.
	La bandeja para el agua de fusión desbordada	Retire el agua de la bandeja (si corresponde).
Ruido inusual del equipo	Tuerca / tornillo aflojado	Compruebe y apriete todas las tuercas y tornillos.
	Equipo no nivelado o inestable	Compruebe y, si es necesario, corrija la posición del equipo.

Especificaciones técnicas

Modelo	Tensión	Rango de temperatura	Capacidad	Dimensiones (mm)
HKN-VRX1200/330	220~240V	2~10°C	5xGN1/4	1200x335x435
HKN-VRX1200/380	220~240V	2~10°C	4xGN1/3	1200x395x435
HKN-VRX1500/330	220~240V	2~10°C	7xGN1/4	1500x335x435
HKN-VRX1500/380	220~240V	2~10°C	6xGN1/3	1800x395x435
HKN-VRX2000/380	220~240V	2~10°C	9xGN1/3	2000x395x435

Instalación del cableado eléctrico

De serie, se incluye un enchufe de tres contactos BS1363 estándar con un cable y un fusible de 13 amperios. El enchufe debe estar conectado a una toma de corriente adecuada. El cableado del equipo se realiza de la siguiente manera:

- Cable de corriente (marrón) al terminal L
- Cable neutro (color azul) al terminal N
- Toma de tierra (color verde/amarillo) al terminal E

ES

Todos los dispositivos deben conectarse a tierra utilizando un circuito de toma de tierra separado.

Si tiene preguntas, consulte a un electricista calificado.

No debe haber obstáculos para acceder a los puntos de aislamiento eléctrico. En caso de desacoplamiento de emergencia, el acceso a ellos debe ser libre.

Para este equipo se utiliza el refrigerante R600a.



¡Cuidado!

Lea las instrucciones antes de instalar o reparar el equipo. Todas las precauciones deben ser respetadas. Ejercer la utilización de acuerdo con las leyes federales o locales. Existe el peligro de incendio o explosión al perforar los tubos con el refrigerante. Siga cuidadosamente las instrucciones para cargar y descargar el equipo.

Peligro!

Riesgo de incendio o explosión. Se utiliza un refrigerante fácilmente inflamable. Las reparaciones son realizadas únicamente por técnicos de servicio capacitados. No utilice dispositivos mecánicos para descongelar el refrigerador. No perforar las tuberías de refrigerante.



Reciclaje

De acuerdo con las regulaciones de la UE, el reciclaje del refrigerante es realizado por empresas especializadas que exportan o reciclan todos los componentes de vidrio, metal y plástico.

Para desechar su equipo, contacte a su autoridad local de recolección de residuos. Los gobiernos locales no están obligados a deshacerse de equipos de refrigeración comercial, pero pueden asesorarle sobre cómo desechar los equipos en el sitio.

El material de embalaje debe desecharse de forma respetuosa con el medio ambiente.

El cartón se puede desechar como residuos de papel. La película protectora y los forros de espuma no contienen CFD.

No permita que los niños jueguen con el material de embalaje y deseche los tapones de plástico de forma segura.



Protección del medio ambiente Protección del medio ambiente

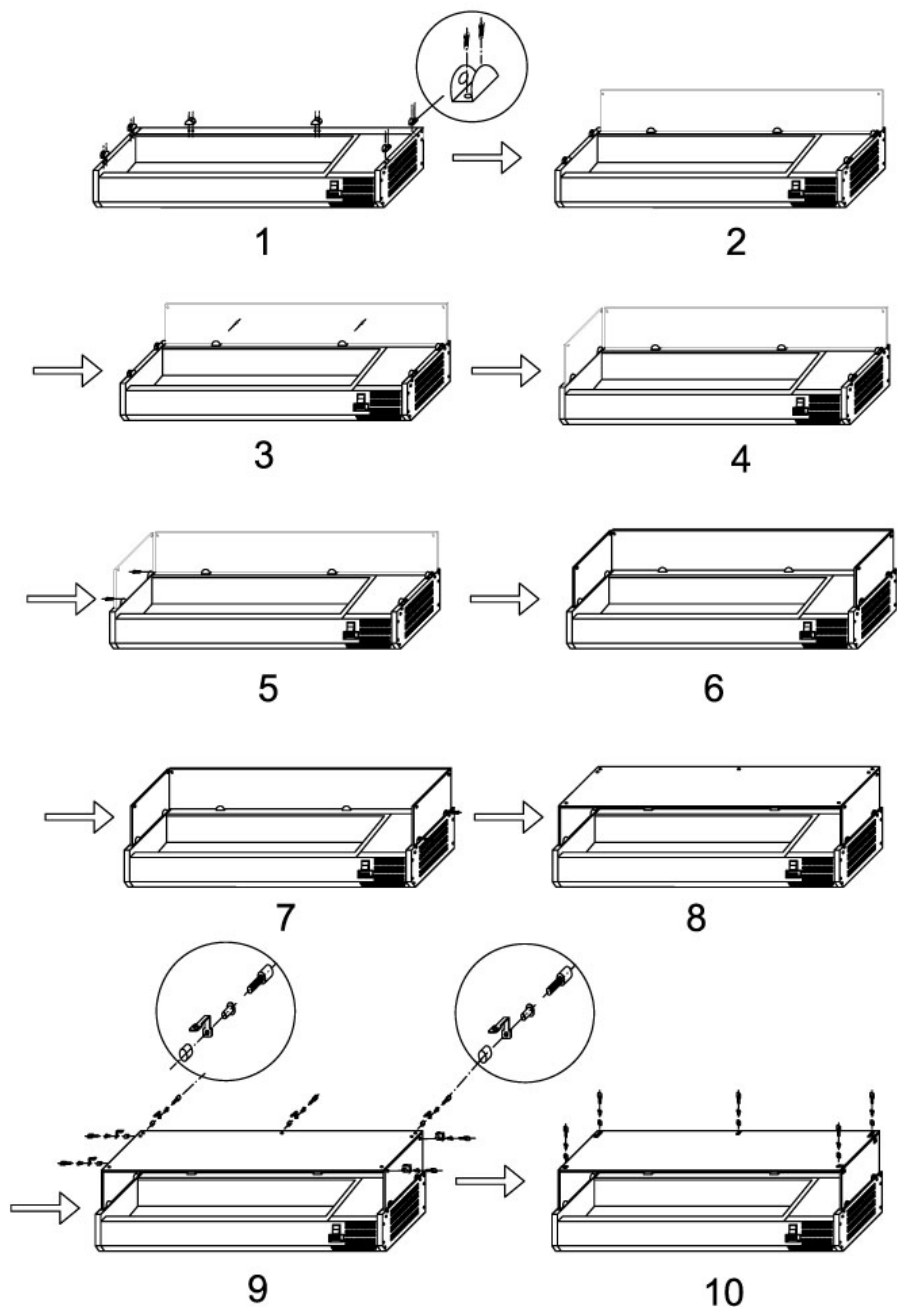
Los dispositivos eléctricos están sujetos al reciclaje, no se permite su eliminación con los residuos domésticos! Apoye nuestros esfuerzos para conservar los recursos y proteger el medio ambiente devolviendo este equipo al centro de recolección (si lo

hay).

Cumplimiento de estándares

Los detalles han sido probados para cumplir con los estrictos requisitos de las normas establecidas por agencias internacionales, independientes y federales. Los productos han sido certificados y marcados con un signo especial.

ORDRE DU MONTAGE DES PANNEAUX EN VERRE



Instructions de sécurité

- Poser sur une surface plane et dure.
- L'installation et, le cas échéant, toute réparation ne doit être effectuée que par un agent du bureau-service / un technicien qualifié. Ne pas retirer les composants ou les panneaux de travail de cet équipement. Il faut être guidé par les normes locales et nationales décrites ci-dessous:
 - Loi sur la protection du travail et la sécurité industrielle
 - BS EN normes
 - Mesures de sécurité incendie
 - Règles d'installation électrique IEE
 - Normes de construction
- NE PAS rincer l'équipement avec un jet sous pression.
- NE PAS utiliser l'équipement à l'extérieur.
- NE PAS utiliser cet équipement pour stocker des produits de santé.
- NE PAS utiliser d'appareils électriques à l'intérieur de cet équipement (p. ex., dispositifs de chauffage, machines à glace, etc.).
- Il est essentiel de transporter, stocker et recharger l'équipement en position verticale et de le déplacer en tenant la base de l'équipement.
- Toujours débrancher l'équipement du réseau avant de le nettoyer.
- Garder les matériaux d'emballage hors de la portée des enfants. Mettez les matériaux d'emballage hors service conformément à la réglementation locale en vigueur.
- Si le cordon d'alimentation est endommagé, il doit être remplacé par un technicien du service client ou un technicien qualifié pour éviter tout risque.

Introduction

Veillez lire attentivement ce manuel. L'entretien et le fonctionnement corrects de cet équipement assureront son fonctionnement optimal.

Nous sommes fiers de la qualité de nos produits et du niveau de service, qui garantissent qu'au moment de l'emballage, tous les éléments du contenu sont pleinement fonctionnels et intacts. Si vous constatez des dommages résultant du transport, veuillez contacter immédiatement votre revendeur.

Installation

Remarque: si l'équipement a été entreposé ou déplacé dans une position non verticale, laissez-le debout verticalement pendant environ 12 heures avant de le mettre en service. En cas de doute, laissez-le en position verticale.

1. Retirez l'équipement de son emballage. Assurez-vous que toutes les pellicules et tous les revêtements en plastique sont soigneusement enlevés de toutes les surfaces.
2. Laissez une distance de 20 cm (7 pouces) entre l'équipement et les murs ou autres objets pour la ventilation. Laissez une distance plus longue si l'obstacle est une source de chaleur. Remarque: avant d'utiliser l'équipement pour la première fois, nettoyez les étagères et les surfaces intérieures avec de l'eau savonneuse.
3. Verrouillez l'appareil en position avec les freins des roues OU alignez l'appareil avec les pieds de vis.

Montage des panneaux en verre (option)

1. Visser les douilles d'assemblage à l'arête du dispositif.

Note : assurez-vous que l'orifice de la douille d'assemblage pour le goujon est orienté vers l'intérieur.

2. Insérer deux panneaux latéraux dans les douilles d'assemblage de façon que les orifices dans le verre soient au-dessus.

Note : assurez-vous que l'orifice fileté le plus éloigné du bord du panneau est orienté vers la partie arrière du dispositif.

3. Pour fixer les panneaux, visser le goujon dans chaque douille d'assemblage.

Note : assurez-vous que le bout doux du goujon s'appuie contre le verre.

4. Insérer le panneau arrière dans les douilles d'assemblage de façon que les orifices dans le verre soient au-dessus.

5. Pour fixer le panneau, visser le goujon dans chaque douille d'assemblage.

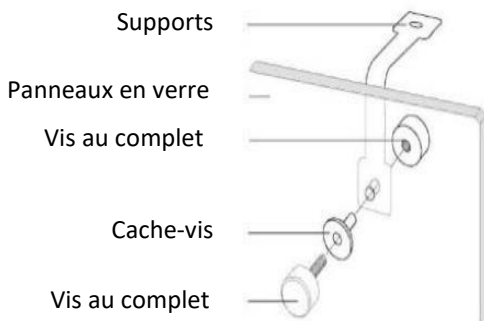
6. Insérer les cache-vis plastiques dans chaque orifice.

7. Visser les supports à la partie intérieure de chaque panneau avec les vis au complet.

Note : assurez-vous que le bout court du vis au complet se trouve à l'extérieur des panneaux.

8. Placer le haut panneau sur les supports de façon que tous les orifices coïncident.

9. Insérer les cache-vis et fixer le haut panneau aux supports avec les vis au complet.



Usage

Stockage des aliments

Suivez les instructions suivantes pour une utilisation optimale de l'équipement:

- Ne stockez les aliments à l'intérieur de l'équipement qu'une fois que l'équipement a atteint sa température de fonctionnement.
- Ne placez pas d'aliments ou de liquides chauds sans couvercle à l'intérieur de l'appareil.
- Si possible, enveloppez ou couvrez les aliments.
- Ne bloquez pas les ventilateurs à l'intérieur de l'appareil.

Mise en action

1. Fermez la porte ou les portes de l'équipement.
2. Assurez-vous que l'interrupteur d'alimentation est positionné sur [O] et branchez l'équipement.
3. Mettez l'appareil sous tension [I]. L'écran affichera la température actuelle à l'intérieur de l'équipement.

Nettoyage, entretien et maintenance

- Éteignez l'équipement et débranchez-le de l'alimentation électrique avant de le nettoyer.
- Nettoyez l'intérieur de l'équipement aussi souvent que possible.
- N'utilisez pas de nettoyeurs abrasifs. Après leur utilisation, des substances nocives peuvent subsister.
- Nettoyez le joint de porte à l'eau seulement.
- Essuyez toujours après le nettoyage.
- Nettoyez l'arrière de l'équipement avec soin. Des arêtes vives peuvent provoquer des coupes. Si une réparation est nécessaire, elle doit être effectuée par un technicien qualifié.

Nettoyage du condensateur

Un nettoyage périodique du condenseur prolongera la durée de vie de l'équipement. Nous recommandons de faire nettoyer le condenseur par un représentant de notre service client ou par un technicien qualifié.

Dépannage

Si votre équipement est défectueux, veuillez consulter le tableau suivant avant d'appeler votre revendeur.

Panne	Raison probable	Mesures
L'équipement ne fonctionne pas	L'appareil ne s'allume pas	Vérifiez si l'appareil est correctement branché et allumé.
	La fiche et le fil sont endommagés	Contactez votre représentant de service client ou un technicien qualifié.
	Le fusible de la fiche a sauté.	Remplacez le fusible.
	Alimentation en puissance	Vérifier l'alimentation en puissance.
	Défaut du câblage interne	Contactez votre représentant de service client ou un technicien qualifié.
L'équipement s'allume, mais la température est trop élevée/basse.	Trop de givre sur l'évaporateur	Décongelez l'équipement.
	Le condenseur est bouché par la poussière.	Contactez votre représentant de service client ou un technicien qualifié.
	Les portes ne sont pas fermées correctement	Vérifiez que les portes sont fermées et que les joints ne sont pas endommagés.
	L'appareil est situé près d'une source de chaleur ou l'alimentation en air du condenseur est interrompue.	Déplacez le réfrigérateur à un endroit plus approprié.
	Température ambiante trop élevée	Augmentez la ventilation ou déplacez l'appareil dans un endroit plus frais.
	Des alimentaires inappropriées sont stockées à l'intérieur de l'appareil.	Retirez les aliments trop chauds ou les obstacles au fonctionnement du ventilateur.
	L'équipement est surchargé	Réduisez la quantité des aliments stockés à

Panne	Raison probable	Mesures
		l'intérieur de l'équipement.
Il y a une fuite d'eau de l'équipement	L'équipement n'est pas correctement aligné	Régler la position de l'équipement à l'aide des pieds de vis (le cas échéant).
	Le trou de vidange à l'extérieur est bouché	Nettoyez le trou de vidange
	Il y a des obstacles à l'évacuation de l'eau	Nettoyer le fond de l'équipement (le cas échéant)
	Réservoir d'eau endommagé	Contactez votre représentant de service client ou un technicien qualifié.
	Le plateau d'eau de fonte est plein.	Vidangez l'eau du plateau (le cas échéant).
Bruit fort inhabituel de l'équipement	Écrou/vis desserré	Vérifier et serrer tous les écrous et vis.
	L'équipement n'est pas aligné ou déstabilisé	Vérifiez et corrigez la position de l'équipement si nécessaire.

Caractéristiques techniques

Modèle	Voltage	Plage de température	Volume	Dimensions (mm)
HKN-VRX1200/330	220~240V	2~10°C	5xGN1/4	1200x335x435
HKN-VRX1200/380	220~240V	2~10°C	4xGN1/3	1200x395x435
HKN-VRX1500/330	220~240V	2~10°C	7xGN1/4	1500x335x435
HKN-VRX1500/380	220~240V	2~10°C	6xGN1/3	1800x395x435
HKN-VRX2000/380	220~240V	2~10°C	9xGN1/3	2000x395x435

Installation de fils électriques

L'équipement est livré en standard avec une fiche BS1363 à trois broches avec fil et un fusible de 13 ampères. La fiche doit être branchée dans une prise de courant appropriée. Le câblage de l'appareil est le suivant:

- Fil conducteur de courant (marron) vers la borne L
- Fil neutre (bleu) vers la borne N
- Fil de terre (vert/jaune) vers la borne E

Tous les appareils doivent être mis à la terre à l'aide d'un circuit de mise à la terre séparé. Consultez un électricien qualifié si vous avez des questions.

Il ne doit pas y avoir d'obstacles à l'accès aux points d'isolation électrique. Ils doivent être librement accessibles en cas d'arrêt d'urgence.

Le réfrigérant R600a est utilisé pour cet équipement.



Attention!

Lisez les instructions avant d'installer ou de réparer l'équipement. Toutes les précautions doivent être respectées. Mettez hors service conformément aux lois fédérales ou locales. Il y a un risque d'incendie ou d'explosion si les tubes de réfrigérant sont perforés. Suivez attentivement les instructions pour le chargement et le

déchargement de l'équipement.

Danger!

Risque d'incendie ou d'explosion. Un réfrigérant inflammable est utilisé. Les réparations ne peuvent être effectuées que par du personnel instruit du service client. Ne pas utiliser d'appareils mécaniques pour décongeler le réfrigérateur. Ne pas percer les tubes de réfrigérant.



Mise hors service

Selon la réglementation européenne, la mise des réfrigérants hors service est effectuée par des entreprises spécialisées qui exportent ou recyclent tous les composants en verre, métal et plastique.

Communiquez avec les autorités locales de collecte des déchets pour la mise de votre équipement hors service. Les autorités locales ne sont pas tenues de mettre hors service des équipements de réfrigération commerciales, mais peuvent être en mesure de fournir des conseils sur la façon de les mettre hors service localement.

Mettez les matériaux d'emballage hors service d'une manière respectueuse de l'environnement.

Le carton peut être jeté avec les déchets de papier. Le film de protection et les coussinets en mousse de plastique ne contiennent pas de CFD.

Ne permettez pas aux enfants de jouer avec le matériel d'emballage et mettez les bouchons en plastique hors service en toute sécurité.



Respect de l'environnement

Les appareils électriques doivent être recyclés et ne doivent pas être mis hors service avec les ordures ménagères! Veuillez appuyer nos efforts de conservation des ressources et de protection de l'environnement en retournant cet appareil au centre

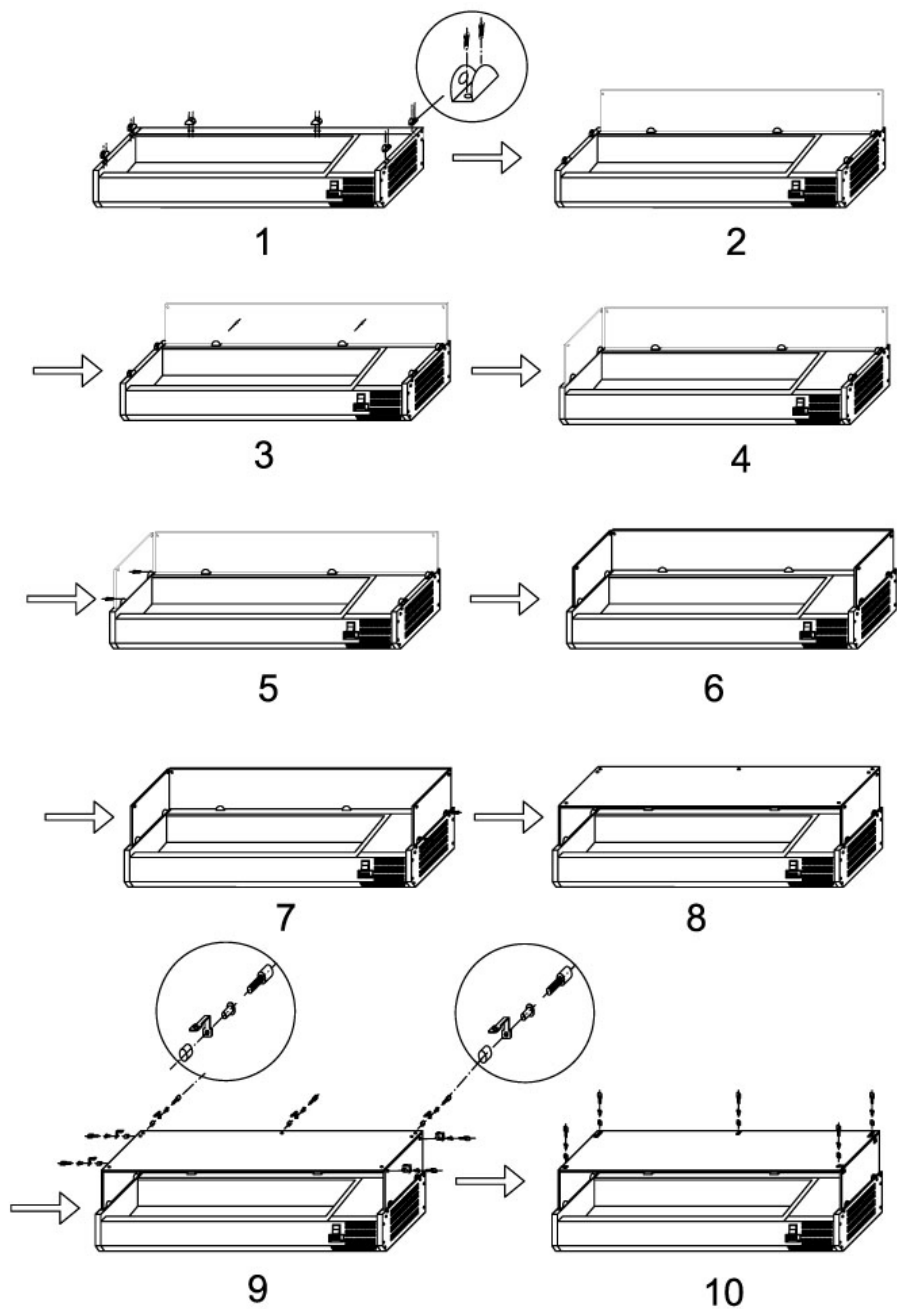
de collecte (le cas échéant).

Conformité aux normes

Les détails ont été testés pour s'assurer de leur conformité aux exigences strictes des règlements et des normes établies par des organismes internationaux, indépendants et fédéraux.

L'appareil est certifié et porte la marque suivante.

PROCEDURA DI INSTALLAZIONE DEI PANNELLI IN VETRO



Istruzioni di sicurezza

- Posizionare su una superficie piana e dura.
- Il montaggio e, se necessario, le eventuali riparazioni devono essere eseguite da un rappresentante dell'assistenza / tecnico qualificato. Non rimuovere componenti o pannelli di lavoro da questo apparecchio. Attenersi alle norme locali e nazionali descritte di seguito:
 - Legge sulla salute e la sicurezza sul lavoro
 - Normative BS EN
 - Misure di sicurezza antincendio
 - Regole di cablaggio IEE
 - Norme edilizie
- NON risciacquare l'apparecchio con un getto a pressione.
- NON utilizzare l'apparecchio all'aperto.
- NON utilizzare questo apparecchio per conservare forniture mediche.
- NON utilizzare apparecchi elettrici all'interno di questo apparecchio (ad es. caloriferi, congelatori, ecc.).
- È essenziale trasportare, immagazzinare e ricaricare l'apparecchio in posizione verticale e spostarlo reggendone la base.
- Spegnerne sempre l'apparecchio e scollegarlo dalla rete elettrica prima della pulizia.
- Tenere i materiali di imballaggio fuori dalla portata dei bambini. Smaltire i materiali di imballaggio in conformità con le normative locali.
- Se il cavo di alimentazione è danneggiato, deve essere sostituito da un tecnico dell'assistenza o da un tecnico qualificato per evitare rischi.

Introduzione

Si prega di leggere attentamente questo manuale. La corretta manutenzione e impiego di questo apparecchio garantiscono il suo funzionamento ottimale.

Siamo orgogliosi della qualità dei nostri prodotti e del livello del servizio, che garantisce che al momento del confezionamento tutti gli elementi della confezione siano perfettamente funzionanti e intatti. In caso si riscontrino danni durante il trasporto, si prega di contattare il proprio rivenditore immediatamente.

Montaggio

Nota: se l'apparecchio è stato immagazzinato o spostato in posizione non verticale, lasciarlo in posizione verticale per circa 12 ore prima di metterlo in funzione. In caso di dubbi, lasciarlo in posizione verticale.

1. Rimuovere l'apparecchio dall'imballaggio. Assicurarsi che tutte le pellicole e i rivestimenti siano accuratamente rimossi da tutte le superfici.
2. Lasciare una distanza di 20 cm (7 pollici) tra l'apparecchio e le pareti o altri oggetti per garantire la ventilazione. Lasciare una distanza maggiore se l'ostacolo è una fonte di calore.
Nota: Prima di utilizzare l'apparecchio per la prima volta, pulire i ripiani e le superfici interne con acqua saponata.
3. Bloccare l'apparecchio in posizione con i freni sulle rotelle OPPURE allinearle con i piedini a vite.

Installazione di pannelli in vetro (opzionale)

1. Avvitare i giunti sul bordo del dispositivo.

Nota: assicurarsi che il foro del giunto per il grano sia rivolto verso l'interno.

2. Inserire i due pannelli laterali nei giunti in modo che i fori nel vetro siano in alto.

Nota: assicurarsi che il foro della vite più lontano dal bordo del pannello sia rivolto verso il retro del dispositivo.

3. Per fissare i pannelli, avvitare un grano in ogni giunto.

Nota: assicurarsi che l'estremità morbida del grano poggi contro il vetro.

4. Inserire i due pannelli posteriori nei giunti in modo che i fori nel vetro siano in alto.

5. Per fissare i pannelli, avvitare un grano in ogni giunto.

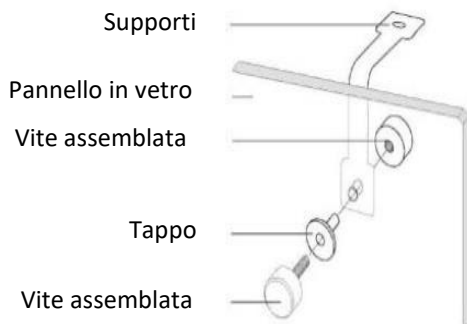
6. Inserire i tappi di plastica in ogni foro.

7. Avvitare i supporti al lato interno di ogni pannello con i viti assemblate.

Nota: assicurarsi che l'estremità corta della vite assemblata si trova sul lato esterno dei pannelli.

8. Posizionare il pannello superiore sui supporti in modo che tutti i fori siano allineati.

9. Inserire i tappi e fissare il pannello superiore ai supporti con le viti assemblate.



Utilizzo

Conservazione degli alimenti

Seguire queste istruzioni per un utilizzo ottimale dell'apparecchio:

- Conservare gli alimenti all'interno dell'apparecchio solo dopo aver raggiunto la temperatura di esercizio.
- Non collocare cibi caldi o liquidi senza coperchio all'interno dell'apparecchio.
- Se possibile, avvolgere o coprire gli alimenti.
- Non bloccare le ventole all'interno dell'apparecchio.

Accensione

1. Chiudere lo sportello/gli sportelli dell'apparecchio.
2. Accertarsi che l'interruttore di alimentazione sia impostato su [O], e collegare l'apparecchio.
3. Accendere la corrente [I]. Il display mostra la temperatura attuale all'interno dell'apparecchio.

Pulizia, cura e manutenzione

- Spegner l'apparecchio e scollegarlo dall'alimentazione elettrica prima della pulizia.

IT

- Pulire le superfici interne dell'apparecchio il più spesso possibile.
 - Non utilizzare detergenti abrasivi. Dopo l'uso possono rimanere sostanze nocive.
 - Pulire la guarnizione dello sportello solo con acqua.
 - Asciugare sempre con un panno asciutto dopo la pulizia.
 - Pulire con cura la parte posteriore dell'apparecchio. Possono verificarsi tagli da spigoli affilati.
- Se la riparazione è necessaria, deve essere eseguita da un rappresentante dell'assistenza o da un tecnico qualificato.

Pulizia del condensatore

La pulizia periodica del condensatore prolunga la vita utile dell'apparecchio. Si consiglia la pulizia da parte di un rappresentante del nostro servizio di assistenza o di un tecnico qualificato.

Risoluzione dei guasti

Se l'apparecchio è difettoso, fare riferimento alla seguente tabella prima di chiamare il rivenditore.

Guasto	Causa probabile	Misure
L'apparecchio non funziona	L'unità non si accende	Controllare se l'apparecchio è collegato e acceso correttamente.
	La spina e il cavo sono danneggiati	Contattare il proprio rappresentante dell'assistenza o un tecnico qualificato.
	Il fusibile nella spina è saltato	Sostituire il fusibile.
	Alimentazione	Verificare l'alimentazione.
	Guasto del cablaggio interno	Contattare il proprio rappresentante dell'assistenza o un tecnico qualificato.
L'apparecchio si ma la temperatura è troppo alta/bassa.	Formazione eccessiva di brina sull'evaporatore	Sbrinare l'apparecchio.
	Il condensatore è intasato dalla polvere	Contattare il proprio rappresentante dell'assistenza o un tecnico qualificato.
	Gli sportelli non sono chiusi correttamente	Controllare che gli sportelli siano chiusi, e le guarnizioni non siano danneggiate.
	L'apparecchio si trova vicino a una fonte di calore, oppure l'alimentazione d'aria al condensatore è interrotta	Spostare il frigorifero in una posizione più adatta.
	La temperatura ambiente è troppo alta	Aumentare la ventilazione o spostare l'apparecchio in un luogo più fresco.
	All'interno dell'apparecchio vengono conservati alimenti inadeguati	Rimuovere i cibi troppo caldi o rimuovere gli ostacoli al funzionamento del ventilatore.
	L'apparecchio è sovraccarico	Ridurre la quantità di cibo immagazzinato all'interno dell'apparecchio.
C'è una perdita d'acqua	L'apparecchio non è perfettamente in piano	Regolare la posizione dell'apparecchio utilizzando i piedini a vite (se del caso).

Guasto	Causa probabile	Misure
dall'apparecchio.	Il foro di scarico esterno è bloccato	Pulire il foro di scarico
	Ci sono ostacoli al drenaggio dell'acqua	Pulire il fondo dell'apparecchio (se applicabile)
	Contenitore dell'acqua danneggiato	Contattare il proprio rappresentante dell'assistenza o un tecnico qualificato.
	La vaschetta dell'acqua di fusione è piena	Scaricare l'acqua dalla vaschetta (se del caso).
Rumore insolitamente forte dell'apparecchio	Dado/vite allentato	Controllare e serrare tutti i dadi e le viti.
	L'apparecchio non è in piano o è instabile	Controllare e correggere la posizione dell'apparecchio, se necessario.

Caratteristiche tecniche

Modello	Tensione	Gamma temperature	Volume	Dimensioni (mm)
HKN-VRX1200/330	220~240V	2~10°C	5xGN1/4	1200x335x435
HKN-VRX1200/380	220~240V	2~10°C	4xGN1/3	1200x395x435
HKN-VRX1500/330	220~240V	2~10°C	7xGN1/4	1500x335x435
HKN-VRX1500/380	220~240V	2~10°C	6xGN1/3	1800x395x435
HKN-VRX2000/380	220~240V	2~10°C	9xGN1/3	2000x395x435

Montaggio dei cavi elettrici

L'apparecchio viene fornito di serie con una spina BS1363 a tre poli con cavo e un fusibile da 13 ampere. La spina deve essere inserita in una presa di corrente appropriata. Il cablaggio dell'apparecchio è il seguente:

- Cavo che porta la corrente (marrone) al morsetto L
- Cavo neutro (blu) al morsetto N
- Cavo di terra (verde/giallo) al morsetto E

Tutti i dispositivi devono essere messi a terra utilizzando un circuito di messa a terra separato. In caso di domande, consultare un elettricista qualificato.

Non devono esserci ostacoli all'accesso ai punti di isolamento elettrico. Essi devono essere liberamente accessibili in caso di arresto di emergenza.

Per questo apparecchio viene utilizzato il refrigerante R600a.



Attenzione!

Leggere le istruzioni prima di installare o riparare l'apparecchio. Tutte le precauzioni devono essere osservate. Effettuare lo smaltimento in conformità alle leggi federali o locali. Pericolo d'incendio o di esplosione in caso di foratura dei tubi del refrigerante. Seguire attentamente le istruzioni per il carico e lo scarico dell'apparecchio.

Pericolo!

Rischio di incendio o esplosione. Viene utilizzato un refrigerante infiammabile. Le riparazioni possono essere eseguite solo da personale di assistenza qualificato. Non utilizzare dispositivi meccanici per sbrinare il frigorifero. Non forare i tubi del refrigerante.

**Smaltimento**

Secondo le normative UE, il riciclaggio dei refrigeranti viene effettuato da aziende specializzate che esportano o riciclano tutti i componenti in vetro, metallo e plastica.

Contattare le autorità locali preposte alla raccolta dei rifiuti per lo smaltimento dell'apparecchio. Le autorità locali non sono tenute a smaltire le apparecchiature di refrigerazione commerciale, ma possono fornire consigli su come smaltirle localmente. Lo smaltimento del materiale di imballaggio va effettuato nel rispetto dell'ambiente.

Il cartone può essere smaltito come rifiuto di carta. La pellicola protettiva e i cuscinetti in schiuma non contengono CFD.

Non permettere ai bambini di giocare con il materiale di imballaggio e smaltire i tappi di plastica in modo sicuro.

**Protezione dell'ambiente**

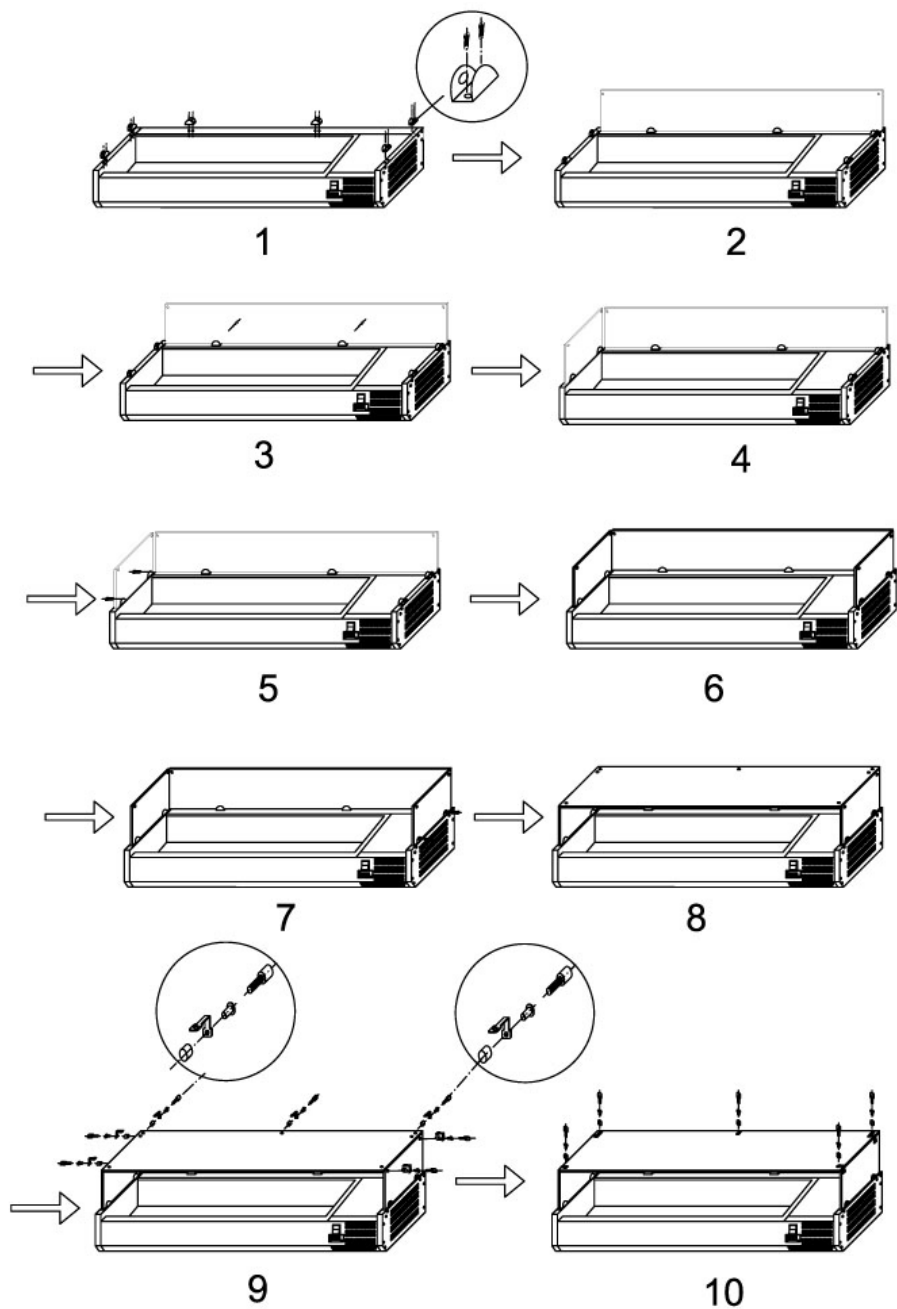
Gli apparecchi elettrici devono essere riciclati e non devono essere smaltiti insieme ai rifiuti domestici! Vi preghiamo di sostenere i nostri sforzi per conservare le risorse e proteggere l'ambiente restituendo questo apparecchio a un centro di raccolta (se presente).

Rispetto delle norme

I dettagli sono stati testati per garantire la conformità ai severi requisiti di regolamenti e standard stabiliti da organismi internazionali, indipendenti e federali.

Gli apparecchi sono stati certificati e contrassegnati con il seguente marchio.

STIKLA PANEĻU UZSTĀDĪŠANAS PROCEDŪRA



Drošības tehnikas norādījumi

- Novietot uz plakanas cietas virsmas.
- Montāžu, kā arī, ja nepieciešams, jebkuru remontu jāveic apkalpojošā centra pārstāvim/kvalificētam tehniskajam speciālistam. Nedemontēt šīs iekārtas komponentus vai darba paneļus. Ievērot turpmāk norādītus vietējus un nacionālus standartus:
 - Darba aizsardzības un darba drošības likums
 - BS EN normatīvi
 - Ugunsdrošības pasākumi
 - IEE elektromontāžas noteikumi
 - Būvniecības normas
- NEMAZGĀT iekārtu ar spiedieniekārtas strūklu.
- NELIETOT iekārtu ārpus telpām.
- NELIETOT šo iekārtu medicīnas preču uzglabāšanai.
- NELIETOT elektroierīces šīs iekārtas iekšā (piemēram, sildītāji, saldējuma mašīnas utt.).
- Obligāti jāpārviesto, jāglabā un jāpārkrauj iekārta vertikālā stāvoklī un pārviestot to, turot aiz iekārtas pamatnes.
 - Vienmēr pirms tīrīšanas izslēgt iekārtu un atvienot to no tīkla.
 - Glabāt iepakojuma materiālus bērniem nepieejamās vietās. Utilizēt iepakojuma materiālus atbilstoši vietējo varas iestāžu lēmumiem.
 - Ja barošanas vads ir bojāts, to jānomaina servisa dienesta darbiniekam vai kvalificētam tehniskajam speciālistam, lai izvairītos no riskiem.

Ievads

Lūdzam uzmanīgi iepazīties ar šo rokasgrāmatu. Šīs iekārtas korekta tehniskā apkope un ekspluatācija nodrošinās jūsu iekārtas optimālu darbību.

Mēs lepojamies ar savu produktu kvalitāti un apkalpošanas līmeni, pateicoties kam visi satura elementi ir pilnībā darbības un nebojātā stāvoklī. Ja esat identificējis kādu bojājumu transportēšanas rezultātā, lūdzu, nekavējoties sazinieties ar savu dīleri.

Montāža

Piezīme: ja iekārta netika uzglabāta vai transportēta vertikālā stāvoklī, tad pirms tās darbības uzsākšanas atstājiet iekārtu vertikālā stāvoklī aptuveni 12 stundas. Ja ir šaubas, atstājiet iekārtu vertikālā stāvoklī.

1. Izņemiet iekārtu no iesaiņojuma. Pārlicinieties, vai visa plastikāta plēve un segumi ir rūpīgi noņemti no visām virsmām.
2. Atstājiet 20 cm (7 collas) attālumu ventilācijai starp iekārtu un sienām vai citiem objektiem. Atstājiet lielāku attālumu gadījumā, ja šķērslis ir siltuma avots.

Piezīme: pirms iekārtas pirmās lietošanas notīriet plauktus un iekšējo virsmu ar ziepju ūdeni.

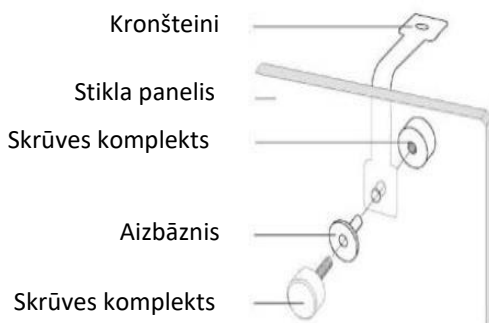
3. Nofiksējiet ierīci vajadzīgajā stāvoklī, izmantojot riteņu bremzes VAI izlīdziniet ar skrūvju kājiņām.

Stikla paneļu uzstādīšana (pēc izvēles)

1. Iekārtas malai pieskrūvējiet savienotājumavas.

Piezīme. Pārlicinieties, ka savienotājumavas atvere, kas paredzēta tapskrūvei, ir vērsta uz iekšpusi.

2. Divus sānu paneļus ievietojiet savienotājuzmavās tā, lai atveres stiklā atrastos augšpusē.
Piezīme. Pārlicinieties, ka no paneļa malas vistālāk esošā skrūves atvere ir pavērsta pret iekārtas aizmugures daļu.
3. Lai nostiprinātu paneļus, ieskrūvējiet tapskrūvi katrā savienotājuzmavā.
Piezīme. Pārlicinieties, ka tapskrūves mīkstais gals atduras pret stiklu.
4. Aizmugures paneli ievietojiet savienotājuzmavās, lai atveres stiklā atrastos augšpusē.
5. Lai nostiprinātu paneli, ieskrūvējiet tapskrūvi katrā savienotājuzmavā.
6. Katrā atverē ievietojiet plastmasas aizbāzni.
7. Pieskrūvējiet kronšteinus katra paneļa iekšpusē, izmantojot skrūvju kompleksus.
Piezīme. Pārlicinieties, vai skrūves komplekta īsais gals atrodas paneļa ārpusē.
8. Augšējo paneli novietojiet uz kronšteina tā, lai salāgotos visas atveres.
9. Ievietojiet aizbāžņus un nostipriniet augšējo paneli pie kronšteinu, izmantojot skrūvju kompleksus.



Ekspluatācija

Pārtikas produktu glabāšana

Lai nodrošinātu optimālu aprīkojuma izmantošanu, sekojiet šīm instrukcijām:

- Uzglabājiet pārtikas produktus aprīkojumā tikai pēc tam, kad tas ir sasniedzis darba temperatūru.
- Nelieciet aprīkojumā karstus ēdienus vai šķidrumus bez vāka.
- Pēc iespējas ietiniet vai aizveriet pārtikas produktus.
- Neaizsprostojiet ventilatorus iekārtas iekšienē.

Ieslēgšana

1. Aizveriet iekārtas durvis.
2. Pārlicinieties, ka barošanas slēdzis tiek uzstādīts uz [O], un ieslēdziet iekārtu kontaktligzdā.
3. Ieslēdziet barošanu [I]. Displejā tiek parādīta pašreizējā temperatūra aprīkojuma iekšienē.

Tīrīšana, apkope un tehniskā apkope

- Pirms tīrīšanas atslēdziet iekārtu un atvienojiet to no barošanas avota.
- Tīriet iekārtas iekšējās virsmas cik bieži vien iespējams.
- Nepielietojiet abrazīvus tīrīšanas līdzekļus. Pēc to izmantošanas var palikt kaitīgas vielas.
- Tīriet durvju blīvētājus tikai ar ūdeni.
- Pēc tīrīšanas vienmēr nosusiniet virsmas.
- Tīriet uzmanīgi iekārtas aizmugurējo daļu. Var gūt asu malu iegriezumu.

Ja nepieciešams remonts, tas jāveic apkalpojošā dienesta pārstāvim/kvalificētam tehniskajam speciālistam.

Kondensatora tīrīšana

Periodiska kondensatora tīrīšana ļaus pagarināt iekārtas lietošanas laiku. Rekomendējam kondensatora tīrīšanu veikt servisa dienesta pārstāvim vai kvalificētam tehniskajam speciālistam.

Bojājumu novēršana

Ja jūsu iekārta ir bojāta, tad pirms zvanīt savam dīlerim, lūdzu apskatiet šo tabulu.

Bojājums	Iespējams iemesls	Pasākumi
Iekārta nedarbojas	Bloks neieslēdzas	Pārbaudiet, vai iekārta ir pieslēgta korekti un vai tā ir ieslēgta.
	Kontaktdakša un vads ir bojāti	Sazinieties ar servisa dienesta pārstāvi vai kvalificēto tehnisko speciālistu.
	Pārdega drošinātājs kontaktdakšā	Nomainiet drošinātāju.
	Elektropadeve	Pārbaudiet elektropadevi.
	Iekšējās instalācijas bojājums	Sazinieties ar servisa dienesta pārstāvi vai kvalificēto tehnisko speciālistu.
Iekārta ieslēdzas, bet temperatūra ir pārāk augsta/zema	Pārāk stiprs iztvaicētāja apledojums	Atsaldējiet iekārtu.
	Kondensators aizsprostots ar putekļiem	Sazinieties ar servisa dienesta pārstāvi vai kvalificēto tehnisko speciālistu.
	Durvis nav pienācīgi aizvērtas	Pārbaudiet, vai durvis ir aizvērtas un vai nav bojāti blīvētāji.
	Iekārta ir novietota siltuma avota tuvumā vai gaisa nonākšana pie kondensatora ir pārtraukta	Pārliciet ledusskapi piemērotākā vietā.
	Temperatūra telpās ir pārāk augsta	Palieliniet ventilāciju vai pārliciet ledusskapi vēsākā vietā.
	Aprīkojumā tiek glabātas nepiemēroti pārtikas produkti	Izņemiet pārāk karstu ēdienu vai novērsiet ventilatora darbības traucējumus.
	Iekārta ir pārāk piekrauta	Samaziniet iekārtā glabājamo pārtikas produktu daudzumu.
Ir ūdens noplūde no iekārtas	Iekārta nav pienācīgi izlīdzināta	Pielāgojiet iekārtas stāvokli ar skrūvju kājiņām (ja pielietojams).
	Izplūdes atvere ir bloķēta no ārpusē	Notīriet izplūdes atveri
	Ir šķēršļi ūdens izplūdei	Notīriet iekārtas apakšu (ja pielietojams)
	Ūdens konteineris ir bojāts	Sazinieties ar servisa dienesta pārstāvi vai kvalificēto tehnisko speciālistu.

Bojājums	Iespējams iemesls	Pasākumi
	Atkusušas ūdens paliktņi ir pārpildīti	Noteciniet ūdeni no paliktņa (ja pielietojams).
Skaiš troksnis, neraksturīgs iekārtai	Uzgrieznis/skrūve atslaidusies	Pārbaudiet un savelciet visus uzgriezņus un skrūves.
	Iekārta nav izlīdzināta vai ir nestabila	Pārbaudiet un pie nepieciešamības pielāgojiet iekārtas stāvokli.

Tehniskie raksturojumi

Modelis	Spriegums	Temperatūras diapazons	Apjoms	Izmēri (mm)
HKN-VRX1200/330	220~240V	2~10°C	5xGN1/4	1200x335x435
HKN-VRX1200/380	220~240V	2~10°C	4xGN1/3	1200x395x435
HKN-VRX1500/330	220~240V	2~10°C	7xGN1/4	1500x335x435
HKN-VRX1500/380	220~240V	2~10°C	6xGN1/3	1800x395x435
HKN-VRX2000/380	220~240V	2~10°C	9xGN1/3	2000x395x435

Elektrisko vadu montāža

Iekārtas standarta komplektā ir lieta trīs kontaktu kontaktdakša BS1363 ar vadu, kā arī 13-ampēru drošinātājs. Kontaktdakša ir jāiesprauž attiecīgajā tikla kontaktligzdā. Iekārtas instalācija ir veikta šādi:

- Strāvas vads (brūnā krāsā) pie spaiļes L
- Neitrālais vads (zilā krāsā) pie spaiļes N
- Zemējumvads (zaļā/dzeltenā krāsā) pie spaiļes E

Visas ierīces jāieņemē ar atsevišķu zemējuma ķēdi.

Ja rodas jautājumi, konsultējieties ar kvalificēto elektrotehniķi.

Nedrīkst būt šķēršļi, lai nokļūtu pie elektroizolācijas punktiem. Ja nepieciešama ārkārtas atslēgšana, piekļuvei pie tiem jābūt brīvai.

Šai iekārtai tiek izmantots aukstuma aģents R600a.



Uzmanīgi!

Pirms uzsākt iekārtas uzstādīšanu vai remontu izlasiet instrukciju. Jāievēro visi piesardzības pasākumi. Veiciet utilizāciju saskaņā ar federālo vai vietējo likumdošanu. Pastāv ugunsgrēka vai sprādziena risks, ja aukstuma aģenta caurule ir pārdurta. Rūpīgi sekojiet iekārtas iekraušanas un izkraušanas instrukcijai.

Bīstamība!

Ugunsgrēka vai sprādziena risks. Tiek pielietots viegli uzliesmojošs aukstuma aģents. Remontu veic tikai servisa dienesta apmācīti speciālisti. Nelietot mehāniskas ierīces ledusskapja atsaldēšanai. Nepārdurt aukstuma aģenta caurules.



Utilizācija

Saskaņā ar ES normatīviem aukstuma aģenta utilizāciju veic specializētie uzņēmumi, kuri izved un pārstrādā visus stikla, metāla un plastmasas komponentus.

LV

Par jūsu iekārtas utilizāciju sazinieties ar vietējām iestādēm, kas nodarbojas ar atkritumu savākšanu. Vietējas varas orgāniem nav jānodarbojas ar komercijas saldēšanas iekārtu utilizāciju, tomēr tās var sniegt rekomendācijas par iekārtas utilizāciju uz vietas. Iepakojuma materiāla utilizācija jāveic ekoloģiski drošā veidā.

Kartonu pieļaujams utilizēt kā papīra atkritumus. Aizsargplēve un putuplasta paliktņi nesatur CFD.

Neļaujiet bērniem spēlēties ar iepakojuma materiālu un utilizējiet plastmasas aizbāžņus drošā veidā.



Apkārtējas vides aizsardzība

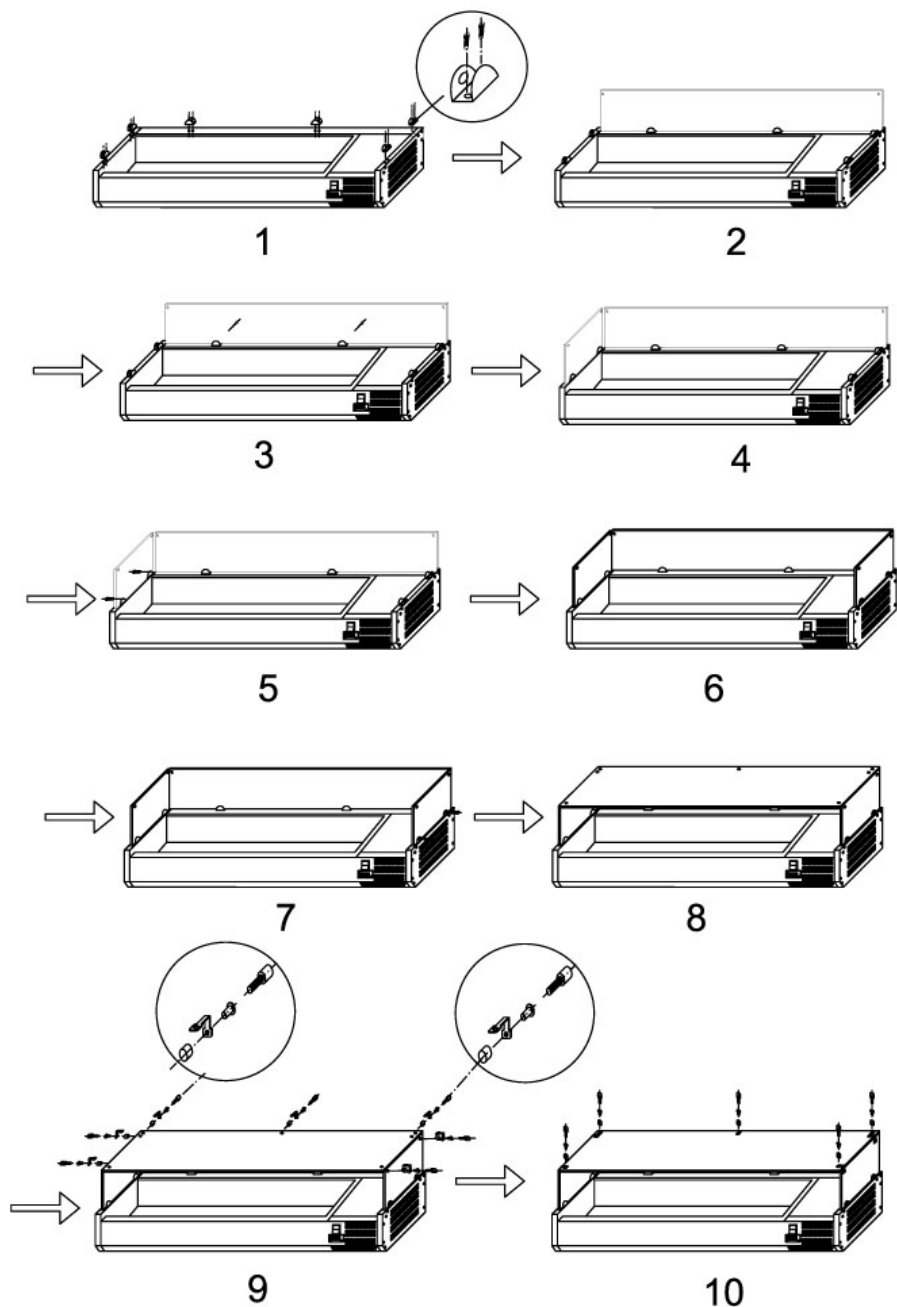
Elektroierīces ir jāpārstrādā atkārtoti, to utilizācija ar sadzīves atkritumiem nav pieļaujama! Lūdzam atbalstīt mūsu pūles resursu saglabāšanā un apkārtējas vides aizsardzībā, atgriežot šo iekārtu savākšanas centrā (ja tāds ir).

Atbilstība normatīviem

Detāļas ir pārbaudītas atbilstoši starptautisko, neatkarīgo un federālo iestāžu noteiktiem stingriem standartiem.

Iekārtas tika sertificētas un tām tika piešķirta speciāla zīme.

STIKLO LAKŠTŲ MONTAVIMAS



Saugos nurodymai

- Padėkite ant lygaus, kieto paviršiaus.
- Montavimą, taip pat, jei reikia, remontą turi atlikti techninės priežiūros centro atstovas/kvalifikuotas technikos specialistas. Neardykite šio įrenginio komponentų arba darbinių panelių. Vadovaukitės žemiau pateiktais vietiniais arba nacionaliniais standartais:
 - Teisės aktais, reglamentuojančiais darbų saugą ir saugą gamybos objektuose
 - BS EN normatyvais
 - Priešgaisrinės saugos taisyklėmis
 - IEE elektros montavimo normų reikalavimais
 - Statybos normomis
- Neplaukite įrangos suslėgtu vandeniu.
- Neeksploatuokite įrangos už patalpų ribų.
- Nenaudokite šios įrangos medicininės paskirties prekių laikymui.
- Nenaudokite elektros prietaisų šios įrangos viduje (pavyzdžiui, šildymo prietaisų, ledų gaminimo aparatų ir pan.).
- Perkelti, laikyti ir perkrauti įrenginį galima tik vertikaloje padėtyje, perkelti laikydami už įrenginio pagrindą.
- Prieš valydami visada išjunkite įrenginį ir ištraukite elektros laidą iš elektros tinklo.
- Laikykite pakuotės medžiagas vaikams nepasiekiamoje vietoje. Utilizuokite pakuotę atitinkamai su vietinės valdžios institucijų nustatytais reikalavimais.
- Siekiant išvengti rizikos pažeistą elektros maitinimo laidą turi pakeisti techninės priežiūros serviso darbuotojas arba kvalifikuotas technikos specialistas.

Įvadas

Prašome atidžiai perskaityti šią instrukciją. Tinkama įrenginio priežiūra ir eksploatavimas užtikrins jo optimalų darbą.

Mes didžiuojamės savo gaminių kokybe ir aptarnavimo lygiu, todėl pakavimo momentui visi prekės elementai buvo visiškai funkcionalūs ir nepažeisti. Jei Jūs aptikote pažeidimus, atsiradusius transportavimo metu, prašome nedelsiant susisiekti su techninės priežiūros serviso atstovu.

Montavimas

Pastaba: jei įrenginys buvo laikomas arba kilnojamas ne vertikaloje padėtyje, prieš įjungiant jį darbui palikite vertikaloje padėtyje apytiksliai 12 valandų. Jei abejojate, palikite jį vertikaloje padėtyje.

1. Išimkite įrenginį iš pakuotės. Įsitikinkite, kad plastikinė plėvelė ir apsauginė danga kruopščiai pašalintos nuo visų paviršių.
2. Taip įrenginio ir sienų arba kitų objektų palikite 20 cm (7 colių) atstumą ventilacijai. Palikite didesnę atstumą tarp įrenginio ir šilumos šaltinio.

Pastaba: prieš pirmą kartą įjungiant įrenginį išplaukite lentynas ir vidinius paviršius vandeniu su muilu.

3. Užfiksuokite įrenginį reikiamoje padėtyje stabdžiais ant ratukų ARBA sureguliuokite lygų įrenginio padėties sraigtinių kojelių pagalba.

Stiklo lakštų montavimas (pasirinktinai)

1. Prisukite jungiamąsias movas prie įrenginio krašto.

Pastaba: įsitinkite, kad kaiščiui skirta anga jungiamojoje movoje yra nukreipta į vidų.

2. Įdėkite du šoninius stiklo lakštus į jungiamąsias movas taip, kad skylės stikle būtų viršuje.

Pastaba: įsitinkite, kad toliausiai nuo lakšto krašto esanti varžto skylė yra nukreipta į įrenginio galinę pusę.

3. Įsukite kaištį į kiekvieną jungiamąją movą, kad pritvirtinti lakštus.

Pastaba: įsitinkite, kad minkštas kaiščio galas remiasi į stiklą.

4. Įdėkite galinį stiklo lakštą į jungiamąsias movas taip, kad stiklo skylės būtų viršuje.

5. Įsukite kaištį į kiekvieną jungiamąją movą, kad pritvirtinti stiklo lakštą.

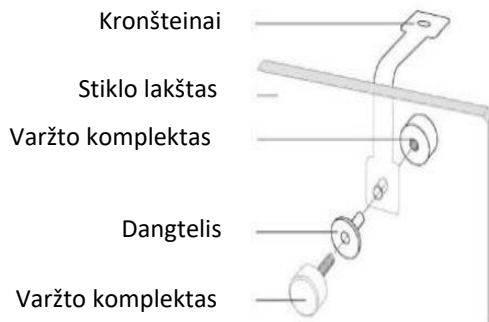
6. Į kiekvieną angą įkiškite plastikinius dangtelius.

7. Varžtais prisukite kronšteinus prie kiekvieno stiklo lakšto iš vidaus.

Pastaba: įsitinkite, kad trumpas varžto galas yra iš lakšto išorės.

8. Padėkite viršutinį stiklą ant kronšteinų taip, kad visos skylės sutaptų.

9. Įkiškite dangtelius ir varžtais pritvirtinkite viršutinį stiklo lakštą prie kronšteinų.



Eksplotavimas

Maisto produktų laikymas

Siekiant optimalių rezultatų naudojant įrenginį, laikykitės šių instrukcijų:

- Dėkite maisto produktus į šaldymo spintą tik pasiekus darbinės temperatūros.
- Nedėkite į vidų karšto maisto arba skysčių neuždengus dangčiais.
- Esant galimybei įvyniokite arba uždenkite maisto produktus.
- Neužtverkite ventiliatorių įrenginio viduje.

Įjungimas

1. Uždarykite prietaiso dureles.
2. Įsitinkite, kad maitinimo jungiklis nustatytas į [O] ir įkiškite įrenginio laido kištuką į elektros tinklo lizdą.
3. Maitinimo įjungimas [I]. Ekrane bus rodoma dabartinė temperatūra įrenginio viduje.

Tvarkymas, valymas ir techninė priežiūra

- Prieš valydami išjunkite įrenginį ir ištraukite laido kištuką iš elektros maitinimo lizdo.
- Valykite vidinius įrenginio paviršius kaip galima dažniau.
- Nenaudokite abrazyvinių valymo priemonių. Po jų naudojimo gali likti kenksmingos medžiagos.
- Durelių sandarinimo juostas plaukite tik vandeniu.

· Po valymo visada sausai nušluostykite paviršius.

· Atsargiai valykite užpakalinę įrenginio sienelę. Pavojus susižeisti aštriais kraštais.

Esant poreikiui įrenginio remontą turi atlikti techninės priežiūros serviso darbuotojas arba kvalifikuotas technikos specialistas.

Kondensatoriaus valymas

Periodinis kondensatoriaus valymas prailgins įrenginio tarnavimo laiką. Rekomenduojame, kad kondensatoriaus valymą atliktų mūsų techninės priežiūros serviso darbuotojas arba kvalifikuotas technikos specialistas.

Gedimų šalinimas

Jei Jūsų įrenginys sugedo, peržiūrėkite šią lentelę prieš besikreipdami į gamintojo atstovą.

Gedimas	Galima priežastis	Gedimų šalinimas
Įrenginys neveikia	Neįsijungia blokas	Patikrinkite, ar įrenginys yra tinkamai įjungtas ir ar jis yra įjungtas.
	Pažeistas laido kištukas ir laidas	Kreipkitės į techninės priežiūros serviso darbuotoją arba į kvalifikuotą technikos specialistą.
	Perdegė saugiklis laido kištuke	Pakeiskite saugiklį.
	Elektros maitinimas	Patikrinkite elektros maitinimą.
	Pažeisti vidiniai elektros laidai	Kreipkitės į techninės priežiūros serviso darbuotoją arba į kvalifikuotą technikos specialistą.
Įrenginys įsijungia, bet temperatūra per aukšta/per žema	Per daug apledėjo garintuvus	Atitirpinkite įrenginį.
	Kondensatorius užsiteršė dulkėmis	Kreipkitės į techninės priežiūros serviso darbuotoją arba į kvalifikuotą technikos specialistą.
	Durėlės nėra tinkamai uždarytos	Patikrinkite, ar durėlės yra uždarytos ir ar sandarinimo juostos nėra pažeistos.
	Įrenginys stovi šalia šilumos šaltinio, arba prie kondensatoriaus nepatenka oras	Pastatykite šaldytuvą į labiau tinkamą vietą.
	Per daug aukšta temperatūra patalpoje	Pagerinkite vėdinimą arba perkelkite įrenginį į vėsesnę vietą.
	Įrenginyje laikomi netinkami maisto produktai	Išimkite per daug karštus maisto produktus arba pašalinkite ventiliatoriaus darbo kliūtis.
	Šaldytuvus per daug įkrautas	Sumažinkite maisto produktų kiekį įrenginyje.
Iš įrenginio nuteka vanduo	Įrenginys stovi nelygiai	Sureguliuokite įrenginio padėtį pasukdami sraigtines kojeles (jei taikoma).
	Užblokuota išleidimo anga iš	Išvalykite išleidimo angą

Gedimas	Galima priežastis	Gedimų šalinimas
	išorės	
	Yra kliūčių nutekėti vandeniu	Išvalykite įrenginio dugną (jei taikoma)
	Pažeistas vandens surinkimo indas	Kreipkitės į techninės priežiūros serviso darbuotoją arba į kvalifikuotą technikos specialistą.
	Atitirpusio vandens padėklas yra perpildytas	Išpilkite vandenį iš padėklo (jei taikoma).
Nebūdingas garsus triukšmas iš įrenginio	Atsipalaidavo veržlė/varžtas	Patikrinkite ir priveržkite visas veržles ir visus varžtus.
	Įrenginys stovi nelygiai arba nestabiliai	Patikrinkite ir esant poreikiui sukoreguokite įrenginio padėtį.

Techninės charakteristikos

Modelis	Įtampa	Temperatūros diapazonas	Talpa	Matmenys (mm)
HKN-VRX1200/330	220~240V	2~10°C	5xGN1/4	1200x335x435
HKN-VRX1200/380	220~240V	2~10°C	4xGN1/3	1200x395x435
HKN-VRX1500/330	220~240V	2~10°C	7xGN1/4	1500x335x435
HKN-VRX1500/380	220~240V	2~10°C	6xGN1/3	1800x395x435
HKN-VRX2000/380	220~240V	2~10°C	9xGN1/3	2000x395x435

Elektros laidų montavimas

Standartinio komplektavimo įranga parduodama su lietiniu trijų kontaktų BS1363 kištuku su laidu ir 13 amperų saugikliu. Kištuką reikia įjungti į atitinkamą elektros maitinimo lizdą. Įrenginio laidus reikia pajungti šia tvarka:

- Elektros srovės laidą (rudas spalvos) prie L gnybto
- Neutralų laidą (mėlynos spalvos) prie N gnybto
- Įžeminimo laidą (žalios/geltonos spalvos) prie E gnybto

Visi įrenginiai turi būti įžeminti naudojant atskirą įžeminimo grandinę.

Iškilus klausimams pasikonsultuokite su kvalifikuotu elektros techniku.

Neturi būti jokių kliūčių prieiti prie elektros izoliacijos taškų. Iškilus būtinybei išjungti įrenginį avarijos atveju prieiga prie jų turi būti laisva.

Šiame įrenginyje naudojamas šaldymo agentas R600a.



Atsargiai!

Perskaitykite instrukciją prieš montuodami arba remontuodami įrenginį. Būtina laikytis visų atsargumo priemonių. Įrenginio utilizavimas atliekamas pagal federalinius ar vietinius teisės aktus. Gaisro arba sprogo pavojaus pradūrus vamzdelius su šaldymo agentu. Atidžiai laikykitės instrukcijos įrangos pakrovimo ir iškrovimo metu.

Pavojus!

Gaisro ar sprogimo pavojus. Įrenginyje naudojamas labai degus šaldymo agentas. Remontą turi atlikti tik apmokyti techninės priežiūros serviso darbuotojai. Nenaudokite mechaninių įrankių šaldytuvo atitirpinimui. Nepradurkite vamzdelių su šaldymo agentu.

**Utilizavimas**

Pagal ES norminius teisės aktus šaldymo agentus utilizuoja specializuotos įmonės, kurios išveža arba perdirba visas stiklo, metalo ir plastmasės detales. Dėl įrenginio utilizavimo kreipkitės į vietines institucijas, sprendžiančias atliekų tvarkymo klausimus. Vietinės valdžios institucijos neprivalo vykdyti komercinės

šaldymo įrangos utilizavimą, tačiau jos gali suteikti rekomendacijas dėl vietinio įrangos utilizavimo.

Pakuotės atliekos turi būti tvarkomos aplinkai saugiu būdu.

Kartoną leidžiama tvarkyti kaip popieriaus atliekas. Apsauginės plėvelės ir putplaščio padėklo sudėtyje nėra CFD.

Neleiskite vaikams žaisti su pakuote ir saugiai šalinkite plastmasinius kamščius.

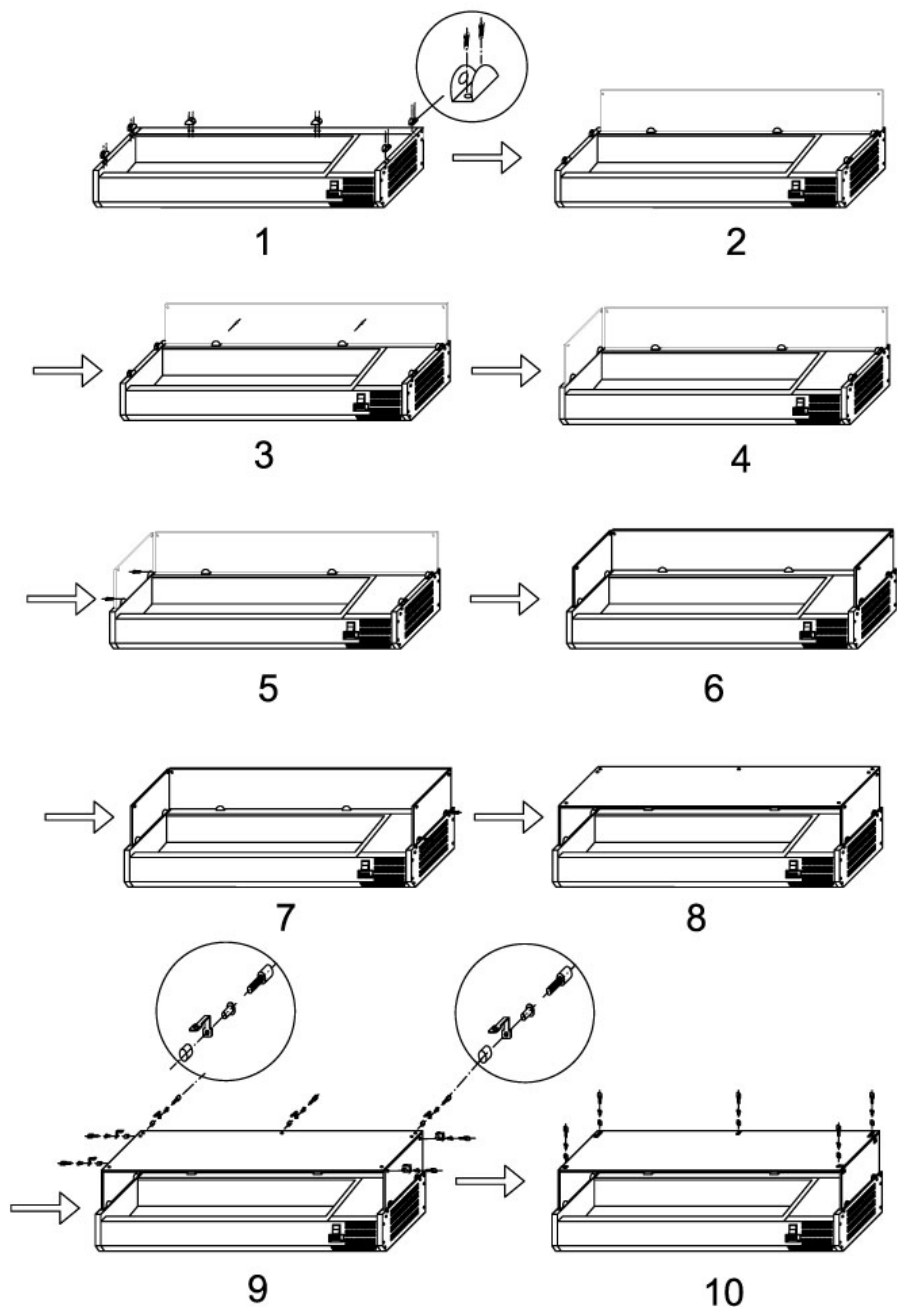
**Aplinkos apsauga**

Elektros prietaisai yra perdurbami, jų šalinimas su buitinėmis atliekomis neleidžiamas! Prašome palaikyti mūsų pastangas išsaugoti išteklius ir apsaugoti aplinką ir priduoti šį įrenginį į atliekų tvarkymo įmonę (jei tokia yra).

Atitikimas normatyvams

Buvo atlikti bandymai, ar detalės atitinka griežtus normatyvų ir standartų reikalavimus, nustatytus tarptautinių, nepriklausomų ir federalinių agentūrų. Įrenginiai yra sertifikuoti ir pažymėti specialiu ženklu.

PROCEDURA MONTAŻU PANELU SZKLANEGO



Zasady bezpieczeństwa użytkowania

- Zainstaluj na płaskiej, twardej powierzchni.
- Instalacja, a także, w razie potrzeby, wszelkie naprawy powinny być wykonywane przez przedstawiciela centrum serwisowego / technika wykwalifikowanego. Zabrania się demontażu komponentów ani paneli operacyjnych tego urządzenia. Należy przestrzegać lokalnych i krajowych standardów, które są podane niżej:
 - Ustawa o ochronie pracy i o bezpieczeństwie i higienie pracy
 - Normy BS EN
 - Ustawa o ochronie przeciwpożarowej
 - Zasady instalacji elektrycznej IEE
 - Normy budowlane
- NIE przemywać urządzenia strumieniem wody pod ciśnieniem.
- NIE używaj urządzenia na zewnątrz.
- NIE stosować urządzenia do przechowywania produktów o charakterze medycznym.
- NIE używaj urządzeń elektrycznych wewnątrz tego urządzenia (na przykład, grzejników, urządzeń do robienia lodów, itd.).
- Zawsze przenosić, przechowywać i przeładowywać urządzenia w pozycji pionowej i przenosić, trzymając za podłoże urządzenia.
- Zawsze odłączaj urządzenia od zasilania przed czyszczeniem.
- Materiały opakowaniowe należy przechowywać w miejscu, niedostępnym dla dzieci. Materiały opakowaniowe należy utylizować zgodnie z przepisami władz lokalnych.
- W przypadku, jeśli przewód zasilający jest uszkodzony, powinien on zostać wymieniony przez pracownika serwisu lub wykwalifikowanego technika, w celu uniknięcia powstania ryzyka.

Wprowadzenie

Proszę uważnie zapoznać się z niniejszą instrukcją. Właściwa konserwacja i obsługa techniczna tego sprzętu zapewni optymalną pracę urządzenia.

Jesteśmy dumni z jakości swoich produktów i poziomu obsługi, dzięki którym, w momencie pakowania, wszystkie elementy zawartości są w pełni w stanie roboczym i nieuszkodzonym. Jeśli zauważysz jakiegokolwiek uszkodzenie, spowodowane transportem, prosimy o kontakt ze swoim dystrybutorem, najlepiej natychmiast.

Montaż

Uwaga: jeśli sprzęt nie był przechowywany lub przewożony w pozycji pionowej, pozostaw jego w pozycji pionowej na około 12 godzin przed uruchomieniem. W razie wątpliwości, pozostaw jego w pozycji pionowej.

1. Wyjmij urządzenie z opakowania. Upewnij się, że cała folia i powłoki z tworzywa sztucznego zostali dokładnie usunięte ze wszystkich powierzchni.
2. Zachowaj odległość 20 cm (7 cali) między urządzeniami a ścianami albo innymi przedmiotami w celu zapewnienia wentylacji. Pozostaw większą odległość w przypadku, jeśli przeszkoda jest źródłem ciepła.

Uwaga: przed użyciem urządzenia po raz pierwszy, wyczyść półki i powierzchnie wewnętrzne wodą z mydłem.

3. Zabezpiecz urządzenie w odpowiedniej pozycji za pomocą hamulców na kołach LUB poziomuj za pomocą śrubowych nóżek.

Montaż paneli szklanych (opcja)

1. Przykręć złączki proste do krawędzi urządzenia.

Uwaga: Upewnij się, że otwór złączki prostej dla szpilki (goujona) jest skierowany do wewnątrz.

2. Włóż dwa panele boczne do złączy prostych tak, aby otwory w szkłe znalazły się u góry.

Uwaga: upewnij się, że otwór na śrubę znajdujący się najdalej od krawędzi panelu, jest skierowany w kierunku tylnej części urządzenia.

3. Aby przymocować panele, wkręć szpilkę do każdej złączki prostej.

Uwaga: upewnij się, że miękki koniec szpilki jest oparty o szkło.

4. Włóż panel tylny do złączy prostych w taki sposób, aby otwory w szkłe znalazły się u góry.

5. Aby przymocować panel, wkręć szpilkę do każdego łącznika prostego.

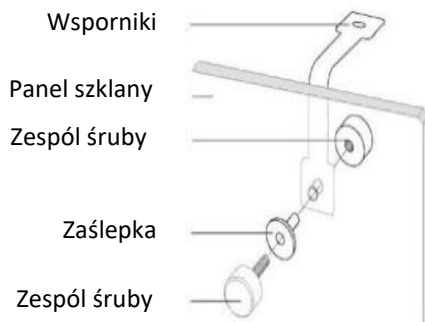
6. Włóż plastikowe zaślepki do każdego otworu.

7. Przykręć wsporniki do wewnętrznej strony każdego panelu za pomocą zespołów śrub.

Uwaga: upewnij się, że krótki koniec zespołu śruby znajduje się na stronie zewnętrznej paneli.

8. Umieść górny panel na wspornikach w taki sposób, aby wszystkie otwory pasowały do siebie.

9. Włóż zaślepki i przymocuj górny panel do wsporników, używając zespołów śrub.



Eksploatacja

Przechowywanie żywności

Aby uzyskać optymalne wyniki użytkowania urządzenia należy postępować zgodnie z poniższymi instrukcjami:

- Przechowuj żywność wewnątrz urządzenia dopiero po osiągnięciu temperatury roboczej.
- Nie wkładaj gorącego jedzenia albo płynu bez pokrywki wewnątrz urządzenia.
- Jeśli to możliwe, zawijaj lub zamykaj żywność.
- Nie blokuj wentylatorów wewnątrz urządzenia.

Włączenie

1. Zamknij drzwiczkę (drzwiczki) sprzętu.
2. Upewnij się, że przełącznik zasilania jest ustawiony na [O], i podłącz urządzenie do gniazdka.
3. Włącz zasilanie [I]. Wyświetlacz pokaże aktualną temperaturę wewnątrz urządzenia.

Czyszczenie, konserwacja i obsługa techniczna

- Przed czyszczeniem należy wyłączyć urządzenie i odłączyć jego od źródła zasilania.
- Wnętrze urządzenia należy czyścić tak często, jak jest to możliwe.

PL

- Nie używaj ściernych środków czyszczących. Po ich użyciu mogą pozostać szkodliwe substancje.
- Uszczelkę drzwi należy czyścić tylko wodą.
- Po czyszczeniu zawsze wycieraj do sucha.
- Tyłną część urządzenia należy czyścić ostrożnie. Ostre krawędzie mogą spowodować drobne skaleczenia.

W przypadku konieczności naprawy te czynności powinni być wykonane przez przedstawiciela serwisu lub wykwalifikowanego technika.

Czyszczenie skraplacza

Okresowe czyszczenie skraplacza wydłuża żywotność urządzenia. Zalecane jest przeprowadzenie czyszczenia siłami przedstawiciela naszego serwisu lub wykwalifikowanego fachowcy technicznego.

Rozwiązywanie problemów

Jeśli Twój sprzęt działa nieprawidłowo, przed skontaktowaniem się z dystrybutorem, najpierw zapoznaj się z poniższą tabelą.

Usterka	Prawdopodobna przyczyna	Czynności
Sprzęt nie działa	Blok nie włącza się	Sprawdź, czy urządzenie jest prawidłowo podłączone i czy włączone.
	Uszkodzenie wtyczki przewodu	Skontaktuj się z przedstawicielem serwisu lub wykwalifikowanym fachowym technikiem.
	Przepalił się bezpiecznik we wtyczce	Wymień bezpiecznik.
	Zasilanie	Sprawdź zasilanie.
Usterka wewnętrznego okablowania	Skontaktuj się z przedstawicielem serwisu lub wykwalifikowanym fachowym technikiem.	
Urządzenie włącza się, ale temperatura jest zbyt wysoka/niska	Zbyt wielkie oblodzenie parownika	Rozmroź urządzenie.
	Skraplacz jest zatkany kurzem	Skontaktuj się z przedstawicielem serwisu lub wykwalifikowanym fachowym technikiem.
	Drzwi nie są prawidłowo zamknięte	Sprawdź, czy drzwi są zamknięte, i czy uszczelki nie są uszkodzone.
	Urządzenie znajduje się w pobliżu źródła ciepła, albo zakłócony jest przepływ powietrza do skraplacza	Przenieś lodówkę do bardziej odpowiedniego miejsca.
	Temperatura w pomieszczeniu jest zbyt wysoka	Zwiększ wentylację lub przenieś urządzenie do chłodniejszego miejsca.
	Nieodpowiednia żywność	Wyjmij zbyt gorące potrawy lub wyeliminuj

Usterka	Prawdopodobna przyczyna	Czynności
	jest przechowywana wewnątrz urządzenia	przeszkody, które negatywnie wpływają na pracę wentylatora.
	Sprzęt jest przeciążony	Zmniejszilość żywności, przechowywanej wewnątrz urządzenia.
Jest wyciek wody z urządzenia	Sprzęt nie jest prawidłowo wyrównany	Dostosuj położenie urządzenia za pomocą śrubowych nóżek (jeśli dotyczy).
	Otwór odpływowy na zewnątrz zablokowany	Oczyść otwór odpływowy
	Istnieją przeszkody do odpływu wody	Wyczyść spód urządzenia (jeśli dotyczy)
	Uszkodzony pojemnik na wodę	Skontaktuj się z przedstawicielem serwisu lub wykwalifikowanym fachowym technikiem.
	Tacka do zbierania wody przepełniona	Wylej wodę z tacki (jeśli dotyczy).
Urządzenie ma niezwykły głośny hałas	Rozluźniła się nakrętka/śruba	Sprawdź i dokręć wszystkie nakrętki i śruby.
	Sprzęt nie jest wyrównany lub niestabilny	Sprawdź i w razie potrzeby skoryguj położenie sprzętu.

Parametry techniczne

Model	Napięcie	Zakres temperatury	Pojemność	Wymiary (mm)
HKN-VRX1200/330	220~240V	2~10°C	5xGN1/4	1200x335x435
HKN-VRX1200/380	220~240V	2~10°C	4xGN1/3	1200x395x435
HKN-VRX1500/330	220~240V	2~10°C	7xGN1/4	1500x335x435
HKN-VRX1500/380	220~240V	2~10°C	6xGN1/3	1800x395x435
HKN-VRX2000/380	220~240V	2~10°C	9xGN1/3	2000x395x435

Montaż przewodów elektrycznych

Standardowo znajduje się w zestawie urządzenia wtyczka formowana trzechżyłowa BS1363 z przewodem, a także bezpiecznik 13 A. Wtyczkę należy włączyć do odpowiedniego gniazda elektrycznego. Okablowanie sprzętowe wykonane jest w następujący sposób:

- Przewód doprowadzający prąd (brązowy) do zacisku L
- Neutralny przewód (niebieski) do zacisku N
- Przewód uziemiający (zielono-żółty) do zacisku E

Wszystkie wyroby należy uziemić za pomocą oddzielnego obwodu uziemiającego.

W przypadku powstania jakichkolwiek pytań skonsultuj się z wykwalifikowanym inżynierem elektrykiem.

Dostęp do punktów izolacji elektrycznej nie powinien mieć przeszkody. W przypadku awaryjnego wyłączenia dostęp do nich powinien być wolny.

Dla tego urządzenia jest używany czynnik chłodzący R600a.



Ostrożnie!

Przeczytaj instrukcję przed instalacją lub naprawą urządzenia. Należy zachować wszystkie środki ostrożności. Utylizować należy zgodnie z federalnym lub lokalnymi przepisami prawnymi. Istnieje ryzyko pożaru lub wybuchu w przypadku

przekłucia rurek z czynnikiem chłodniczym. Postępuj ściśle według instrukcji w czasie załadunku i rozładunku sprzętu.

Niebezpieczeństwo!

Ryzyko pożaru lub wybuchu. Stosowany jest łatwopalny czynnik chłodniczy. Prace naprawcze mogą być wykonywane wyłącznie przez odpowiednio przeszkolony personel serwisowy. Nie używaj urządzeń mechanicznych do rozmrażania lodówki. Nie przekuwaj przewodów czynnika chłodniczego.

Utylizacja



Zgodnie z przepisami UE, utylizacja czynnika chłodniczego jest wykonywana przez wyspecjalizowane firmy, które wywożą lub poddają recyklingowi wszystkie elementy szklane, metalowe i plastikowe.

W celu utylizacji Twojego sprzętu należy skontaktować się z lokalnym urzędem, który jest odpowiedzialny za gromadzenie odpadów. Władze lokalne nie mają obowiązku zajmować się utylizacją handlowych urządzeń chłodniczych, jednak mogą dać wskazówki, dotyczące utylizacji sprzętu na miejscu.

Utylizacja materiałów opakowaniowych powinna odbywać się w sposób przyjazny dla środowiska.

Karton może być utylizowany, jako odpad papierowy. Folia ochronna i podkładki piankowe nie zawierają CFD.

Nie wolno pozwalać dzieciom bawić się materiałem opakowaniowym, a zużyte plastikowe zaślepki muszą być utylizowane w bezpieczny sposób.



Ochrona środowiska

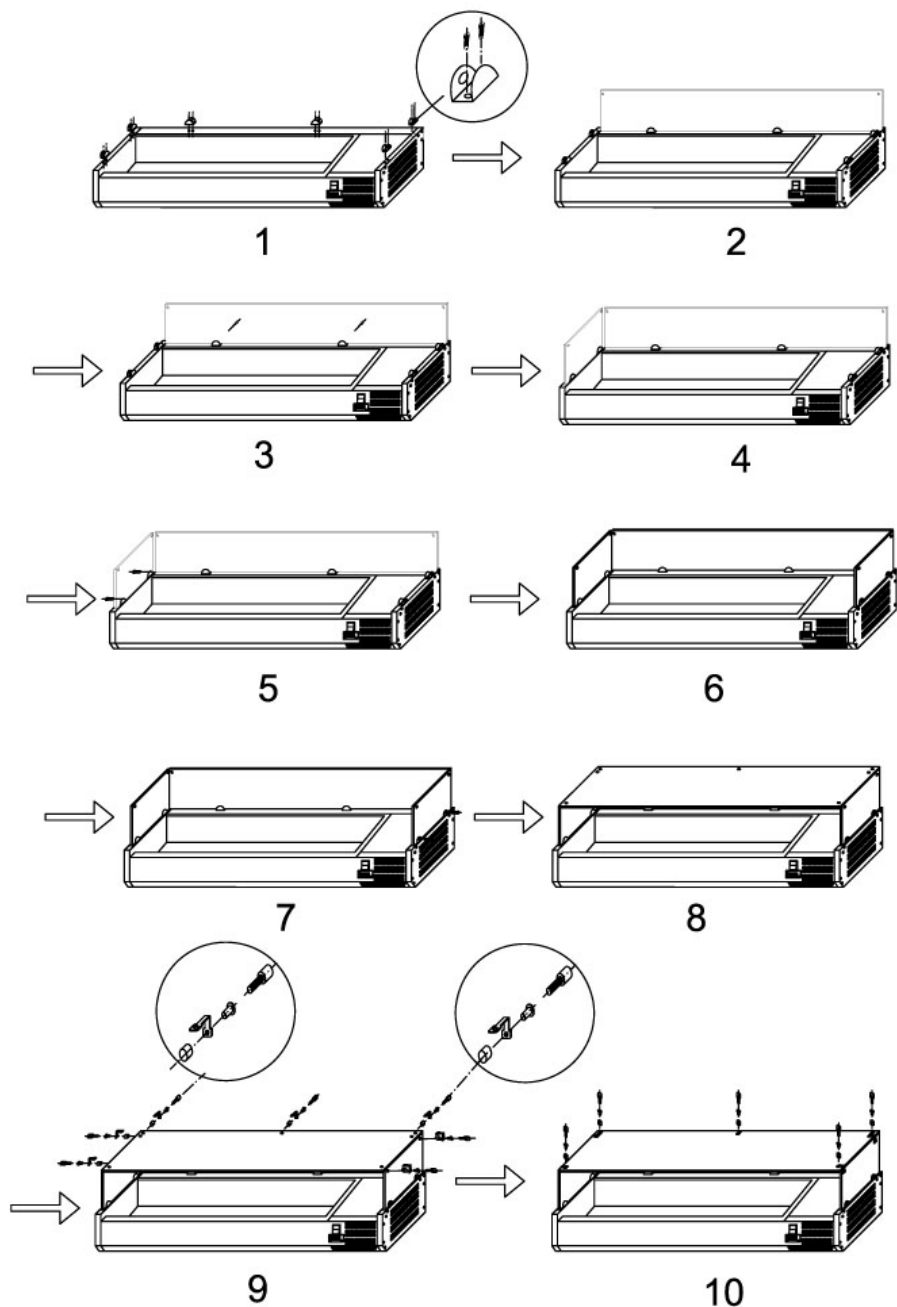
Urządzenia elektryczne podlegają recyklingowi, a ich utylizacja wraz z odpadami domowymi jest zabroniona! Prosimy o wsparcie naszych wysiłków na rzecz ochrony zasobów oraz ochrony środowiska poprzez oddanie tego sprzętu w centrum

zbierania odpadów (jeśli taki istnieje).

Zgodność z przepisami

Części zostały przetestowane pod kątem zgodności z wymogami przepisów i standardów, ustalonych przez organy międzynarodowe, niezależne oraz federalne. Produkty zostały certyfikowane i oznaczone specjalnym znakiem.

ПОРЯДОК УСТАНОВКИ СТЕКЛЯННЫХ ПАНЕЛЕЙ



Рекомендации по безопасности

- Располагайте на ровной устойчивой поверхности.
- При необходимости установку и любой ремонт должен выполнять обслуживающий агент/ квалифицированный техник. Не снимайте какие-либо компоненты или сервисные панели с данного продукта.
- Обратитесь к местным и национальным стандартам на предмет соответствия следующим требованиям:

Законодательство в области охраны труда и техники безопасности.

Строительные нормы и правила BS EN.

Противопожарные мероприятия.

Правила электропроводки IEE.

Строительные нормы.

- НЕ используйте струйные мойки/мойки, работающие под давлением, для чистки устройства.
- НЕ пользуйтесь устройством на улице.
- НЕ используйте данное устройство для хранения медицинских принадлежностей.
- НЕ используйте электрические устройства внутри устройства (например, обогреватели, мороженицы и пр.).
- Всегда переносите, храните и передвигайте устройство в вертикальном положении и перемещайте его, удерживая за основание.
- Перед очисткой всегда выключайте устройство и отключайте от электросети.
- Держите упаковку вдали от детей. Утилизируйте упаковку в соответствии с нормами, установленными местными органами власти.
- Если шнур питания поврежден, он должен быть заменен агентом или рекомендованным квалифицированным специалистом во избежание опасности.

Введение

Уделите несколько минут для внимательного прочтения настоящего руководства. Надлежащее обслуживание и эксплуатация данного устройства обеспечит наилучшую производительность.

Мы гордимся качеством и обслуживанием, гарантируя, что на момент упаковки содержимое поставляется полностью функциональным и без повреждений.

Если вы обнаружите какие-либо повреждения в результате транспортировки, незамедлительно свяжитесь с вашим дилером.

Установка

Примечание: если устройство хранилось или перемещалось не в вертикальном положении, дайте ему постоять в таком положении в течение приблизительно 12 часов перед началом работы. В случае сомнения также последуйте данной рекомендации.

1. Извлеките устройство из упаковки. Убедитесь, что все защитные полиэтиленовые пленки и покрытия тщательно удалены со всех поверхностей.
2. Выдержите расстояние в 20 см (7 дюймов) между устройством и стенами или другими предметами для обеспечения вентиляции.
Расстояние от источника тепла должно быть увеличено.
Примечание: перед первым использованием устройства очистите полки и внутренние поверхности с помощью воды с мылом.
3. Выровняйте устройство, отрегулировав откручиваемые ножки.

Установка стеклянных панелей (опционально)

1. Прикрутите соединительные муфты к кромке устройства.
Примечание: убедитесь, что отверстие соединительной муфты для гужона обращены внутрь.
2. Вставьте две боковые панели в соединительные муфты так, чтобы отверстия в стекле были сверху.
Примечание: убедитесь, что винтовое отверстие, наиболее удаленное от края панели, обращено к задней части устройства.
3. Для закрепления панелей закрутите гужон в каждую соединительную муфту.
Примечание: убедитесь, что мягкий конец гужона упирается в стекло.
4. Вставьте заднюю панель в соединительные муфты, чтобы отверстия в стекле были сверху.
5. Для закрепления панели закрутите гужон в каждую соединительную муфту.
6. Вставьте пластиковые заглушки в каждое отверстие.
7. Прикрутите кронштейны к внутренней стороне каждой панели с помощью болтов в сборе.
Примечание: убедитесь, что короткий конец болта в сборе находится с наружной стороны панелей.
8. Поместите верхнюю панель на кронштейны так, чтобы все отверстия совпали.
9. Вставьте заглушки и прикрепите верхнюю панель к кронштейнам с помощью болтов в сборе.



Эксплуатация

Хранение продуктов питания.

Для достижения максимальной производительности вашего устройства следуйте следующим инструкциям:

1. Храните продукты питания в устройстве исключительно при достижении им надлежащей рабочей температуры.
2. Не помещайте в устройство не накрытую горячую пищу или жидкость.
3. Не заслоняйте вентиляторы внутри устройства.

Включение

1. Закройте дверцу устройства.
2. Убедитесь, что переключатель питания установлен в положение [O], и что устройство включено в розетку.
3. Включите питание [I]. Отобразится текущая температура внутри устройства.

Очистка, уход и техническое обслуживание

Перед очисткой выключите устройство и отсоедините его от источника питания.

Как можно чаще очищайте внутреннюю поверхность устройства.

Не используйте абразивные чистящие средства. Они могут оставлять вредные остатки.

Уплотнитель двери очищайте исключительно водой.

Всегда протирайте насухо после очистки.

Соблюдайте осторожность при очистке задней стороны устройства. Острые края могут вызвать порез.

При необходимости ремонт должен выполняться агентом или квалифицированным техником, если это необходимо.

Очистка конденсатора

Обязательно требуется периодическая чистка конденсатора является обязательной, в противном случае гарантия аннулируется.

Рекомендуем, чтобы чистку конденсатора выполнял наш агент или квалифицированный специалист.

Поиск и устранение неисправностей

Если в вашем устройстве обнаружена неисправность, прочтите следующую таблицу, прежде чем звонить своему дилеру.

Неисправность	Возможная причина	Действие
Устройство не работает	Устройство не включено	Убедитесь, что устройство подключено и включено надлежащим образом
	Вилка и провод повреждены	Позвоните своему агенту или квалифицированному специалисту
	Предохранитель в вилке перегорел	Замените предохранитель
	Источник питания	Проверьте источник питания

	Неисправность внутренней проводки	Позвоните своему агенту или квалифицированному специалисту
Устройство включается, но температура слишком высокая/низкая	Слишком много льда на испарителе	Разморозьте устройство
	Конденсатор забит пылью	Позвоните своему агенту или квалифицированному специалисту
	Дверцы не закрываются надлежащим образом	Проверьте, закрыты ли дверцы и не повреждены ли уплотнения
	Устройство находится вблизи источника тепла, или поток воздуха к конденсатору непостоянный	Переместите холодильную витрину в более подходящее место
	Слишком высокая температура окружающей среды	Обеспечьте лучшую вентиляцию или переместите устройство в более прохладное место
	В устройстве хранятся неподходящие продукты питания	Удалите излишки горячих продуктов питания или устраните засоры вентилятора
	Устройство перегружено	Уменьшите количество продуктов питания, хранящихся в устройстве
	Выпускное отверстие заблокировано	Очистите выпускное отверстие
	Движение воды к стоку затруднено	Очистите дно устройства (если необходимо)
	Контейнер для воды поврежден	Позвоните своему агенту или квалифицированному специалисту
	Поддон для талой воды переполнен	Опорожните поддон для талой воды (если необходимо)
Устройство работает необычайно громко	Открученная гайка/винт	Проверьте и затяните все гайки и винты
	Устройство не было установлено на ровной поверхности или в устойчивом положении	Проверьте место установки и при необходимости откорректируйте его

Технические характеристики

Модель	Напряжение	Диапазон температур	Объем	Размеры ДхШхВ (мм)
HKN-VRX1200/330	220~240В	2~10°C	5xGN1/4	1200x335x435
HKN-VRX1200/380	220~240В	2~10°C	4xGN1/3	1200x395x435
HKN-VRX1500/330	220~240В	2~10°C	7xGN1/4	1500x335x435
HKN-VRX1500/380	220~240В	2~10°C	6xGN1/3	1800x395x435
HKN-VRX2000/380	220~240В	2~10°C	9xGN1/3	2000x395x435

Электропроводка

Устройства поставляются с 3-х контактным, формованным штекером BS1363 и проводом, стандартным 13-амперным предохранителем. Вилка должна быть подключена к подходящей розетке электросети. Электрические устройства подключаются следующим образом:

- Фаза питания (коричневого цвета) к клемме с маркировкой L.
- Нейтраль (синего цвета) к клемме с маркировкой N.
- Провод заземления (зеленого цвета) к клемме с маркировкой E.

Все устройства должны быть заземлены с помощью специального контура заземления.

В случае сомнения обратитесь к квалифицированному электрику.

Точки электрической изоляции должны быть удалены от любых преград. В случае необходимости любого аварийного отключения они должны быть легкодоступны.

Для данного изделия используется хладагент R600a.

**Осторожно!**

Изучите инструкцию, прежде чем приступать к установке или ремонту оборудования. Необходимо соблюдать все меры предосторожности. Осуществляйте утилизацию в соответствии с федеральным или местным законодательством. Существует риск пожара или взрыва при проколе трубок с хладагентом. Тщательно следуйте инструкции по погрузке и разгрузке оборудования.

Опасность!

Риск возникновения пожара или взрыва. Используется легковоспламеняющийся хладагент. Ремонт выполняется только силами специально обученных специалистов сервисной службы. Не применять механические устройства для размораживания холодильника. Не прокалывать трубки с хладагентом.

Утилизация

Согласно нормативам ЕС утилизацию хладагента осуществляют специализированные компании, которые вывозят или перерабатывают все стеклянные, металлические и пластмассовые компоненты.

По вопросу утилизации оборудования обращайтесь к местным органам, занимающимся сбором отходов. Местные органы власти не обязаны заниматься

утилизацией коммерческого холодильного оборудования, однако могут дать рекомендации по утилизации оборудования на месте.

Утилизация упаковочного материала должна производиться экологически безопасным способом.

Картон допускается утилизировать как бумажные отходы. Защитная пленка и подкладки из пенопласта не содержат CFD.

Не позволяйте детям играть с упаковочным материалом и утилизируйте пластмассовые заглушки безопасным способом.



Охрана окружающей среды

Электрические приборы подлежат повторной переработке, их утилизация с бытовыми отходами не допускается! Просим поддержать наши усилия по сохранению ресурсов и охране окружающей среды путем возврата данного оборудования в центр сбора (при наличии такового).

Соответствие нормативам

Детали прошли испытания на соответствие строгим требованиям нормативов и стандартов, установленных международными, независимыми и федеральными органами.

Устройства были сертифицированы и отмечены специальным знаком.