

# ТЕХНИЧЕСКИЙ ПАСПОРТ ИЗДЕЛИЯ

## ЗАДВИЖКА ФЛАНЦЕВАЯ

**Артикул:** R55F

**Производитель:** GIACOMINI UNIVAL TESISAT ARMATURLERI SANAYI VE TIC.LTD.STI



R55F

### НАЗНАЧЕНИЕ И ОБЛАСТЬ ПРИМЕНЕНИЯ

Задвижка фланцевая предназначена для установки в трубопроводах систем отопления, охлаждения и водоснабжения для перекрытия расхода перекачиваемой жидкости. Присоединение к трубопроводу фланцевое.

### МАТЕРИАЛЫ

Корпус, затвор: чугун (GG 25)

Гайка затвора: латунь

Уплотнения: PTFE, EPDM, NBR

Маховик, крышка: чугун (GG 25)

Гайка: углеродистая сталь

Шток: сталь нержавеющая

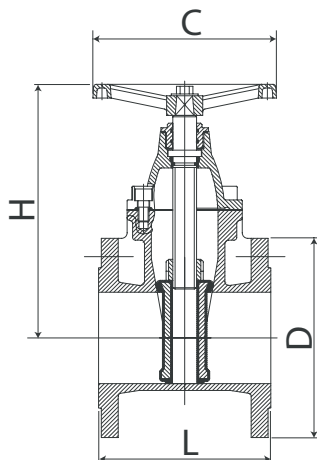
### ТЕХНИЧЕСКИЕ ХАРАКТЕРИСТИКИ

- Температура рабочая максимальная\*: 120°C
- Давление рабочее максимальное\*: 16 бар

\*значения для рабочей среды – вода

### ГАБАРИТНЫЕ РАЗМЕРЫ

| Код       | Размер | L, мм | H, мм | D, мм | C, мм |
|-----------|--------|-------|-------|-------|-------|
| R55FLY005 | DN50   | 150   | 197   | 165   | 160   |
| R55FLY006 | DN65   | 170   | 228   | 185   | 200   |
| R55FLY008 | DN80   | 180   | 254   | 200   | 200   |
| R55FLY010 | DN100  | 190   | 281   | 220   | 200   |
| R55FLY012 | DN125  | 200   | 340   | 250   | 250   |
| R55FLY015 | DN150  | 210   | 378   | 285   | 250   |
| R55FLY020 | DN200  | 230   | 460   | 340   | 320   |
| R55FLY025 | DN250  | 250   | 563   | 400   | 366   |
| R55FLY030 | DN300  | 270   | 643   | 455   | 366   |



## **МЕРЫ БЕЗОПАСНОСТИ**

Задвижка фланцевая в части требований безопасности труда соответствует ГОСТ 12.3.001-85 и ГОСТ 12.2.063-81. Опасных и вредных производственных факторов не создает.

## **ПРИЁМКА И ИСПЫТАНИЯ**

Задвижка фланцевая, указанная в паспорте, изготовлена, испытана и принята в соответствии с действующей технической документацией изготовителя.

## **СЕРТИФИКАЦИЯ**

Задвижка фланцевая, указанная в паспорте соответствуют требованиям ТР ТС и имеет соответствующие подтверждающие документы.

## **ПОДГОТОВКА ИЗДЕЛИЯ К РАБОТЕ И ЭКСПЛУАТАЦИЯ.**

Задвижки фланцевые поставляются потребителю полностью подготовленным к работе и не требуют дополнительной регулировки и технического обслуживания в процессе эксплуатации. Транспортировать и хранить задвижки следует в закрытом положении, исключая прямые внешние механические воздействия способные вызвать повреждения задвижек. Установка и демонтаж изделия, а также любые операции по его ремонту или регулировке должны производиться с соблюдением действующих норм и правил при отсутствии давления в системе. Монтаж, эксплуатацию и обслуживание задвижек должен проводить персонал, имеющий соответствующую квалификацию. При производстве работ необходимо соблюдать требования техники безопасности, использовать исправный инструмент и средства индивидуальной защиты. Перед монтажом необходимо очистить трубопроводы от загрязнений (песка, окалины и т.п.) снять заглушки с проходных отверстий, удалить антикоррозионную смазку из магистральных проходов. Монтажное положение задвижки маховиком (приводом) вверх, допускается отклонение от вертикали до 90° в любую сторону. Направление подачи перекачиваемой среды не регламентировано. Рабочее положение затвора — полностью открыто или полностью закрыто, использование задвижки в качестве регулирующего устройства не допускается. Последовательность затяжки болтов фланцев — по диагонали.

После монтажа необходимо обязательно провести манометрическое испытание герметичности системы и оформить акт испытания, это позволит обезопасить систему от протечек. Для предупреждения неисправностей необходимо периодически подвергать задвижку осмотру и проверке. Осмотр и проверку производить в соответствии с действующими правилами и нормами. Затвор задвижки при эксплуатации необходимо поднимать полностью до верхнего упора и плотно закрывать вручную, без применения добавочных рычагов.

## **УТИЛИЗАЦИЯ**

Утилизация изделия производится в порядке, установленном Законами РФ от 22 августа 2004 года №122-ФЗ «ОБ ОХРАНЕ АТМОСФЕРНОГО ВОЗДУХА», от 10 января 2003 года «15-ФЗ «ОБ ОТХОДАХ ПРОИЗВОДСТВА И ПОТРЕБЛЕНИЯ», а также другими российскими и региональными нормами, актами, правилами, распоряжениями и пр., принятыми во исполнение указанных законов.

## **ГАРАНТИЙНЫЕ ОБЯЗАТЕЛЬСТВА**

Гарантийный срок составляет двадцать четыре месяца от даты продажи. В течение этого срока изготовитель гарантирует соответствие изделий требованиям безопасности при соблюдении потребителем правил использования, транспортировки, хранения, монтажа и эксплуатации. Гарантия распространяется на все дефекты, возникшие по вине изготовителя. Гарантия не распространяется на дефекты, возникшие в случаях:

- нарушения паспортных режимов хранения, монтажа, эксплуатации и обслуживания изделия;
- ненадлежащей транспортировки и погрузочно-разгрузочных работ;
- наличия следов воздействия веществ агрессивных к материалам изделия;
- наличия следов механического разрушения;
- наличия повреждений, вызванных пожаром, стихией или иными форс-мажорными обстоятельствами;
- повреждений, вызванных неправильными действиями потребителя
- наличия следов постороннего вмешательства в конструкцию изделия.

## **GIACOMINI S.P.A.:**

Via per Alzo 39 28017 San Maurizio d'Opaglio (NO), Italy

Tel.: +39 0322 923 111

## **ООО "Джакомини Рус":**

107045, Москва, Даев пер., 20

Тел. (495) 604 8396, факс (495) 604 8397

info.russia@giacomini.com • www.giacomini.ru