



MONOLITH

DESIGN AND TECHNOLOGICAL RESEARCH FOR WATER

100% MADE IN ITALY

CATALOGO - CATALOGUE
2020



INDEX

	pag
SERIE EROS	5
Rubinetteria bar/cucina industriale Bar/industrial kitchen faucets	
SERIE ERA	25
Doccioni cucina industriale Industrial kitchen pre-rinse units	
SERIE ERMES	51
Rubinetteria a pedale Foot operated faucets	
SERIE ARES	57
Rubinetteria temporizzata Self closing faucets	
SERIE ZEUS	67
Rubinetteria elettronica Electronic faucets	
SERIE APOLLO	73
Gruppo di lavaggio Washing groups	
SERIE ATENA	85
Linea cottura Cooking line	



Cerchi un rubinetto per rinnovare la cucina industriale dell'albergo o ristorante del tuo cliente?
Vuoi rendere speciale il suo bancone bar scegliendo un prodotto che sia sinonimo di design?
Ti serve un rubinetto che sia in grado di accogliere le esigenze di risparmio acqua-energia nel bagno del suo locale pubblico?
Monolith realizza rubinetti e miscelatori 100% MADE IN ITALY, all'avanguardia, pratici e funzionali.
Nel nostro cata-listino avrai la possibilità di trovare tutti i prodotti di rubinetteria disponibili, suddiviso accuratamente per famiglie in modo che possa essere semplice da consultare e che permetta di selezionare con estrema tranquillità gli articoli ideali per le tue esigenze.
Contattaci o vieni a trovarci nella sede a Monastier di Treviso: potremo farti visitare la nostra produzione e suggerirti il modello più idoneo alle tue richieste.
Non ti resta che accomodarti ed addentrarti nel mondo Monolith.

If you are looking for a faucet to renew the kitchen in the hotel or in the restaurant of your client...
If you want to make special the bar counter of his local thanks to a product that is synonym of "design"...
If you need a tap perfectly suitable to satisfy all the exigences in terms of water and energy saving of the bathroom in his public local...
... You just have to choose Monolith, that makes 100% MADE IN ITALY, innovative, practical and functional taps and mixers.
In our price list you will have the possibility to find all the models available, accurately divided in families so it will be easy for you to check and to choose carefully the articles suitable for your needs.
Please, feel free to contact us or to come to visit our factory that is located in Monastier di Treviso: we will be pleased to show you our production and to suggest you the right model for your requests.
You have just to take a seat and start to visit the Monolith world.

EROS

Coffee.
→ IS ALWAYS ←
A GOOD IDEA



Rubineria bar/cucina industriale
Bar/industrial kitchen faucets

Monoforo
One hole

Cod. **EROS001**

- Miscelatore monoforo H=440 mm con canna girevole e doccia dual jet, ideale per uso domestico/bar
- One hole mixer H=440 mm with swinging spout and dual jet shower suitable for domestic/bar use

codice
code**EROS001**Cod. **EROS002**

- Miscelatore monoforo H=370 mm con canna girevole e doccia estraibile, ideale per uso domestico/bar
- One hole mixer H=370 mm with swinging spout and extractable shower suitable for domestic/bar use

codice
code**EROS002**Cod. **EROS003**

- Miscelatore monoforo H=445 mm con canna girevole, ideale per uso domestico/bar
- One hole mixer H=445 mm with swinging spout, suitable for domestic/bar use

codice
code**EROS003**Cod. **EROS004**

- Miscelatore monoforo H=450 mm, ideale per cucina industriale/bar
- One hole mixer H=450 mm, suitable for industrial kitchen/bar

codice
code**EROS004**



Cod. **R0101020109**

- Monoforo con canna "U", maniglia rotonda
- One hole tap "U" spout, round handle

maniglie handles	codice code
	R0101020109
	R0101020119
	R0101020101
	R0101020120



Cod. **R0101020107**

- Monoforo con canna "C", ø18x250, maniglia rotonda
- One hole tap "C" spout ø18x250, round handle

maniglie handles	codice code
	R0101020107
	R0101020122
	R0101020102
	R0101020124



Cod. **R0101020121**

- Monoforo con canna "C", ø18x300, maniglia rotonda
- One hole tap "C" spout ø18x300, round handle

maniglie handles	codice code
	R0101020121
	R0101020123
	R0101020103
	R0101020125



Cod. **R0201020203**

- Miscelatore monoforo con leva clinica cromata e canna girevole
- One hole mixer with chromed clinical lever and swinging spout

codice code

R0201020203



Cod. **R0201020206**

- Miscelatore monoforo con leva clinica cromata, canna girevole e doccetta estraibile
- One hole mixer with chromed clinical lever, swinging spout and extractable shower

codice
code

R0201020206



Lunghezza canna
Spout length
215 mm

Cod. **R0201020224**

- Miscelatore monoforo con leva clinica in materiale plastico PA6*, lunghezza canna girevole 215 mm
- One hole mixer with plastic (PA6*) clinical lever, swinging spout length 215 mm

codice
code

R0201020224



Lunghezza canna
Spout length
320 mm

Cod. **R0201020229**

- Miscelatore monoforo con leva clinica in materiale plastico PA6*, lunghezza canna girevole 320 mm
- One hole mixer with plastic (PA6*) clinical lever, swinging spout length 320 mm

codice
code

R0201020229



Cod. **R0201020225**

- Miscelatore monoforo con leva clinica in materiale plastico PA6*, canna girevole e doccetta estraibile
- One hole mixer with plastic (PA6*) clinical lever, swinging spout and extractable shower

codice
code

R0201020225



Cod. **R0201020210**

- Miscelatore monoforo con leva clinica in materiale plastico PA6* e canna girevole
- One hole mixer with plastic (PA6*) clinical lever and swinging spout

codice
code

R0201020210



Cod. **R0201020201**

- Miscelatore monoforo con canna girevole
- One hole mixer with swinging spout

codice
code

R0201020201



Cod. **R0201020212**

- Miscelatore monoforo con canna girevole e doccetta estraibile
- One hole sink mixer with swinging spout and extractable shower

codice
code

R0201020212



Lunghezza canna
Spout length
ø18x250

Cod. **R0201020218**

- Miscelatore monoforo con canna girevole "C", ø18x250
- One hole tap with swinging "C" spout ø18x250

codice
code

R0201020218



Lunghezza canna
Spout length
ø18x300

Cod. **R0201020216**

- Miscelatore monoforo con canna girevole "C", ø18x300
- One hole tap with swinging "C" spout ø18x300

codice
code

R0201020216



Lunghezza canna
Spout length
ø20x250

Cod. **R0201020214**

- Miscelatore monoforo con canna girevole "C", ø20x250
- One hole tap with swinging "C" spout ø20x250

codice
code

R0201020214



Lunghezza canna
Spout length
ø20x300

Cod. **R0201020215**

- Miscelatore monoforo con canna girevole "C", ø20x300
- One hole tap with swinging "C" spout ø20x300

codice
code

R0201020215



Cod. **R0401020206**

- Miscelatore monoforo con canna girevole "C" lunghezza 400 mm, leva clinica cromata
- One hole mixer with swinging "C" spout length 400 mm and chromed clinical lever

codice
code

R0401020206

Biforo
Two holes





Lunghezza canna
Spout lenght
ø18x250

Cod. **R010202123**

- Rubinetto biforo con canna girevole "C", ø18x250, maniglia rotonda. Interasse 155 mm
- Two holes tap with swinging "C" spout ø18x250, round handle. 155 mm wheelbase

maniglie
handles

codice
code



R010202123

R010202125



Lunghezza canna
Spout lenght
ø18x300

Cod. **R010202124**

- Rubinetto biforo con canna girevole "C", ø18x300, maniglia rotonda. Interasse 155 mm
- Two holes tap with swinging "C" spout ø18x300, round handle. 155 mm wheelbase

maniglie
handles

codice
code



R010202124

R010202126

Lunghezza canna
Spout lenght
ø20x250



Cod. **R010202152**

- Rubinetto biforo con canna girevole "C" ø20x250, maniglia rotonda. Interasse 203,20 mm
- Two holes tap with swinging "C" spout ø20x250, round handle. 203,20 mm wheelbase

maniglie
handles

codice
code



R010202152

R010202126

R010202154

Lunghezza canna
Spout lenght
ø20x300



Cod. **R010202153**

- Rubinetto biforo con canna "C" ø20x300, maniglia rotonda. Interasse 203,20 mm
- Two holes tap with "C" spout ø20x300, round handle. 203,20 mm wheelbase

maniglie
handles

codice
code



R010202153

R010202127

R010202155

Cod. **R01020206**

- Miscelatore biforo con canna girevole e leva clinica in materiale plastico PA6*. Interasse 155 mm
- Two holes mixer with swinging spout and plastic (PA6*) clinical lever. 155 mm wheelbase

codice
code**R01020206**Cod. **R0102010208**

- Rubinetto biforo a muro canna girevole "C", ø18x250, maniglia rotonda. Interasse 150 mm
- Two holes wall mounted tap with swinging "C" spout ø18x250, round handle. 150 mm wheelbase

maniglie
handlescodice
code**R0102010208****R0102010209****R0102010210**Cod. **R0102010211**

- Rubinetto biforo a muro canna girevole "C", ø18x300, maniglia rotonda. Interasse 150 mm
- Two holes wall mounted tap with swinging "C" spout ø18x300, round handle. 150 mm wheelbase

maniglie
handlescodice
code**R0102010211****R0102010212****R0102010213**Cod. **R0102010219**

- Rubinetto biforo a muro canna girevole "S", ø18x250, maniglia rotonda. Interasse 150 mm
- Two holes wall mounted tap with swinging "S" spout ø18x250, round handle. 150 mm wheelbase

maniglie
handlescodice
code**R0102010219****R0102010221****R0102010223**



Lunghezza canna
Spout length
ø18x300

Cod. **R0102010220**

- Rubinetto biforo a muro canna girevole "S", ø18x300, maniglia rotonda. Interasse 150 mm
- Two holes wall mounted tap with swinging "S" spout ø18x300, round handle. 150 mm wheelbase

maniglie handles	codice code
	R0102010220
	R0102010222
	R0102010224

Lunghezza canna
Spout length
ø20x250



Cod. **R0102010106**

- Rubinetto biforo a muro con canna girevole "C" ø20x250, maniglia rotonda. Interasse 203,20 mm
- Two holes wall mounted tap with swinging "C" spout ø20x250, round handle. 203,20 mm wheelbase

maniglie handles	codice code
	R0102010106
	R0102010246
	R0102010108

Lunghezza canna
Spout length
ø20x300



Cod. **R0102010107**

- Rubinetto biforo a muro con canna "C" ø20x300, maniglia rotonda. Interasse 203,20 mm
- Two holes wall mounted tap with swinging "C" spout ø20x300, round handle. 203,20 mm wheelbase

maniglie handles	codice code
	R0102010107
	R0102010247
	R0102010109



Cod. **R0102020211**

- Miscelatore biforo a muro con canna girevole e leva clinica in materiale plastico PA6*. Interasse 155 mm
- Two holes wall mounted mixer with swinging spout, plastic (PA6*) clinical lever. 155 mm wheelbase

codice code
R0102020211

PEZZI DI RICAMBIO - SPARE PARTS

Cod. **00403000004**

- Flessibile inox sottolavello FGIR 1/2" - M10x1 L=400 mm (maschio corto)
- per:
- Flex inox under sink FGIR 1/2" - M10x1 L=400 mm (short male) for:
- EROS004 - R0101020109 - R0101020119 - R0101020101**
- R0101020120 - R0101020107 - R0101020122**
- R0101020102 - R0101020124 - R0101020121**
- R0101020123 - R0101020103 - R0101020125**
- R0201020210 - R0201020218 - R0201020216**
- R0201020214 - R0201020215**

codice

code

00403000004Cod. **00403000005**

- Flessibile inox sottolavello FGIR 1/2" - M10x1 L=400 mm (maschio lungo)
- per:
- Flex inox under sink FGIR 1/2" - M10x1 L=400 mm (long male) for:
- EROS004 - R0101020109 - R0101020119 - R0101020101**
- R0101020120 - R0101020107 - R0101020122**
- R0101020102 - R0101020124 - R0101020121**
- R0101020123 - R0101020103 - R0101020125**
- R0201020210 - R0201020218 - R0201020216**
- R0201020214 - R0201020215**

codice

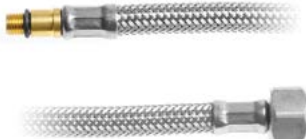
code

00403000005Cod. **00403000020**

- Flessibile inox sottolavello FGIR 3/8" - M10x1 L=350 mm per:
- Flex inox under sink FGIR 3/8" - M10x1 L=350 mm for:
- EROS001 - EROS003 - R0201020203 - R0201020201**
- R0201020224 - R0201020229 - R0401020206**

codice

code

00403000020Cod. **00403000027**

- Flessibile inox sottolavello FGIR 3/8" - M8x1 L=350 mm (maschio corto)
- per:
- Flex inox under sink FGIR 3/8" - M8x1 L=350mm (short male) for:
- R0201020206 - R0201020212 - R0201020225**

codice

code

00403000027Cod. **00403000056**

- Flessibile inox+PVC L=43 cm FGIR 1/2" - MGIR M15x1 per **EROS003**
- Flex inox+PVC L=43 cm FGIR 1/2" - MGIR M15x1 for **EROS003**

codice

code

00403000056Cod. **00403000091**

- Flessibile nylon per doccia estraibile L=1,2m F 1/2" - MGIR M15x1, contrappeso incluso per **EROS002**
- Nylon flex for extractable shower L=1,2m F 1/2" - MGIR M15x1, counterweight included for **EROS002**

codice

code

00403000091Cod. **00403000126**

- Flessibile nylon per doccia estraibile L=1,2m F 1/2" - MGIR M15x1, contrappeso incluso per:
- Nylon flex for extractable shower L=1,2m F 1/2" - MGIR M15x1, counterweight included for:
- R0201020206 - R0201020212 - R0201020225**

codice

code

00403000126Cod. **00403000092**

- Flessibile inox sottolavello FGIR 3/8" - M M8x1 L=400 (maschio lungo) per **EROS002**
- Flex inox under sink FGIR 3/8" - M M8x1 L=400 (short male) for **EROS002**

codice

code

00403000092

PEZZI DI RICAMBIO - SPARE PARTS

Cod. **00403000119**

- Flessibile inox+PVC L=43,5 cm FGIR 1/2" - MGIR M15x1 per **EROS001**
- Flex inox+PVC L=43,5 cm FGIR 1/2" - MGIR M15x1 for **EROS001**

codice
code**00403000119**Cod. **00306000025**

- Kit installazione per monoforo miscelatore per:
 - Installation kit for one hole mixer for:
- R0201020201 - R0201020203 - R0201020206**
R0201020212 - R0201020224 - R0201020225
R0201020229

codice
code**00306000025**Cod. **00306000055**

- Kit installazione sottolavello per monoforo per:
 - Installation kit under sink for one hole for:
- R0201020218 - R0201020216**

codice
code**00306000055**Cod. **R0000000052**

- Kit fissaggio sottolavello da 3/4" per:
 - 3/4" fixing kit under sink for:
- R0101020109 - R0101020119 - R0101020101**
R0101020120 - R0101020107 - R0101020122
R0101020102 - R0101020124 - R0101020121
R0101020123 - R0101020103 - R0101020125 - R0102020206

codice
code**R0000000052**Cod. **R0000000077**

- Kit fissaggio sottolavello da M30x1,5 per:
 - Fixing kit under sink M30x1,5 for:
- EROS004 - R0201020210 - R0201020214 - R0201020215**

codice
code**R0000000077**Cod. **R0000000083**

- Kit fissaggio sottolavello (con o-ring) per biforo a lavello da 3/4" per:
 - 3/4" installation kit under sink (with o-ring) for sink two holes for:
- R0102020123 - R0102020124 - R0102020125 - R0102020126**

codice
code**R0000000083**Cod. **R0000000088**

- Kit fissaggio sottolavello (con o-ring) per biforo a lavello da 8" per:
 - 8" installation kit under sink (with o-ring) for two holes tap for:
- R0102020152 - R0102020153 - R0102020154**
R0102020155 - R0102020216 - R0102020217

codice
code**R0000000088**Cod. **00306000099**

- Kit fissaggio per monoforo estraibile da cucina per **EROS002**
- Fixing kit for extractable one hole for **EROS002**

codice
code**00306000099**Cod. **00306000100**

- Kit fissaggio per **EROS001 - EROS003**
- Fixing kit for **EROS001 - EROS003**

codice
code**00306000100**

PEZZI DI RICAMBIO - SPARE PARTS

Cod. **0030400004**

- Vitone 1/2" passo rapido SX ø8x24 W24x19 per:
 - 1/2" screw compression cartridge left ø8x24 W24x19 for:
- R0102020216 - R0102020217 - R0102010246 - R0102010247**

codice
code

0030400004

Cod. **0030400005**

- Vitone 1/2" passo rapido DX ø8x24 W24x19 per:
 - 1/2" screw compression cartridge right ø8x24 W24x19 for:
- R0102020216 - R0102020217 - R0102010246 - R0102010247**

codice
code

0030400005

Cod. **00304000011**

- Vitone 1/2" passo lento DX ø8x24 per:
 - 1/2" low pass screw right ø8x24 for:
- R0101020109 - R0101020101 - R0101020120
R0101020107 - R0101020102 - R0101020124
R0101020121 - R0101020103 - R0101020125
R0102020123 - R0102020124 - R0102020152
R0102020153 - R0102010208 - R0102010209
R0102010211 - R0102010212 - R0102010219
R0102010223 - R0102010220 - R0102010224
R0102010106 - R0102010107 - R0102010108
R0102010109**

codice
code

00304000011

Cod. **00304000013**

- Vitone 1/2" ceramico passo rapido DX ø8x24 per:
 - 1/2" ceramic screw compression cartridge right ø8x24 for:
- R0101020119 - R0101020122 - R0101020123
R0102020125 - R0102020126 - R0102020154
R0102020155 - R0102010210 - R0102010213
R0102010221 - R0102010222 - R0102010106
R0102010109**

codice
code

00304000013

Cod. **00304000017**

- Vitone 1/2" ceramico passo rapido SX ø8x24 per:
 - 1/2" ceramic screw compression cartridge left ø8x24 for:
- R0101020119 - R0101020122 - R0101020123
R0102020125 - R0102020126 - R0102020154
R0102020155 - R0102010210 - R0102010213
R0102010221 - R0102010222 - R0102010106
R0102010109**

codice
code

00304000017

Cod. **00304000008**

- Cartuccia per biforo miscelatore leva clinica per:
 - Cartridge for two holes mixer tap with clinical lever for:
- R0102020206 - R0102020211**

codice
code

00304000008

Cod. **00304000009**

- Cartuccia per monoforo miscelatore per:
 - Cartridge for one-hole mixer tap for:
- EROS004 - R0201020214 - R0201020215**

codice
code

00304000009

Cod. **00304000012**

- Cartuccia monoforo miscelatore per:
 - Cartridge for one hole mixer tap for:
- R0201020201 - R0201020203 - R0201020206
R0201020212 - R0201020224 - R0201020225
R0201020229**

codice
code

00304000012

Cod. **00304000014**

- Cartuccia monoforo miscelatore leva clinica per **R0201020210**
- Cartridge for one hole mixer tap with clinical lever for **R0201020210**

codice
code

00304000014

PEZZI DI RICAMBIO - SPARE PARTS



Cod. **0030400021**

- Cartuccia per monoforo miscelatore per:
 - Cartridge for one hole mixer tap for:
- R0201020218 - R0201020216**

codice
code

0030400021



Cod. **0030400030**

- Cartuccia per monoforo miscelatore per:
 - One hole mixer cartridge for:
- EROS001 - EROS002 - EROS003**

codice
code

0030400030



Cod. **0070400010**

- Leva corta 9x9 per miscelatore per **EROS002**
- 9X9 short lever for mixer tap for **EROS002**

codice
code

0070400010



Cod. **0070400011**

- Leva corta 9x9 per miscelatore per **EROS003**
- 9X9 short lever for mixer tap for **EROS003**

codice
code

0070400011



Cod. **R000000008**

- Maniglia a croce cromata con placchetta blu per:
 - Chromed cross handle with blue plate for:
- R0101020101 - R0101020103**

codice
code

R000000008



Cod. **R000000009**

- Maniglia a croce cromata con placchetta rossa per:
 - Chromed cross handle with red plate for:
- R0101020101 - R0101020103**

codice
code

R000000009



Cod. **0030100002**

- Cappuccio cromato per maniglia a croce per:
 - Chromed cap for cross handle for:
- R0101020101 - R0101020103**

codice
code

0030100002



Cod. **R000000022**

- Maniglia rotonda cromata con placchetta blu per:
 - Chromed round handle with blue plate for:
- R0101020109 - R0101020107 - R0101020121**
R0102020123 - R0102020124 - R0102020152
R0102020153 - R0102010208 - R0102010211
R0102010219 - R0102010220 - R0102010106
R0102010107

codice
code

R000000022



Cod. **R000000023**

- Maniglia rotonda cromata con placchetta rossa per:
 - Chromed round handle with red plate for:
- R0101020109 - R0101020107 - R0101020121**
R0102020123 - R0102020124 - R0102020152
R0102020153 - R0102010208 - R0102010211
R0102010219 - R0102010220 - R0102010106
R0102010107

codice
code

R000000023

PEZZI DI RICAMBIO - SPARE PARTS

Cod.**R000000024**

- Maniglia stella cromata con placchetta blu per:
 - Chromed star handle with blue plate for:
- R0101020120 - R0101020124 - R0101020125**
R0102010209 - R0102010212 - R0102010223
R0102010224

codice
code**R000000024**Cod.**R000000025**

- Maniglia stella cromata con placchetta rossa per:
 - Chromed star handle with blue plate for:
- R0101020120 - R0101020124 - R0101020125**
R0102010209 - R0102010212 - R0102010223
R0102010224

codice
code**R000000025**Cod.**R000000026**

- Maniglia a leva cromata con placchetta blu per:
 - Chromed lever handle with blue plate for:
- R0101020119 - R0101020122 - R0101020123**
R0102020125 - R0102020126 - R0102020154
R0102020155 - R0102010210 - R0102010213
R0102010221 - R0102010222 - R0102010108
R0102010109

codice
code**R000000026**Cod.**R000000027**

- Maniglia a leva cromata con placchetta rossa per:
 - Chromed lever handle with red plate for:
- R0101020119 - R0101020122 - R0101020123**
R0102020125 - R0102020126 - R0102020154
R0102020155 - R0102010210 - R0102010213
R0102010221 - R0102010222 - R0102010108
R0102010109

codice
code**R000000027**Cod.**R000000029**

- Maniglia leva clinica cromata con placchetta blu per:
 - Chromed clinical lever handle with blue plate for:
- R0102020216 - R0102020217 - R0102010246 - R0102010247**

codice
code**R000000029**Cod.**R000000030**

- Maniglia leva clinica cromata con placchetta rossa per:
 - Chromed clinical lever handle with red plate for:
- R0102020216 - R0102020217 - R0102010246 - R0102010247**

codice
code**R000000030**Cod.**R000000031**

- Maniglia leva clinica cromata testa tonda per miscelatore per:
 - Chromed clinical lever with round head for mixer tap for:
- R0201020203 - R0201020206**

codice
code**R000000031**Cod.**R000000032**

- Maniglia a leva corta cromata per miscelatore per:
 - Chromed short lever for mixer tap for:
- R0201020201 - R0201020212**

codice
code**R000000032**Cod.**R000000033/L**

- Maniglia a leva corta cromata 9x9 per miscelatore per **EROS004**
- 9X9 chromed short lever for mixer tap for **EROS004**

codice
code**R000000033/L**

PEZZI DI RICAMBIO - SPARE PARTS

* PA6 - Una materia plastica con ottime caratteristiche meccaniche ed eccellente resistenza all'usura anche a basse temperature
- Plastic material with excellent mechanical properties and wear resistance even at low temperatures



Cod. **R000000037***

- Leva clinica in plastica nera per **R0201020210**
- Black plastic clinical lever for **R0201020210**

codice
code

R000000037



Cod. **R000000051***

- Leva clinica piccola in plastica nera per:
- Black plastic short clinical lever for:
R0201020224 - R0201020225 - R0201020229

codice
code

R000000051



Cod. **0070400016**

- Maniglia leva corta cromata 9x9 per miscelatore per **EROS001**
- 9X9 chromed short lever for one hole mixer tap for **EROS001**

codice
code

0070400016



Cod. **0040600088**

- Eccentrico 3/4" - 1/2" completo di rosone cromato per **R0102020211**
- 3/4" - 1/2" eccentric complete of chromed rosette for **R0102020211**

codice
code

0040600088



Cod. **00406000125**

- Eccentrico 3/4" - 1/2" completo di rosone cromato per:
- 3/4" - 1/2" eccentric complete of chromed rosette for:
R0102010208 - R0102010209 - R0102010210
R0102010211 - R0102010212 - R0102010213
R0102010219 - R0102010220 - R0102010221
R0102010222 - R0102010223 - R0102010224
R0102010106 - R0102010107 - R0102010108
R0102010109 - R0102010246 - R0102010247

codice
code

00406000125



Cod. **0060100001**

- Canna "U" cromata ø18x180 per:
- Chromed "U" spout ø18x180 for:
R0101020109 - R0101020119 - R0101020101
R0101020120

codice
code

0060100001



Cod. **0060200002**

- Canna "C" cromata ø20x300 per:
- Chromed "C" spout ø20x300 for:
R0201020215 - R0102020153 - R0102020155
R0102020217 - R0102010107 - R0102010109
R0102010247

codice
code

0060200002



Cod. **0060200005**

- Canna "C" cromata ø20x250 per:
- Chromed "C" spout ø20x250 for:
R0201020214 - R0102020152 - R0102020154
R0102020216 - R0102010106 - R0102010108
R0102010246

codice
code

0060200005



Cod. **0060200006**

- Canna "S" antigoccia cromata ø18x220 per:
- No drop chromed "S" spout ø18x220 for:
R0102010219 - R0102010221 - R0102010223

codice
code

0060200006

PEZZI DI RICAMBIO - SPARE PARTS

Cod. **0060200008**

- Canna "C" cromata ø18x250 per:
 - Chromed "C" spout ø18x250 for:
- R0101020107 - R0101020122 - R0101020102
R0101020124 - R0201020218 - R0102020123
R0102020125 - R0102010208 - R0102010209
R0102010210**

codice
code**0060200008**Cod. **0060200009**

- Canna "C" cromata ø18x300 per:
 - Chromed "C" spout ø18x300 for:
- R0101020121 - R0101020123 - R0101020103
R0101020125 - R0201020216 - R0102020124
R0102020126 - R0102010211 - R0102010212
R0102010213**

codice
code**0060200009**Cod. **00602000010**

- Canna "S" antigoccia cromata ø18x300 per:
 - No drop chromed "S" spout ø18x300 for:
- R0102010220 - R0102010222 - R0102010234**

codice
code**00602000010**Cod. **R0000000038**

- Canna girevole cromata da 250mm H=165 mm per:
 - Chromed swinging spout 250mm H=165 mm for:
- R0201020210 - R0102020206 - R0102020211**

codice
code**R0000000038**Cod. **00502000004**

- Doccia per rubinetto estraibile per:
 - Shower for extractable tap for:
- R0201020206 - R0201020212 - R0201020225**

codice
code**00502000004**Cod. **00502000013**

- Doccia per rubinetto cucina per:
 - Shower for kitchen tap for:
- EROS002 - EROS003**

codice
code**00502000013**Cod. **00502000031**

- Doccia dual jet per **EROS001**
- Dual jet shower for **EROS001**

codice
code**00502000031**

ERA



Doccioni cucina industriale
Industrial kitchen pre-rinse units

Perchè scegliere
Why choose

PREMIUM

00502000021

Presa ergonomica.

L'impugnatura possiede un design ergonomico che permette una presa confortevole sotto il palmo della mano durante l'erogazione dell'acqua.

Ergonomic hand grip.

The handle is ergonomically designed to fit snugly under the palm of your hand during water supply.

Anello di bloccaggio

con erogazione continua.

Locking ring

to keep water flowing.

Paracolpi

antiurto in gomma.

Shockproof

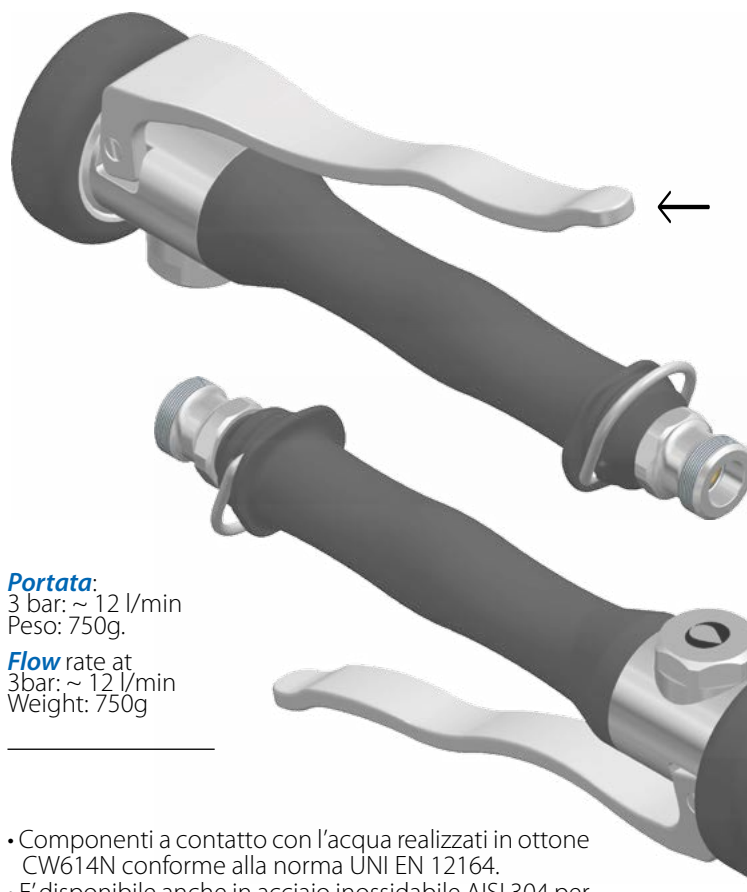
rubber bumper.

PA6 20%fv+10%sv

- Materiale a contatto con gli alimenti conforme alle norme ec 1935/2004 - 10/2011; FDA (USA).
- Alta resistenza e robustezza.
- Buona resistenza chimica agli alcali e solventi.
- Basso coefficiente d'attrito (auto-lubrificante).
- Resistenza alle alte temperature (fino a 100 C° se l'esposizione è continua, fino a 240 C° per esposizioni di breve durata).

PA6 20%fv+10%sv

- Food contact material in compliance with regulation ec 1935/2004 - 10/2011; FDA (USA).
- High strength and stiffness.
- Resistance to high temperature ageing.
- Good chemical resistance to alkalis and solvents.
- Low coefficient of friction (self-lubricating).
- Resistance to high temperature (up to 100° if exposure is continuous, up to 240° for short time exposure).



Maniglia zama5 realizzata attraverso pressofusione.

- Leggerezza.
- Elevata resistenza alla trazione.
- Elevata resistenza agli urti.
- Estrema resistenza alla corrosione.
- Stabilità dimensionale.

Zama5 handle made through die-casting.

- Lower weight.
- High tensile strength.
- High impact strength.
- Extremely resistant to corrosion.
- Dimensional stability.

E' possibile inserire un filtro per separare le impurità dall'acqua.

It is possible to insert a filter to take out impurities from water.

Portata:

3 bar: ~ 12 l/min
Peso: 750g.

Flow rate at

3bar: ~ 12 l/min
Weight: 750g

Facilmente ispezionabile per la pulizia.

Easily inspectionable for cleaning.

- Componenti a contatto con l'acqua realizzati in ottone CW614N conforme alla norma UNI EN 12164.
- E' disponibile anche in acciaio inossidabile AISI 304 per soddisfare le condizioni normative degli altri paesi.
- Ricambi disponibili su richiesta.
- Design elegante.

- Parts in direct contact with water are made in CW614N brass in compliance with UNI EN 12164.
- It is available also in stainless steel AISI 304 to meet other markets' regulatory conditions.
- Spare parts available upon request.
- Strength.
- Refined design.

L'aeratore del rubinetto regola il flusso dell'acqua mantenendolo costante e senza schizzi e direzionandolo in maniera efficace così da agevolare ogni necessità di utilizzo.

The faucet aerator regulates the water flow by creating a constant and nonsplashing stream and directing water in an effective way in order to meet every use requirements.



Monoforo
One hole



Cod. **P0101020126**
Doccetta PREMIUM Shower

- Gruppo doccia prelavaggio monoforo con maniglia rotonda e doccetta Premium
- One hole pre-rinse unit with round handle and Premium shower hand

maniglie handles	codice code
	P0101020126
	P0101020128
	P0101020106
	P0101020127
Versione Blu/Blue version	

PREMIUM



Cod. **R0101020126**
Doccetta BASIC Shower

- Gruppo doccia prelavaggio monoforo con maniglia rotonda e doccetta Basic
- One hole pre-rinse unit with round handle and Basic shower hand

maniglie handles	codice code
	R0101020126
	R0101020128
	R0101020106
	R0101020127

BASIC



Cod. **P0101020135**
Doccetta PREMIUM Shower

- Gruppo doccia prelavaggio monoforo con canna "C", ø18x250, maniglia rotonda e doccetta Premium
- One hole pre-rinse unit with "C" spout, ø18x250, round handle and Premium shower hand

maniglie handles	codice code
	P0101020135
	P0101020137
	P0101020104
	P0101020142
Versione Blu/Blue version	

PREMIUM



Cod. **R0101020135**
Doccetta BASIC Shower

- Gruppo doccia prelavaggio monoforo con canna "C", ø18x250, maniglia rotonda e doccetta Basic
- One hole pre-rinse unit with "C" spout, ø18x250, round handle and Basic shower hand

maniglie handles	codice code
	R0101020135
	R0101020137
	R0101020104
	R0101020142

BASIC

Lunghezza canna
Spout lenght
ø18x250



Cod. **P0101020136**
Doccetta PREMIUM Shower

- Gruppo doccia prelavaggio monoforo con canna "C", ø18x300, maniglia rotonda e doccetta Premium
- One hole pre-rinse unit with "C" spout, ø18x300, round handle and Premium shower hand

maniglie handles	codice code
	P0101020136
	P0101020138
	P0101020105
	P0101020143
Versione Blu/Blue version	

PREMIUM



Cod. **R0101020136**
Doccetta BASIC Shower

- Gruppo doccia prelavaggio monoforo con canna "C", ø18x300, maniglia rotonda e doccetta Basic
- One hole pre-rinse unit with "C" spout, ø18x300, round handle and Basic shower hand

maniglie handles	codice code
	R0101020136
	R0101020138
	R0101020105
	R0101020143

BASIC

Lunghezza canna
Spout lenght
ø18x300



Cod. **P0201020249**
Doccetta PREMIUM Shower

- Gruppo doccia prelavaggio monoforo con canna girevole, leva clinica nera in materiale plastico PA6* e doccetta Premium
- One hole pre-rinse unit with swinging spout, plastic (PA6*) clinical lever and Premium shower hand

maniglie handles	codice code
	P0201020249
Versione Blu/Blue version	

PREMIUM



Cod. **R0201020249**
Doccetta BASIC Shower

- Gruppo doccia prelavaggio monoforo con canna girevole, leva clinica nera in materiale plastico PA6* e doccetta Basic
- One hole pre-rinse unit with swinging spout, plastic (PA6*) clinical lever and Basic shower hand

maniglie handles	codice code
	R0201020249

BASIC



Cod. **P0101020111**
Doccetta PREMIUM Shower

- Gruppo doccia prelavaggio monoforo con canna a metà asta, maniglia rotonda e doccetta Premium
- One hole pre-rinse unit with spout in the middle of the tube, round handle and Premium shower hand

maniglie handles	codice code
	P0101020111
	P0101020134
	P0101020133
	P0101020132

Versione Blu/Blue version

PREMIUM

Cod. **R0101020111**
Doccetta BASIC Shower

- Gruppo doccia prelavaggio monoforo con canna a metà asta, maniglia rotonda e doccetta Basic
- One hole pre-rinse unit with spout in the middle of the tube, round handle and Basic shower hand

maniglie handles	codice code
	R0101020111
	R0101020134
	R0101020133
	R0101020132

BASIC

* Il corpo con maniglie a croce prevede la maniglia centrale a leva
The body with cross handles is provided with lever handle on the spout



Cod. **P0201020202**
Doccetta PREMIUM Shower

- Gruppo doccia prelavaggio monoforo maniglia leva corta cromata e doccetta Premium
- One hole pre-rinse unit with Premium shower hand

maniglie handles	codice code
	P0201020202
	P0201020205

Versione Blu/Blue version

PREMIUM

Cod. **R0201020202**
Doccetta BASIC Shower

- Gruppo doccia prelavaggio monoforo maniglia leva corta cromata e doccetta Basic
- One hole pre-rinse unit with Basic shower hand

maniglie handles	codice code
	R0201020202
	R0201020205

BASIC



Cod. **P0201020220**
Doccetta PREMIUM Shower

- Gruppo doccia prelavaggio monoforo con canna girevole a metà asta, maniglia leva corta cromata e doccetta Premium
- One hole pre-rinse unit with swinging spout and Premium shower hand

maniglie handles	codice code
	P0201020220
	P0201020213

Versione Blu/Blue version

PREMIUM

Cod. **R0201020220**
Doccetta BASIC Shower

- Gruppo doccia prelavaggio monoforo con canna girevole a metà asta, maniglia leva corta cromata e doccetta Basic
- One hole pre-rinse unit with swinging spout and Basic shower hand

maniglie handles	codice code
	R0201020220
	R0201020213

BASIC



Cod. **P0101020144**
Doccetta PREMIUM Shower

- Gruppo doccia prelavaggio monoforo con doccetta Premium
- One hole pre-rinse unit with Premium shower hand

codice code
P0101020144

Versione Blu/Blue version

PREMIUM

Cod. **R0101020144**
Doccetta BASIC Shower

- Gruppo doccia prelavaggio monoforo con doccetta Basic
- One hole pre-rinse unit with Basic shower hand

codice code
R0101020144

BASIC



Cod. **P0101020114**
Doccetta PREMIUM Shower

- Gruppo doccia prelavaggio monoforo con canna girevole a metà asta, maniglia rotonda e doccetta Premium
- One hole pre-rinse unit with swinging spout in the middle of the tube, round handle and Premium shower hand

codice code	
P0101020114	
Versione Blu/Blue version	

PREMIUM



Cod. **R0101020114**
Doccetta BASIC Shower

- Gruppo doccia prelavaggio monoforo con canna girevole a metà asta, maniglia rotonda e doccetta Basic
- One hole pre-rinse unit with swinging spout in the middle of the tube, round handle and Basic shower hand

codice code	
R0101020114	

BASIC



Cod. **P0101020117**
Doccetta PREMIUM Shower

- Gruppo doccia prelavaggio monoforo acqua fredda con maniglia rotonda e doccetta Premium
- One hole pre-rinse unit with round handle and Premium shower hand

maniglie handles	codice code
	P0101020117
	P0101020131
Versione Blu/Blue version	

PREMIUM



Cod. **R0101020117**
Doccetta BASIC Shower

- Gruppo doccia prelavaggio monoforo acqua fredda con maniglia rotonda e doccetta Basic
- One hole pre-rinse unit with round handle and Basic shower hand

maniglie handles	codice code
	R0101020117
	R0101020131

BASIC



Cod. **R0101020112**
Doccetta BASIC Shower

- Gruppo doccia prelavaggio monoforo con maniglia rotonda, versione mini
- One hole pre-rinse unit with round handle, mini version

maniglie handles	codice code
	R0101020112
	R0101020141
	R0101020140
	R0101020139

BASIC



Cod. **R0101020192**
Doccetta BASIC Shower

- Gruppo doccia prelavaggio monoforo con canna girevole "C", maniglia a leva, versione mini
- One hole pre-rinse unit with swinging spout and lever handle, mini version

maniglie handles	codice code
	R0101020192
	R0101020212

BASIC



Cod. **R0201020252**

Doccetta_BASIC_Shower

- Gruppo doccia prelavaggio monoforo con canna girevole e leva clinica in materiale plastico PA6*, versione mini
- One hole pre-rinse unit with swinging spout and plastic (PA6*) clinical lever, mini version

codice
code

R0201020252

BASIC



Cod. **R0201020227**

Doccetta_BASIC_Shower

- Gruppo doccia prelavaggio monoforo, versione mini
- One hole pre-rinse unit, mini version

codice
code

R0201020227

BASIC



Cod. **R0201020240**

Doccetta_BASIC_Shower

- Gruppo doccia prelavaggio monoforo con canna girevole "C", versione mini
- One hole pre-rinse unit with swinging spout, mini version

codice
code

R0201020240

BASIC



NEWS 2020

Versione blu su tutta la serie PREMIUM del gruppo doccia prelavaggio
Per ordinare la versione Blu di un articolo, si prega di indicare codice prodotto/BLU.
Es: P0102010301 -> P0102010301/BLU

Blue version available for all PREMIUM pre-rinse unit range
To order the Blue Version of an article, we kindly ask you to indicate the product code/BLU.
Ex: P0102010301 -> P0102010301/BLU

Biforo
Two holes



Cod. **P01020207**

Doccetta PREMIUM Shower

- Gruppo doccia prelavaggio biforo con canna girevole, leva clinica nera in materiale plastico PA6* e doccetta Premium. Interasse fisso di 155 mm
- Two holes pre-rinse unit with swinging spout, plastic (PA6*) clinical lever and Premium shower hand. 155 mm fixed wheelbase

codice
code

P01020207

Versione Blu/Blue version

PREMIUM



Cod. **R01020207**

Doccetta BASIC Shower

- Gruppo doccia prelavaggio biforo con canna girevole, leva clinica nera in materiale plastico PA6* e doccetta Basic. Interasse fisso di 155 mm
- Two holes pre-rinse unit with swinging spout, plastic (PA6*) clinical lever and Premium shower hand. 155 mm fixed wheelbase

codice
code

R01020207

BASIC



Cod. **P01020208**

Doccetta PREMIUM Shower

- Gruppo doccia prelavaggio biforo solo kit doccia, leva clinica nera in materiale plastico PA6* e doccetta Premium. Interasse fisso 155 mm
- Two holes pre-rinse unit with plastic (PA6*) clinical lever and Premium shower hand. 155 mm fixed wheelbase

codice
code

P01020208

Versione Blu/Blue version

PREMIUM



Cod. **R01020208**

Doccetta BASIC Shower

- Gruppo doccia prelavaggio biforo solo kit doccia, leva clinica nera in materiale plastico PA6* e doccetta Basic. Interasse fisso 155 mm
- Two holes pre-rinse unit with plastic (PA6*) clinical lever and Basic shower hand. 155 mm fixed wheelbase

codice
code

R01020208

BASIC



Cod. **P010202132**

Doccetta PREMIUM Shower

- Gruppo doccia prelavaggio biforo con canna "C" ø18x250, maniglia rotonda e doccetta Premium. Interasse fisso 155 mm
- Two holes pre-rinse unit with "C" spout ø18x250, round handle and Premium shower hand. 155 mm fixed wheelbase

maniglie
handles

codice
code



P010202132



P010202131

Versione Blu/Blue version

PREMIUM



Cod. **R010202132**

Doccetta BASIC Shower

- Gruppo doccia prelavaggio biforo con canna "C" ø18x250, maniglia rotonda e doccetta Basic. Interasse fisso 155 mm
- Two holes pre-rinse unit with "C" spout ø18x250, round handle and Basic shower hand. 155 mm fixed wheelbase

maniglie
handles

codice
code



R010202132



R010202131

BASIC



Cod. **P010202127**

Doccetta PREMIUM Shower

- Gruppo doccia prelavaggio biforo con maniglia rotonda e doccetta Premium. Interasse fisso 155 mm
- Two holes pre-rinse unit with round handle and Premium shower hand. 155 mm fixed wheelbase

maniglie
handles

codice
code



P010202127



P010202128

Versione Blu/Blue version

PREMIUM



Cod. **R010202127**

Doccetta BASIC Shower

- Gruppo doccia prelavaggio biforo con maniglia rotonda e doccetta Basic. Interasse fisso 155 mm
- Two holes pre-rinse unit with round handle and Basic shower hand. 155 mm fixed wheelbase

maniglie
handles

codice
code



R010202127



R010202128

BASIC



Cod. **P010202129**
Doccetta PREMIUM Shower

- Gruppo doccia prelavaggio biforo con canna girevole a metà asta, maniglia rotonda e doccetta Premium. Interasse fisso 155 mm
- Two holes pre-rinse unit with swinging spout in the middle of metal tube, round handle and Premium shower hand. 155 mm fixed wheelbase

maniglie handles	codice code
	P010202129
	P010202130

PREMIUM

Versione Blu/Blue version



Cod. **R010202129**
Doccetta BASIC Shower

- Gruppo doccia prelavaggio biforo con canna girevole a metà asta, maniglia rotonda e doccetta Basic. Interasse fisso 155 mm
- Two holes pre-rinse unit with swinging spout in the middle of metal tube, round handle and Basic shower hand. 155 mm fixed wheelbase

maniglie handles	codice code
	R010202129
	R010202130

BASIC



Cod. **P010202158**
Doccetta PREMIUM Shower

- Gruppo doccia prelavaggio biforo a livello con maniglia rotonda e doccetta Premium. Interasse fisso 203,20 mm
- Two holes pre-rinse unit with round handle and Premium shower hand. 203,20 mm fixed wheelbase

maniglie handles	codice code
	P010202158
	P010202219
	P010202159

PREMIUM

Versione Blu/Blue version



Cod. **R010202158**
Doccetta BASIC Shower

- Gruppo doccia prelavaggio biforo a livello con maniglia rotonda e doccetta Basic. Interasse fisso 203,20 mm
- Two holes pre-rinse unit with round handle and Basic shower hand. 203,20 mm fixed wheelbase

maniglie handles	codice code
	R010202158
	R010202219
	R010202159

BASIC



Cod. **P010202210**
Doccetta PREMIUM Shower

- Gruppo doccia prelavaggio biforo a muro con canna girevole e leva clinica nera in materiale plastico PA6* con doccetta Premium. Interasse di 155 mm con tolleranza ± 20 mm
- Two holes pre-rinse unit wall mounted mixer with swinging spout, plastic (PA6*) clinical lever and Premium shower hand. 155 mm wheelbase with ± 20 mm tolerance

maniglie handles	codice code
	P010202210

PREMIUM

Versione Blu/Blue version



Cod. **R010202210**
Doccetta BASIC Shower

- Gruppo doccia prelavaggio biforo a muro con canna girevole e leva clinica nera in materiale plastico PA6* con doccetta Basic. Interasse di 155 mm con tolleranza ± 20 mm
- Two holes pre-rinse unit wall mounted with swinging spout, plastic (PA6*) clinical lever and Basic shower hand. 155 mm wheelbase with ± 20 mm tolerance

maniglie handles	codice code
	R010202210

BASIC



Cod. **P010202156**
Doccetta PREMIUM Shower

- Gruppo doccia prelavaggio biforo con canna girevole a metà asta, maniglia rotonda e doccetta Premium. Interasse fisso 203,20 mm
- Two holes pre-rinse unit with swinging spout in the middle of tube, round handle and Premium shower hand. 203,20 mm fixed wheelbase

maniglie handles	codice code
	P010202156
	P010202218
	P010202157

PREMIUM

Versione Blu/Blue version



Cod. **R010202156**
Doccetta BASIC Shower

- Gruppo doccia prelavaggio biforo con canna girevole a metà asta, maniglia rotonda e doccetta Basic. Interasse fisso 203,20 mm
- Two holes pre-rinse unit with swinging spout in the middle of tube, round handle and Basic shower hand. 203,20 mm fixed wheelbase

maniglie handles	codice code
	R010202156
	R010202218
	R010202157

BASIC

* Il corpo con maniglie cliniche prevede la maniglia centrale a leva
The body with clinical lever handles is provided with lever handle on the spout



Cod. **P0102010207**
Doccetta PREMIUM Shower

- Gruppo doccia prelavaggio biforo a muro con maniglia rotonda e doccetta Premium. Interasse 150 mm con tolleranza ± 20 mm
- Two holes pre-rinse unit wall mounted with round handle and Premium shower hand. 150 mm wheelbase with ± 20 mm tolerance

maniglie handles	codice code
	P0102010207
	P0102010214
	P0102010215
Versione Blu/Blue version	

PREMIUM



Cod. **R0102010207**
Doccetta BASIC Shower

- Gruppo doccia prelavaggio biforo a muro con maniglia rotonda e doccetta Basic. Interasse 150 mm con tolleranza ± 20 mm
- Two holes pre-rinse unit wall mounted with round handle and Basic shower hand. 150 mm wheelbase with ± 20 mm tolerance

maniglie handles	codice code
	R0102010207
	R0102010214
	R0102010215

BASIC



Cod. **P0102010206**
Doccetta PREMIUM Shower

- Gruppo doccia prelavaggio biforo a muro con canna girevole a metà asta, maniglia rotonda e doccetta Premium. Interasse 150 mm con tolleranza ± 20 mm
- Two holes pre-rinse unit wall mounted with swinging spout in the middle of metal tube, round handle and Premium shower hand. 150 mm wheelbase with ± 20 mm tolerance

maniglie handles	codice code
	P0102010206
	P0102010216
	P0102010217
Versione Blu/Blue version	

PREMIUM



Cod. **R0102010206**
Doccetta BASIC Shower

- Gruppo doccia prelavaggio biforo a muro con canna girevole a metà asta, maniglia rotonda e doccetta Basic. Interasse 150 mm con tolleranza ± 20 mm
- Two holes pre-rinse unit wall mounted with swinging spout in the middle of metal tube, round handle and Basic shower hand. 150 mm wheelbase with ± 20 mm tolerance

maniglie handles	codice code
	R0102010206
	R0102010216
	R0102010217

BASIC



Cod. **P0102010251**
Doccetta PREMIUM Shower

- Gruppo doccia prelavaggio biforo a muro con maniglia rotonda e doccetta Premium. Interasse 203,20 mm con tolleranza ± 20 mm
- Two holes pre-rinse unit wall mounted with round handle and Premium shower hand. 203,20 mm wheelbase with ± 20 mm tolerance

maniglie handles	codice code
	P0102010251
	P0102010253
	P0102010252
Versione Blu/Blue version	

PREMIUM



Cod. **R0102010251**
Doccetta BASIC Shower

- Gruppo doccia prelavaggio biforo a muro con maniglia rotonda e doccetta Basic. Interasse 203,20 mm con tolleranza ± 20 mm
- Two holes pre-rinse unit wall mounted with round handle and Basic shower hand. 203,20 mm wheelbase with ± 20 mm tolerance

maniglie handles	codice code
	R0102010251
	R0102010253
	R0102010252

BASIC



Cod. **P0102010248**
Doccetta PREMIUM Shower

- Gruppo doccia prelavaggio biforo a muro con canna girevole a metà asta, maniglia rotonda e doccetta Premium. Interasse 203,20 mm con tolleranza ± 20 mm
- Two holes pre-rinse unit wall mounted with swinging spout in the middle of tube, round handle and Premium shower hand 203,20 mm wheelbase with ± 20 mm tolerance

maniglie handles	codice code
	P0102010248
	P0102010250
	P0102010249
Versione Blu/Blue version	

PREMIUM



Cod. **R0102010248**
Doccetta BASIC Shower

- Gruppo doccia prelavaggio biforo a muro con canna girevole a metà asta, maniglia rotonda e doccetta Basic. Interasse 203,20 mm con tolleranza ± 20 mm
- Two holes pre-rinse unit wall mounted with swinging spout in the middle of tube, round handle and Basic shower hand 203,20 mm wheelbase with ± 20 mm tolerance

maniglie handles	codice code
	R0102010248
	R0102010250
	R0102010249

BASIC



Cod. **P0102010301**
Doccetta PREMIUM Shower

- Gruppo doccia prelavaggio biforo a muro con doccetta Premium. Interasse 150 mm con tolleranza ± 20 mm
- Two holes pre-rinse unit wall mounted with Premium shower hand. 150 mm wheelbase with ± 20 mm tolerance

codice
code**P0102010301**

PREMIUM

Versione Blu/Blue version



Cod. **R0102010301**
Doccetta BASIC Shower

- Gruppo doccia prelavaggio biforo a muro con doccetta Basic. Interasse 150 mm con tolleranza ± 20 mm
- Two holes pre-rinse unit wall mounted with Basic shower hand. 150 mm wheelbase with ± 20 mm tolerance

codice
code**R0102010301**

BASIC



Cod. **P0102010302**
Doccetta PREMIUM Shower

- Gruppo doccia prelavaggio biforo a muro con canna a metà asta e doccetta Premium. Interasse 150 mm con tolleranza ± 20 mm
- Two holes pre-rinse unit wall mounted with spout in the middle of tube and Premium shower hand. 150 mm wheelbase with ± 20 mm tolerance

codice
code**P0102010302**

PREMIUM

Versione Blu/Blue version



Cod. **R0102010302**
Doccetta BASIC Shower

- Gruppo doccia prelavaggio biforo a muro con canna a metà asta e doccetta Basic. Interasse 150 mm con tolleranza ± 20 mm
- Two holes pre-rinse unit wall mounted with spout in the middle of tube and Basic shower hand. 150 mm wheelbase with ± 20 mm tolerance

codice
code**R0102010302**


BASIC



NEWS 2020

Versione blu su tutta la serie PREMIUM del gruppo doccia prelavaggio
Per ordinare la versione Blu di un articolo, si prega di indicare codice prodotto/BLU.
Es: P0102010301 -> P0102010301/BLU

Blue version available for all PREMIUM pre-rinse unit range
To order the Blue Version of an article, we kindly ask you to indicate the product code/BLU.
Ex: P0102010301 -> P0102010301/BLU



Acqua Stop
Water stop



Cod. **R0101020175**

- Gruppo doccia prelavaggio monoforo acqua-stop con canna "S" girevole a metà asta e maniglia rotonda
- One hole pre-rinse unit water stop system with swinging "S" spout in the middle of tube and round handle

maniglie
handles

codice
code



R0101020175

R0101020206

Variante maniglia solo nel corpo
Different handles on the tap body only



Cod. **R0101020176**

- Gruppo doccia prelavaggio monoforo acqua-stop con maniglia rotonda
- One hole pre-rinse unit water stop system, round handle

maniglie
handles

codice
code



R0101020176

R0101020207



Cod. **R0101020183**

- Gruppo doccia prelavaggio monoforo acqua-stop con canna "S" a metà asta
- One hole pre-rinse unit water stop system with "S" spout in the middle of tube

codice
code

R0101020183



Cod. **R0101020184**

- Gruppo doccia prelavaggio monoforo acqua-stop
- One hole pre-rinse unit water stop system

codice
code

R0101020184



Cod. **R0102010233**

- Gruppo doccia prelavaggio biforo a muro acqua-stop con canna "S" a metà asta e maniglia rotonda
- Two holes pre-rinse unit wall mounted water stop system with "S" spout in the middle of tube and round handle

maniglie
handles

codice
code



R0102010233



R0102010241

Variante maniglia solo nel corpo
Different handles on the tap body only



Cod. **R0102010234**

- Gruppo doccia prelavaggio biforo a muro acqua-stop con maniglia rotonda
- Two holes pre-rinse unit wall mounted water stop system with round handle

maniglie
handles

codice
code



R0102010234



R0102010240



Cod. **R0102020137**

- Gruppo doccia prelavaggio biforo acqua-stop con canna "S" a metà asta e maniglia rotonda
- Two holes pre-rinse unit water stop system with "S" spout in the middle of tube and round handle

maniglie
handles

codice
code



R0102020137



R0102020145

Variante maniglia solo nel corpo
Different handles on the tap body only



Cod. **R0102020138**

- Gruppo doccia prelavaggio biforo acqua-stop, maniglia rotonda
- Two holes pre-rinse unit water stop system, round handle

maniglie
handles

codice
code



R0102020138



R0102020144



Kit Doccia
Shower kit



Cod. **P000000010**
Doccetta PREMIUM Shower

- Kit doccia completo di basetta con doccetta Premium
- Kit shower with spring, flexible hose, brass junction and Premium shower hand

codice
code

P000000010

PREMIUM



Cod. **R000000010**
Doccetta BASIC Shower

- Kit doccia completo di basetta con doccetta Basic
- Kit shower with spring, flexible hose, brass junction and Basic shower hand

codice
code

R000000010

BASIC



Cod. **P000000011**
Doccetta PREMIUM Shower

- Kit doccia con basetta, canna girevole a metà asta e doccetta Premium
- Kit shower with swinging spout in the middle of tube and Premium shower hand

codice
code

P000000011

PREMIUM



Cod. **R000000011**
Doccetta BASIC Shower

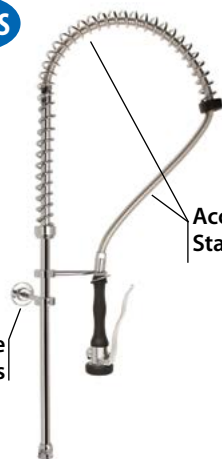
- Kit doccia con basetta, canna girevole a metà asta e doccetta Basic
- Kit shower with swinging spout in the middle of tube and Basic shower hand

codice
code

R000000011

BASIC

PLUS



Acciaio Inox
Stainless Steel

Ottone
Brass



Cod. **P000000089**
Doccetta PREMIUM Shower

- Kit doccia con basetta, molla e flessibile in acciaio inox, fermo a parete in ottone e doccetta Premium. Linea plus
- Kit shower with threaded stem base, stainless steel spring and flexible, brass chromed wall installation and Premium shower hand. Plus line

codice
code

P000000089

PREMIUM



Cod. **R000000089**
Doccetta BASIC Shower

- Kit doccia con basetta, molla e flessibile in acciaio inox, fermo a parete in ottone e doccetta Basic. Linea plus
- Kit shower with threaded stem base, stainless steel spring and flexible, brass chromed wall installation and Basic shower hand. Plus line

codice
code

R000000089

BASIC

PLUS



Acciaio Inox
Stainless Steel

Ottone
Brass



Cod. **P000000090**
Doccetta PREMIUM Shower

- Kit doccia con basetta, canna girevole a metà asta, molla e flessibile in acciaio inox, fermo a parete in ottone e doccetta Premium. Linea plus
- Kit shower with threaded stem base, swinging spout in the middle of tube, stainless steel spring and flexible, brass chromed wall installation and Premium shower hand. Plus line

codice
code

P000000090

PREMIUM



Cod. **R000000090**
Doccetta BASIC Shower

- Kit doccia con basetta, canna girevole a metà asta, molla e flessibile in acciaio inox, fermo a parete in ottone e doccetta Basic. Linea plus
- Kit shower with threaded stem base, swinging spout in the middle of tube, stainless steel spring and flexible, brass chromed wall installation and Basic shower hand. Plus line

codice
code

R000000090

BASIC

PEZZI DI RICAMBIO - SPARE PARTSCod. **00403000001**

- Flessibile inox+PVC L=100 cm FGIR 1/2" CR - FGIR 1/2" CR **per tutti i modelli con doccia esclusi gli acqua-stop**
- Flex inox+PVC L=100 cm FGIR 1/2" CR - FGIR 1/2" CR **for all the models with shower excluded water stop models**

codice
code**00403000001**Cod. **00403000003**

- Flessibile inox+PVC L=40 cm FGIR 1/2" CR - FGIR 1/2" CR per:
- Flex inox+PVC L=40 cm FGIR 1/2" CR - FGIR 1/2" CR for:
P/R0101020112 - P/R0101020141 - P/R0101020140 P/R0101020139 - P/R0101020192 - P/R0101020212 R0201020252

codice
code**00403000003**Cod. **00403000004**

- Flessibile inox sottolavello FGIR 1/2" - M10x1 L=400 mm (maschio corto) **per tutti i modelli monoforo**
- Flex inox under sink FGIR 1/2" - M10x1 L=400 mm (short male) **for all one hole models**

codice
code**00403000004**Cod. **00403000005**

- Flessibile inox sottolavello FGIR 1/2" - M10x1 L=400 mm (maschio lungo) **per tutti i modelli monoforo**
- Flex inox under sink FGIR 1/2" - M10x1 L=400 mm (long male) **for all one hole models**

codice
code**00403000005**Cod. **00403000009**

- Flessibile inox sottolavello FGIR 3/8" - M M10x1 L=400 mm (maschio corto) per:
- Flex inox under sink FGIR 3/8" - M M10x1 L=400 mm (short male) for:
R0201020252 - R0201020249 - P0201020249

codice
code**00403000009**Cod. **00403000010**

- Flessibile inox sottolavello FGIR 3/8" - M M10x1 L=400 mm (maschio lungo) per:
- Flex inox under sink FGIR 3/8" - M M10x1 L=400 mm (long male) for:
R0201020252 - R0201020249 - P0201020249

codice
code**00403000010**Cod. **00403000034**

- Flessibile inox L=100 cm FGIR 1/2" - FGIR 1/2" per:
- Flex inox L=100 cm FGIR 1/2" - FGIR 1/2" for:
P0000000089 - R0000000089 - P0000000090
R0000000090

codice
code**00403000034**Cod. **00403000041**

- Flessibile inox+PVC L=75 cm FGIR 3/8" - F snodo 1/2" **per tutti i modelli acqua-stop**
- Flex inox+PVC L=75 cm FGIR 3/8" - F 1/2" junction **for all water stop models**

codice
code**00403000041**Cod. **00306000055**

- Kit installazione sottolavello per miscelatore per:
- Installation kit under sink for:
P/R0201020202 - P/R0201020220 - P/R0201020205
P/R0201020213

codice
code**00306000055**Cod. **R0000000052**

- Kit fissaggio sottolavello da 3/4" **per tutti i modelli monoforo esclusi i miscelatori**
- 3/4" fixing kit **for all one hole models, mixer excluded**

codice
code**R0000000052**

PEZZI DI RICAMBIO - SPARE PARTS



Cod. **R000000053**

- Kit fissaggio sottolavello da 1/2" per:
- 1/2" fixing kit under sink for:

P/R0101020117 - P/R0101020131

codice
code

R000000053



Cod. **R000000077**

- Kit fissaggio sottolavello da M30x1,5 per:
- Fixing kit under sink M30x1,5 for:

P/R0101020114 - P/R0101020144 - R0101020183
R0101020184

codice
code

R000000077



Cod. **R000000082**

- Kit fissaggio sottolavello da W32x19 per:
- Fixing kit under sink W32x19 for:

P/R0201020249 - P/R0201020252

codice
code

R000000082



Cod. **R000000083**

- Kit fissaggio sottolavello (con o-ring) per biforo a lavello da 3/4" per:
- Fixing kit under sink (with o-ring) for 3/4" sink two holes for:

P/R0102020132 - P/R0102020131 - P/R0102020137
P/R0102020138 - P/R0102020127 - P/R0102020128
P/R0102020129 - P/R0102020130

codice
code

R000000083



Cod. **R000000087**

- Kit fissaggio sottolavello da 1/2" per:
- Fixing kit under sink 1/2" for:

P/R0000000010 - P/R0000000011

codice
code

R000000087



Cod. **R000000088**

- Kit fissaggio sottolavello (con o-ring) per biforo a lavello da 8" per:
- Fixing kit under sink (with o-ring) for 8" two holes tap for:

P/R0102020158 - P/R0102020159 - P/R0102020219
P/R0102020156 - P/R0102020157 - P/R0102020218

codice
code

R000000088



Cod. **0050100002**

- Kit fermo a parete in ottone cromato intercambiabile con tutti i doccioni della famiglia ERA. Lunghezza massima 150mm.
- Chomed Brass wall fixing kit interchangeable with all ERA pre-rinse unit. Maximum lenght 150mm.

codice
code

0050100002



Cod. **0050100004**

- Kit fermo a parete **per tutti i modelli, esclusi:**
- Wall fixing kit **for all models, excluded:**

R0101020112 - R0101020139 - R0101020140
R0101020141 - R0101020192 - R0101020212
R0201020252

codice
code

0050100004



Cod. **00501000010**

- Fermo a parete per mini doccia per:
- Wall fixing kit for:

R0101020112 - R0101020139 - R0101020140
R0101020141 - R0101020192 - R0101020212
R0201020252

codice
code

00501000010



Cod. **00501000012**

- Fermo a parete solo **per i modelli acqua-stop**
- Wall fixing kit only **for water stop models**

codice
code

00501000012

PEZZI DI RICAMBIO - SPARE PARTSCod. **0030400004**

- Vitone 1/2" passo rapido SX ø8x24 W24x19 **per tutti i modelli biforo con maniglia leva clinica**
- 1/2" screw compression cartridge left ø8x24 W24x19 **for all two holes models with clinical lever**

codice
code**0030400004**Cod. **0030400005**

- Vitone 1/2" passo rapido DX ø8x24 W24x19 **per tutti i modelli biforo con maniglia leva clinica**
- 1/2" screw compression cartridge right ø8x24 W24x19 **for all two holes models with clinical lever**

codice
code**0030400005**Cod. **0030400011**

- Vitone 1/2" passo lento DX ø8x24 **per tutti i corpi monoforo e acqua-stop con maniglia rotonda, stella e croce; per tutti i corpi biforo con maniglia rotonda e stella**
- 1/2" low pass screw right ø8x24 **for all one hole bodies and water stop with round, star and cross handle; for all two holes bodies with round and star handle**

codice
code**0030400011**Cod. **0030400013**

- Vitone 1/2" ceramico passo rapido DX ø8x24 **per tutti i modelli monoforo, biforo, acqua-stop nella canna a metà asta; per tutti i corpi monoforo, biforo, acqua-stop con leva corta e per tutti i modelli con deviatore**
- 1/2" ceramic screw compression cartridge right ø8x24 **for all one hole, two holes, water stop system on the spout in the middle of tube. For all one hole, two holes, water stop system with short lever and for all models with switch**

codice
code**0030400013**Cod. **0030400017**

- Vitone 1/2" ceramico passo rapido SX ø8x24 **per tutti i modelli monoforo, biforo, acqua-stop con leva corta**
- 1/2" ceramic screw fitting compression cartridge left ø8x24 **for all one hole, two holes, water stop models with short lever**

codice
code**0030400017**Cod. **0030400008**

- Cartuccia per biforo miscelatore leva clinica per:
- Cartridge for two holes mixer tap with clinical lever for:
P/R010202027 - P/R010202028 - P/R0102020210

codice
code**0030400008**Cod. **0030400009**

- Cartuccia per monoforo miscelatore per:
- Cartridge for one hole mixer tap for:
**P/R0101020144 - P/R0101020114 - P/R0101020183
P/R0101020184**

codice
code**0030400009**Cod. **0030400012**

- Cartuccia monoforo miscelatore per:
- Cartridge for one hole mixer tap for:
**P/R0102010301 - P/R0102010302 - R0201020252
P/R0201020249**

codice
code**0030400012**Cod. **0030400021**

- Cartuccia per monoforo miscelatore per:
- Cartridge for one hole mixer tap for:
**P/R0201020202 - P/R0201020205 - P/R0201020213
P/R0201020220**

codice
code**0030400021**

PEZZI DI RICAMBIO - SPARE PARTS



Cod.**R000000008**

- Maniglia a croce cromata con placchetta blu per:
 - Cross chromed handle with blue plate for:
- R0101020140 - P/R0101020106 - P/R0101020104
P/R0101020105 - P/R0101020133**

codice
code

R000000008



Cod.**R000000009**

- Maniglia a croce cromata con placchetta rossa per:
 - Cross chromed handle with red plate for:
- R0101020140 - P/R0101020106 - P/R0101020104
P/R0101020105 - P/R0101020133**

codice
code

R000000009



Cod.**0030100002**

- Cappuccio cromato per maniglia a croce per:
 - Chromed cap for cross handle for:
- R0101020140 - P/R0101020106 - P/R0101020104
P/R0101020105 - P/R0101020133**

codice
code

0030100002



Cod.**R000000024**

- Maniglia stella cromata con placchetta blu per:
 - Chromed star handle with blue plate for:
- R0101020139 - P/R0101020127 - P/R0101020142
P/R0101020143 - P/R0101020132 - P/R0102010214
P/R0102010216**

codice
code

R000000024



Cod.**R000000025**

- Maniglia stella cromata con placchetta rossa per:
 - Chromed star handle with red plate for:
- R0101020139 - P/R0101020127 - P/R0101020142
P/R0101020143 - P/R0101020132 - P/R0102010214
P/R0102010216**

codice
code

R000000025



Cod.**R000000022**

- Maniglia rotonda cromata con placchetta blu per:
 - Chromed round handle with blue plate for:
- P/R0000000011 - P/R0000000049 - R0101020112
R0101020212 - R0101020175 - R0101020176
P/R0101020126 - P/R0101020135 - P/R0101020136
P/R0101020111 - P/R0101020114 - P/R0101020117
P/R0102020132 - P/R0102020127 - P/R0102020129
P/R0102020158 - P/R0102020156 - P/R0102020137
P/R0102020138 - P/R0102010207 - P/R0102010206
P/R0102010251 - P/R0102010248 - P/R0102010233
P/R0102010234**

codice
code

R000000022



Cod.**R000000023**

- Maniglia rotonda cromata con placchetta rossa per:
 - Chromed round handle with red plate for:
- P/R0000000011 - P/R0000000049 - R0101020112
R0101020212 - R0101020175 - R0101020176
P/R0101020126 - P/R0101020135 - P/R0101020136
P/R0101020111 - P/R0101020114 - P/R0101020117
P/R0102020132 - P/R0102020127 - P/R0102020129
P/R0102020158 - P/R0102020156 - P/R0102020137
P/R0102020138 - P/R0102010207 - P/R0102010206
P/R0102010251 - P/R0102010248 - P/R0102010233
P/R0102010234**

codice
code

R000000023



Cod.**R000000031**

- Maniglia leva clinica cromata testa tonda per miscelatore per:
 - Chromed clinical lever with round head for mixer tap for:
- P/R0201020205 - P/R0201020213**

codice
code

R000000031

PEZZI DI RICAMBIO - SPARE PARTS

Cod. **R000000026**

- Maniglia a leva cromata con placchetta blu per:
 - Chromed lever handle with blue plate for:
- R0101020141 - R0101020192 - R0101020206
 P/R0101020207 - P/R0102010241 - P/R0102010240
 P/R0102020145 - P/R0102020144 - P/R0101020128
 P/R0101020134 - P/R0101020137 - P/R0101020138
 P/R0102020131 - P/R0102020128 - P/R0102020130
 P/R0102020157 - P/R0102010215 - P/R0102010217
 P/R0102010252 - P/R0102010249

codice
code

R000000026

Cod. **R000000027**

- Maniglia a leva cromata con placchetta rossa per:
 - Chromed lever handle with red plate for:
- R0101020141 - R0101020192 - R0101020206
 P/R0101020207 - P/R0102010241 - P/R0102010240
 P/R0102020145 - P/R0102020144 - P/R0101020128
 P/R0101020134 - P/R0101020137 - P/R0101020138
 P/R0102020131 - P/R0102020128 - P/R0102020130
 P/R0102020157 - P/R0102010215 - P/R0102010217
 P/R0102010252 - P/R0102010249

codice
code

R000000027

Cod. **R000000028**

- Maniglia a leva cromata con placchetta neutra per:
 - Chromed lever handle with neutral plate for:
- R0101020192 - R0101020183 - R0101020175
 R0101020206 - P/R0101020111 - P/R0101020133
 P/R0201020220 - P/R0201020213 - P/R0101020131
 P/R0102020130 - P/R0102020157 - P/R0102020218
 P/R0102020137 - P/R0102020145 - P/R0102010217
 P/R0102010249 - P/R0102010250 - P/R0102010302
 P/R0102010233 - P/R0102010241

codice
code

R000000028

Cod. **R000000029**

- Maniglia leva clinica cromata con placchetta blu per:
 - Chromed clinical lever handle with blue plate for:
- P/R0102020219 - P/R0102020218 - P/R0102010253
 P/R010201020

codice
code

R000000029

Cod. **R000000030**

- Maniglia leva clinica cromata con placchetta rossa per:
 - Chromed clinical lever handle with red plate for:
- P/R0102020219 - P/R0102020218 - P/R0102010253
 P/R0102010250

codice
code

R000000030

Cod. **R000000032**

- Maniglia a leva corta cromata per miscelatore per:
 - Chromed short lever for mixer tap for:
- P/R0201020202 - P/R0201020220 - P/R0102010301
 P/R0102010302

codice
code

R000000032

Cod. **R000000033**

- Maniglia a leva corta cromata 9x9 senza logo per miscelatore per:
 - 9x9 chromed short lever handle without logo for mixer tap for:
- P/R0101020144 - P/R0101020114 - R0101020183
 R0101020184

codice
code

R000000033

Cod. **R000000037***

- Leva clinica in plastica nera per:
 - Black plastic clinical lever for:
- R0201020252 - P/R0201020249 - P/R0102020207
 P/R0102020208 - P/R0102020210

codice
code

R000000037

Cod. **R000000073**

- Maniglia a leva cromata con placchetta neutra per tutti i modelli con deviatore
- Chromed lever handle with neutral plate for all the models with switch

codice
code

R000000073

* PA6 - Una materia plastica con ottime caratteristiche meccaniche ed eccellente resistenza all'usura anche a basse temperature
 - Plastic material with excellent mechanical properties and wear resistance even at low temperatures

PEZZI DI RICAMBIO - SPARE PARTS



Cod. **0040600088**

- Eccentrico 3/4"-1/2" completo di rosone cromato per:
 - 3/4" - 1/2" eccentric complete of chromed rosette for:
- P/R0102020207 - P/R0102020208 - P/R0102020210**

codice
code

0040600088



Cod. **00406000125**

- Eccentrico 3/4"-1/2" completo di rosone cromato per:
 - 3/4" - 1/2" eccentric complete of chromed rosette for:
- P/R0102010207 - P/R0102010214 - P/R0102010215**
P/R0102010206 - P/R0102010216 - P/R0102010217
P/R0102010251 - P/R0102010252 - P/R0102010253
P/R0102010248 - P/R0102010249 - P/R0102010250
P/R0102010301 - P/R0102010302 - P/R0102010235
P/R0102010241 - P/R0102010234 - P/R0102010240

codice
code

00406000125



Cod. **00602000006**

- Canna "S" antigoccia cromata \varnothing 18x220 **per tutti i modelli con canna a metà asta**
- No drop chromed "S" spout \varnothing 18x220 **for all the models with spout in the middle of tube**

codice
code

00602000006



Cod. **00602000008**

- Canna "C" cromata \varnothing 18x250 per:
 - Chromed "C" spout \varnothing 18x250 for:
- P/R0101020135 - P/R0101020142 - P/R0101020104**
P/R0101020137 - P/R0102020132 - P/R0102020131

codice
code

00602000008



Cod. **00602000009**

- Canna "C" cromata \varnothing 18x300 per:
 - Chromed "C" spout \varnothing 18x300 for:
- P/R0101020136 - P/R0101020143 - P/R0101020105**
P/R0101020138

codice
code

00602000009



Cod. **00602000019**

- Canna "C" cromata \varnothing 18x200 per:
 - Chromed "C" spout \varnothing 18x200 for:
- R0101020192 - R0101020212**

codice
code

00602000019



Cod. **R0000000038**

- Canna girevole cromata da 250 mm H=165 mm per:
 - Chromed swinging spout 250 mm H=165 mm for:
- R0201020252 - P/R0201020249 - P/R0102020207**
P/R0102020210 - P/R0102020208

codice
code

R0000000038



Cod. **00502000001**

- Doccia Basic
- Basic shower

codice
code

00502000001



Cod. **00502000015**

- Doccetta per acqua-stop
- Water stop shower

codice
code

00502000015



Cod. **00502000021**

- Doccia Premium
- Premium shower

colore
color

codice
code

NERO/BLACK 00502000021

BLU/BLUE 00502000021/BLU



Rubinetteria a pedale
Foot operated faucets



Cod. **ERMES001**

- Rubinetto mono-acqua a pedale a pavimento
- Floor mounted foot operated tap

codice
code

ERMES001

SERIE **ERMES**



Cod. **ERMES002**

- Miscelatore progressivo mono - pedale a pavimento
- Floor mounted foot operated progressive mixer

codice
code

ERMES002



Cod. **ERMES003**

- Miscelatore a doppio pedale a pavimento
- Double pedal floor mounted foot operated mixer

codice
code

ERMES003



Cod. **ERMES004**

- Miscelatore progressivo a pavimento con blocco
- Floor mounted foot operated mixer with locking device

codice
code

ERMES004



Cod. **ERMES001KIT**

- Kit rubinetto a pedale mono acqua a pavimento con bocca di erogazione girevole "C" ø18x250, possibilità di averlo con bocca di erogazione differente
- Kit foot operated tap with swinging "C" spout ø18x250, possibility to have it with different spout

codice
code

ERMES001KIT



Cod. **ERMES001KIT1**

- Kit rubinetto a pedale mono acqua a pavimento con bocca di erogazione fissa, possibilità di averlo con bocca di erogazione differente
- Kit foot operated tap with spout, possibility to have it with different spout

codice
code

ERMES001KIT1



Cod. **ERMES001KIT2**

- Kit rubinetto a pedale mono acqua a pavimento con bocca di erogazione girevole "U" ø18x180, possibilità di averlo con bocca di erogazione differente
- Kit foot operated tap with swinging "U" spout ø18x180, possibility to have it with different spout

codice
code

ERMES001KIT2



Cod. **ERMES002KIT**

- Kit miscelatore progressivo mono pedale a pavimento con bocca di erogazione girevole "C" ø18x250, possibilità di averlo con bocca di erogazione differente
- Kit foot operated progressive mixer with swinging "C" spout ø18x250, possibility to have it with different spout

codice
code

ERMES002KIT



Cod. **ERMES003KIT**

- Kit miscelatore doppio pedale a pavimento con bocca di erogazione girevole "C" ø18x250 possibilità di averlo con bocca di erogazione differente
- Kit foot operated mixer with swinging "C" spout ø18x250, possibility to have it with different spout

codice code	prezzo price
ERMES003KIT	€ 151,40



Cod. **ERMES004KIT**

- Kit miscelatore progressivo a pedale a pavimento, bocca di erogazione girevole "C" ø18x250 possibilità di averlo con bocca di erogazione differente
- Kit foot operated progressive mixer with locking device, swinging "C" spout ø18x250, possibility to have it with different spout

codice code	prezzo price
ERMES004KIT	€ 350,00

PEZZI DI RICAMBIO - SPARE PARTS

Cod. **ERMESRIC038**

- Gommino nero
- Black rubber

codice
code**ERMESRIC038**Cod. **ERMESRIC012**

- Gommino blu
- Blue rubber

codice
code**ERMESRIC012**Cod. **ERMESRIC013**

- Gommino rosso
- Red rubber

codice
code**ERMESRIC013**Cod. **ERMESRIC002**

- Leva completa con gommino blu
- Complete lever with blue rubber

codice
code**ERMESRIC002**Cod. **ERMESRIC001**

- Leva completa con gommino rosso
- Complete lever with red rubber

codice
code**ERMESRIC001**Cod. **ERMESRIC035**

- Leva completa con gommino nero
- Complete lever with black rubber

codice
code**ERMESRIC035**Cod. **ERMESRIC036**

- Leva completa con gommino rosso per ERMES004
- Complete lever with red rubber for ERMES004

codice
code**ERMESRIC036**Cod. **ERMESRIC003**

- Leva completa per pedale progressivo con gommino rosso per ERMES002
- Complete lever for progressive system with red rubber for ERMES002

codice
code**ERMESRIC003**Cod. **00403000025**

- Flessibile inox attacco a muro
- Wall fixed flex inox

codice
code**00403000025**Cod. **00403000026**

- Flessibile inox per collegamento canna di erogazione
- Flex inox for spout

codice
code**00403000026**

PEZZI DI RICAMBIO - SPARE PARTS



Cod. **00602000008**

- Canna "C" cromata ø18x250
- Chromed "C" spout ø18x250

codice
code

00602000008



Cod. **00601000001**

- Canna "U" cromata ø18x180
- Chromed "U" spout ø18x180

codice
code

00601000001



Cod. **00605000011**

- Canna di erogazione fissa
- Fixed spout

codice
code

00605000011

ARES



Rubetteria temporizzata
Self closing taps



Cod. **ARES001P**

- Rubinetto temporizzato lavabo serie premium, completo di flessibile, tempo di erogazione 10 sec.
- Self closing basin tap premium series, flexible included, flow time 10 sec

codice
code

ARES001P



Cod. **ARES001P/PM**

- Rubinetto temporizzato lavabo serie premium con premix meccanico, completo di flessibili, tempo di erogazione 10 sec.
- Self closing basin tap premium series with mechanical pre-mixer, flexibles included, flow time 10 sec

codice
code

ARES001P/PM



Cod. **ARES002P**

- Miscelatore temporizzato lavabo serie premium, completo di flessibili, tempo di erogazione 10 sec.
- Self closing basin mixer premium series, flexibles included, flow time 10 sec

codice
code

ARES002P



Cod. **ARES001B**

- Rubinetto temporizzato a lavabo serie basic, completo di flessibile, tempo di erogazione 10 sec.
- Self closing basin tap basic series, flexible non included, flow time 10 sec

codice
code

ARES001B



Cod. **ARES001B/PM**

- Rubinetto temporizzato a lavabo serie basic con premix meccanico, completo di flessibili, tempo di erogazione 10 sec.
- Self closing basin tap basic series with mechanical pre-mixer, flexibles included, flow time 10 sec

codice
code

ARES001B/PM



Cod. **ARES002B**

- Miscelatore temporizzato lavabo serie basic, completo di flessibili e valvola non ritorno, tempo di erogazione 10 sec.
- Self closing basin mixer basic series, flexibles and non-return valves included, flow time 10 sec

codice
code

ARES002B



Cod. **ARES003**

- Rubinetto temporizzato a parete serie minimal, tempo di erogazione 10 sec.
- Minimal series wall mounted self closing, flow time 10 sec

codice
code

ARES003



Cod. **ARES004**

- Rubinetto temporizzato a parete senza prolunga, tempo di erogazione 10 sec.
- Wall mounted self closing tap without extension, flow time 10 sec

codice
code

ARES004



Cod. **ARES005**

- Rubinetto temporizzato a parete con prolunga, tempo di erogazione 10 sec.
- Wall mounted self closing tap with extension, flow time 10 sec

codice
code

ARES005



Cod. **ARES006**

- Miscelatore biforo temporizzato a parete per lavello con canna girevole 165 mm, tempo di erogazione 10 sec.
- Two holes wall mounted self closing mixer with swinging spout 165 mm, flow time 10 sec

codice
code

ARES006



Cod. **ARES007**

- Rubinetto miscelatore temporizzato a parete per lavello canna girevole 165 mm, tempo di erogazione 10 sec.
- Wall mounted self closing mixer with swinging spout 165 mm, flow time 10 sec

codice
code

ARES007



Cod. **ARES008**

- Rubinetto temporizzato a parete per lavello con canna girevole 165 mm, tempo di erogazione 10 sec.
- Wall mounted self closing tap with swinging spout 165 mm, flow time 10 sec

codice
code

ARES008



Cod. **ARES009**

- Rubinetto temporizzato per doccia, tempo di erogazione 20 sec.
- Exposed wall mounted self closing tap for shower, flow time 20 sec

codice
code

ARES009



Cod. **ARES010**

- Rubinetto temporizzato per doccia incasso, tempo di erogazione 20 sec.
- Concealed wall mounted self closing tap for shower, flow time 20 sec

codice
code

ARES010



Cod. **ARES010KIT**

- Rubinetto temporizzato per doccia incasso con bocca di erogazione girevole e flessibili, tempo di erogazione 20 sec.
- Self closing push bottom tap including swinging spout and flexibles, flow time 20 sec

codice
code

ARES010KIT



Cod. **ARES011**

- Miscelatore doccia temporizzato ad incasso L=120 mm serie minimal, tempo di erogazione 20 sec.
- Minimal series concealed wall mounted self closing mixer for shower L=120 mm, flow time 20 sec

codice
code

ARES011



Cod. **ARES012**

- Rubinetto doccia temporizzato completo di scatola ad incasso in aisi 304, tempo di erogazione 20 sec.
- Self-closing wall mounted shower tap with concealed box in aisi 304, flow time 20 sec

codice
code

ARES012



Cod. **ARES013**

- Miscelatore doccia temporizzato completo di scatola ad incasso in aisi 304, tempo di erogazione 20 sec.
- Self-closing wall mounted shower mixer with concealed box in aisi 304, flow time 20 sec

codice
code

ARES013



Cod. **ARES014**

- Soffione doccia antivandalo e antimpiccagione con diffusore anticalcare regolabile
- Vandal proof, prison shower head with anti-limescale moveable diffuser

codice
code

ARES014



Cod. **ARES015**

- Soffione doccia antivandalo e antimpiccagione con getto fisso
- Vandal proof, prison shower head with fixer diffuser

codice
code

ARES015



Cod. **ARES016**

- Kit rubinetto doccia temporizzato, soffione doccia e tubo di collegamento, tempo di erogazione 20 sec.
- Kit self closing shower tap including shower head and connecting pipe flow time 20 sec.

codice
code

ARES016



Cod. **ARES017**

- Kit miscelatore doccia temporizzato, soffione doccia e tubo di collegamento, tempo di erogazione 20 sec.
- Kit self closing shower mixer including shower head and connecting pipe flow time 20 sec.

codice
code

ARES017



Cod. **ARES018KIT**

- Lavabo lavamani 400x400 completo di bocca di erogazione, comando temporizzato a ginocchio, premix meccanico e flessibile per collegamento bocca erogazione con temporizzato, tempo di erogazione 5 sec.
- Handwashing sink 400x400 complete with spout, self-closing knee operated control, pre mixer and flexible to connect the spout to self-closing system, flow time 5 sec.

codice
code

ARES018KIT



Cod. **ARES019**

- Comando a ginocchio
- Wall mounted self closing knee lever tap

codice
code

ARES019



Cod. **ARES019KIT**

- Kit rubinetto comando a ginocchio con bocca di erogazione girevole e flessibili
- Kit including wall mounted self closing knee lever tap, basin swinging spout and flexibles

codice
code

ARES019KIT



Cod. **ARES021**

- Rubinetto temporizzato ad incasso a pavimento
- Concealed self closing tap floor mounted type

codice
code

ARES021

PEZZI DI RICAMBIO - SPARE PARTSCod. **00403000096**

- Flessibile inox M M12x1 FGIR 1/2" L=400 mm per **ARES001P**
- Flex inox M M12x1 FGIR 1/2" L=400 mm for **ARES001P**

codice
code**00403000096**Cod. **00403000108**

- Flessibile inox M M10x1 FGIR 1/2" L=400 mm con valvola di non ritorno 6 L/min (maschio corto) per **ARES002P**
- Flex inox M M10x1 FGIR 1/2" L=400 mm with non return-valves 6 L/min (short male) for **ARES002P**

codice
code**00403000108**Cod. **00403000109**

- Flessibile inox M M10x1 FGIR 1/2" L=400 mm con valvola di non ritorno 6 L/min (maschio lungo) per **ARES002P**
- Flex inox M M10x1 FGIR 1/2" L=400 mm with non return-valves 6 L/min (long male) for **ARES002P**

codice
code**00403000109**Cod. **00403000035**

- Flessibile inox FGIR 1/2" - FGIR 1/2" per:
 - Flex FGIR 1/2" - FGIR 1/2" for:
- ARES001B - ARES010KIT - ARES018KIT**
ARES019KIT - ARES001B/PM

codice
code**00403000035**Cod. **R0902010111**

- Pre miscelatore meccanico per rubinetteria temporizzata ed elettronica 1/2"
- 1/2" mechanical pre-mixer for self closing and electronic taps

codice
code**R0902010111**Cod. **00306000089**

- Kit fissaggio per **ARES001P - ARES002P**
- Fixing kit for **ARES001P - ARES002P**

codice
code**00306000089**Cod. **00304000074**

- Vitone temporizzato con pulsante cromato incluso regolato a 10 sec per **ARES001P - ARES002P**
- Self - closing screw set at 10 seconds with chromed botton included for **ARES001P - ARES002P**

codice
code**00304000074**Cod. **00304000068**

- Vitone con pulsante cromato incluso regolato a 10 sec per **ARES001B - ARES002B - ARES003 - ARES004 - ARES005 ARES009**
- Screw set at 10 seconds with chromed botton included for **ARES001B - ARES002B - ARES003 - ARES004 - ARES005 ARES009**

codice
code**00304000068**



Cod. **0030400069**

- Vitone con pulsante cromato incluso regolato a 20 sec per **ARES006 - ARES017**
- Screw set at 20 seconds with chromed botton included for **ARES006 - ARES017**

codice
code

0030400069



Cod. **0030400070**

- Vitone con pulsante cromato incluso regolato a 20 sec per **ARES007 - ARES011 - ARES013**
- Screw set at 20 seconds with chromed botton included for **ARES007 - ARES011 - ARES013**

codice
code

0030400070



Cod. **0030400071**

- Vitone con pulsante cromato incluso regolato a 20 sec per **ARES008 - ARES016 - ARES010 - ARES012**
- Screw set at 20 seconds with chromed botton included for **ARES008 - ARES016 - ARES010 - ARES012**

codice
code

0030400071



Cod. **0060100001**

- Canna "U" cromata ø18x180
- Chromed "U" spout ø18x180

codice
code

0060100001



Cod. **0060200008**

- Canna "C" cromata ø18x250
- Chromed "C" spout ø18x250

codice
code

0060200008

ZEUS



SERIE ZEUS



Rubinetteria elettronica
Electronic faucets



Cod. **ZEUS001**

- Rubinetto elettronico lavabo serie premium con alimentazione batteria, completo di flessibile e valvola di non ritorno con limitatore di portata 6 l/min, batterie non incluse.
- Consigliamo di usare batterie al litio.
- Tempo di erogazione 6 sec.
- Chiusura antivandalo dopo 1 minuto di erogazione continua.
- Erogazione automatica antilegionella ogni 24h dall'ultimo utilizzo.
- Premium series basin tap, operated by infrared sensor and powered by battery, complete with flexible and non-return valve with flow limiting device set at 6 l/min, batteries not included.
- We recommend to use lithium batteries.
- Flow time 6 sec.
- Vandal proof shut off after 1 min of continuous flow.
- Self water flow every 24h after last use against legionella bacteria.

codice
code

ZEUS001



Cod. **ZEUS001/C**

- Rubinetto elettronico lavabo serie premium con alimentazione corrente 230v, completo di flessibile e valvola di non ritorno con limitatore di portata 6 l/min.
- Possibilità di inserire batterie alcaline che possono servire come supporto nel caso in cui venisse a mancare la corrente.
- Tempo di erogazione 6 sec.
- Chiusura antivandalo dopo 1 minuto di erogazione continua.
- Erogazione automatica antilegionella ogni 24h dall'ultimo utilizzo.
- Premium series basin tap, operated by infrared sensor and powered by mains 230v, complete with flexible and non-return valve with flow limiting device set at 6 l/min.
- Possibility to insert alkaline batteries as support in the event of power failure.
- Flow time 6 sec.
- Vandal proof shut off after 1 min of continuous flow.
- Self water flow every 24h after last use against legionella bacteria.

codice
code

ZEUS001/C



Cod. **ZEUS001/PM**

- Rubinetto elettronico lavabo serie premium con alimentazione batteria e premix meccanico, completo di flessibile e valvola di non ritorno con limitatore di portata 6 l/min, batterie non incluse.
- Consigliamo di usare batterie al litio.
- Tempo di erogazione 6 sec.
- Chiusura antivandalo dopo 1 minuto di erogazione continua.
- Erogazione automatica antilegionella ogni 24h dall'ultimo utilizzo.
- Premium series basin tap, operated by infrared sensor and powered by battery with mechanical pre-mixer, complete with flexible and non-return valve with flow limiting device set at 6 l/min. Batteries not included.
- We recommend to use lithium batteries.
- Flow time 6 sec.
- Vandal proof shut off after 1 min of continuous flow.
- Self water flow every 24h after last use against legionella bacteria.

codice
code

ZEUS001/PM



Cod. **ZEUS001/CPM**

- Rubinetto elettronico lavabo serie premium con alimentazione corrente e premix meccanico, completo di flessibile e valvola di non ritorno con limitatore di portata 6 l/min.
- Possibilità di inserire batterie alcaline che possono servire come supporto nel caso in cui venisse a mancare la corrente.
- Tempo di erogazione 6 sec.
- Chiusura antivandalo dopo 1 minuto di erogazione continua.
- Erogazione automatica antilegionella ogni 24h dall'ultimo utilizzo.
- Premium series basin tap, operated by infrared sensor and powered by mains 230v with mechanical pre-mixer, complete with flexible and non-return valve with flow limiting device set at 6 l/min.
- Possibility to insert alkaline batteries as support in the event of power failure.
- Flow time 6 sec.
- Vandal proof shut off after 1 min of continuous flow.
- Self water flow every 24h after last use against legionella bacteria.

codice
code

ZEUS001/CPM



Cod. **ZEUS002**

- Miscelatore elettronico lavabo serie premium con alimentazione batteria, completo di flessibili e valvola di non ritorno integrata con limitatore di portata 6 l/min, batterie non incluse.
- Consigliamo di usare batterie al litio.
- Tempo di erogazione 6 sec.
- Chiusura antivandalo dopo 1 minuto di erogazione continua.
- Erogazione automatica antilegionella ogni 24h dall'ultimo utilizzo.
- Miscelazione meccanica tramite leva laterale.
- Premium series basin mixer, operated by infrared sensor and powered by battery, complete with flexibles and non-return valve with flow limiting device set at 6 l/min, batteries not included
- We recommend to use lithium batteries -Flow time 6 sec.
- Vandal proof shut off after 1 min of continuous flow.
- Self water flow every 24h after last use against legionella bacteria.
- Mechanical mixing side lateral lever.

codice
code

ZEUS002



Cod. **ZEUS002/C**

- Miscelatore elettronico lavabo serie premium con alimentazione corrente 230v, completo di flessibili e valvola di non ritorno.
- Possibilità di inserire batterie alcaline che possono servire come supporto nel caso in cui venisse a mancare la corrente.
- Tempo di erogazione 6 sec.
- Chiusura antivandalo dopo 1 minuto di erogazione continua.
- Erogazione automatica antilegionella ogni 24h dall'ultimo utilizzo.
- Miscelazione meccanica tramite leva laterale.
- Premium series basin mixer, operated by infrared sensor and powered by mains 230v, complete with flexibles and non-return valve.
- Possibility to insert alkaline batteries as support in the event of power failure.
- Flow time 6 sec.
- Vandal proof shut off after 1 min of continuous flow.
- Self water flow every 24h after last use against legionella bacteria.
- Mechanical mixing side lateral lever.

codice
code

ZEUS002/C



Cod. **ZEUS003**

- Miscelatore elettronico lavabo con alimentazione batteria e canna alta girevole h=235mm, completo di flessibili, batterie non incluse.
- Consigliamo di usare batterie al litio.
- Tempo di erogazione 7,5 sec.
- Chiusura antivandalo dopo 5 minuti di erogazione continua.
- Erogazione automatica antilegionella ogni 24h dall'ultimo utilizzo.
- Miscelazione meccanica tramite leva laterale.
- Basin mixer, operated by infrared sensor and powered by battery with swinging high spout h=235mm, flexible included, batteries not included.
- We recommend to use lithium batteries.
- Flow time 7,5 sec.
- Vandal proof shut off after 5 min of continuous flow.
- Self water flow every 24h after last use against legionella bacteria.
- Mechanical mixing side lateral lever.

codice
code

ZEUS003



Cod. **ZEUS003/C**

- Miscelatore elettronico lavabo con alimentazione a corrente 230v e canna alta girevole h=235mm, completo di flessibili.
- Tempo di erogazione 7,5 sec.
- Chiusura antivandalo dopo 5 minuti di erogazione continua.
- Erogazione automatica antilegionella ogni 24h dall'ultimo utilizzo.
- Miscelazione meccanica tramite leva laterale.
- Basin mixer, operated by infrared sensor and powered by mains 230v with swinging high spout h=235mm, flexibles included.
- Flow time 7,5 sec.
- Vandal proof shut off after 5 min of continuous flow.
- Self water flow every 24h after last use against legionella bacteria.
- Mechanical mixing side lateral lever.

codice
code

ZEUS003/C



Lunghezza canna
Spout lenght
200 mm

Cod. **ZEUS004**

- Miscelatore elettronico lavabo con alimentazione a batteria e canna alta girevole 200 mm, completo di flessibili, batterie non incluse.
- Consigliamo di usare batterie al litio.
- Tempo di erogazione 7,5 sec.
- Chiusura antivandalo dopo 5 minuti di erogazione continua.
- Erogazione automatica antilegionella ogni 24h dall'ultimo utilizzo.
- Miscelazione meccanica tramite leva laterale.
- Basin mixer, operated by infrared sensor and powered by battery with swinging high spout 200mm, flexibles included, batteries not included.
- We recommend to use lithium batteries.
- Flow time 7,5 sec.
- Vandal proof shut off after 5 min of continuous flow.
- Self water flow every 24h after last use against legionella bacteria.
- Mechanical mixing side lateral lever.

codice
code

ZEUS004



Lunghezza canna
Spout lenght
200 mm

Cod. **ZEUS004/C**

- Miscelatore elettronico lavabo con alimentazione a corrente 230v e canna alta girevole 200 mm, completo di flessibili.
- Tempo di erogazione 7,5 sec.
- Chiusura antivandalo dopo 5 minuti di erogazione continua.
- Erogazione automatica antilegionella ogni 24h dall'ultimo utilizzo.
- Miscelazione meccanica tramite leva laterale.
- Basin mixer, operated by infrared sensor and powered by mains 230v complete with swinging high spout 200mm, flexibles included.
- Flow time 7,5 sec.
- Vandal proof shut off after 5 min of continuous flow.
- Self water flow every 24h after last use against legionella bacteria.
- Mechanical mixing side lateral lever.

codice
code

ZEUS004/C



Lunghezza canna
Spout lenght
130 mm

Cod. **ZEUS005**

- Miscelatore elettronico lavabo con alimentazione a batteria e canna alta girevole 130 mm, completo di flessibili, batterie non incluse.
- Consigliamo di usare batterie al litio.
- Tempo di erogazione 7,5 sec.
- Chiusura antivandalo dopo 5 minuti di erogazione continua.
- Erogazione automatica antilegionella ogni 24h dall'ultimo utilizzo.
- Miscelazione meccanica tramite leva laterale.
- Basin mixer, operated by infrared sensor and powered by battery with swinging high spout 130mm, flexibles included, batteries not included.
- We recommend to use lithium batteries.
- Flow time 7,5 sec.
- Vandal proof shut off after 5 min of continuous flow.
- Self water flow every 24h after last use against legionella bacteria.
- Mechanical mixing side lateral lever.

codice
code

ZEUS005



Lunghezza canna
Spout lenght
130 mm

Cod. **ZEUS005/C**

- Miscelatore elettronico lavabo con alimentazione a corrente 230v e canna alta girevole 130 mm, completo di flessibili.
- Tempo di erogazione 7,5 sec.
- Chiusura antivandalo dopo 5 minuti di erogazione continua.
- Erogazione automatica antilegionella ogni 24h dall'ultimo utilizzo.
- Miscelazione meccanica tramite leva laterale.
- Basin mixer, operated by infrared sensor and powered by mains 230v complete with swinging high spout 130mm, flexibles included.
- Flow time 7,5 sec.
- Vandal proof shut off after 5 min of continuous flow.
- Self water flow every 24h after last use against legionella bacteria.
- Mechanical mixing side lateral lever.

codice
code

ZEUS005/C

PEZZI DI RICAMBIO - SPARE PARTSCod. **0040700022**

- Cavo per alimentatore (jointer) per **ZEUS001/C** e **ZEUS002/C**
- Cable for power supply for **ZEUS001/C** and **ZEUS002/C**

codice
code**0040700022**Cod. **0030600089**

- Kit fissaggio per **ZEUS001** e **ZEUS002**
- Fixing kit for **ZEUS001** and **ZEUS002**

codice
code**0030600089**Cod. **0030600086**

- Kit installazione sottolavello per:
- Undersink installation kit for:
- ZEUS003 - ZEUS003/C - ZEUS004 - ZEUS004/C**
- ZEUS005 - ZEUS005/C**

codice
code**0030600086**Cod. **0040300004**

- Flessibile inox sottolavello FGIR 1/2" - H10x1 L=400mm (maschio corto) per **ZEUS001**
- Flex inox under sink FGIR 1/2" - H10x1 L=400mm (short male) for **ZEUS001**

codice
code**0040300004**Cod. **00403000108**

- Flessibile inox M M10x1 - FGIR 1/2" L=400 mm con valvola di non ritorno 6 L/min (maschio corto) per **ZEUS002**
- Flex inox M M10x1 - FGIR 1/2" L=400 mm whit non-return valve 6 L/min (short male) for **ZEUS002**

codice
code**00403000108**Cod. **00403000109**

- Flessibile inox M M10x1 - FGIR 1/2" L=400 mm con valvola di non ritorno 6 L/min (maschio lungo) per **ZEUS002**
- Flex inox M M10x1 - FGIR 1/2" L=400 mm whit non-return valve 6 L/min (long male) for **ZEUS002**

codice
code**00403000109**Cod. **00407000019**

- Elettrovalvola per:
- Solenoid valve for:
- ZEUS003 - ZEUS003/C - ZEUS004 - ZEUS004/C**
- ZEUS005 - ZEUS005/C**

codice
code**00407000019**Cod. **00407000014**

- Alimentatore 230V per **ZEUS001/C** e **ZEUS002/C**
- Power supply 230V for **ZEUS001/C** and **ZEUS002/C**

codice
code**00407000014**Cod. **00407000027**

- Alimentatore 230V per:
- Power supply 230V for:
- ZEUS003/C - ZEUS004/C - ZEUS005/C**

codice
code**00407000027**Cod. **00407000026**

- Scatola porta batterie per:
- Battery case for:
- ZEUS003 - ZEUS004 - ZEUS005**

codice
code**00407000026**



APOLLO



Gruppo di lavaggio
Washing groups

SERIE APOLLO



Avvolgitubo
Hose reel



Cod. **SR00000001A**

- Gruppo lavaggio con avvolgitubo in acciaio inox e pistola Nito. La temperatura massima di esercizio in continuo utilizzo è di 40°C a 6 bar
- Stainless steel wall mounted hose reel with Nito gun. The maximum constant working temperature is 40°C at 6 bar

metri meters	codice code
8	SR00000001A
10	SR00000002A
15	SR00000008A
20	SR00000009A



Cod. **SR000000031A**

- Gruppo lavaggio con avvolgitubo in acciaio inox, pistola Nito e tubo con certificazione alimentare. La temperatura massima di esercizio in continuo utilizzo è di 40°C a 6 bar
- Stainless steel wall mounted hose reel with Nito gun available for food sector. The maximum constant working temperature is 40°C at 6 bar

metri meters	codice code
10	SR000000031A
15	SR000000032A
20	SR000000033A



Cod. **SR000000011A**

- Gruppo lavaggio con avvolgitubo in ferro verniciato grigio e doccetta Basic. La temperatura massima di esercizio in continuo utilizzo è di 80°C a 6 bar
- Varnished open hose reel with basic shower head. The maximum constant working temperature is 80°C at 6 bar

metri meters	codice code
5	SR000000011A
8	SR000000012A
10	SR000000006A
15	SR000000013A
20	SR000000015A



Cod. **SR00000017A**

- Gruppo di lavaggio carenato con avvolgitubo in acciaio inox con tubo con certificazione alimentare (5 m). La temperatura massima di esercizio in continuo utilizzo è di 70°C a 6 bar
- Stainless steel wall mounted hose reel available for food sector (5 m). The maximum constant working temperature is 70°C at 6 bar

metri meters	codice code
5	SR00000017A



Cod. **SR00000034A**

- Gruppo di lavaggio carenato con avvolgitubo in acciaio inox con tubo con certificazione alimentare. La temperatura massima di esercizio in continuo utilizzo è di 70°C a 6 bar
- Stainless steel wall mounted hose reel available for food sector. The maximum constant working temperature is 70°C at 6 bar

metri meters	codice code
10	SR00000034A
15	SR00000018A



Docce sospese
Hanging shower



Cod. **P08A3010101**

Doccetta PREMIUM Shower

- Doccetta sospesa versione Premium con flessibile ACS incluso
- Hanging shower Premium version with certified ACS flexible included

metri meter	codice code
2	P08A3010101
3	P08A3010102



Cod. **R08A3010101**

Doccetta BASIC Shower

- Doccetta sospesa versione Basic con flessibile ACS incluso
- Hanging shower Basic version with certified ACS flexible included

metri meter	codice code
2	R08A3010101
3	R08A3010102

Docce lavaforno
Oven shower





Cod. **R0801010101**

- Doccia lavaforno con flessibile L=200 cm e supporto
- Oven shower kit with flexible L=200 cm and support

codice
code

R0801010101



Cod. **R0802010101**

- Doccia rapid con flessibile L=250 cm e supporto
- Oven rapid shower kit with flexible L=250 cm and support

codice
code

R0802010101



Cod. **SR000000004**

- Avvolgibile per lavaforno con pistola
- Retractable shower kit for oven

codice
code

SR000000004



Cod. **SR000000023**

- Avvolgibile per lavaforno con doccia
- Retractable shower kit for oven

codice
code

SR000000023

PEZZI DI RICAMBIO - SPARE PARTSCod. **0040300011**

- Flessibile inox+PVC L=200 cm FGIR 1/2" - FGIR 1/2" per **R0801010101**
- Flex inox+PVC L=200 cm FGIR 1/2" - FGIR 1/2" for **R0801010101**

codice
code**0040300011**Cod. **0040300016**

- Flessibile inox+PVC L=250 cm MGIR 1/2" - FGIR 1/2" per **R0802010101**
- Flex inox+PVC L=250 cm MGIR 1/2" - FGIR 1/2" for **R0802010101**

codice
code**0040300016**Cod. **00403000100**

- Flessibile inox L=200 cm DN 13 FGIR 1/2" - FGIR 1/2" dado esagonale (ACS) per **R08A3010101 - P08A3010101**
- Flex inox L=200 cm DN 13 FGIR 1/2" - FGIR 1/2" exagonal nut (ACS) for **R08A3010101 - P08A3010101**

codice
code**00403000100**Cod. **00403000101**

- Flessibile inox L=300 cm DN 13 F - F 1/2" dado esagonale (ACS) per **R08A3010102 - P08A3010102**
- Flex inox L=300 cm DN 13 F - F 1/2" exagonal nut (ACS) for **R08A3010102 - P08A3010102**

codice
code**00403000101**Cod. **0030400013**

- Vitone 1/2" ceramico passo rapido DX ø8x24 per **SR000000004 - SR000000023**
- 1/2" ceramic screw fitting compression cartridge right ø8x24 for **SR000000004 - SR000000023**

codice
code**0030400013**Cod. **R0000000028**

- Maniglia leva corta cromata con placchetta neutra per **SR000000004 - SR000000023**
- Chromed lever handle with neutral plate for **SR000000004 - SR000000023**

codice
code**R0000000028**Cod. **0050200003**

- Doccia lavaforno per **R0801010101 - SR000000023**
- Oven shower for **R0801010101 - SR000000023**

codice
code**0050200003**Cod. **0050200005**

- Doccia lavaforno rapid per:
- Oven shower rapid for: **SR000000017A - SR000000018A - SR000000034A R0802010101**

codice
code**0050200005**Cod. **00502000027**

- Pistola srotolatore con raccordo 3/8" (femmina) per **SR000000004**
- Shower head (female) for **SR000000004**

codice
code**00502000027**

PEZZI DI RICAMBIO - SPARE PARTS



Cod. **00502000010**

- Pistola Nito per:
 - Nito gun for:
- SR000000001A - SR000000002A - SR000000008A**
SR000000009A - SR000000031A - SR000000032A
SR000000033A

codice
code

00502000010



Cod. **00502000001**

- Doccia Basic per:
 - Basic shower for:
- SR000000006A - SR000000011A - SR000000012A**
SR000000013A - SR000000015A - R08A3010101
R08A3010102

codice
code

00502000001



Cod. **00502000021**

- Doccia Premium per:
 - Premium shower for:
- P08A3010101 - P08A3010102**

colore
color

codice
code

NERO/BLACK 00502000021

BLU/BLUE 00502000021/BLU



ATENA



Linea cottura
Cooking line

Cottura
Cooking line





Cod. **R010400001**

- Gruppo di sicurezza completo di accessori 3/4" con valvola di sicurezza
- 3/4" complete steam security group with safety valve

codice
code

R010400001



Cod. **R010400004**

- Gruppo di sicurezza da 1" 1/4 completo di accessori con valvola di sicurezza
- 1"1/4 complete steam security group with safety valve

codice
code

R010400004



Cod. **R010400005**

- Gruppo di sicurezza a peso da 3/4" completo di accessori
- 3/4" complete steam security group with weight opening system and accessories

codice
code

R010400005



Cod. **R010400008**

- Gruppo di sicurezza a peso da 3/4" completo di accessori
- 3/4" complete steam security group with weight opening system and accessories

codice
code

R010400008

Cod. **R0701030304**

- Valvola di sicurezza per coperchio autoclave
- Security valve for industrial pan lid

codice
code**R0701030304**Cod. **R0701030303**

- Valvola di sicurezza a molla 3/4" certificata PED
- 3/4" security valve PED certified

codice
code**R0701030303**Cod. **R0701030302**

- Valvola di sicurezza a molla 1" 1/4 certificata PED
- 1" 1/4 security valve PED certified

codice
code**R0701030302**Cod. **R0701030401**

- Valvola di depressione 3/4" - 0,02 bar normalmente chiusa
- 3/4" pressure relief valve - 0,02 bar, normally closed

codice
code**R0701030401**Cod. **R0701030407**

- Valvola di depressione 3/8" - 0,02 bar normalmente chiusa
- 3/8" pressure relief valve - 0,02 bar, normally closed

codice
code**R0701030407**Cod. **0050900002**

- Manometro 1/4", ø50; 0÷1 bar
- 1/4" pressure gauge ø50 ; 0÷1 bar

codice
code**0050900002**



Cod. **00509000004**

- Sifone portamanometro 1/2"
- 1/2" pressure gauge siphon

codice
code

00509000004



Cod. **00509000005**

- Sifone portamanometro 3/8"
- 3/8" pressure gauge siphon

codice
code

00509000005



Cod. **00509000003**

- Rubinetto portamanometro 1/4"
- 1/4" pressure gauge valve

codice
code

00509000003



Cod. **S0103000001**

- Polmone per gruppo sicurezza 1/2"
- 1/2" pressure chamber for steam security group

codice
code

S0103000001



Cod. **S0103000005**

- Polmone per gruppo sicurezza 3/4"
- 3/4" pressure chamber for steam security group

codice
code

S0103000005



Cod. **S0103000004**

- Polmone per gruppo di sicurezza 1"1/4
- 1"1/4 pressure chamber for steam security group

codice
code

S0103000004

Cod. **S010100003**

- Scarico pentola conico da 2" con ghiera
- 2" drain cock, conic seal

codice
code**S010100003**Cod. **S010100001**

- Scarico pentola da 2", tenuta con o-ring
- 2" drain cock, o-ring seal

codice
code**S010100001**Cod. **S010200002**

- Scarico pentola 1" 1/2, tenuta con o-ring
- 1"1/2 drain cock, o-ring seal

codice
code**S010200002**Cod. **S010200003**

- Scarico pentola 1" 1/2 dado fisso, tenuta con o-ring
- 1" 1/2 drain cock, with fixed nut, o-ring seal

codice
code**S010200003**Cod. **0050500006**

- Piletta da 3/4" cromata completa di dado e guarnizione per tubo troppo pieno cod. 00508000019
- 3/4" drain plate complete with nut and gasket for overflow pipe cod. 00508000019

codice
code**0050500006**Cod. **00508000019**

- Tubo troppo pieno per piletta cod. 00505000006
- Overflow pipe for drain plate cod. 00505000006

codice
code**00508000019**



Cod. **R0501020220**

- Piletta conica con gambo in parte filettato da 3/4", H troppo pieno 17 mm
- 3/4" conical drain plate with partially threaded stem and H=17 mm overflow pipe

codice
code

R0501020220



Cod. **R0501020227**

- Piletta conica con gambo tutto filettato da 3/4" H troppo pieno 10 mm
- 3/4" conical drain plate with threaded stem and H=10 mm overflow pipe

codice
code

R0501020227



Cod. **R0105000004**

- Cerniera per coperchio R320 molla ø4 perni in ferro cromato
- Hinge for lid radius 320; spring ø4, chromed iron pin

codice
code

R0105000004



Cod. **R0105000001**

- Cerniera piccola preassemblata
- Small preassembled hinge

codice
code

R0105000001



Cod. **00101000010**

- Polmone biforcuto cromato da 3/8"
- 3/8" bifurcated pressure chamber

codice
code

00101000010



Cod. **00101000014**

- Polmone biforcuto cromato da 1/2"
- 1/2" bifurcated pressure chamber

codice
code

00101000014

Cod. **0030100031**

- Tappo per polmone 3/4"
- 3/4" plug for pressure chamber

codice
code**0030100031**Cod. **00406000102**

- Niplo da 2" - misure disonibili su richiesta
- 2" nipple - sizes available on request

codice
code**00406000102**Cod. **00406000092**

- Niplo da 1"1/2 - misure disonibili su richiesta
- 1"1/2 nipple - sizes available on request

codice
code**00406000092**Cod. **00302000008**

- Borchia per rubinetto di scarico 2"
- Cap for 2" drain cock

codice
code**00302000008**Cod. **00302000009**

- Borchia per rubinetto di scarico da 1" 1/2
- Cap for 1"1/2 drain cock

codice
code**00302000009**Cod. **R0105000003**

- Tirante per coperchi (M12 femmina)
- Stay bolt for lids (M12 female)

codice
code**R0105000003**



Cod. **R010500005**

- Tirante per coperchi (M12 maschio)
- Stay bolt for lids (M12 male)

codice
code

R010500005



Cod. **R0301010106**

- Rubinetto di livello 1/2"
- 1/2" lever drain tap

codice
code

R0301010106

PRODOTTI CUSTOM SU RICHIESTA - CUSTOM PRODUCTS ON DEMANDCod. **R0301010105**

- Rubinetto d'arresto 1/2", maniglia a leva
- 1/2" stop cock, lever handle

codice
code**R0301010105**Cod. **R0301010102**

- Rubinetto d'arresto 1/2", maniglia rotonda con placchetta blu
- 1/2" stop cock, round handle with blue plate

codice
code**R0301010102**Cod. **R0301010103**

- Rubinetto d'arresto con nipples 1/2", maniglia croce
- Stop cock with 1/2" nipples, cross handle

codice
code**R0301010103**Cod. **R0301010201**

- Rubinetto d'arresto ad angolo SX, da 1/2", maniglia rotonda con placchetta blu
- 1/2" left angle stop cock, round handle with blue plate

colori
colorscodice
code**BLU/BLUE** **R0301010201****ROSSA/RED** **R0301010203**colori
colorscodice
code**BLU/BLUE** **R0301010202****ROSSA/RED** **R0301010204**Cod. **R0301010202**

- Rubinetto d'arresto ad angolo DX, da 1/2", maniglia rotonda con placchetta blu
- 1/2" right angle stop cock, round handle with blue plate



Cod. **R0301010301**

- Rubinetto d'arresto ad angolo SX da 1/2"
- 1/2" left angle stop cock

codice
code

R0301010301



Cod. **R0301010302**

- Rubinetto d'arresto ad angolo DX da 1/2"
- 1/2" right angle stop cock

codice
code

R0301010302



Cod. **R0301010303**

- Rubinetto d'arresto ad angolo DX da 1/2"
- 1/2" right angle stop cock

codice
code

R0301010303



Bocche di erogazione
Rubinetteria linea cottura

Spout faucets
Cooking line



Cod. **R0301020001**

- Erogatore fisso canna ad uncino 1/4 di giro
- Water distributor with 1/4 turn hook spout

codice
code

R0301020001



Cod. **R0501020210**

- Erogatore di riempimento canna girevole ad uncino
- Water distributor with hook swinging spout

codice
code

R0501020210



Cod. **R0601010103**

- Colonna di riempimento con canna girevole ad uncino, maniglia rotonda
- Filling column with turning hook nozzle, round handle

codice
code

R0601010103



Cod. **R0501020208**

- Corpo deviatore con canna "C", ø18x250, maniglia a leva
- Diverter with "C" spout ø18x250, lever handle

codice
code

R0501020208



Cod. **R0501020211**

- Corpo deviatore con canna "C", ø18x300, maniglia a leva
- Diverter with "C" spout ø18x300, lever handle

codice
code

R0501020211



Cod. **R0501020209**

- Snodo a muro canna "S" ø18x220, maniglia rotonda
- Wall tap distributor "S" spout ø18x220, round handle



maniglie
handle

codice
code

R0501020209

R0501020215



Cod. **R0601010110**

- Snodo a muro canna "C" ø18x250, maniglia a leva
- Wall tap distributor "C" spout ø18x250, lever handle

codice
code

R0601010110



Cod. **R0501020246**

- Erogatore acqua in ottone cromato
- Brass chromed water distributor

codice
code

R0501020246



Cod. **R0501020207**

- Erogatore di riempimento cuoci pasta
- Water distributor

codice
code

R0501020207



Cod. **R0101020166**

- Monoforo a lavello alta portata, maniglia a stella, canna ad uncino per carico pentola
- One hole sink high flow rate tap with star handle and hook spout for filling pot

codice
code

R0101020166



Lunghezza canna
Spout length
ø24x200

Cod. **R0101020167**

- Monoforo a lavello alta portata, maniglia a stella, canna "C" ø24x200
- One hole sink high flow rate tap with star handle and "C" spout ø24x200

codice
code

R0101020167



Lunghezza canna
Spout length
ø24x300

Cod. **R0101020168**

- Monoforo a lavello alta portata, maniglia a stella, canna "C" ø24x300
- One hole sink high flow rate tap with star handle and "C" spout ø24x300

codice
code

R0101020168



Lunghezza canna
Spout lenght
ø24x400

Cod. **R0101020169**

- Monoforo a livello alta portata, maniglia a stella, canna "C" ø24x400
- One hole sink high flow rate tap with star handle and "C" spout ø24x400

codice
code

R0101020169



Lunghezza canna
Spout lenght
ø24x200

Cod. **R0101020170**

- Monoforo a livello alta portata con prolunga e maniglia a stella, canna "C" ø24x200
- One hole sink high flow rate tap with tap extension star handles and "C" spout ø24x200

codice
code

R0101020170



Lunghezza canna
Spout lenght
ø24x300

Cod. **R0101020171**

- Monoforo a livello alta portata con prolunga e maniglia a stella, canna "C" ø24x300
- One hole sink high flow rate tap with tap extension and star handles and "C" spout ø24x300

codice
code

R0101020171



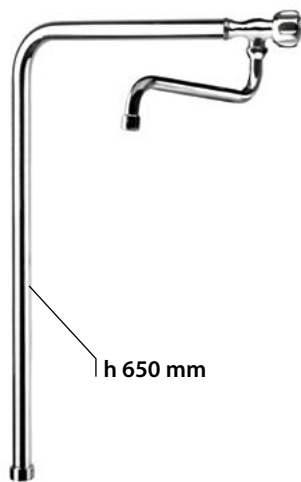
Lunghezza canna
Spout lenght
ø24x400

Cod. **R0101020172**

- Monoforo a livello alta portata con prolunga e maniglia a stella, canna "C" ø24x400
- One hole sink high flow rate tap with tap extension and star handles and "C" spout ø24x400

codice
code

R0101020172



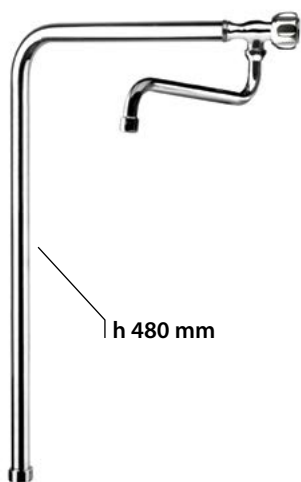
h 650 mm

Cod. **R0601010101**

- Monofofo a bandiera H=650 mm con canna "S"
- Adjustable column H=650 mm with "S" spout

codice
code

R0601010101



h 480 mm

Cod. **R0601010105**

- Monofofo a bandiera H=480 mm con canna "S"
- Adjustable column H=480 mm with "S" spout

codice
code

R0601010105



Cod. **R0501020202**

- Rubinetto per depuratore canna "C"
- Tap for depurator "C" spout

codice
code

R0501020202



Cod. **R0501020203**

- Rubinetto per depuratore canna "U"
- Tap for depurator "U" spout

codice
code

R0501020203



Cod. **R0501020204**

- Rubinetto per depuratore canna ad ombrello
- Tap for water depurator "umbrella" spout

codice
code

R0501020204

PEZZI DI RICAMBIO - SPARE PARTS



Cod. **0040300029**

- Flessibile inox L=90 cm MGIR 3/8" - FGIR 1/2" per:
 - Flex inox L=90 cm MGIR 3/8" - FGIR 1/2" for:
- R0101020166 - R0101020167 - R0101020168 R0101020169 - R0101020170 - R0101020171 R0101020172**

codice
code

0040300029



Cod. **R000000053**

- Kit fissaggio sottolavello da 1/2" per **R0601010103 - R0501020210 - R0301020001**
- 1/2" fixing kit under sink for **R0601010103 - R0501020210 - R0301020001**

codice
code

R000000053



Cod. **R000000077**

- Kit fissaggio sottolavello da M30x1,5 per **R0601010101 - R0601010105**
- Fixing kit under sink M30x1,5 for **R0601010101 - R0601010105**

codice
code

R000000077



Cod. **0030400010**

- Vitone 1/2" asta lunga per rubinetto ad angolo per **R0301010301 - R0301010302**
- 1/2" screw fitting for angular tap for **R0301010301 - R0301010302**

codice
code

0030400010



Cod. **0030400011**

- Vitone 1/2" passo lento DX ø8x24 per:
 - 1/2" screw fitting low pass right ø8x24 for:
- R0301010102 - R0301010103 - R0301010201 R0301010202 - R0601010103 - R0501020209**

codice
code

0030400011



Cod. **0030400013**

- Vitone 1/2" ceramico passo rapido DX ø8x24 per:
 - 1/2" ceramic screw compression cartridge right ø8x24 for:
- R0301010105 - R0601010101 - R601010105 R0601010110 - R0501020208 - R0501020211 R0501020215**

codice
code

0030400013



Cod. **0030400020**

- Vitone 1/2" asta corta per rubinetto ad angolo per **R0301010303**
- 1/2" short auction screw for angular tap for **R0301010303**

codice
code

0030400020



Cod. **0030400027**

- Vitone 3/4" passo lento DX ø8x24 per:
 - 3/4" screw fitting low pass right ø8x24 for:
- R0101020166 - R0101020167 - R0101020168 R0101020169 - R0101020170 - R0101020171 R0101020172**

codice
code

0030400027



Cod. **0070600002**

- Maniglia in plastica per rubinetto di scarico 2" per **S0101000003 - S0101000002**
- Plastic handle for 2" drain cock for **S0101000003 - S0101000002**

codice
code

0070600002



Cod. **0070600003**

- Maniglia in plastica per rubinetto di scarico 1 1/2 per **S0102000002 - S0102000003**
- Plastic handle for 1 1/2 drain cock for **S0102000002 - S0102000003**

codice
code

0070600003

PEZZI DI RICAMBIO - SPARE PARTSCod. **R000000008**

- Maniglia a croce cromata con placchetta blu per **R0301010103**
- Cross chromed handle with blue plate for **R0301010103**

codice
code**R000000008**Cod. **R000000022**

- Maniglia cromata rotonda con placchetta blu per:
 - Chromed round handle with blue plate for:
- R0301010102 - R0301010201 - R0301010202**
R0601010103 - R0601010101 - R0601010105

codice
code**R000000022**Cod. **R000000028**

- Maniglia a leva cromata con placchetta neutra per:
 - Chromed lever handle with neutral plate for:
- R0301010105 - R0601010110**

codice
code**R000000028**Cod. **R000000044**

- Maniglia stella grande cromata con placchetta blu per:
 - Chromed big star handle with blue plate for:
- R0101020166 - R0101020167 - R0101020168**
R0101020169 - R0101020170 - R0101020171
R0101020172

codice
code**R000000044**Cod. **R000000045**

- Maniglia stella grande cromata con placchetta rossa per:
 - Chromed big star handle with red plate for:
- R0101020166 - R0101020167 - R0101020168**
R0101020169 - R0101020170 - R0101020171
R0101020172

codice
code**R000000045**Cod. **R000000073**

- Maniglia a leva cromata con placchetta neutra per:
 - Chromed lever handle with neutral plate for:
- R0501020208 - R0501020111**

codice
code**R000000073**Cod. **0030300010**

- O-ring 6175 per **S0102000002 - S0102000003**
- O-ring 6175 for **S0102000002 - S0102000003**

codice
code**0030300010**Cod. **0030300011**

- O-ring 6212 per **S0101000001**
- O-ring 6212 for **S0101000001**

codice
code**0030300011**Cod. **0030300029**

- Guarnizione fasit 202 per scarico pentola 1" 1/2 per **S0102000002**
- Fasit 202 gasket for 1" 1/2 drain cock for **S0102000002**

codice
code**0030300029**Cod. **0030300030**

- Guarnizione fasit 202 per scarico pentola 2" per **S0101000001**
- Fasit 202 gasket for drain 2" cock for **S0101000001**

codice
code**0030300030**

PEZZI DI RICAMBIO - SPARE PARTS



Cod. **0060200006**

- Canna "S" antigoccia cromata ø18x220 per: **R0501020209 - R0501020215 - R0601010101 - R0601010105**
- No drop chromed "S" spout ø18x220 for:

codice
code

0060200006



Cod. **0060200008**

- Canna "C" cromata ø18x250 per **R0501020208 - R0601010110**
- Chromed "C" spout ø18x250 for **R0501020208 - R0601010110**

codice
code

0060200008



Cod. **0060200009**

- Canna "C" cromata ø18x300 per **R0501020209**
- Chromed "C" spout ø18x300 for **R0501020209**

codice
code

0060200009



Cod. **0060400001**

- Canna ad uncino cromata ø20 per **R0301020001**
- Chromed hook spout for **R0301020001**

codice
code

0060400001



Cod. **0060400002**

- Canna erogazione pentola ø20 cromata per **R0101020166**
- Complete chromed filling pens spout ø20 for **R0101020166**

codice
code

0060400002



Cod. **0060400003**

- Canna "C" cromata ø24x200 per **R0101020167 - R0101020170**
- Chromed "C" spout ø24x200 for **R0101020167 - R0101020170**

codice
code

0060400003



Cod. **0060400004**

- Canna "C" cromata ø24x300 per **R0101020168 - R0101020171**
- Chromed "C" spout ø24x300 for **R0101020168 - R0101020171**

codice
code

0060400004



Cod. **0060400005**

- Canna "C" cromata ø24x400 per **R0101020169 - R0101020172**
- Chromed "C" spout ø24x400 for **R0101020169 - R0101020172**

codice
code

0060400005



Cod. **0060600001**

- Canna ad uncino cromata ø18 per **R0501020210 - R0601010103**
- Chromed hook spout ø18 for **R0501020210 - R0601010103**

codice
code

0060600001



Cod. **0030100014**

- Cappuccio cromato W26x19 per **R0301010102 - R0301010105 - R0301010201 - R0301010202**
- Chromed cap W26x19 for **R0301010102 - R0301010105 - R0301010201 - R0301010202**

codice
code

0030100014



Cod. **R0501020225**

- Corpo deviatore senza canna per **R0501020208 - R0501020211**
- Diverter arm for **R0501020208 - R0501020211**

codice
code

R0501020225

INDICE PER ARTICOLO - INDEX BY ARTICLE

00101000010	92	00403000056	17	00604000005	106
00101000014	92	00403000091	17	00605000011	56
00301000002	20-48	00403000092	17	00606000001	106
00301000014	106	00403000096	65	00704000010	20
00301000031	93	00403000100	83	00704000011	20
00302000008	93	00403000101	83	00704000016	22
00302000009	93	00403000108	65-71	00706000002	104
00303000010	105	00403000109	65-71	00706000003	104
00303000011	105	00403000119	18	ARES001B	58
00303000029	105	00403000126	17	ARES001B/PM	59
00303000030	105	00406000088	22-50	ARES001P	58
00304000004	19-47	00406000092	93	ARES001P/PM	58
00304000005	19-47	00406000102	93	ARES002B	59
00304000008	19-47	00406000125	22-50	ARES002P	58
00304000009	19-47	00407000014	71	ARES003	59
00304000010	104	00407000019	71	ARES004	59
00304000011	19-47-104	00407000022	71	ARES005	60
00304000012	19-47	00407000026	71	ARES006	60
00304000013	19-47-83-104	00407000027	71	ARES007	60
00304000014	19	00501000002	46	ARES008	60
00304000017	19-47	00501000004	46	ARES009	61
00304000020	104	00501000010	46	ARES010	61
00304000021	20-47	00501000012	46	ARES010KIT	61
00304000027	104	00502000001	50-84	ARES011	61
00304000030	20	00502000003	83	ARES012	62
00304000068	65	00502000004	23	ARES013	62
00304000069	66	00502000005	83	ARES014	62
00304000070	66	00502000010	84	ARES015	62
00304000071	66	00502000013	23	ARES016	63
00304000074	65	00502000015	50	ARES017	63
00306000025	18	00502000021	50-84	ARES018KIT	63
00306000055	18-45	00502000021/BLU	50-84	ARES019	63
00306000086	71	00502000027	83	ARES019KIT	64
00306000089	65-71	00502000031	23	ARES021	64
00306000099	18	00505000006	91	ERMES001	52
00306000100	18	00508000019	91	ERMES001KIT	53
00403000001	45	00509000002	89	ERMES001KIT1	53
00403000003	45	00509000003	90	ERMES001KIT2	53
00403000004	17-45-71	00509000004	90	ERMES002	52
00403000005	17-45	00509000005	90	ERMES002KIT	53
00403000009	45	00601000001	22-56-66	ERMES003	52
00403000010	45	00602000002	22	ERMES003KIT	54
00403000011	83	00602000005	22	ERMES004	52
00403000016	83	00602000006	22-50-106	ERMES004KIT	54
00403000020	17	00602000008	23-50-56-66-106	ERMESRIC001	55
00403000025	55	00602000009	23-50-106	ERMESRIC002	55
00403000026	55	00602000010	23	ERMESRIC003	55
00403000027	17	00602000019	50	ERMESRIC012	55
00403000029	104	00604000001	106	ERMESRIC013	55
00403000034	45	00604000002	106	ERMESRIC035	55
00403000035	65	00604000003	106	ERMESRIC036	55
00403000041	45	00604000004	106	ERMESRIC038	55

EROS001	8	P010202010	35	R0101020119	9
EROS002	8	P010202018	35	R0101020120	9
EROS003	8	P010202019	35	R0101020121	9
EROS004	8	P020102020	29	R0101020122	9
P0000000010	44	P0201020205	29	R0101020123	9
P0000000011	44	P0201020213	29	R0101020124	9
P0000000089	44	P0201020220	29	R0101020125	9
P0000000090	44	P0201020249	28	R0101020126	28
P0101020104	28	P08A3010101	80	R0101020127	28
P0101020105	28	P08A3010102	80	R0101020128	28
P0101020106	28	R0000000008	20-48-105	R0101020131	30
P0101020111	29	R0000000009	20-48	R0101020132	29
P0101020114	30	R0000000010	44	R0101020133	29
P0101020117	30	R0000000011	44	R0101020134	29
P0101020126	28	R0000000022	20-48-105	R0101020135	28
P0101020127	28	R0000000023	20-48	R0101020136	28
P0101020128	28	R0000000024	21-48	R0101020137	28
P0101020131	30	R0000000025	21-48	R0101020138	28
P0101020132	29	R0000000026	21-49	R0101020139	30
P0101020133	29	R0000000027	21-49	R0101020140	30
P0101020134	29	R0000000028	49-83-105	R0101020141	30
P0101020135	28	R0000000029	21-49	R0101020142	28
P0101020136	28	R0000000030	21-49	R0101020143	28
P0101020137	28	R0000000031	21-48	R0101020144	29
P0101020138	28	R0000000032	21-49	R0101020166	100
P0101020142	28	R0000000033	49	R0101020167	100
P0101020143	28	R0000000033/L	21	R0101020168	100
P0101020144	29	R0000000037	22-49	R0101020169	101
P0102010206	36	R0000000038	23-50	R0101020170	101
P0102010207	36	R0000000044	105	R0101020171	101
P0102010214	36	R0000000045	105	R0101020172	101
P0102010215	36	R0000000051	22	R0101020175	40
P0102010216	36	R0000000052	45-18	R0101020176	40
P0102010217	36	R0000000053	46-104	R0101020183	40
P0102010248	36	R0000000073	49-105	R0101020184	40
P0102010249	36	R0000000077	18-46-104	R0101020192	30
P0102010250	36	R0000000082	46	R0101020206	40
P0102010251	36	R0000000083	18-46	R0101020207	40
P0102010252	36	R0000000087	46	R0101020212	30
P0102010253	36	R0000000088	18-46	R0102010106	16
P0102010301	37	R0000000089	44	R0102010107	16
P0102010302	37	R0000000090	44	R0102010108	16
P0102020127	34	R0101020101	9	R0102010109	16
P0102020128	34	R0101020102	9	R0102010206	36
P0102020129	35	R0101020103	9	R0102010207	36
P0102020130	35	R0101020104	28	R0102010208	15
P0102020131	34	R0101020105	28	R0102010209	15
P0102020132	34	R0101020106	28	R0102010210	15
P0102020156	35	R0101020107	9	R0102010211	15
P0102020157	35	R0101020109	9	R0102010212	15
P0102020158	35	R0101020111	29	R0102010213	15
P0102020159	35	R0101020112	30	R0102010214	36
P0102020207	34	R0101020114	30	R0102010215	36
P0102020208	34	R0101020117	30	R0102010216	36

R0102010217	36	R0104000004	88	R0601010103	98
R0102010219	15	R0104000005	88	R0601010105	102
R0102010220	16	R0104000008	88	R0601010110	99
R0102010221	15	R0105000001	92	R0701030302	89
R0102010222	16	R0105000003	93	R0701030303	89
R0102010223	15	R0105000004	92	R0701030304	89
R0102010224	16	R0105000005	94	R0701030401	89
R0102010233	41	R0201020201	11	R0701030407	89
R0102010234	41	R0201020202	29	R0801010101	82
R0102010240	41	R0201020203	9	R0802010101	82
R0102010241	41	R0201020205	29	R08A3010101	80
R0102010246	16	R0201020206	10	R08A3010102	80
R0102010247	16	R0201020210	11	R0902010111	65
R0102010248	36	R0201020212	11	S0101000001	91
R0102010249	36	R0201020213	29	S0101000003	91
R0102010250	36	R0201020214	12	S0102000002	91
R0102010251	36	R0201020215	12	S0102000003	91
R0102010252	36	R0201020216	12	S0103000001	90
R0102010253	36	R0201020218	11	S0103000004	90
R0102010301	37	R0201020220	29	S0103000005	90
R0102010302	37	R0201020224	10	SR000000001A	76
R0102020123	14	R0201020225	10	SR000000002A	76
R0102020124	14	R0201020227	31	SR000000004	82
R0102020125	14	R0201020229	10	SR000000006A	76
R0102020126	14	R0201020240	31	SR000000008A	76
R0102020127	34	R0201020249	28	SR000000009A	76
R0102020128	34	R0201020252	31	SR000000011A	76
R0102020129	35	R0301010102	95	SR000000012A	76
R0102020130	35	R0301010103	95	SR000000013A	76
R0102020131	34	R0301010105	95	SR000000015A	76
R0102020132	34	R0301010106	94	SR000000017A	77
R0102020137	41	R0301010201	95	SR000000018A	77
R0102020138	41	R0301010202	95	SR000000023	82
R0102020144	41	R0301010203	95	SR000000031A	76
R0102020145	41	R0301010204	95	SR000000032A	76
R0102020152	14	R0301010301	96	SR000000033A	76
R0102020153	14	R0301010302	96	SR000000034A	77
R0102020154	14	R0301010303	96	ZEUS001	68
R0102020155	14	R0301020001	98	ZEUS001/C	68
R0102020156	35	R0401020206	12	ZEUS001/CPM	68
R0102020157	35	R0501020202	102	ZEUS001/PM	68
R0102020158	35	R0501020203	102	ZEUS002	69
R0102020159	35	R0501020204	103	ZEUS002/C	69
R0102020206	15	R0501020207	100	ZEUS003	69
R0102020207	34	R0501020208	98	ZEUS003/C	69
R0102020208	34	R0501020209	99	ZEUS004	70
R0102020210	35	R0501020210	98	ZEUS004/C	70
R0102020211	16	R0501020211	99	ZEUS005	70
R0102020216	14	R0501020215	99	ZEUS005/C	70
R0102020217	14	R0501020220	92		
R0102020218	35	R0501020225	106		
R0102020219	35	R0501020227	92		
R0104000001	88	R0501020246	99		
R0104000002	88	R0601010101	102		

