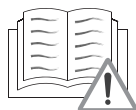
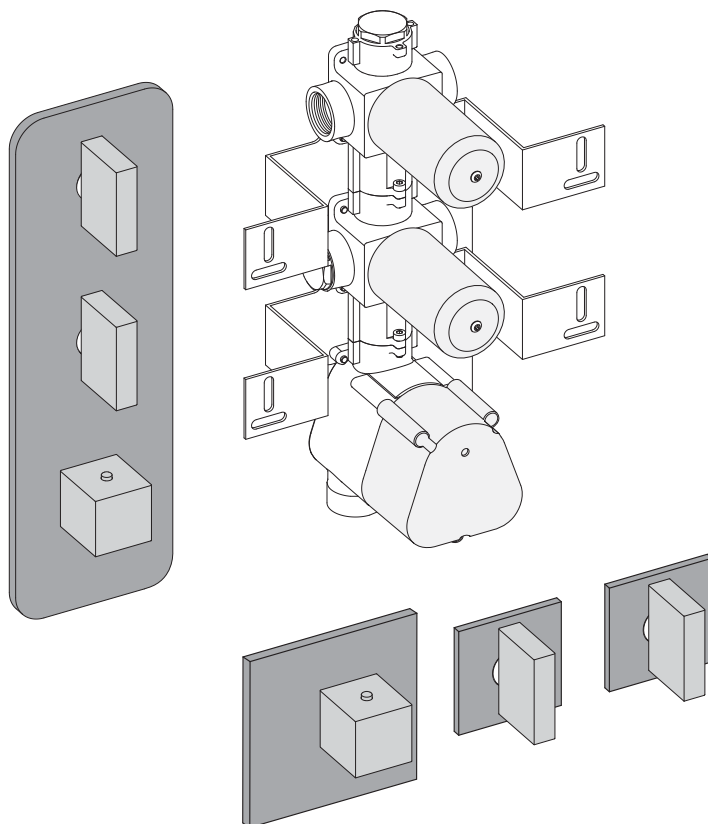


# Miscelatore Termostatico a Incasso

Concealed Thermostatic Mixer - Mitigeur Thermostatique A Encastrer  
 Thermostat-Brausebatterie Für Den Unterputz - Mezclador Termostático  
 Empotrable - Смеситель Термостатический Встраиваемый

## Istruzioni di montaggio e manutenzione

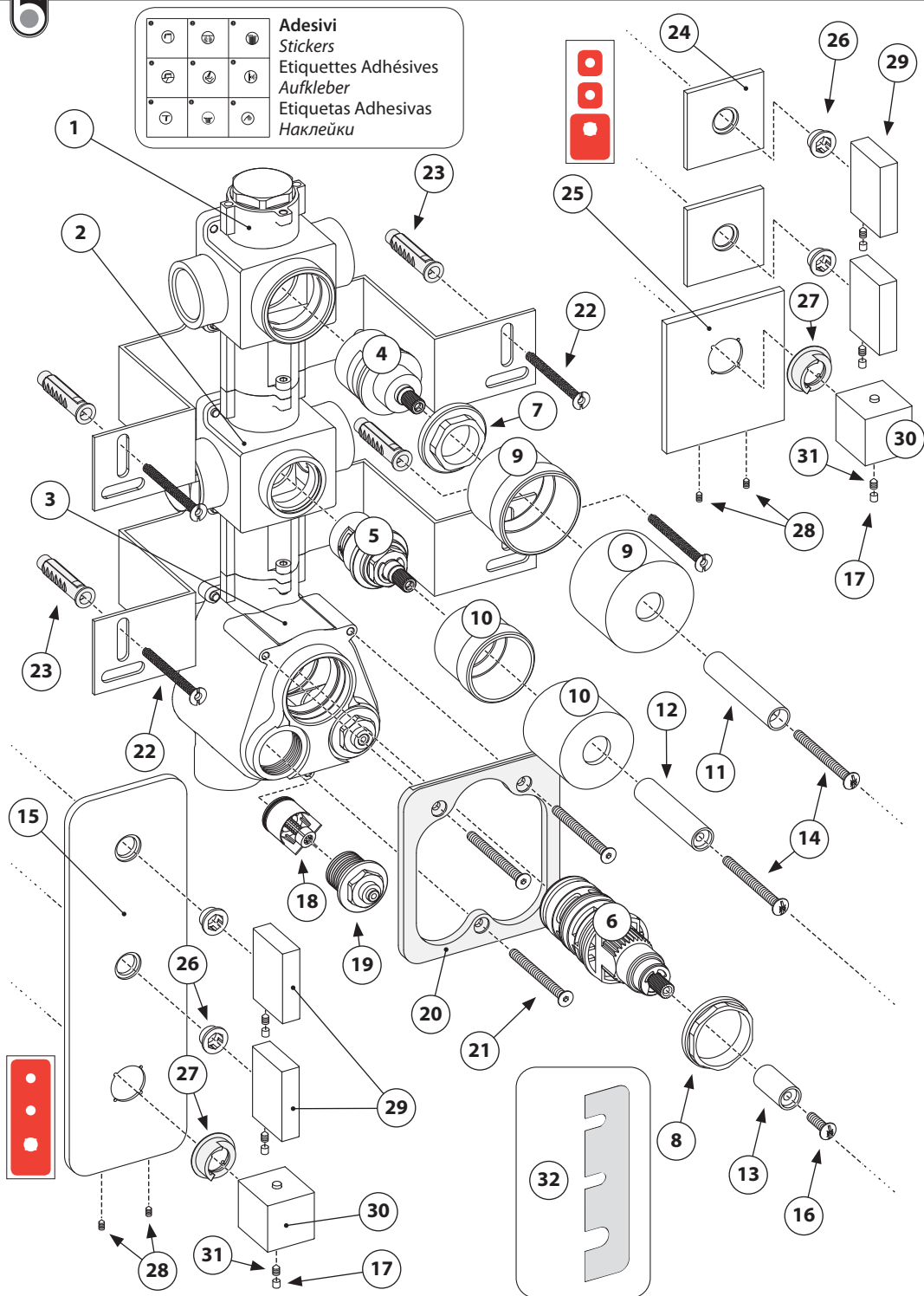
**GB** Installation and care instructions **D** Montage-und Wartungsanleitung **F** Instructions pour l'installation et conseils d'entretien **E** Instrucciones de montaje y de mantenimiento **RUS** Инструкция по монтажу и эксплуатации



LEGGERE ATTENTAMENTE IL PRESENTE LIBRETTO DI INSTALLAZIONE E MANUTENZIONE.  
 READ THIS INSTALLATION AND CARE MANUAL CAREFULLY.  
 DIE VORLIEGENDE MONTAGE- UND WARTUNGSANLEITUNG AUFMERKSAM DURCHLESEN.  
 LIRE ATTENTIVEMENT CETTE NOTICE D'INSTALLATION ET D'ENTRETIEN.  
 LEA ATENTAMENTE ESTE MANUAL DE INSTALACIÓN Y MANTENIMIENTO  
 ВНИМАТЕЛЬНО ПРОЧИТАТЬ ИНСТРУКЦИЮ ПРЕЖДЕ, ЧЕМ ПРИСТУПАТЬ К УСТАНОВКЕ



INDOSSARE GUANTI DI PROTEZIONE.  
 WEAR PROTECTIVE GLOVES.  
 SCHUTZHANDSCHUHE TRAGEN.  
 UTILISER DES GANTS DE PROTECTION.  
 UTILICE GUANTES DE PROTECCIÓN.  
 ИСПОЛЬЗОВАТЬ ЗАЩИТНЫЕ ПЕРЧАТКИ



## Lista componenti

- |   |   |
|---|---|
| 1. Corpo deviatore                        | 17. Tappino coprigrano                  |
| 2. Corpo rubinetto                        | 18. Valvola di non ritorno              |
| 3. Corpo miscelatore termostatico         | 19. Tappo con chiusura valvole          |
| 4. Cartuccia deviatore                    | 20. Telaio di supporto                  |
| 5. Cartuccia rubinetto                    | 21. Vite TSCEI M4x50mm                  |
| 6. Cartuccia termostatica                 | 22. Vite TC Ø5x50mm                     |
| 7. Ghiera deviatore (Ch.25)               | 23. Fisher Ø8mm                         |
| 8. Ghiera termostatico (Ch.32)            | 24. Piastra piccola di copertura Utenze |
| 9. Distanziali deviatore                  | 25. Piastra grande di copertura Utenze  |
| 10. Distanziali rubinetto                 | 26. Ghiera montaggio copertura          |
| 11. Astina per deviatore, Ø12x54mm        | 27. Camma                               |
| 12. Astina per rubinetto, Ø12x54mm        | 28. Grano filettato M4x8mm              |
| 13. Astina per Termostatico, Ø12x24mm     | 29. Manopola Utenze                     |
| 14. Viti TC M4x45mm                       | 30. Manopola Termostatico               |
| 15. Piasta di copertura (versione intera) | 31. Grano filettato M5x8mm              |
| 16. Vite TC M4x25mm                       | 32. Dima di montaggio manopole          |

## **GB** Components

- |  |                                    |
|--|------------------------------------|
| 1. Diverter body                         | 17. Dowel plug cover               |
| 2. Valve body                            | 18. Non-return valve               |
| 3. Thermostatic mixer body               | 19. Plug with valves closing       |
| 4. Diverter cartridge                    | 20. Support frame                  |
| 5. Valve cartridge                       | 21. Screws TSCEI M4x50mm           |
| 6. Thermostatic cartridge                | 22. Screws TC Ø5x50mm              |
| 7. Diverter ring nut (Ch.25)             | 23. Fisher Ø8mm                    |
| 8. Thermostatic mixer ring nut (Ch.32)   | 24. Small plate cover              |
| 9. Diverter spacers                      | 25. Large plate cover              |
| 10. Valve spacers                        | 26. Cover installation ring nut    |
| 11. Rod for diverter, Ø12x54mm           | 27. Cam                            |
| 12. Rod for faucet, Ø12x54mm             | 28. Threaded dowel M4x8mm          |
| 13. Rod for thermostatic mixer, Ø12x24mm | 29. User knob                      |
| 14. Viti TC M4x45mm                      | 30. Thermostatic mixer knob        |
| 15. Cover plate                          | 31. Threaded dowel M5x8mm          |
| 16. Vite TC M4x25mm                      | 32. Template for knob installation |

## **F** Composants

- |  |                                      |
|--|--------------------------------------|
| 1. Corps inverseur                                     | 16. Vis TC M4x25mm                   |
| 2. Corps robinet                                       | 17. Petit bouchon pour vis sans tête |
| 3. Corps mitigeur thermostatique                       | 18. Clapet anti-retour               |
| 4. Cartouche inverseur                                 | 19. Bouchon                          |
| 5. Cartouche robinet                                   | 20. Châssis de support               |
| 6. Cartouche thermostatique                            | 21. Vis TSCEI M4x50mm                |
| 7. Virole pour inverseur (Ch.25)                       | 22. Vis TC Ø5x50mm                   |
| 8. Virole pour mitigeur thermostatique (Ch.32)         | 23. Fisher Ø8mm                      |
| 9. Ecarteurs pour inverseur                            | 24. Petite plaque de recouvrement    |
| 10. Ecarteurs pour robinet                             | 25. Grande plaque de recouvrement    |
| 11. Petite tige pour inverseur, Ø12x54mm               | 26. Virole de montage recouvrement   |
| 12. Petite tige pour robinet, Ø12x54mm                 | 27. Came                             |
| 13. Petite tige pour mitigeur thermostatique, Ø12x24mm | 28. Vis sans tête M4x8mm             |
| 14. Vis TC M4x45mm                                     | 29. Poignée usagers                  |
| 15. Plaque de recouvrement (version entière)           | 30. Poignée mitigeur thermostatique  |
|  | 31. Vis sans tête M5x8mm             |
|  | 32. Gabarit de montage poignées      |

**D Einzelteile**

1. Gehäuse Umsteller
2. Gehäuse Wasserhahn
3. Gehäuse Thermostat-Batterie
4. Kartusche Umsteller
5. Kartusche Wasserhahn
6. Kartusche Thermostat
7. Gewinding Umsteller (Ch.25)
8. Gewinding Thermostat (Ch.32)
9. Distanzhülsen Umsteller
10. Distanzhülsen Wasserhahn
11. Fangstift für Umsteller, Ø12x54mm
12. Fangstift für Wasserhahn, Ø12x54mm
13. Fangstift für Thermostat, Ø12x24mm
14. Schrauben TC M4x45mm
15. Abdeckplatte
16. Schrauben TC M4x25mm
17. Schraubenkappe
18. Rückschlagventil
19. Kappe mit Ventilverschluss
20. Halterung
21. Schraube TSCEI M4x50mm
22. Schraube TC Ø5x50mm
23. Fisher Ø8mm
24. Kleine Abdeckplatte
25. Große Abdeckplatte
26. Montagering für Abdeckung
27. Nocken
28. Gewindeschraube M4x8mm
29. Bediengriff
30. Thermostatregler
31. Gewindeschraube M5x8mm
32. Schablone zur Griffmontage

**E Componentes**

1. Cuerpo desviador
2. Cuerpo grifo
3. Cuerpo mezclador termostático
4. Cartucho desviador
5. Cartucho grifo
6. Cartucho termostático
7. Abrazadera desviador (Ch.25)
8. Abrazadera termostático (Ch.32)
9. Distanciadores Desviador
10. Distanciadores Grifo
11. Barra para desviador, Ø12x54mm
12. Barra para grifo, Ø12x54mm
13. Barra para termostático, Ø12x24mm
14. Screws TC M4x45mm
15. Placa cobertura
16. Screws TC M4x25mm
17. Tapón cubre tornillo prisionero
18. Válvula antirretroceso
19. Tapón con cierre válvulas
20. Bastidor de soporte
21. Tornillo TSCEI M4x50mm
22. Tornillo TC Ø5x50mm
23. Taco Fisher Ø8mm
24. Placa pequeña cobertora
25. Placa grande cobertora
26. Abrazadero de montaje cobertura
27. Excéntrica
28. Tornillo prisionero roscado M4x8mm
29. Pomo utilidades
30. Pomo termostático
31. Tornillo prisionero roscado M5x8mm
32. Plantilla de montaje pomos

**RUS Комплектация**

1. корпус девиатора
2. корпус смесителя
3. корпус термостатического смесителя
4. картридж девиатора
5. картридж смесителя
6. картридж термостата
7. хомут девиатора (Ch.25)
8. хомут термостата (Ch.32)
9. распорка девиатора
10. распорка смесителя
11. штенгель девиатора, Ø12x54mm
12. штенгель смесителя, Ø12x54mm
13. штенгель термостата, Ø12x24mm
14. винты TC M4x45mm
15. наружная панель
16. винт TC M4x25
17. заглушка
18. обратный клапан
19. крышка с клапаном
20. опорная рама
21. винт TSCEI M4x50mm
22. винт TC Ø5x50mm
23. дюбель Ø8mm
24. малая наружная панель
25. большая наружная панель
26. хомут для монтажа панели
27. эксцентрик
28. винт нарезной M4x8mm
29. регулятор потребления
30. регулятор термостата
31. винт нарезной M5x8mm
32. шаблон монтажа регуляторов

# Premessa

Introduction - Preamble - Vorwort - Introducción - Введение

Questo Libretto contiene le indicazioni necessarie per l'installazione in verticale di un gruppo composto da:

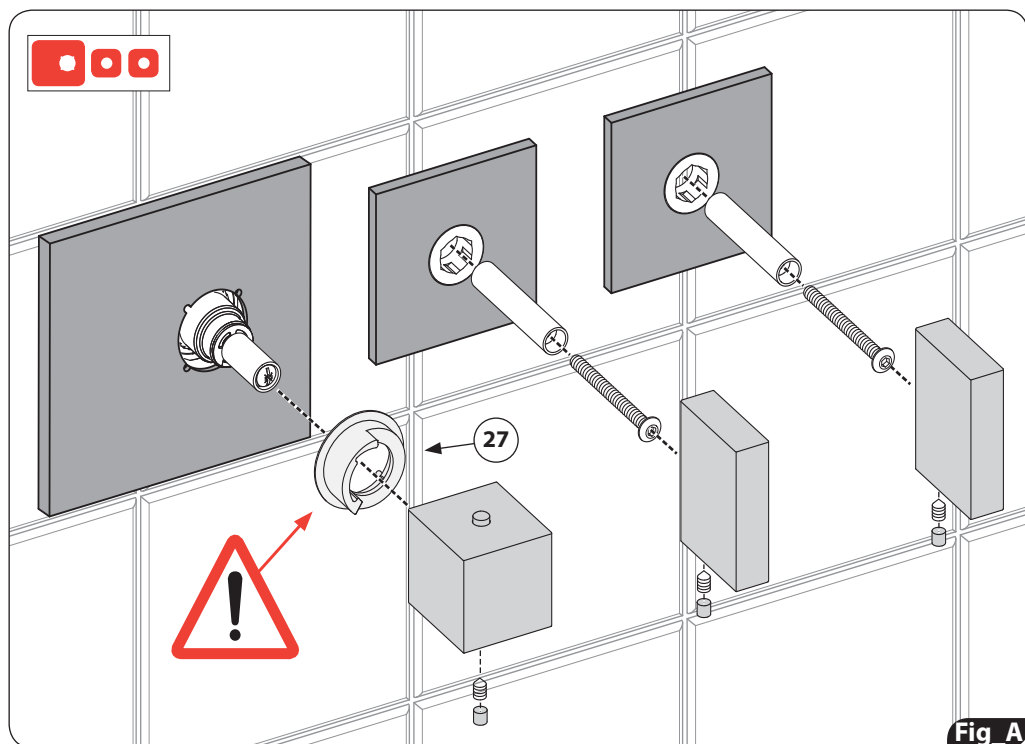
- n°1 Deviatore
- n°1 Rubinetto
- n°1 Miscelatore Termostatico

Se avete acquistato un gruppo composto da componenti diversi o composto da più di un componente dello stesso tipo, si deve avere l'accortezza di adeguare le indicazioni presenti in questo libretto al gruppo di cui si è in possesso.

## **INSTALLAZIONE IN ORIZZONTALE** ( Fig.A, Fig.B)

Nel caso di montaggio del gruppo in senso orizzontale utilizzare le indicazioni per il montaggio contenute nel presente libretto ruotando il tutto il senso orario, se si vuole il miscelatore termostatico a sinistra, o in senso antiorario se si vuole il miscelatore termostatico a destra.

**ATTENZIONE:** il particolare n°27 (Camma) è l'unico che deve essere montato come illustrato nel presente libretto, e quindi anche la relativa manopola.



## GB Introduction

This booklet contains the instructions required for the vertical installation of a unit made up of the following components:

- 1 diverter
- 1 Faucet
- 1 thermostatic mixer

If you have purchased a unit made up of various components or made up of more than one component of the same type, it is necessary to adapt the instructions in this booklet to the unit you have.

## ⚠ HORIZONTAL INSTALLATION ( Fig.A, Fig.B)

If the unit needs to be installed horizontally, follow the assembly instructions in this booklet by rotating everything clockwise, if you wish to have the thermostatic mixer on the left, and anticlockwise if you prefer to have the thermostatic mixer on the right.

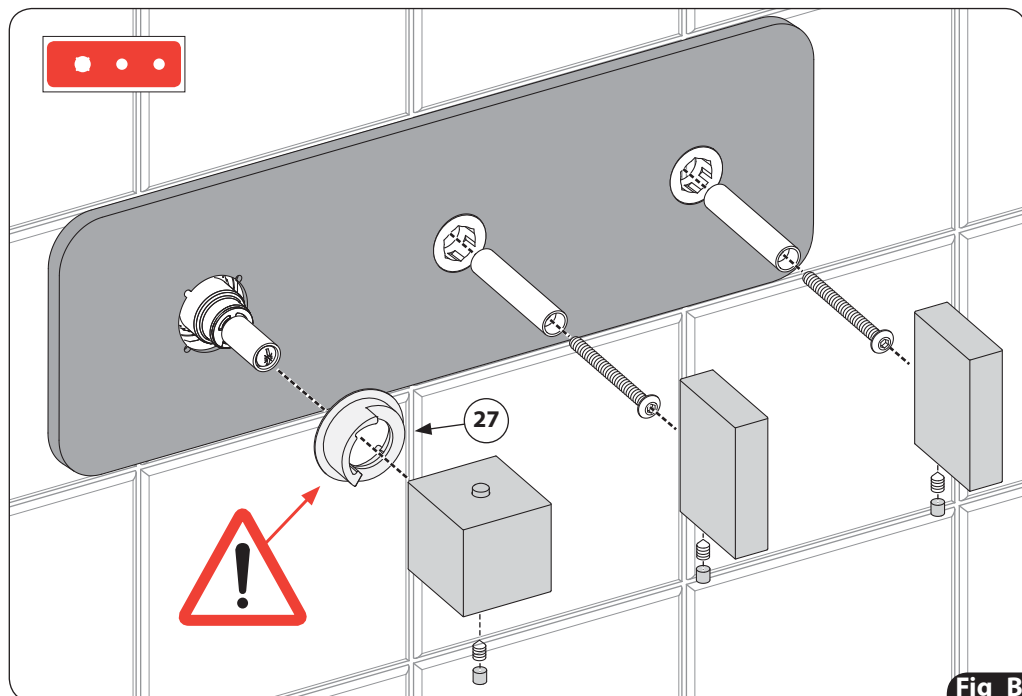
**PLEASE NOTE: Piece N.27 (cam) is the only one which should be assembled as illustrated in this booklet, and therefore also the related knob.**

## F Preamble

Ce livret contient les indications nécessaires pour l'installation verticale d'un ensemble composé de :

- 1 inverseur
- 1 robinet
- 1 mitigeur thermostatique

Si vous avez fait l'acquisition d'un ensemble composé d'éléments différents ou de plus d'un élément du même type, il sera nécessaire de se conformer aux indications correspondantes à l'ensemble que vous avez acheté.



## **INSTALLATION HORIZONTALE ( Fig.A, Fig.B)**

Si vous souhaitez installer l'ensemble en position horizontale, il faudra vous référer aux indications de montage contenues dans ce livret en tournant le tout dans le sens des aiguilles d'une montre pour un mitigeur thermostatique à gauche, ou dans le sens contraire des aiguilles d'une montre pour un mitigeur thermostatique à droite.

**ATTENTION : l'élément n°27 (came) est le seul qui doit être monté selon les indications du livret tout comme la poignée correspondante.**

### **Vorwort**

Diese Anleitung enthält die nötigen Angaben zur vertikalen Montage einer Gruppe bestehend aus:

1. 1 Umsteller
2. 1 Wasserhahn
3. 1 Thermostat-Batterie

Wenn Sie eine Gruppe erworben haben, die sich aus anderen Elementen zusammensetzt oder mehrere Elemente desselben Typs umfasst, müssen die Angaben aus dieser Anleitung an die Gruppe, in deren Besitz man sich befindet, angepasst werden.

## **HORIZONTALE MONTAGE ( Abb.A, Abb.B)**

Wenn die Gruppe horizontal montiert werden soll, müssen die Angaben aus dieser Anleitung im Uhrzeigersinn gedreht werden, wenn die Thermostat-Batterie links sein soll. Die Angaben aus dieser Anleitung sind gegen den Uhrzeigersinn zu drehen, wenn die Thermostat-Batterie rechts sein soll.

**ACHTUNG: nur der Einzelteil 27 (Nocken) muss wie in der vorliegenden Anleitung angegeben montiert werden, und demnach auch der entsprechende Regler.**

### **Introducción**

Este manual contiene las indicaciones necesarias para la instalación en posición vertical de un grupo compuesto por:

1. n°1 desviador
2. n°1 grifo
3. n°1 mezclador termostático

Si usted ha adquirido un grupo compuesto por otros componentes o por más de un componente del mismo tipo, deberá adecuar las indicaciones detalladas en este manual al grupo que usted posee.

## **INSTALACIÓN EN POSICIÓN HORIZONTAL ( Fig.A, Fig.B)**

En caso de querer instalar el grupo en posición horizontal, siga las instrucciones de montaje contenidas en este manual girando todo en sentido horario, si desea ubicar el mezclador termostático sobre la izquierda y, en sentido antihorario, si desea situarlo sobre la derecha.

**ATENCIÓN: el componente n°27 (Excéntrica) es el único que debe montarse como ilustra este manual y, por tanto, también el relativo pomo.**

### **Введение**

Данная инструкция содержит необходимые указания по вертикальной установке комплект, состоящий:

1. n°1 девиатор
2. n°1 смеситель
3. n°1 смеситель терmostатический

Если Вы приобрели комплект, состоящий из разных или более чем один, однотипных компонентов, нужно предусмотрительно подобрать подходящую вашему комплекту инструкцию по установке, из представленных в данной брошюре.

## **ГОРИЗОНТАЛЬНАЯ УСТАНОВКА ( Fig.A, Fig.B)**

При горизонтальной установке комплекта используйте указания, приведенные в данной брошюре; при этом весь комплект поверните по часовой стрелке, если терmostатический смеситель необходим слева либо против часовой стрелки, в случае, если терmostат должен располагаться справа.

**ВНИМАНИЕ: эксцентрик №27 – единственная деталь, которая должна быть монтирована строго, как это представлено в данной брошюре, что относится и к располагающемуся на ней регулятору.**

# Caratteristiche Tecniche

Technical features - Caractéristiques techniques - Technische Eigenschaften  
Características técnicas - Технические характеристики

<b>Pressione DINAMICA</b> <i>Dynamic Pressure - Pression dynamique - Staudruck - Presión dinámica - динамическое давление</i>	<b>Bassa Pressione</b> <i>Low Pressure - Basse pression - Niederdruck De baja presión - низкое давление</i>	<b>Alta Pressione</b> <i>High Pressure - Haute Pression - Hochdruck Alta Presión - высокое давление</i>
<b>Minima</b> <i>Minimum - Minimum - Minimum - Mínimo - минимальный</i>	0,1 bar	0,5 bar
<b>Massima</b> <i>Maximum - Maximum - Maximum - Máximo - максимальный</i>	2 bar	5 bar
<b>Consigliata</b> <i>Recommended - Recommandé - Empfohlen - Recomendado - рекомендованный</i>	0,2 ÷ 1 bar	1 ÷ 3 bar

- ⚠** in caso di pressione d'esercizio superiore ai 5 bar si consiglia l'utilizzo di riduttori di pressione.  
**⚠** If operating pressure exceeds 5 bar, the use of pressure reducers is recommended.  
**⚠** En cas de pression d'exercice supérieure à 5 bar, nous vous conseillons d'utiliser des réducteurs de pression.  
**⚠** Bei einem Betriebsdruck über 5 bar wird empfohlen Druckminderer zu verwenden.  
**⚠** En caso de que la presión de ejercicio supere los 5bar se recomienda utilizar un reductor de presión.  
**⚠** В случаях, когда давление подачи превышает 5 бар, рекомендуем использовать ограничители давления.

<b>Blocco temperatura di sicurezza</b> <i>Temperature safety block - Blocage température de sécurité - Sicherheitsblockierung für die Temperatur - Bloque Temperatura de seguridad - Предохранительный блок температуры</i>	<b>38°C - 42°C - 46°C</b>
<b>Temperatura acqua fredda</b> <i>Cold water temperature - Température eau froide - Temperatur Kaltwasser - Temperatura agua fría - Температура холодной воды</i>	<b>≤20°C</b>
<b>Temperatura acqua calda</b> <i>Hot water temperature - Température eau chaude - Temperatur Warmwasser - Temperatura agua caliente - Температура горячей воды</i>	<b>55°C ÷ 65°C</b>

<b>Pressione</b> <i>Pressure - Pression - Druck Presión - давление</i>	<b>Deviatore</b> <i>Diverter - Inverseur - Umsteller Desviador - Девуатоп</i>	<b>Rubinetto</b> <i>Faucet - Robinet - Wasserhahn Grifo - Смеситель</i>
<b>0,1 bar</b>	/	<b>8,2 l/m</b>
<b>0,2 bar</b>	/	<b>11,8 l/m</b>
<b>0,5 bar</b>	<b>16,5 l/m</b>	<b>19,9 l/m</b>
<b>1 bar</b>	<b>23,4 l/m</b>	<b>28,0 l/m</b>
<b>2 bar</b>	<b>33,1 l/m</b>	<b>40,2 l/m</b>
<b>3 bar</b>	<b>40,1 l/m</b>	<b>&gt;50 l/m</b>
<b>4 bar</b>	<b>46,1 l/m</b>	
<b>5 bar</b>	<b>51,4 l/m</b>	



# Quote importanti

Important sizes - Dimensions importantes - Wichtige Abmessungen  
Tamaños importantes - Необходимые значения

## Ingombri d'incasso

Concealed appliance overall dimensions

Encombrement d'encastrement

Platzbedarf für den Einbau

Espacio necesario para empotrar

Размеры для встраивания

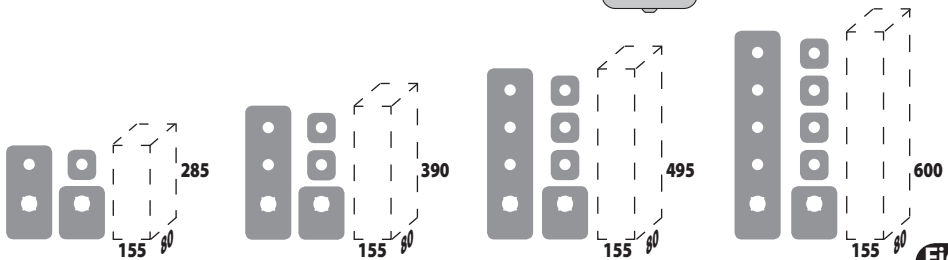
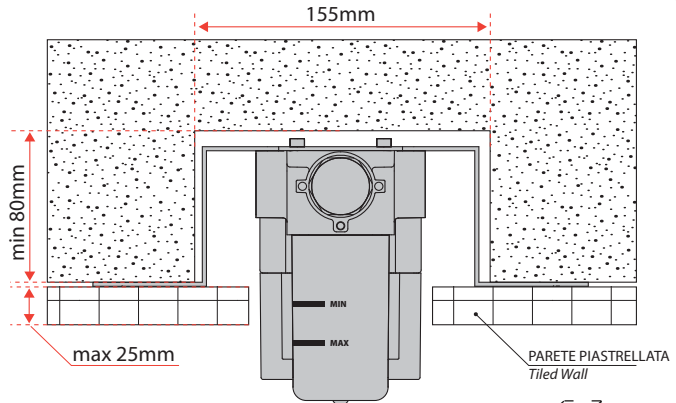
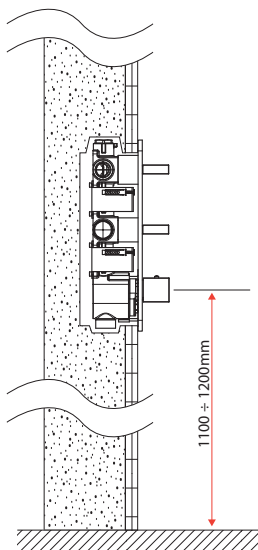


Fig C



## Altezza da terra consigliata

Recommended height from ground

Hauteur de terre conseillée

Empfohlene Bodenhöhe

Distancia del piso recomendada

Рекомендованная высота от пола

Fig D

# Prima dell'installazione

*Before installation - Avant l'installation - Vor der Installation  
Antes de la instalación - Перед установкой*

A lato viene illustrato un impiego standard del gruppo in presenza di:

1. un soffione a muro
2. una doccetta di servizio
3. un kit di 6 soffioncini a parete

Tutte le uscite dei dispositivi inclusi nel gruppo vengono utilizzate; nel caso in cui anche solo una di queste non sia collegata, utilizzare i tappi contenuti nella confezione per chiudere l'uscita inutilizzata (Fig\_E)

GB

The illustration to the side shows the standard use of the unit in the presence of:

1. a showerhead
2. a handshower
3. a kit of 6 small fixed showerheads

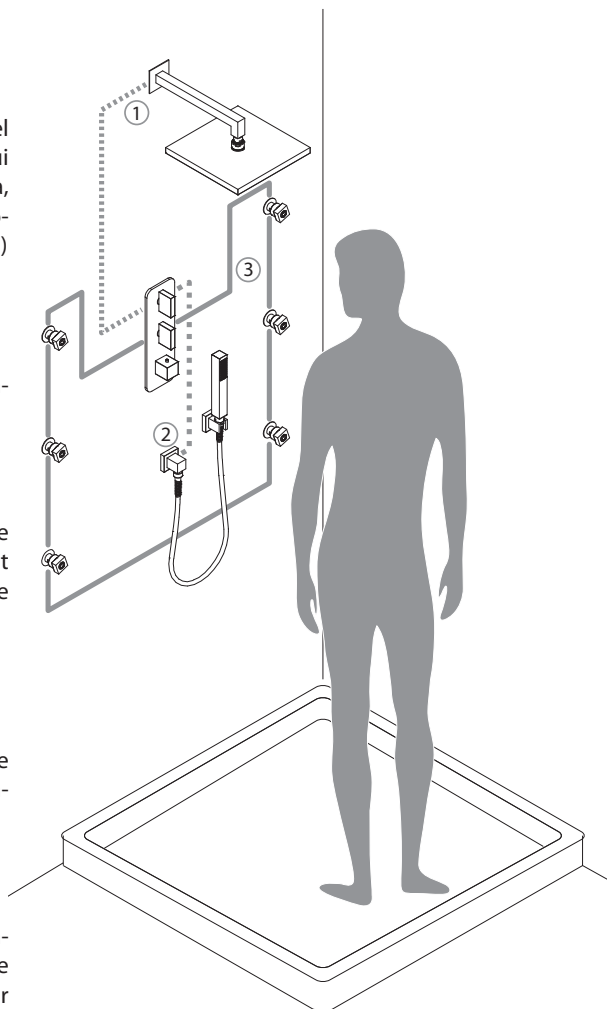
All the outlets of the devices in the unit are used; even if only one of the outlets is not connected, use the plugs contained in the package to seal the unused outlet (fig\_E).

F

Nous avons reporté ci-après un exemple d'utilisation standard de l'ensemble contenant :

1. un douche de tête
2. une douchette
3. un kit de 6 aérateurs muraux

Toutes les sorties des dispositifs de l'ensemble doivent être utilisées ; si l'une d'entre elles n'est pas raccordée, utiliser les bouchons contenus dans la boîte pour fermer la sortie inutilisée (fig\_E).



**D**

Seitlich wird ein Standardeinbau der Duschgruppe gezeigt, mit:

1. einem Brausekopf
2. einer Handbrause
3. einem Set von 6 kleinen Wandduschköpfen

Alle an der Gruppe vorgesehenen Ausgänge werden verwendet; wenn auch nur einer dieser Ausgänge nicht verwendet wird, müssen die in der Verpackung enthaltenen Kappen zum Verschließen des nicht genutzten Ausgangs verwendet werden (Abb\_E).

**E**

De costado se ilustra un ejemplo de uso estándar del grupo en presencia de:

1. un rociador
2. una ducha
3. un kit de 6 rociadores de pared

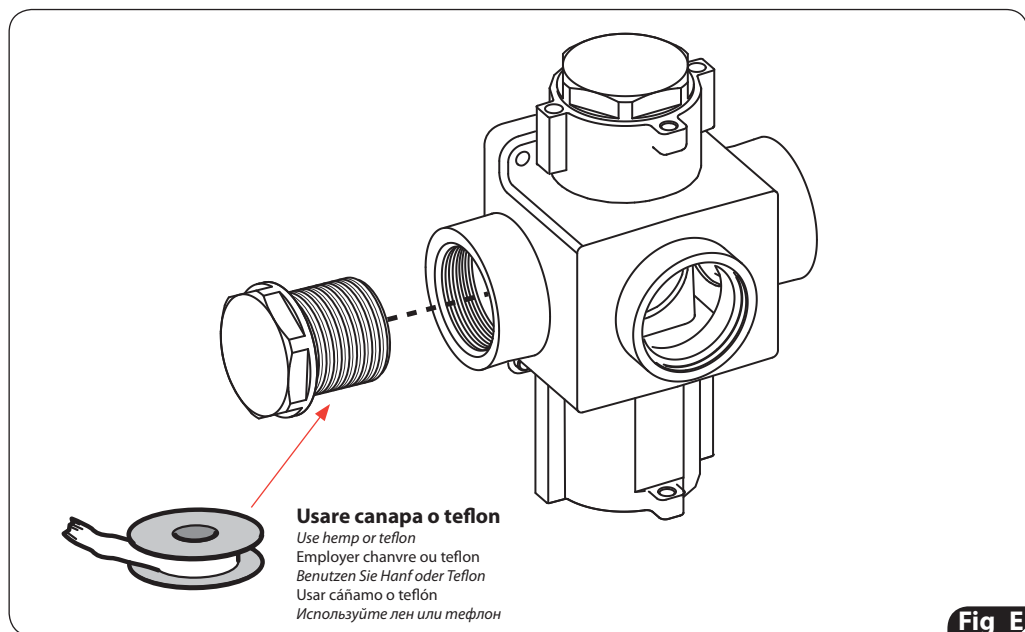
Se emplean todas las salidas de los dispositivos incluidos en el grupo; en caso de que alguna de estas no esté conectada, utilice los tapones suministrados en la caja de embalaje para cerrar la salida inutilizada (Fig\_E).

**RUS**

Сбоку представлено стандартное размещение комплекта, который состоит из:

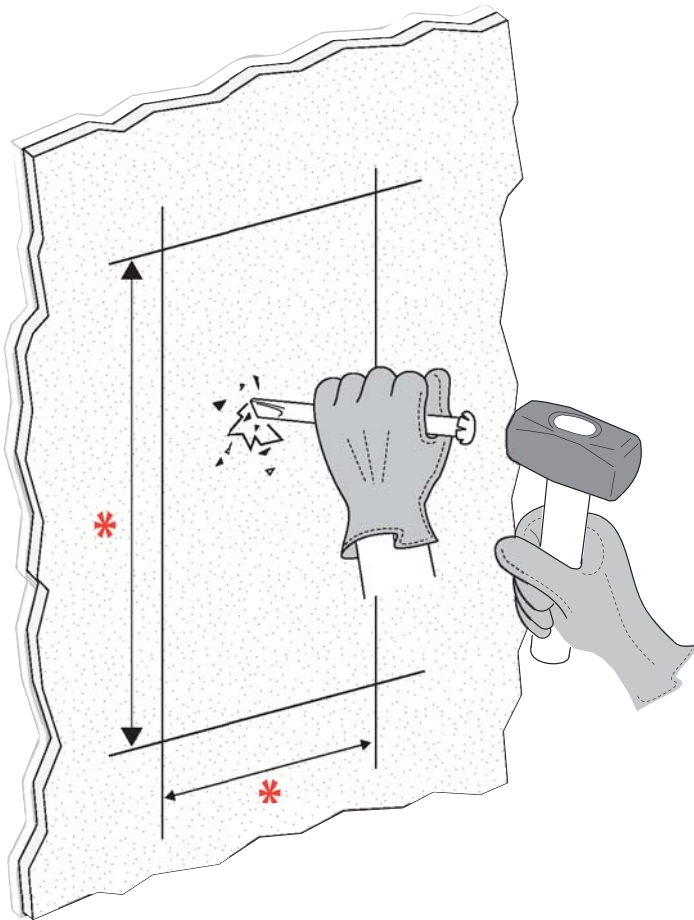
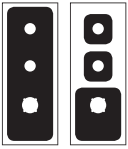
1. душевой лейки
2. ручного душа
3. 6 форсунок настенного монтажа

Все, представленные в комплекте выходы должны быть задействованы; в случае, если хотя бы один из них не используется, его необходимо закрыть, входящей в комплект специальной заглушкой (Рис.Е).

**Fig E**

# Installazione

Installation - Installation - Montage - Instalación - установка



\* **Eseguire lo spacco nel muro rispettando le misure indicate in Fig\_C e Fig\_D**

*Make a hole in wall following the measurements shown in Fig\_C and Fig\_D.*

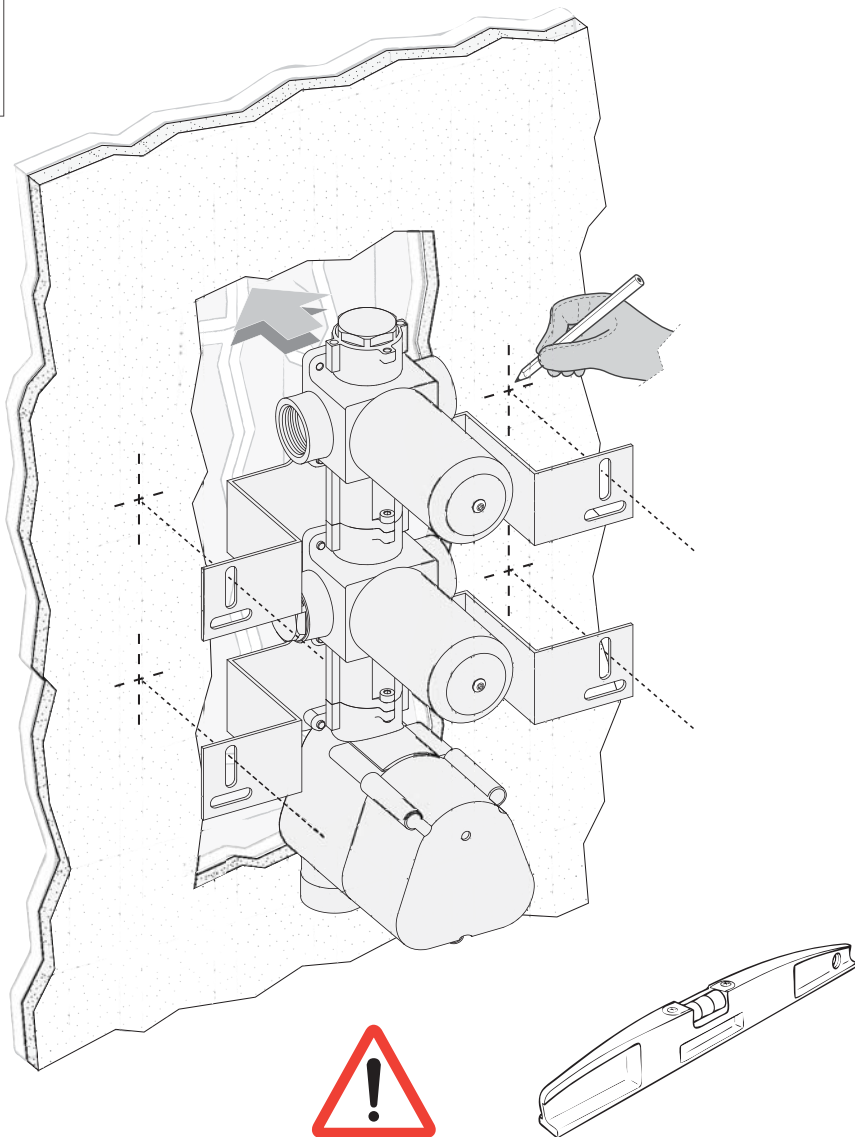
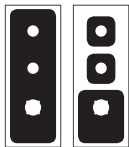
*Réaliser la fente murale en respectant les mesures indiquées aux illustrations Fig\_C et Fig\_D*

*Halten Sie sich beim Aufstemmen des Lochs an die in Abb\_C und Abb\_D angegebenen Maße*

*Realice la hendidura en la pared respetando las medidas indicadas en las figuras Fig\_C y Fig\_D*

*Выполните нишу в стене согласно размерам, указанным на Рис.С и Рис.Д*

**Fig\_1**



**UTILIZZARE LA LIVELLA - EFFETTUARE L'INSTALLAZIONE RISPETTANDO LE INDICAZIONI DI FIG.C e FIG.3**

*Use a level - Carry out the installation following the instructions shown in Fig\_C and Fig\_3*

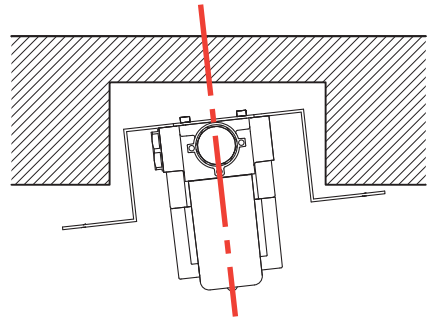
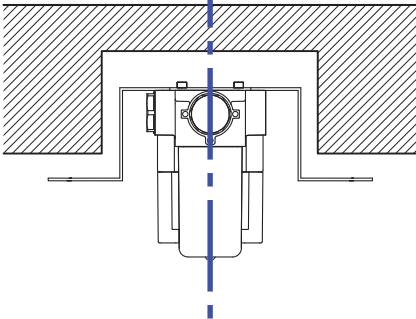
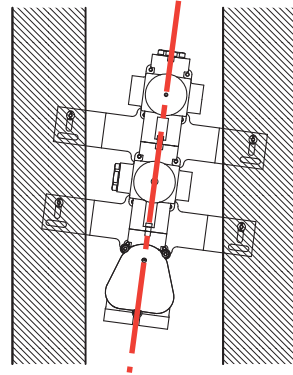
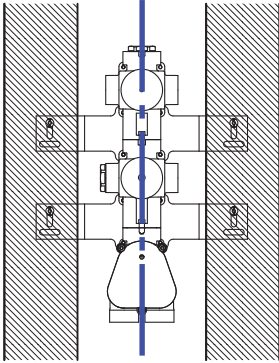
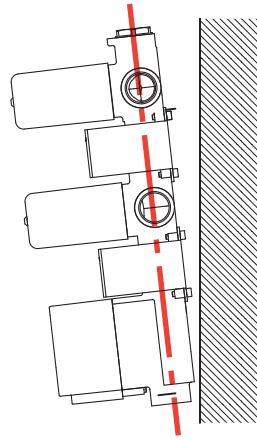
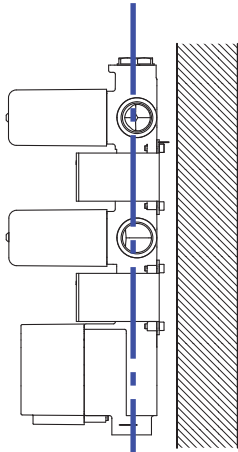
*Utiliser la nivelle - Procéder à l'installation en respectant les indications illustrées aux Fig\_C et Fig\_3*

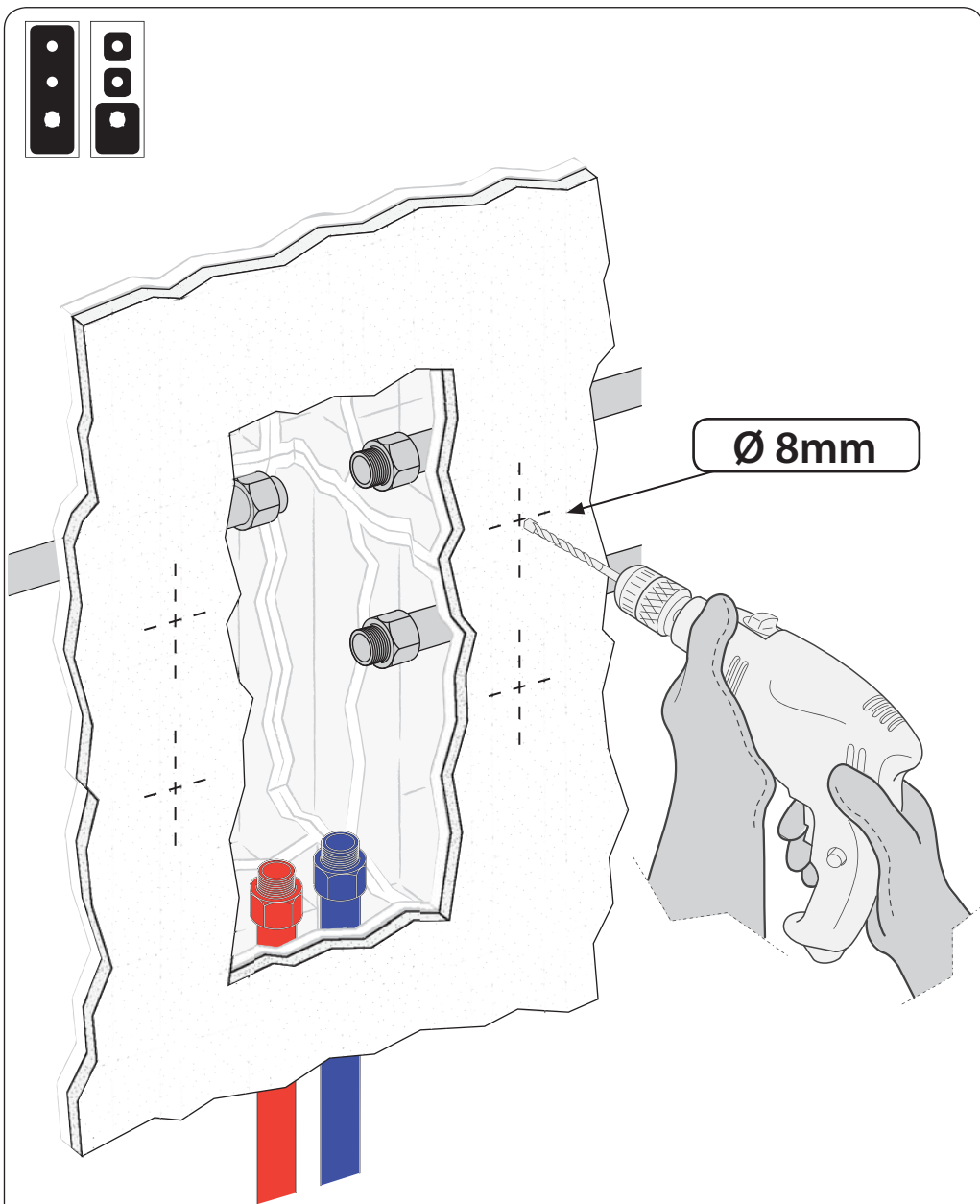
*Wasserwaage verwenden - Halten Sie sich beim Einbau an die Angaben aus Abb\_C und Abb\_3*

*Utilice el nivel de burbuja - Realice la instalación respetando las indicaciones de las figuras Fig\_C y Fig\_3*

*Используйте уровень - Выполнить установку придерживаясь указаний на Рис.С и Рис.3*

**Fig 2**

**OK****NO****Fig 3**



**Prima di passare alla fase successiva spurgare i tubi**

*Before proceeding with the next phase, flush the pipes out*

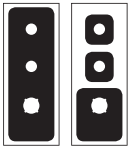
*Avant de passer à la phase suivante, vidangez les tuyaux*

*Bevor Sie zum nächsten Schritt übergehen, säubern Sie die Rohre*

*Antes de pasar a la fase sucesiva, purgue los tubos*

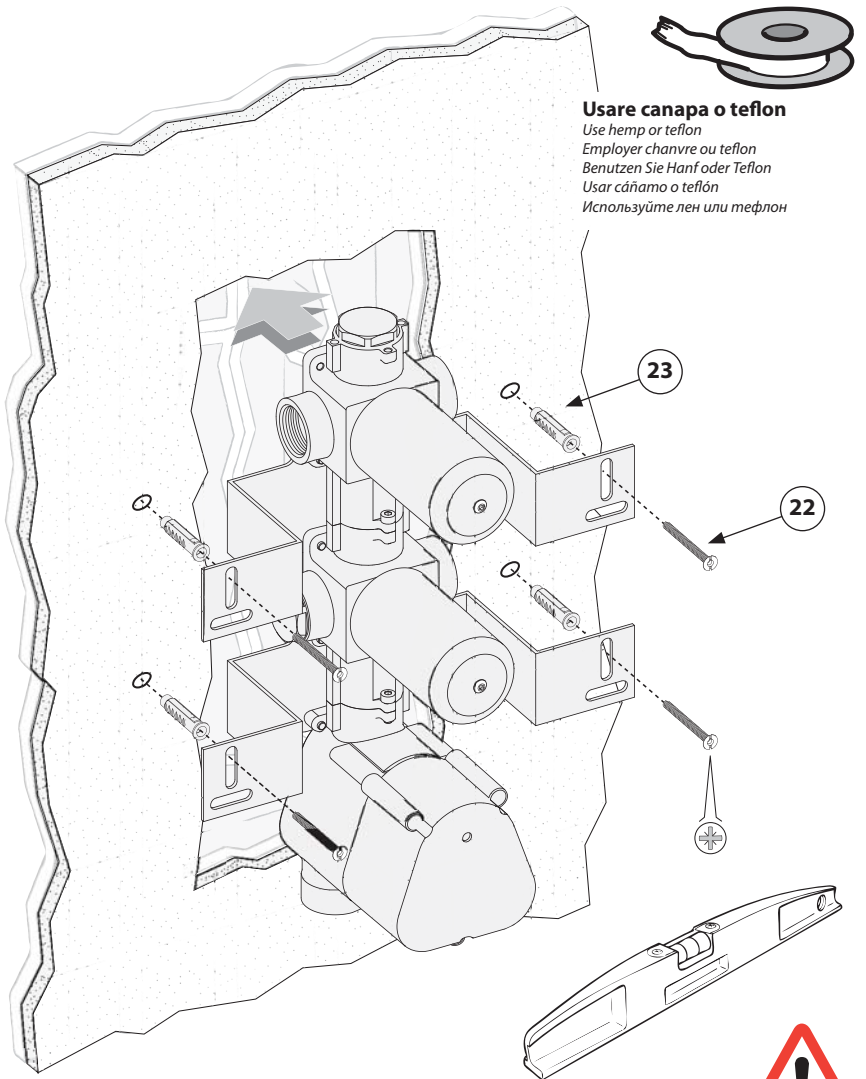
*Прежде чем перейти к следующей фазе установки дать воде вытечь из труб*

**Fig 4**



### Usare canapa o teflon

Use hemp or teflon  
 Employer chanvre ou teflon  
 Benutzen Sie Hanf oder Teflon  
 Usar cáñamo o teflón  
 Используйте лен или тефлон



**Utilizzare la livella per fissare correttamente il rubinetto, collegare il gruppo all'impianto idraulico.**

Use the level to secure the shower valve correctly, **Connect the unit to the hydraulic system.**

Utiliser la nivelle pour fixer correctement le robinet, **relier l'ensemble à l'installation hydraulique.**

Verwenden Sie eine Wasserwaage, um den Wasserhahn korrekt zu montieren und **verbinden Sie die Gruppe mit der hydraulischen Anlage.**

Utilice el nivel de burbuja para fijar correctamente el grifo, **conecte el grupo a la instalación hidráulica.**

Используйте уровень, чтобы правильно разместить смеситель, **подсоедините комплект к водоснабжению.**

**Fig 5**



### Collaudo del corpo incasso

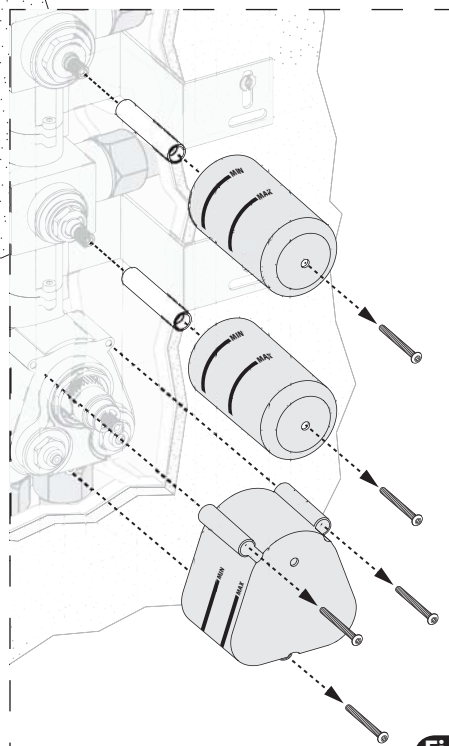
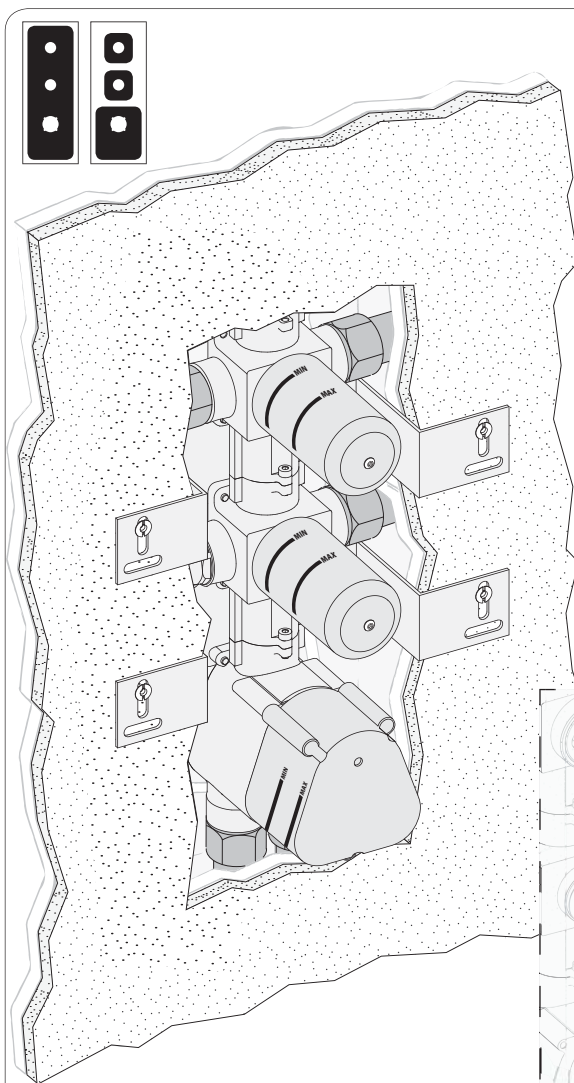
*Built-in body test*

*Test du corps encastrement*

*Abnahme des Einbaukörpers*

*Ensayo del cuerpo por empotrar*

*Испытание встроенного корпуса*



1)

### Rimozione delle protezioni in plastica

*Removal of plastic protections*

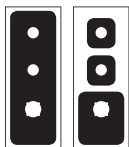
*Elimination des protections en plastique*

*Entfernen der Kunststoffschutzvorrichtungen*

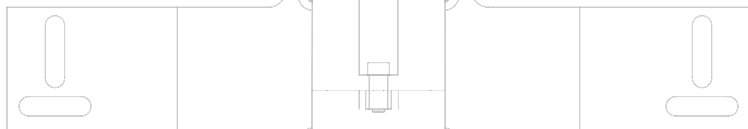
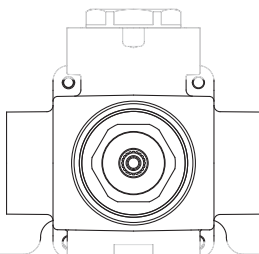
*Remoción de las protecciones de plástico*

*Detección de la profundidad por empotrar*

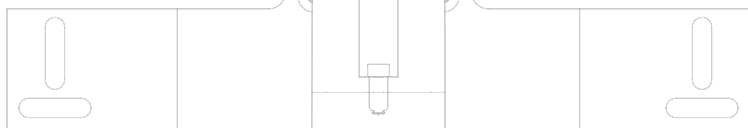
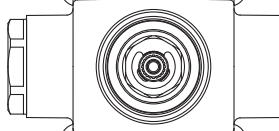
Fig 6



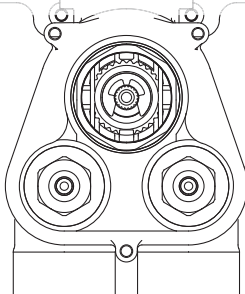
Deviatore  
 Diverter  
 Inverseur  
 Umsteller  
 Desviador  
 девиатор



Rubinetto  
 Faucet  
 Robinet  
 Wasserhahn  
 Grifo  
 смеситель



Miscelatore Termostatico  
 Thermostatic mixer  
 Mitigeur thermostatique  
 Thermostat-Batterie  
 Mezclador termostático  
 смеситель термостатический



2)

**Aprire la rete idrica di alimentazione, aprire il deviatore ed il rubinetto verificando la tenuta dell'impianto.**

*Turn on the water supply, turn on the diverter and the shower valve, checking the system seal.*

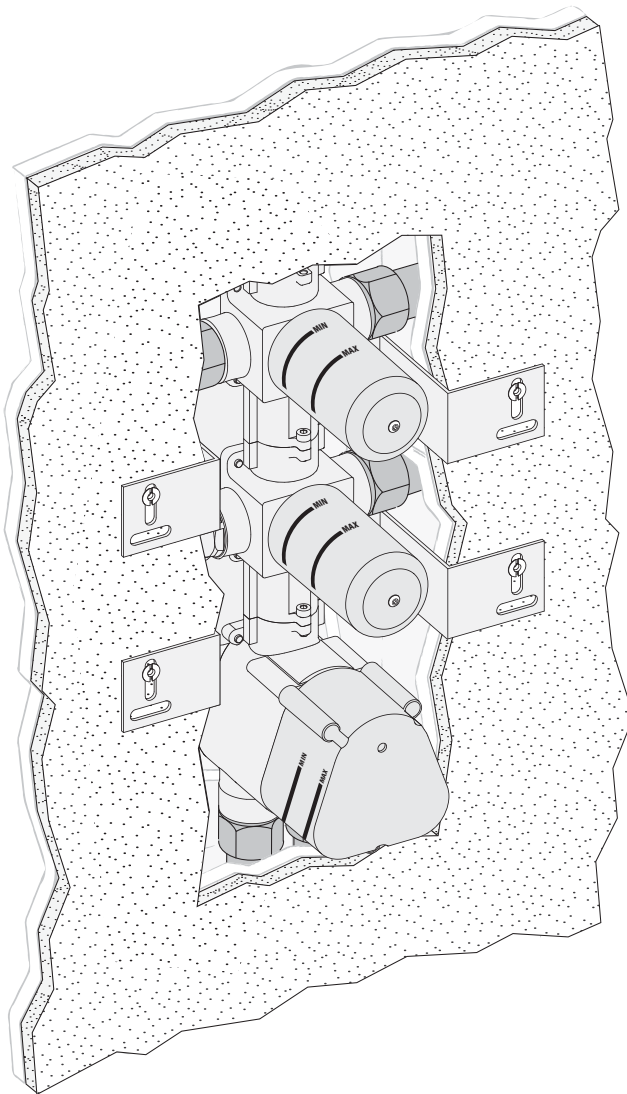
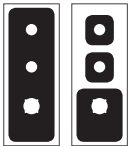
*Ouvrir le réseau d'alimentation en eau, ouvrir l'inverseur et le robinet tout en vérifiant l'étanchéité de l'installation.*

*Öffnen Sie die Wasserversorgung, öffnen Sie den Umsteller und den Wasserhahn und stellen Sie sicher, dass die Anlage dicht ist.*

*Abra la red hídrica de alimentación, abra el desviador y el grifo para comprobar la estanqueidad de la instalación.*

*Включите водоснабжение, откройте вентиль девиатора и проверьте герметичность установки.*

**Fig 7**



3)

**Rimontare le cover protettive per poter proseguire con la applicazione del rivestimento della parete**

*Reassemble the protective covers in order to proceed with the wall covering.*

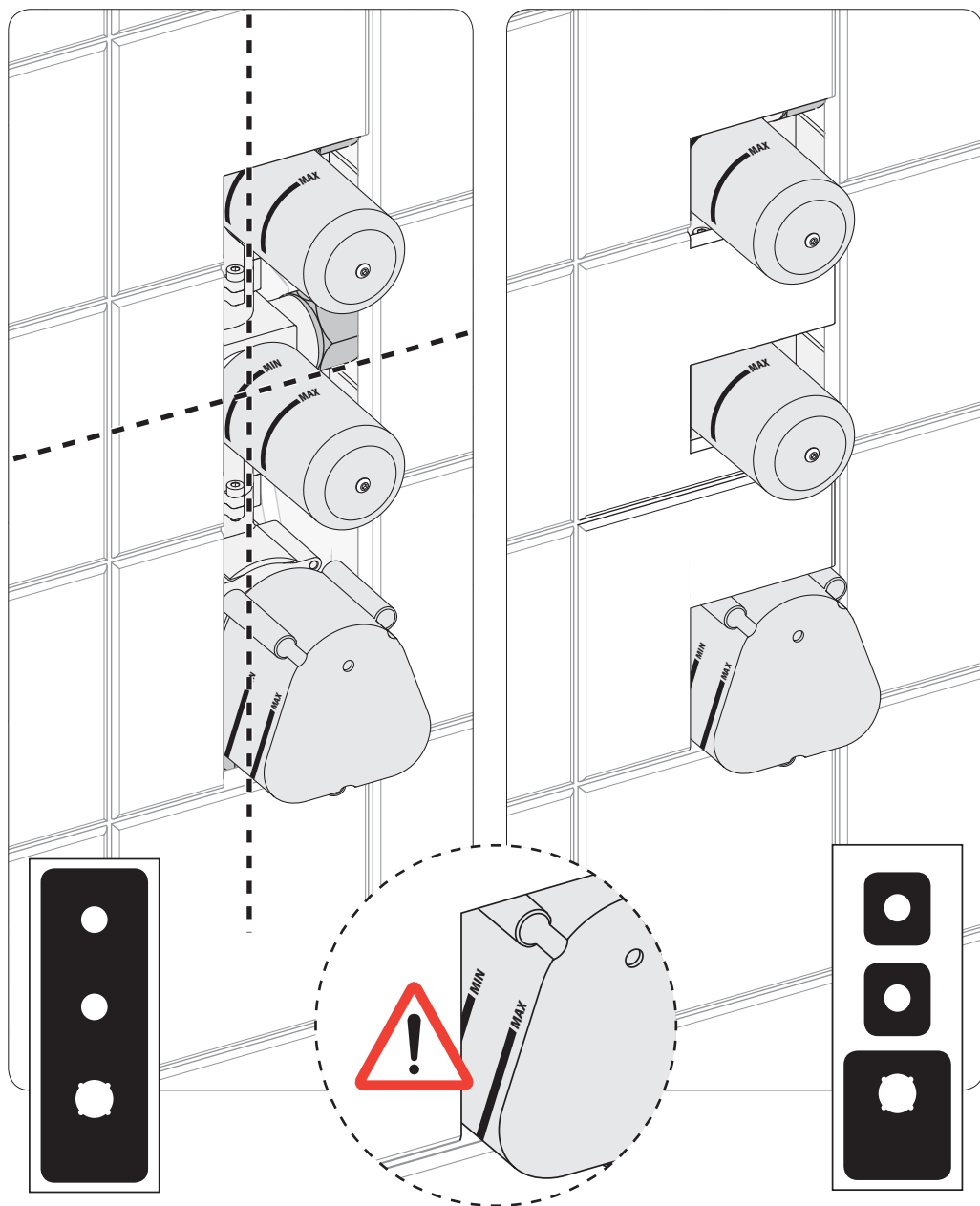
Remonter les plaques de protection pour procéder à la pose du revêtement mural

Setzen Sie die Kunststoffschutzvorrichtungen wieder auf, um mit der Verkleidung der Wand fortfahren zu können.

Vuelva a montar las tapas de protección para poder continuar con la aplicación del revestimiento de pared.

Установите защитные крышки, чтобы выполнить облицовку стеновой поверхности.

**Fig 8**



**NELLA POSA DEL RIVESTIMENTO RISPETTARE LE INDICAZIONI DI MINIMO E MASSIMO**

*During the wall covering, follow the instructions about the minimum and maximum amounts.*

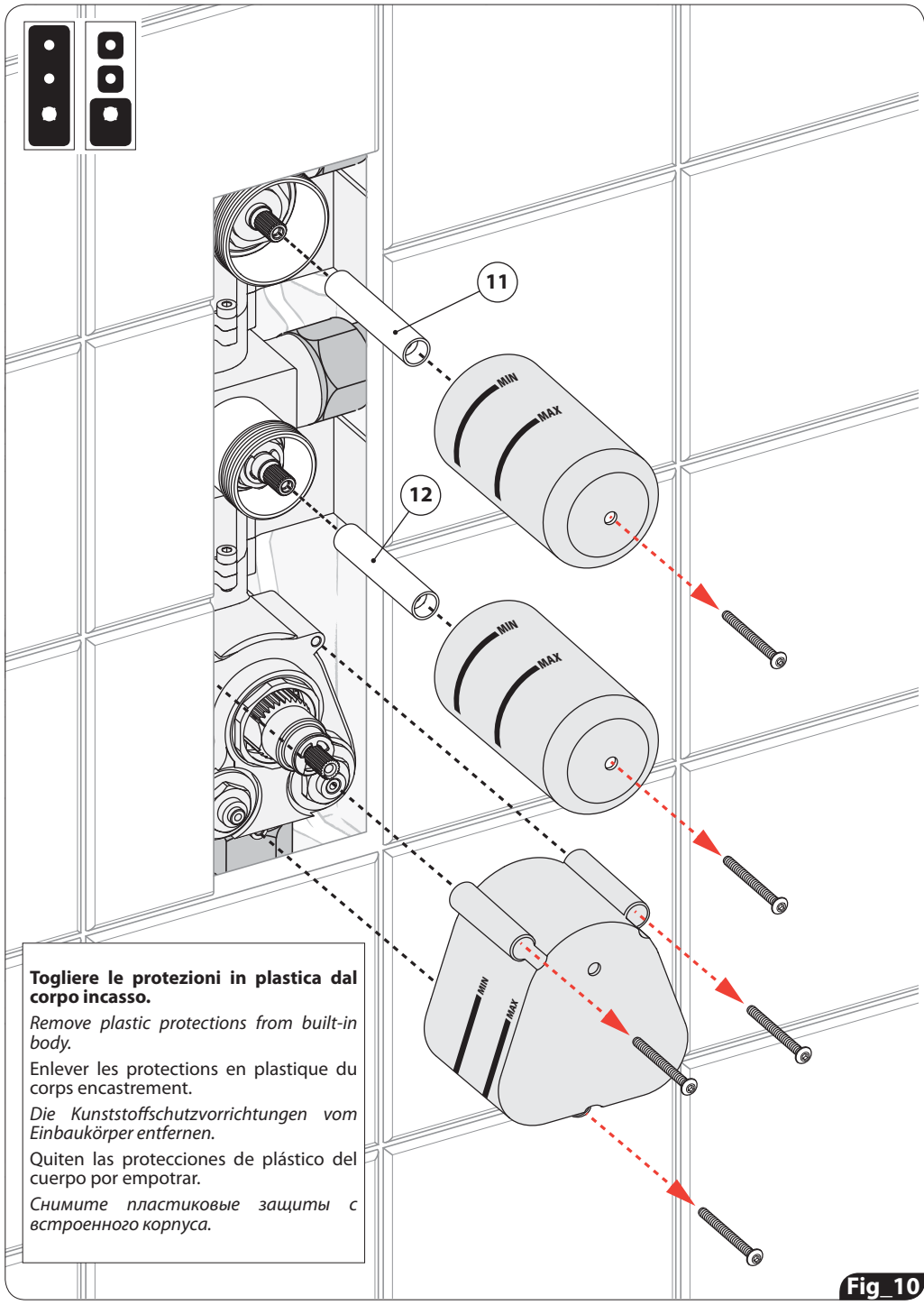
*Pour la pose du revêtement, veiller à tenir compte des indications de minimum et maximum*

*Halten sie sich beim verlegen der wandverkleidung an die angaben min und max*

*Durante la colocación del revestimiento, respete las marcas de mínimo y máximo.*

*При облицовке поверхности придерживаться минимальных и максимальных показателей*

**Fig\_9**



**Togliere le protezioni in plastica dal corpo incasso.**

*Remove plastic protections from built-in body.*

*Enlever les protections en plastique du corps encastré.*

*Die Kunststoffschutzvorrichtungen vom Einbaukörper entfernen.*

*Quitar las protecciones de plástico del cuerpo por empotrar.*

*Снимите пластиковые защиты с встроенного корпуса.*

**Fig 10**

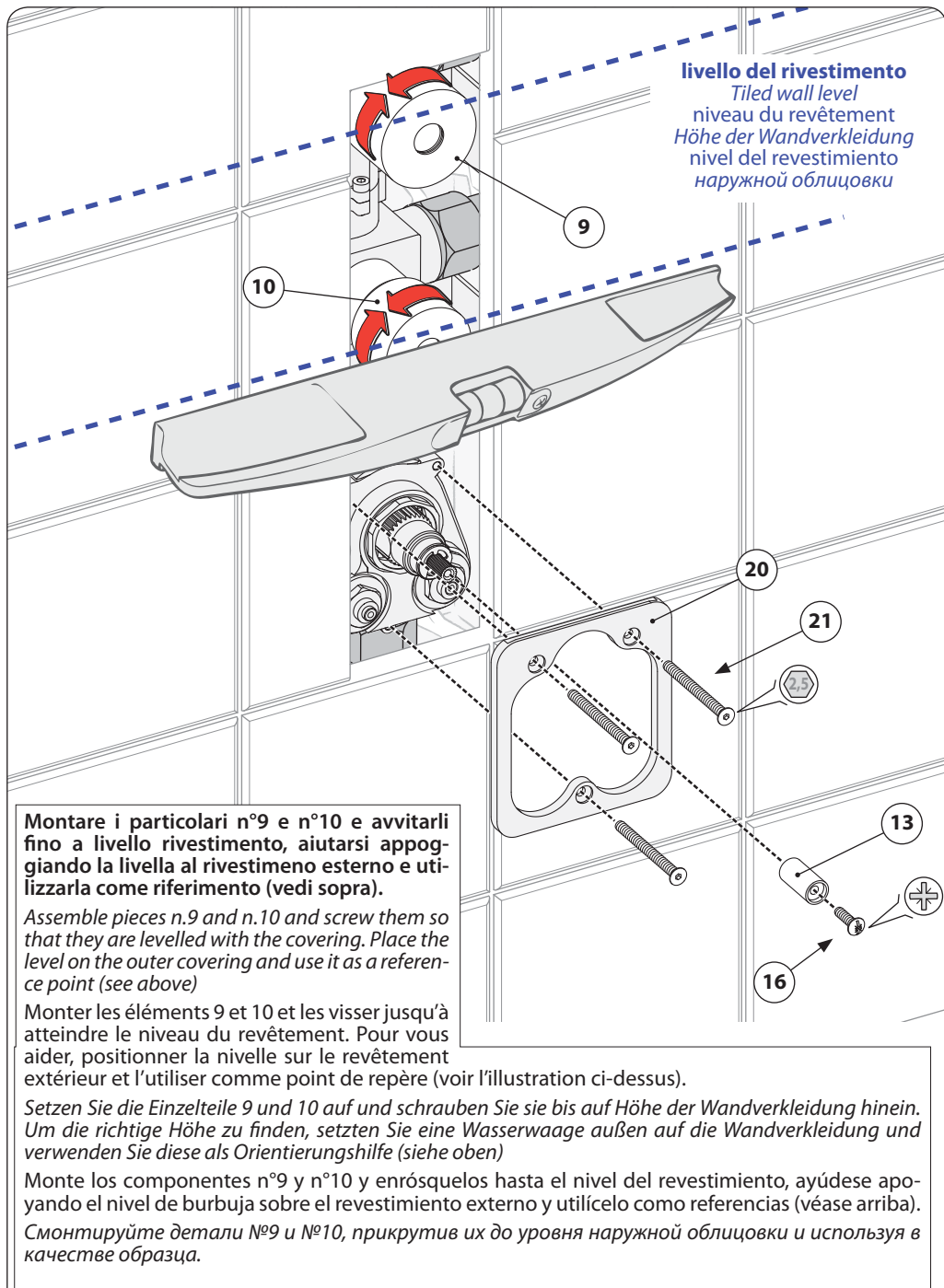
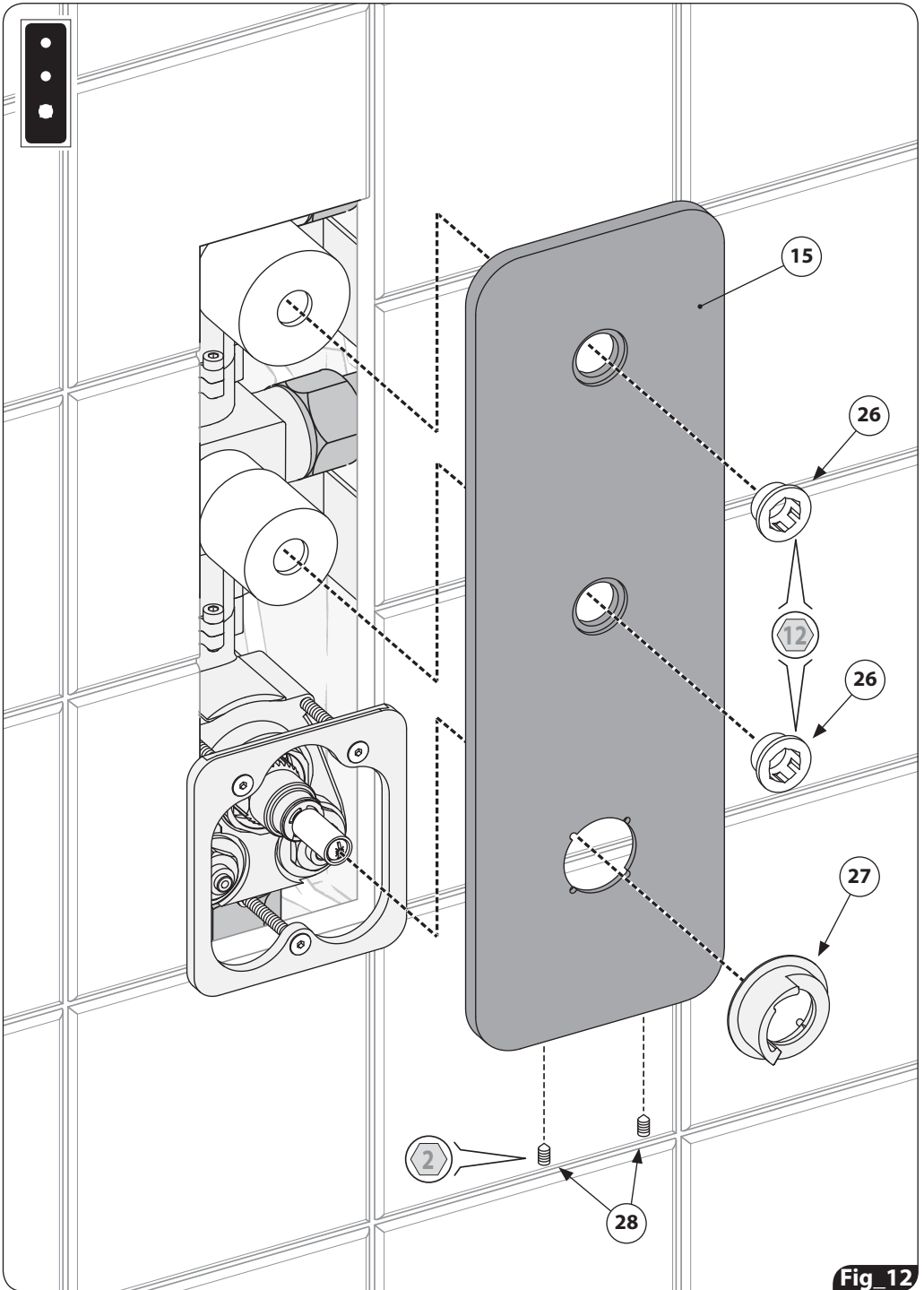


Fig 11



Fig\_12

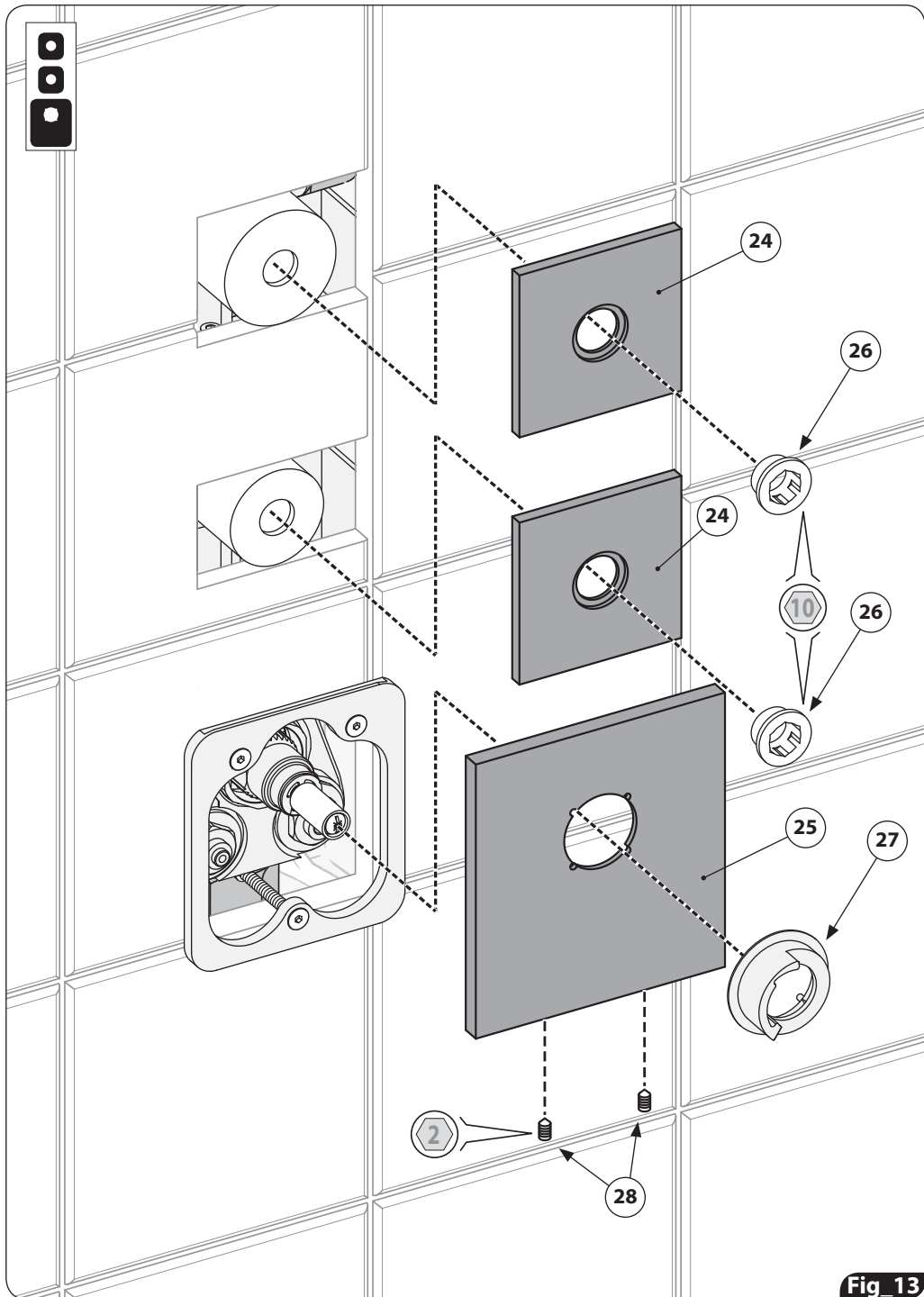


Fig 13





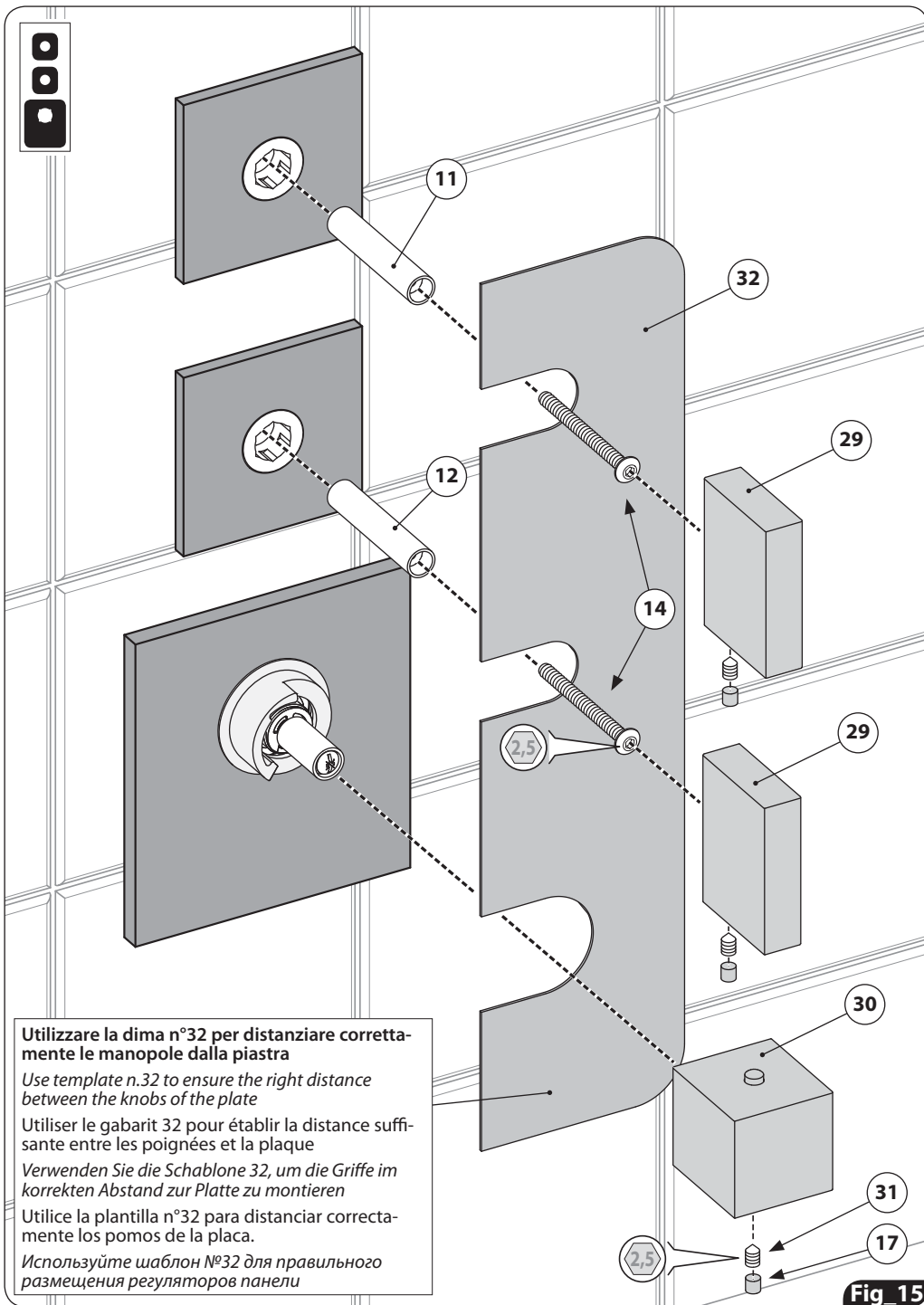
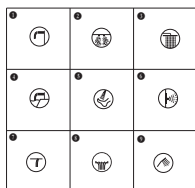
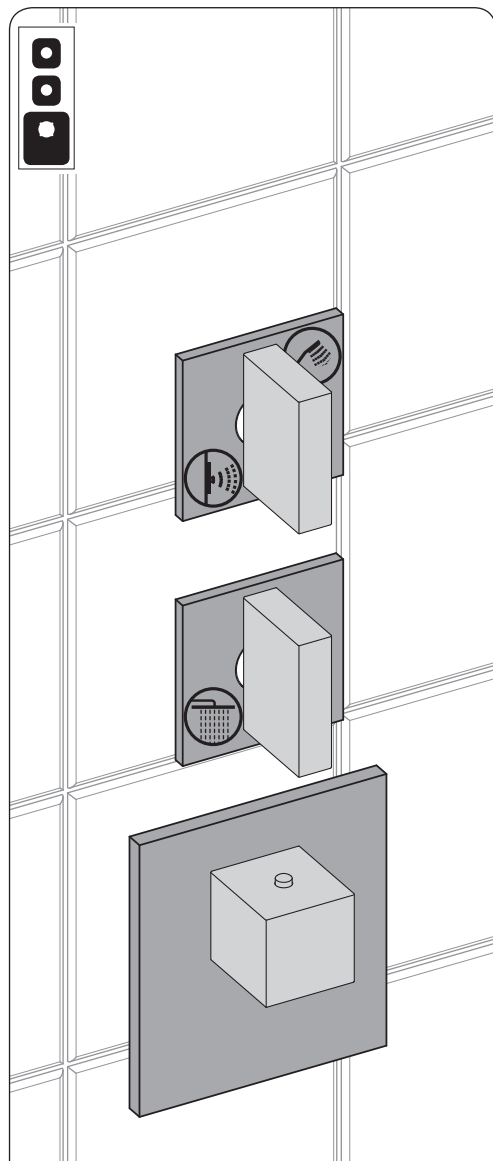
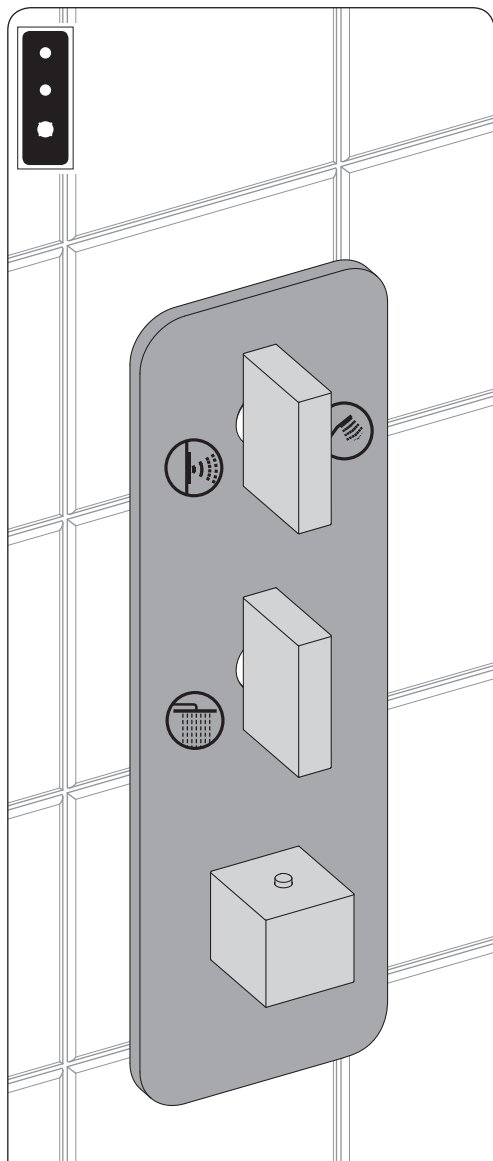


Fig 15



**Installazione delle etichette adesive**

*Installation of adhesive labels*

*Installation des étiquettes adhésives*

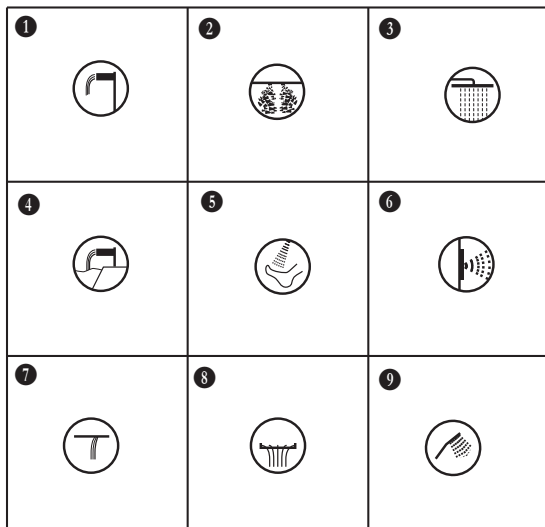
*Anbringen der Aufkleber*

*Aplicación de las etiquetas adhesivas*

*Наклеивание этикеток*

**Fig\_16**

**Fig\_17**



- 1. BOCCA VASCA** - TUB OUTLET - BOUCHE BAIGNOIRE  
- AUSLAUF FÜR DIE BADEWANNE - CAÑO BAÑERA -  
НАПОЛНИТЕЛЬ ВАННЫ
- 2. GETTO NEBULIZZATO** - ATOMIZED JET - JET ATOMISE -  
SPRÜHSTRAHL - CHORRO NEBULIZADO - РАСПЫЛЕНИЕ
- 3. GETTO PIOGGIA** - RAIN JET - JET PLUIE - BERIESELUNGS-  
STRAHL - CHORRO LLUVIA - ДОЖДЬ
- 4. BOCCA VASCA** - TUB OUTLET - BOUCHE BAIGNOIRE  
- AUSLAUF FÜR DIE BADEWANNE - CAÑO BAÑERA -  
НАПОЛНИТЕЛЬ ВАННЫ
- 5. LAVA PIEDI** - FOOT SPA - LAVE PIEDS - FUBWÄSCHE - LAVA-PIES  
- ФОРСУНКА ДЛЯ НОГ
- 6. SOFFIONCINO LATERALE** - SMALL LATERAL SHOWER HEAD  
- POMME DOUCHE LATERALE PETITE - SEITLICHER BRAUSEKOPF -  
POMO DE DUCHA LATERAL - БОКОВАЯ ФОРСУНКА
- 7. BOCCA DOCCIA A CASCATA** - CASCADE SHOWER OUTLET  
- BOUCHE DOUCHE CASCADE - AUSLAUF DER KASKADENDUSCHE  
- CAÑO DUCHA DE CASCADA - ИЗЛИВ ДУША С ВОДОПАДОМ
- 8. BOCCA VASCA** - TUB OUTLET - BOUCHE BAIGNOIRE  
- AUSLAUF FÜR DIE BADEWANNE - CAÑO BAÑERA -  
НАПОЛНИТЕЛЬ ВАННЫ
- 9. DOCCETTA** - Handshower - Douchet - Handbrause -  
Ducha - teléfono - Душ

**⚠ ATTENZIONE:**

l'installazione delle etichette adesive, raffiguranti le possibili tipologie di utenze applicabili a questo articolo, **NON E' OBBLIGATORIA** ma a discrezione del cliente finale.

**⚠ WARNING:**

the installation of stickers depicting the possible types of users for this item, **IS NOT MANDATORY** but is at final customer's discretion.

**⚠ ATTENTION:**

l'installation des étiquettes adhésives, représentant les possibles types d'utilisateurs applicables à cet article, **N'EST PAS OBLIGATOIRE** mais au choix du client final.

**⚠ ACHTUNG:**

Die Installation der Aufkleber, welche die Typologien der Abnahmevorrichtungen darstellen, die man an diesen Artikel anbringen kann, **IST NICHT VERPFLICHTEND**, sondern liegt im eigenen Ermessen des Endkunden.

**⚠ CUIDADO:**

la instalación de las etiquetas adhesivas que ilustran las posibles tipologías de líneas aplicables a esta referencia, **NO ES OBLIGATORIA**, sino a discreción del usuario final.

**⚠ ВНИМАНИЕ:**

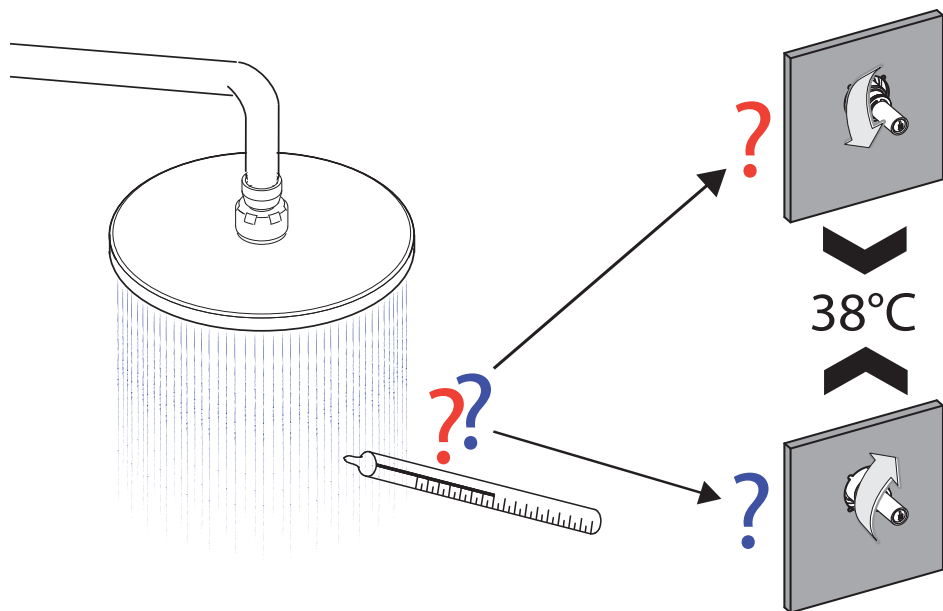
наклеивание этикеток, изображающих возможные типы потребителей, подключаемых к данному артикулу, **НЕОБЯЗАТЕЛЬНО**, оно выполняется по усмотрению конечного пользователя.

## Regolazione del blocco di sicurezza della temperatura

*Adjustment of the safety temperature lock - Réglage du bloc de sécurité de la température Einstellen der Sicherheitsblockierung für die Temperatur*

*Regulación del bloque de seguridad de la temperatura - Регулировка предохранительной блокировки температуры*

**Il rubinetto è impostato per erogare 38°C:** se risultasse una temperatura diversa agire sul regolatore prima di proseguire nell'installazione. Se la temperatura rilevata è inferiore a 38°C, ruotare il regolatore in senso orario, se è superiore ruotare in senso antiorario; ripetere l'operazione fino al raggiungimento della temperatura desiderata.



**GB** The shower valve is set at a temperature of 38°C: if the temperature is different, check the regulator prior to installation. If the measured temperature is lower than 38°C, turn the regulator clockwise; if the temperature is higher than 38°C, turn it anticlockwise; repeat the operation until the desired temperature is obtained.

**F** Le robinet est réglé pour délivrer une température de 38°C: si la température obtenue est différente, il est nécessaire d'agir sur le régleur avant de poursuivre l'installation. Si la température est inférieure à 38°C, il faudra tourner le régleur dans le sens des aiguilles d'une montre, si elle est supérieure il faudra le tourner dans le sens inverse des aiguilles d'une montre; répétez l'opération jusqu'à atteindre la température souhaitée.

**D** Der Wasserhahn ist auf 38°C eingestellt: wenn eine andere Temperatur festgestellt wird, muss diese erst eingestellt werden, bevor mit dem Einbau fortgefahren werden kann. Wenn die festgestellte Temperatur unter 38°C liegt, muss der Regler im Uhrzeigersinn gedreht werden; wenn die Temperatur darüber liegt, muss er gegen den Uhrzeigersinn gedreht werden; wiederholen Sie diesen Schritt, bis die gewünschte Temperatur erreicht ist.

**E** El grifo está configurado para erogar a una temperatura de 38°C: si resultase una temperatura distinta, es necesario actuar sobre el regulador antes de proseguir con la instalación. Si la temperatura detectada es inferior a 38°C, se debe girar el regulador en sentido horario, si es superior, se lo debe girar en sentido antihorario. Repita la operación hasta alcanzar la temperatura deseada.

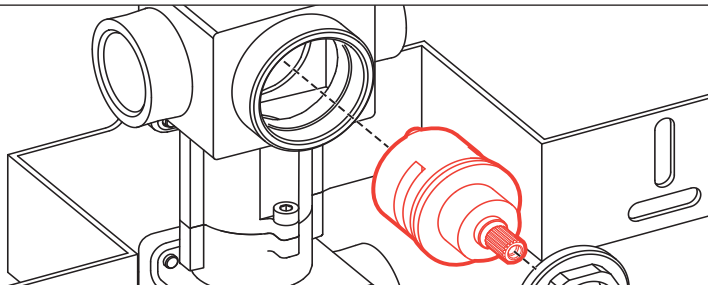
**RUS** Смеситель предустановлен для подачи воды температурой 38°C: если необходима другая температура, отрегулируйте прежде, чем приступите к установке.

# Manutenzione

Maintenance - Entretien - Wartung - Mantenimiento - обслуживание

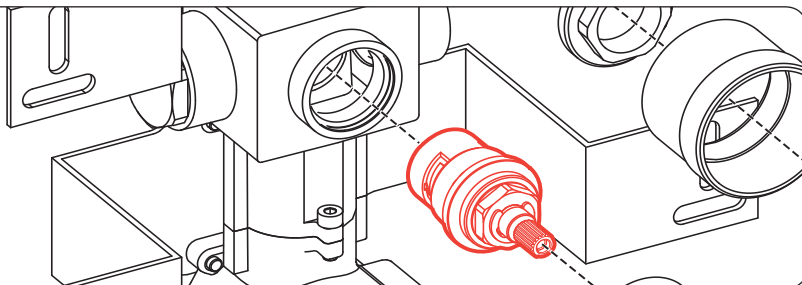
## Deviatore

*Diverter  
Inverseur  
Umsteller  
Desviador  
девиатор*



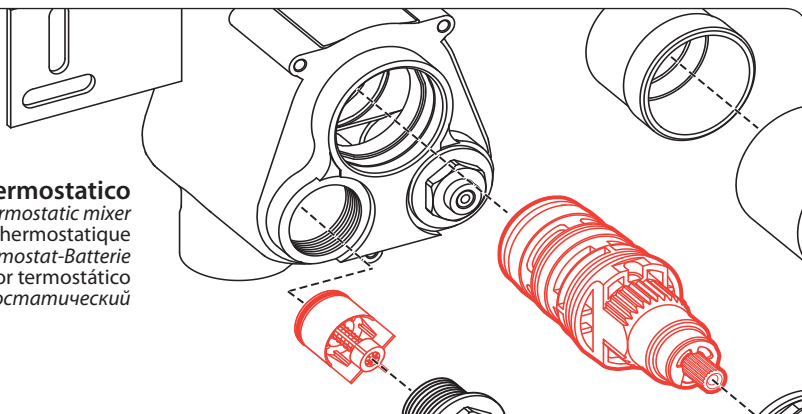
## Rubinetto

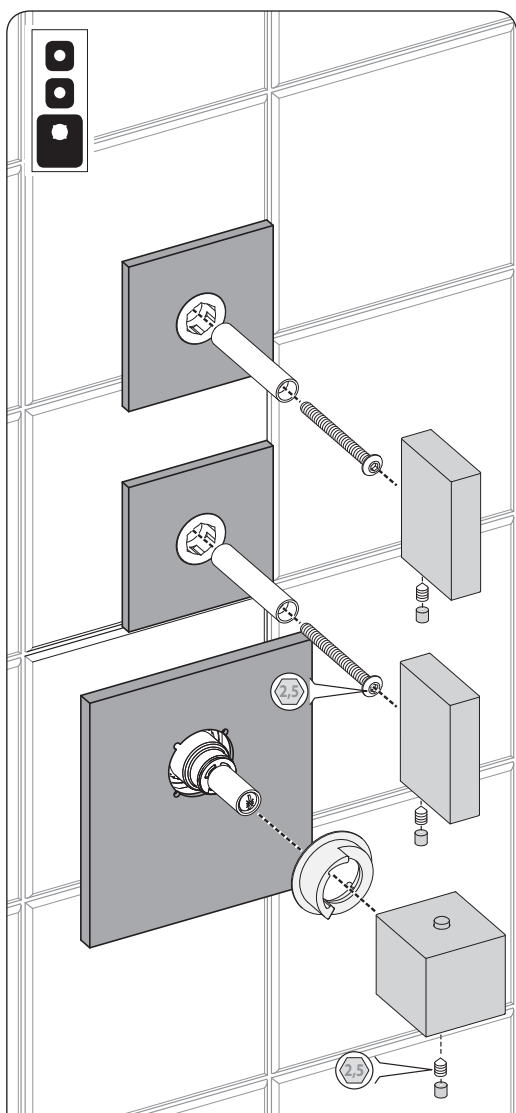
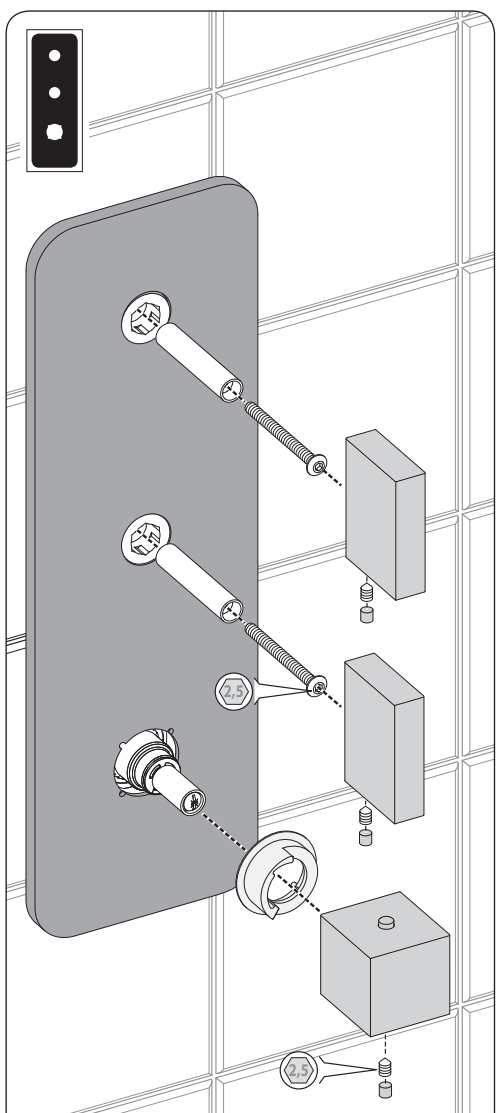
*Faucet  
Robinet  
Wasserhahn  
Grifo  
смеситель*



## Miscelatore Termostatico

*Thermostatic mixer  
Mitigeur thermostatique  
Thermostat-Batterie  
Mezclador termostático  
смеситель термостатический*





**Smontare i particolari indicati**

Disassemble the pieces shown - Démontez les éléments indiqués - Entfernen Sie die angegebenen Einzelteile  
 Desmonte los complementos indicados - Смонтировать указанные детали

**Fig 18**

**Fig 19**

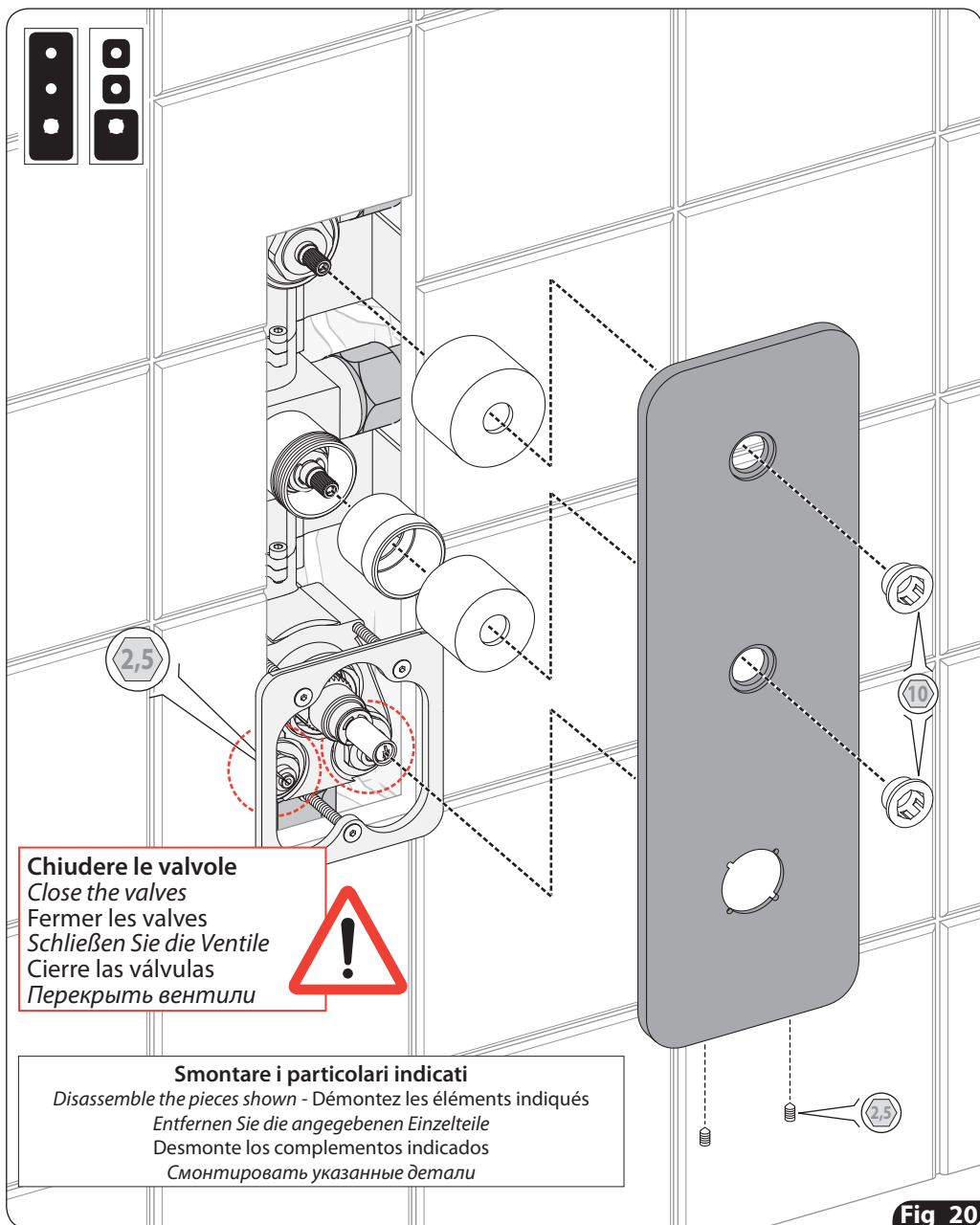
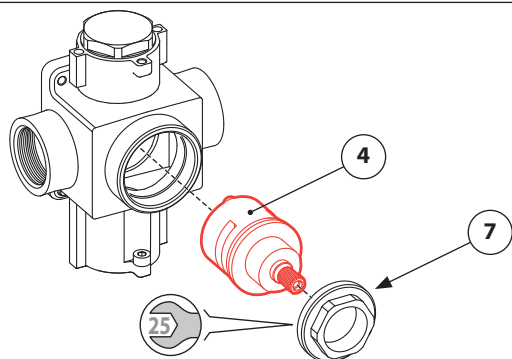


Fig 20





**Sfilare la cartuccia deviatore (4), togliere eventuali residui o incrostazioni. Reinserrire cartuccia deviatore. Avvitare la ghiera (7) e serrare**

*Remove the diverter cartridge (4), eliminate any residue or deposit, replace the cartridge, screw the ring nut (7) and tighten.*

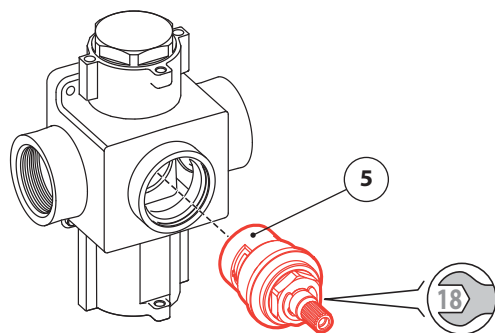
*Déboîter la cartouche inverseur (4), enlever les éventuels résidus ou incrustations, réinsérer la cartouche, visser la virole (7) et serrer*

*Ziehen Sie die Kartusche des Umstellers (4) heraus, entfernen Sie eventuelle Rückstände oder Ablagerungen, setzen Sie die Kartusche wieder ein, schrauben Sie den Gewinding (7) auf und ziehen Sie ihn fest.*

*Quite el cartucho desviador (4) y elimine posibles residuos o incrustaciones. Vuelva a introducir el cartucho, gire la abrazadera y ajuste.*

*Выкрутить картридж девиатора (4), удалить возможные образования и загрязнения, вкрутить картридж, надеть хомут и затянуть.*

**Fig 21**



**Sfilare la cartuccia (5) e togliere eventuali residui o incrostazioni. Reinserrire cartuccia, avvitare e serrare.**

*Remove the shower valve cartridge (5), eliminate any residue or deposit, replace the cartridge, screw and tighten.*

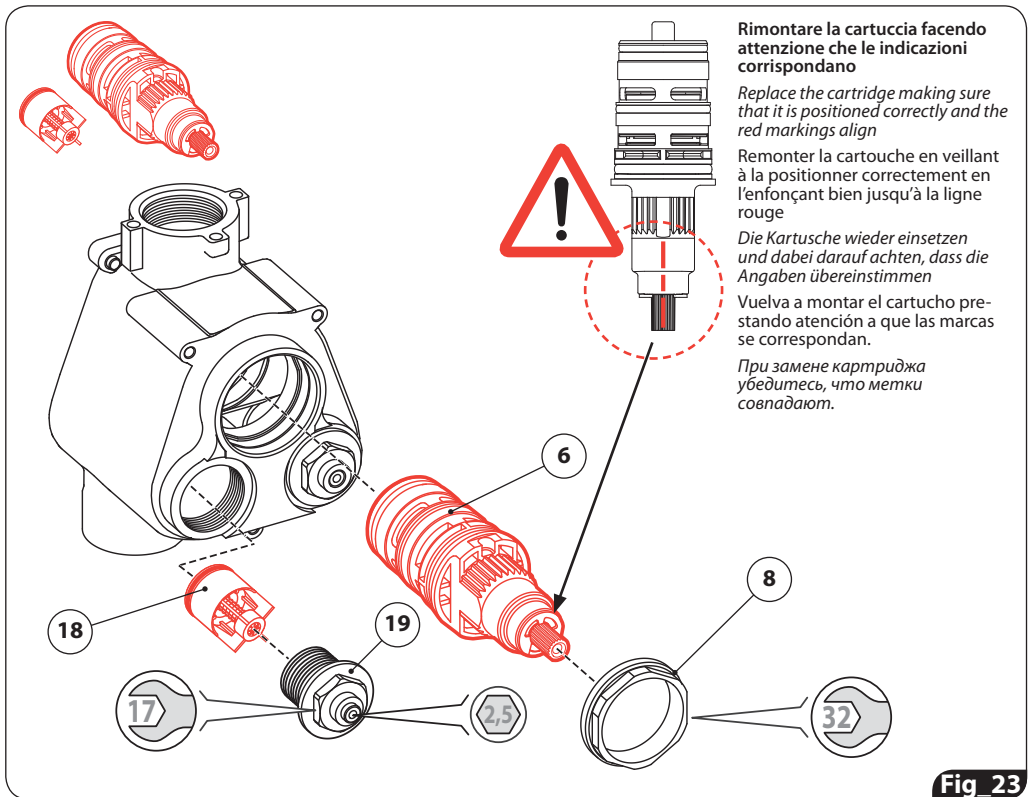
*Déboîter la cartouche robinet (5), enlever les éventuels résidus ou incrustations, réinsérer la cartouche, visser la virole et serrer.*

*Ziehen Sie die Kartusche des Wasserhahns (5) heraus, entfernen Sie eventuelle Rückstände oder Ablagerungen, setzen Sie die Kartusche wieder ein und schrauben Sie sie fest.*

*Quite el cartucho del grifo (5) y elimine posibles residuos o incrustaciones. Vuelva a introducir el cartucho, gire la abrazadera y ajuste.*

*Выкрутить картридж смесителя (5), удалить возможные образования и загрязнения, вкрутить картридж, надеть хомут и затянуть.*

**Fig 22**



**Rimontare la cartuccia facendo attenzione che le indicazioni corrispondano**

*Replace the cartridge making sure that it is positioned correctly and the red markings align*

*Remonter la cartouche en veillant à la positionner correctement en l'enfonçant bien jusqu'à la ligne rouge*

*Die Kartusche wieder einsetzen und dabei darauf achten, dass die Angaben übereinstimmen*

*Vuelva a montar el cartucho prestando atención a que las marcas se correspondan.*

*При замене картриджа убедитесь, что метки совпадают.*

**Fig\_23**

Svitare la ghiera (8) e sfilare la cartuccia termostatica (6) per togliere eventuali residui o incrostazioni:

- **nel caso di sola manutenzione** immergere le cartucce in acqua e aceto (50% + 50%) per 12 ore circa, favorendo in questo modo l'eliminazione di calcare ed eventuali impurità; a pulizia effettuata reinserire la cartuccia, avvitare la ghiera (8) e serrare
- **nel caso si voglia sostituire la cartuccia con una nuova**, sfilare la vecchia cartuccia, infilare quella nuova, avvitare la ghiera (8) e serrare.

Ultimata la manutenzione rimontare i componenti seguendo le Istruzioni dalla figura 12 in poi.

**⚠ SE NON AVETE CONSERVATO LA DIMA (32) FATE ATTENZIONE A RIMONTATE LE MANOPOLE RIPOZIONANDO LE COME IN ORIGINE PER EVITARE CHE RUOTANDO LE ROVININO LE PIASTRE CROMATE.**

**GB**

Unscrew the ring nut (8) and remove the thermostatic cartridge (6) eliminate any residue or deposit:

- **In case of maintenance only**, place the cartridges in water and vinegar (50% + 50%) for about 12 hours. This helps to eliminate scale and any impurity; when the cleaning has been completed, replace the cartridge, screw the ring nut (8) and tighten
- **If it is necessary to replace the cartridge with a new one**, remove the old cartridge, insert the new one, screw the ring nut (8) and tighten.

Once maintenance is complete, reassemble the components following the instructions from Fig\_12 onwards.

**⚠ IF YOU HAVE NOT KEPT THE TEMPLATE (32) BE CAREFUL TO REASSEMBLE THE KNOBS BY REPOSITIONING THEM AS THEY WERE TO AVOID RUINING THE CHROME SURFACES.**

D

Schrauben Sie den Gewinding (8) auf und ziehen Sie die Kartusche des Thermostats (6) heraus, um eventuelle Rückstände oder Ablagerungen zu entfernen:

- **wenn es sich um eine einfache Wartung handelt**, tauchen Sie die Kartusche für rund 12 Stunden in eine Wasser-Essig-Lösung (50% + 50%), wodurch sich Kalk und andere Verunreinigungen leichter lösen; setzen Sie die Kartusche nach der Reinigung wieder ein, schrauben Sie den Gewinding (8) auf und ziehen Sie ihn fest.
- **wenn die Kartusche ausgetauscht werden soll**, ziehen Sie die alte Kartusche heraus, setzen Sie die neue Kartusche ein, schrauben Sie den Gewinding (8) auf und ziehen Sie ihn fest.

Nach Abschluss der Wartungsarbeiten montieren Sie die Einzelteile erneut auf, wobei Sie sich an die Anweisungen ab Abb\_12 halten.

**⚠ WENN SIE DIE SCHABLONE (32) NICHT AUFBEWAHRT HABEN, MONTIEREN SIE DIE GRIFFE VORSICHTIG WIE GEHABT, UM SO ZU VERMEIDEN, DASS SIE BEIM DREHEN DIE VERCHROMTEN OBERFLÄCHEN ZERKRATZEN.**

F

Dévisser la virole (8) et déboîter la cartouche thermostatique (6) pour enlever les éventuels résidus ou incrustations :

- **pour l'entretien uniquement** : plonger les cartouches dans de l'eau et du vinaigre (50% + 50%) pendant environ 12 heures, ce qui permettra de faciliter l'élimination du calcaire et d'éventuelles impuretés ; une fois le nettoyage effectué, réinsérer la cartouche, visser la virole (8) et serrer.
- **pour le remplacement de la cartouche par une nouvelle**, démonter la vieille cartouche, installer la nouvelle, visser la virole (8) et serrer.

Une fois le nettoyage effectué, remontez les composants en suivant les instructions à partir de la Fig\_12.

**⚠ SI VOUS N'AVEZ PAS CONSERVÉ LE GABARIT (32) VEILLEZ À REMONTER LES POIGNÉES EN LES REPOSITIONNANT DANS LEUR ÉTAT D'ORIGINE DE SORTE À CE QUE LEUR UTILISATION NE DÉTÉRIORE PAS LES SURFACES CHROMÉES.**

E

Desenrosque la abrazadera (8) y quite el cartucho termostático (6) para eliminar posibles residuos o incrustaciones:

- **en caso de mantenimiento exclusivamente**, sumerja los cartuchos en agua y vinagre (50% + 50%) durante 12 horas aproximadamente, favoreciendo de esta manera la eliminación de caliza y posibles impurezas; una vez finalizada la limpieza, vuelva a introducir el cartucho, enrosque la abrazadera (8) y ajuste.
- **en caso de que se desee sustituir el cartucho por uno nuevo**, quite el cartucho viejo, introduzca el nuevo, enrosque la abrazadera y ajuste.

Una vez terminadas las tareas de mantenimiento vuelva a montar los componentes siguiendo las instrucciones de la Fig\_12 y sucesivas.

**⚠ SI NO HA CONSERVADO LA EXCÉNTRICA (32) PRESTE ATENCIÓN A MONTAR LOS POMOS VOLVIÉNDOLOS A COLOCAR EN EL LUGAR ORIGINAL, A FIN DE EVITAR QUE, CON EL USO, ARRUIEN LAS SUPERFICIES CROMADAS.**

RUS

Открутить хомут (8) и вывинтить картридж термостата (6) чтобы удалить возможные образования и загрязнения:

- **если необходимо только уход**, погрузите картридж в воду с уксусом (50% + 50%) примерно на 12 часов, благодаря чему произойдет его очистка от загрязнений и возможных образований; по окончании вкрутите картридж, наденьте хомут (8) и затяните.
- **если необходимо заменить картридж новым**, выкрутите старый, установите новый, наденьте хомут (8) и затяните

При замене картриджа убедитесь, что метки совпадают.

**⚠ ЕСЛИ ВЫ НЕ СОХРАНИЛИ ШАБЛОН (32) БУДЬТЕ ВНИМАТЕЛЬНЫ ВО ВРЕМЯ СНЯТИЯ И УСТАНОВКИ РУЧЕК РЕГУЛИРОВКИ, ВО ИЗБЕЖАНИЕ ПОВРЕЖДЕНИЙ ХРОМИРОВАННЫХ ПОВЕРХНОСТЕЙ.**

# Pulizia

## Cleaning - Nettoyage - Die Reinigung - Para la limpieza - Чистка

Per conservare il più a lungo possibile l'aspetto del materiale, è necessario osservare alcune regole.

**Per la pulizia parti metalliche:** l'acqua contiene calcio che si deposita sulla superficie dei prodotti e forma macchie sgradevoli. Per la normale pulizia del prodotto è sufficiente utilizzare un panno umido con un po' di sapone, sciacquare ed asciugare. È possibile quindi evitare la formazione di macchie di calcare asciugandolo dopo ogni uso.

**Nota importante:** si consiglia di usare solamente detergenti a base di sapone. Non impiegare mai detergenti o disinfettanti abrasivi o contenenti alcool, acido cloridrico o acido fosforico. Caro cliente, le ricordiamo che la garanzia dei nostri prodotti non è valida se il materiale ha subito un trattamento diverso da quello specificatamente indicato nelle presenti istruzioni.

**La garanzia non copre danni causati da deposito di calcare o impurità.**

**GB**

To keep the material's appearance as long as possible, a few guidelines must be followed.

**Cleaning metal parts:** water contains calcium that deposits on surfaces and forms unpleasant spots. For routine cleaning, simply use a damp cloth with a little soap, rinse and dry. Calcium spots can therefore be avoided by drying after use.

**Important note:** Using only a soap-based detergent is recommended. Never use abrasive detergents or disinfectants or those containing alcohol, hydrochloric acid or phosphoric acid.

Dear Customer, we would like to remind you that the warranty on our product's surface is not valid if the material undergoes treatment different than that suggested. **The warranty does not cover any damage due to deposits of calcium or impurities.**

**F**

Pour que le matériel conserve le plus longtemps possible son aspect d'origine, nous vous invitons à respecter quelques règles simples.

**Nettoyage des parties métalliques:** l'eau contient du calcaire qui se dépose à la surface du produit et forme des taches inesthétiques. Pour le nettoyage normal du produit, utiliser un chiffon humide avec un peu de savon, rincer et sécher. Il est possible d'éviter la formation de taches de calcaire en l'essuyant après chaque utilisation.

**Remarque importante:** il est recommandé d'utiliser uniquement des détergents à base de savon. Ne jamais faire usage de détergents ou de désinfectants abrasifs ou contenant de l'alcool, de l'acide chlorhydrique ou de l'acide phosphorique.

Cher client, nous vous rappelons que la garantie sur la surface de nos produits ne s'applique pas si le matériel a subi un traitement autre que celui que nous recommandons. **La garantie ne couvre pas les dommages causés par les dépôts de calcaire ou de saletés.**

**D**

Um die Materialien so gut wie möglich zu schützen, müssen einige grundlegende Regeln befolgt werden.

**Reinigung der Metallteile:** Unser Wasser enthält Kalk, das sich auf der Oberfläche des Produktes absetzt und unschöne Flecken bildet. Um die Brause einer normalen Reinigung zu unterziehen, reicht es aus, diese mit einem feuchten Tuch und etwas Seife zu säubern, mit Wasser abzuspülen und abzutrocknen. Um die Bildung von Kalkflecken zu vermeiden, genügt es also, die Brause nach jedem

Gebrauch gut abzutrocknen.

**Wichtige Anmerkung:** Wir empfehlen, ausschließlich Reinigungsmittel auf Seifenbasis zu benutzen. Benutzen Sie auf keinen Fall Reinigungs- oder Desinfektionsmittel, welche die Oberfläche zerkratzen bzw. Alkohol, Salz- oder Phosphorsäure enthalten.

Lieber Kunde, liebe Kundin: Wir möchten Sie daran erinnern, dass die Garantie für die Oberflächen unserer Produkte verfällt, wenn das Material einer anderen, als der von uns empfohlenen Behandlung unterzogen wurde. **Von der Garantie werden keine durch Kalkablagerungen oder Verunreinigungen verursachte Schäden gedeckt.**

**E**

Para mantener a largo plazo el aspecto del material, es necesario observar algunas reglas.

**Para la limpieza de las partes metálicas:** el agua contiene calcio que se deposita en la superficie de los productos y forma manchas desagradables. Para la limpieza normal del producto se debe utilizar un paño húmedo con un poco de jabón, enjuagarlo y secarlo. Se puede evitar la formación de manchas de cal secando el producto luego de cada uso.

**Nota importante:** se aconseja usar únicamente detergentes a base de jabón. No emplee detergentes o desinfectantes abrasivos o que contengan alcohol, ácido clorhídrico o ácido fosfórico.

Estimado cliente, le recordamos que, la garantía sobre la superficie de nuestros productos pierde su validez si el material ha sufrido un tratamiento distinto de aquel sugerido por nosotros. **La garantía no cubre los daños causados por la acumulación de cal o suciedad.**

**RUS**

Для сохранения внешнего вида изделия более продолжительное время, необходимо следовать нескольким правилам.

**Уход за металлическими поверхностями:** вода содержит известняк, который оседает на поверхности изделий и образует неприятные пятна. Для обычного, каждодневного ухода достаточно использовать мягкую ткань, смоченную в мыльном растворе; ополоснуть водой и насухо протереть. Протирая изделие насухо после каждого использования, можно избежать образования пятен известки.

**Важно:** рекомендуется использование средств только на основе мыльного раствора. Никогда не использовать чистящие или абразивные и дезинфицирующие средства, содержащие спирт, соляную или фосфорную кислоту.

Дорогой покупатель, напоминаем Вам, что гарантия на покрытия поверхностей наших изделий не будет распространяться, если изделие было подвергнуто обработке средством, отличным от рекомендованных нами. **Гарантия не распространяется на повреждения, возникшие из-за известковых отложений и загрязненности.**

## Condizioni di Garanzia

Warranty Terms - Conditions de Garantie - Garantiebedingungen - Condiciones de Garantía - Гарантийные

### Gentile Cliente,

Ci complimentiamo con lei per aver scelto un prodotto Bossini e la ringraziamo per la fiducia accordataci.

Il prodotto è garantito contro vizi o difetti di fabbricazione secondo quanto specificato di seguito:

- **5 anni** per difetti di fusione o porosità;
- **2 anni** per difetti di cromatura (ad esclusione di difetti provocati da deterioramento per uso di detersivi acidi o abrasivi)
- **2 anni** per cartucce (escluse guarnizioni e tenute)
- **2 anni** per elementi termostatici (la cui usura dipende dalla qualità dell'acqua)
- La riparazione o la sostituzione di pezzi con difetti di fabbricazione, riconosciuti dal nostro ufficio tecnico.

Le richieste di sostituzione in garanzia potranno essere avanzate solo presentando un documento datato comprovante l'acquisto del prodotto. La garanzia si riferisce unicamente ai difetti di fabbricazione e dà diritto esclusivamente alla fornitura gratuita del pezzo riconosciuto difettoso. Il pezzo difettoso dovrà essere restituito a Bossini in porto franco, accompagnato da un rapporto di descrizione del difetto. Bossini si riserva il diritto di ispezionare il pezzo contestato per valutare l'applicabilità della garanzia

### La garanzia non copre i seguenti casi:

- Deterioramento delle superfici cromate dovuto all'uso di prodotti per la pulizia contenenti acidi o sostanze abrasive o comunque eseguita diversamente da quanto specificato nelle nostre istruzioni di manutenzione e pulizia.
- Deterioramento delle superfici con finiture diverse da quelle cromate. La loro durata è infatti subordinata alla cura e alla delicatezza d'uso da parte dell'utente;
- Danni alla rubinetteria imputabili ad installazione non corretta o ad errata concezione dell'impianto;
- Non corretto utilizzo della rubinetteria / Uso improprio della rubinetteria
- Riparazioni e manutenzioni effettuate in modo non idoneo e senza preventiva autorizzazione dell'Azienda;
- Deterioramento dovuto alla normale usura;
- Danni causati da deposito di calcare o impurità
- Danni accidentali o conseguenti a smarrimenti e/o mancato utilizzo del prodotto
- Costi di manodopera e/o danni, anche accidentali o conseguenti, occorsi durante l'installazione, riparazione o sostituzione del prodotto.

Inoltre, se una volta accertato il guasto si renda necessario l'intervento a domicilio (su esplicita richiesta del cliente), sono a carico del cliente tutti i costi di manodopera relativi ad eventuale disinstallazione e

ripristino del prodotto, così come i relativi costi di trasferta.

### Decorrenza della garanzia:

La garanzia decorre dalla data di acquisto del prodotto, comprovata da documentazione riscontrabile (fattura, scontrino fiscale) e non è rinnovabile; per ulteriori informazioni potete contattare Bossini o il rivenditore di zona.

### **GB** Dear Customer,

We congratulate you and thank you for choosing a Bossini quality product

The product is guaranteed against any defects due to manufacturing faults as specified hereunder:

- **5 Years** casting defects or porosity
- **2 Years** chromium plated surfaces defects (not including defects / deterioration caused by use of abrasive or acid detergents)
- **2 Years** cartridges / headworks (except for seals and o-ring washers)
- **2 Years** thermostatic cartridges / thermostatic elements (which wear and tear time depends on quality of the water supplied)
- Repair or replacement of parts evidencing manufacturing defects, acknowledged by our technical department.

The request for replacement under the terms of this warranty must be made in a letter setting out the date and place of purchase and giving a brief explanation of the problem. The letter must be received by us within the warranty period and must be accompanied by proof of the purchase date (e.g. a receipt). The warranty only covers production faults / defects and is strictly limited to the repair or free replacement of the parts which are recognised to be defective. The defective parts have to be returned to Bossini carriage free with a report describing the defect. Bossini reserves the right to inspect the part alleged to be faulty or defective and to evaluate the applicability of the warranty terms.

### **The warranty does not cover the following:**

- Deterioration of chromium plated surfaces caused by use of disinfectants or abrasive detergents or those containing alcohol, hydrochloric acid or phosphoric acid or, non observance of recommended cleaning / maintenance instructions.
- Deterioration of surface finishes other than chromium plated. Their lifetime depends on the care in handling and use by the user.
- Damages to faucets due to incorrect installation or plumbing
- Incorrect / improper use or neglect of the faucets
- Unsuitable repair and maintenance or repairs carried out without prior authorisation by Bossini

- Normal wear and tear
- Damages caused by limescale deposits or impurities
- Damages whether accidental or consequent to missing parts or mis-use of the product
- Labour costs and/or damages whether accidental or consequent to installation, repair or replacement of the product

Furthermore, should a home service be necessary (specifically requested by user), to evaluate a claim, all labour costs relating to the removal, disassembly and reinstallation of the product as well as travelling expenses will be payable by the user.

### Warranty effectiveness

The warranty period commences on the date the product is purchased, evidenced by the relevant purchase document ( e.g. receipt, invoice, cash voucher) and it is unrenovable.

For further information please contact Bossini or its distributor.

### F Cher Client,

Nous vous félicitons et remercions d'avoir choisi un produit de qualité Bossini.

Le produit est garanti contre tout défaut de production conformément aux détails suivants:

- **5 années** pour défaut de fusion et porosités.
- **2 années** pour défaut des surfaces chromées (à l'exclusion de détérioration due à l'emploi de détergents contenant des acides ou des substances abrasives);
- **2 années** pour les têtes (cartouches) (à l'exclusion de garnitures et joints)
- **2 années** pour les éléments thermostatiques (dont l'usure dépend de la qualité de l'eau)
- Réparation ou remplacement de pièces avec défauts de fabrication reconnus par notre service technique.

Les demandes de remplacement en garantie doivent être accompagnée par un document daté témoignant l'achat du produit. La garantie couvre seulement les défauts de fabrication et est strictement limitée à la réparation ou remplacement du matériel reconnu défectueux. Le produit défectueux doit être retourné au fabricant en franco de port, accompagné par une description du défaut. Bossini se réserve le droit d'examiner la pièce. reçue pour valider l'application de la garantie.

### La garantie n'est pas valable lorsque les cas suivants se vérifient :

- Détérioration des surfaces chromées due à l'emploi de produits de nettoyage contenant des acides ou des substances abrasives, en tout cas différents par ceux recommandés dans notre feuillet d'instructions.
- Détérioration des surfaces avec des finitions différentes de celles chromées. En effet, leur durée est subordonnée au soin et à la délicatesse d'utilisa-

tion de la part de l'utilisateur

- Dommages à la robinetterie pouvant être attribuée à une installation effectuée d'une manière non correcte ou conception de l'installation de l'eau erronée;
- Utilisation non conforme ou impropre de la robinetterie ;
- Réparations et manutentions effectuées d'une manière non adéquate et sans autorisation préalable du fabricant
- Détérioration causée par l'usure;
- Dommages causés par les dépôts de calcaire et impuretés
- Dommages accidentels ou conséquents à perte de pièces et/ou non utilisation du produit
- Coûts de main d'œuvre et/ou dommages même accidentels ou conséquents, arrivés lors de l'installation, réparation ou remplacement du produit

En outre, après constatation du défaut, toute demande d'intervention à domicile reste à la charge de l'utilisateur (main d'œuvre concernant le démontage ou la réinstallation du produit, frais de déplacement, etc ....).

### Validité de la garantie :

La garantie est valable à compter de la date d'achat du produit, certifiée par un document d'achat (facture, quittance) et n'est pas renouvelable.

### D Lieber Kunde, liebe Kundin,

Wir beglückwünschen Sie zum Kauf eines Produkts der Firma Bossini und danken Ihnen für das uns entgegengebrachte Vertrauen.

Im Fall von Herstellungsmängeln oder -fehlern bestehen folgende Garantiesprüche:

- 5 Jahre auf Verschmelzungsfehler oder undichte Stellen;
- 2 Jahre auf Verchromungsfehler (davon sind Fehler ausgenommen, die durch Beschädigungen infolge des Einsatzes säurehaltiger oder scheuernder Reinigungsmittel verursacht wurden);
- 2 Jahre auf Kartuschen (ausgenommen sind Dichtungen und O-Ringe);
- 2 Jahre auf Thermostatelemente (deren Verschleiß von der Wasserqualität abhängt);
- die Reparatur bzw. der Ersatz von Teilen mit Herstellungsfehlern, die von unserer QS-Abteilung bestätigt wurden.

Forderungen auf Ersatz im Rahmen der Garantie können nur mit Vorlage eines datierten Dokuments vorgebracht werden, das den Kauf des Produkts belegt. Die Garantie bezieht sich allein auf Herstellungsfehler und berechtigt ausschließlich zur kostenlosen Lieferung des Ersatzteils, dessen Mängel anerkannt wurden. Das fehlerhafte Teil ist mit Beilage einer Fehlerbeschreibung frei Werk an die Firma Bossini zurückzusenden. Bossini behält sich das Recht vor, das beanstandete Teil zur Feststellung der Anwendbarkeit der Garantie zu prüfen.

**Folgende Fälle werden nicht von der Garantie abgedeckt:**

- Beschädigungen der verchromten Flächen durch den Gebrauch von Reinigungsmitteln mit Säurehaltigen bzw. scheuernden Inhaltsstoffen, oder wenn die Reinigung anders als in unserer Instandhaltungs- und Reinigungsanleitung angegeben durchgeführt wird;
- Beschädigungen von Oberflächen in anderen Ausführungen als Chrom. Ihre Lebensdauer hängt von der Pflege und der sorgsamem Behandlung des Benutzers ab;
- Schäden an den Armaturen, die auf nicht korrekte Installation oder falsches Anbringen der Anlage zurückzuführen sind;
- falsche Benutzung der Armatur/unsachgemäße Verwendung der Armatur;
- unangemessene Reparaturen und Wartungsarbeiten, die ohne die vorherige Ermächtigung durch die Firma vorgenommen wurden;
- Beschädigungen, die auf normalen Verschleiß zurückzuführen sind;
- durch Kalkablagerungen oder Verunreinigungen verursachte Schäden;
- Nebenschäden oder Folgeschäden aufgrund von Abhandenkommen und/oder Nichtverwendung des Produkts;
- Arbeitskosten und/oder Schäden, auch Neben- oder Folgeschäden, die während der Installation, der Reparatur oder des Austauschs des Produkts bemerkt werden.

Falls nach Feststellen des Fehlers ein Eingriff am Wohnsitz (auf ausdrücklichen Wunsch des Kunden) erforderlich ist, sind vom Kunden überdies alle Arbeitskosten im Zusammenhang mit dem eventuellen Ausbau und dem Wiedereinsetzen des Produkts sowie die entsprechenden Fahrtkosten zu tragen.

### Beginn der Garantiefrist:

Die Garantiefrist beginnt mit dem Kaufdatum des Produkts, das durch ein beweiskräftiges Dokument (Rechnung, Kassenzettel) belegt wird, und ist nicht erneuerbar.

Für weitere Informationen wenden Sie sich bitte an die Firma Bossini oder an Ihren Fachhändler.

### **E** Estimado Cliente,

Le felicitamos por haber elegido un producto Bossini y le agradecemos la confirmación de nuestra firma.

El producto está garantizado contra cualquier vicio o defecto de fabricación según lo especificado a continuación:

- **5 años** por defectos de fusión o porosidad
- **2 años** por defectos de cromado (excluyendo los defectos provocados por deterioro debido al uso de detergentes ácidos o abrasivos)
- **2 años** para los cartuchos (excluidas juntas y O-ring)
- **2 años** para elementos termostáticos (el uso del mismo depende de la calidad del agua)
- La reparación o la sustitución de piezas con defectos de fabricación reconocidos por nuestra

oficina técnica

Los pedidos de sustitución en garantía podrán ser enviados solo si se presenta un documento que demuestre la adquisición del producto. La garantía se refiere únicamente a los defectos de fabricación y da derecho exclusivamente a la reparación o a la entrega gratuita de la pieza reconocido defectuoso. La pieza defectuosa deberá entregarse a Bossini a portes pagados, acompañado de un raport de descripción del defecto. Bossini se reserva el derecho de inspeccionar la pieza en cuestión para evaluar la aplicabilidad de la garantía.

### La garantía no cubre los siguientes casos:

- Deterioro de las superficies debido al uso de productos para la limpieza que contengan ácido o sustancias abrasivas o se haya actuado diversamente de cuanto viene especificado en nuestras instrucciones de mantenimiento y limpieza.
- Deterioro de las superficies diversas a las cromadas. Su duración viene subordinada al cuidado y a la delicadeza de uso por parte del usuario;
- Daños a la grifería imputables a una instalación incorrecta o a errónea conexión de la instalación.
- Uso no correcto de la grifería/uso impropio de la grifería
- Reparación y mantenimiento indebido y sin autorización previa de la Empresa
- Deterioro debido al uso normal
- Daños causados por depósitos de cal o impurezas
- Daños accidentales o a consecuencia de pérdida y/o falta de uso del producto
- Costes de mano de obra y/o daños, aunque accidentales o consecuencia, ocurridos durante la instalación, reparación o sustitución del producto.

A parte, si una vez aclarado el problema es necesario intervenir a domicilio (por específica petición del cliente), irán a cargo del cliente todos los costes de mano de obra relativos a eventuales desmontajes y montaje del producto, así como los relativos costes de desplazamiento.

### Fecha de inicio de la garantía:

La garantía cuenta a partir de la adquisición del producto, verificada la documentación de adquisición (factura, albarán o dato fiscal) y no es renovable.

Para más información pueden contactar Bossini o el distribuidor de la zona.

**RUS** Выражаем Вам свою признательность за выбранный Вами продукт компании Bossini и благодарим за оказанное нам доверие.

На данное изделие распространяется гарантия от производственных дефектов и изъянов в следующем порядке;

- 5 лет на дефекты литья и пористости материала;
- 2 года на дефекты хромирования (исключением составляют дефекты, возникшие вследствие износа изделия,

спровоцированного использованием чистящих средств на основе кислот и абразивов).

- 2 года на картриджи (не включая прокладки и O.Ring).
- 2 года на термостатические элементы (износ которых зависит от качества водопроводной воды).
- Ремонт и замена изделий с наличием производственного брака, признанных таковыми техническим отделом предприятия.

Запросы на гарантийную замену могут быть представлены только при наличии датированного документа, подтверждающего приобретение изделия. Гарантия относится только к изделиям, имеющим производственные дефекты, и дает эксклюзивное право на бесплатную замену продукции с подтвержденным дефектом. Некачественное изделие должно быть отправлено на предприятие Bossini, за счет отправителя и сопровождается заключением с подробным описанием дефекта. Bossini оставляет за собой право на проведение инспектированного осмотра изделия с браком или производственным дефектом для признания правомерности распространения на него гарантии.

**Гарантия не распространяется на следующие случаи:**

- Износ хромированных поверхностей, вызванный использованием чистящих средств, содержащих кислоты или абразивы или при любом другом уходе, который отличается от рекомендованного в наших инструкциях по уходу и эксплуатации.
- Износ поверхностей с не хромированным покрытием («золото», «бронза» и т.д.), долговечность которых зависит непосредственно от ухода и деликатного использования изделия со стороны потребителя.
- Повреждения смесителя возникшие вследствие неправильной установки или ошибочной трактовки назначения устройства.
- Использование смесителя не по назначению.
- Эксплуатация и ремонт, выполненные неподходящим образом, не соответствующим перечисленным в инструкциях.
- Износ изделия вследствие его естественного использования.
- Повреждения, возникшие вследствие известковых отложений или засоренности.
- Повреждения случайные, намеренные или связанные с неиспользованием изделия.
- Повреждения случайные или намеренные,

возникшие в ходе установки, ремонта или замены изделия.

Кроме того, при обнаружении неисправности, необходимо обратиться по месту жительства, а все понесенные в связи с этим затраты, за счет клиента, также как и возможный демонтаж и последующее восстановление и затраты на пересылку.

#### **Сроки гарантии:**

Гарантия отсчитывается со дня приобретения продукции при условии наличия подтверждающей документации (счет-фактура, кассовый чек). Гарантия не возобновляется.

За более подробной информацией обращайтесь на предприятие Bossini или к его торговому представителю.

На нашу продукцию распространяется гарантия сроком 2 года на дефекты и изъяны, допущенные при производстве.

Гарантия не распространяется на дефекты, возникшие по причине: неправильной установки или использования, ошибочной трактовки устройства, естественного износа, повреждений возникших вследствие известковых налетов и загрязнений, использования чистящих средств по уходу за изделием, отличных от представленных в инструкциях. Также, Bossini не отвечает за затраты или убытки случайные или возникшие вследствие установки, ремонта или замены изделия.

Запрос на замену по гарантии может быть представлен при наличии датированного документа подтверждающего покупку изделия. Гарантия относится только к изделиям, имеющим производственные дефекты, и дает эксклюзивное право на бесплатную замену продукции с подтвержденным дефектом. Некачественное изделие должно быть отправлено в компанию Bossini, за счет отправителя и сопровождается заключением с подробным описанием дефекта. Bossini оставляет за собой право на проведение инспектированного осмотра, признанного дефектным изделия, для признания правомерности распространения на него гарантии.

Гарантия исчисляется с момента приобретения изделия, при условии наличия подтверждающей документации (счет-фактура, кассовый чек). Гарантия не возобновляется.

За более подробной информацией обращайтесь на предприятие Bossini или к его торговому представителю.

Bossini S.p.a.  
2501 4 Castenedolo  
(Brescia) Italy  
Via G. Matteotti, 170/A  
Tel. ++39 030 2134 211  
Fax ++39 030 2134 290

www.bossini.it  
info@bossini.it