

**Steba**   
GERMANY



**Руководство по эксплуатации**

**Микроволновая печь  
Steba MIC 2130 CERAMIC**

**EAC**

## СОДЕРЖАНИЕ

ВАЖНЫЕ ИНСТРУКЦИИ ПО БЕЗОПАСНОСТИ .....	1
ТЕХНИЧЕСКИЕ ХАРАКТЕРИСТИКИ .....	4
УСТАНОВКА.....	4
ИЗБЕГАНИЕ РАДИОПОМЕХ .....	5
ИНСТРУКЦИИ ПО ЗАЗЕМЛЕНИЮ.....	5
ПЕРЕД ТЕМ, КАК СВЯЗАТЬСЯ С СЕРВИСНОЙ СЛУЖБОЙ .....	5
ПРИНЦИПЫ ПРИГОТОВЛЕНИЯ В МИКРОВОЛНОВОЙ ПЕЧИ .....	6
РУКОВОДСТВО ПО ИСПОЛЬЗОВАНИЮ ПОСУДЫ.....	6
ОПИСАНИЕ ПРИБОРА .....	7
ПАНЕЛЬ УПРАВЛЕНИЯ .....	8
Гриль .....	9
Комбинированное приготовление .....	9
ЭКСПЛУАТАЦИЯ ПРИБОРА .....	9
ЧИСТКА И УХОД.....	10

## ВАЖНЫЕ ИНСТРУКЦИИ ПО БЕЗОПАСНОСТИ

При использовании электроприборов следует соблюдать основные меры предосторожности, в том числе следующие:

**ПРЕДУПРЕЖДЕНИЕ:** чтобы снизить риск ожогов, поражения электрическим током, возгорания, травм или чрезмерного воздействия микроволновой энергии:

1. Перед началом эксплуатации прибора внимательно прочитайте все инструкции и сохраните их для дальнейшего использования.
2. Используйте данный прибор только по назначению, как это описано в настоящем Руководстве. Не используйте в данном приборе коррозионно-активные химические вещества или пары. Данный тип микроволновых печей специально разработан для бытового подогрева, приготовления или сушки продуктов. Данный прибор не предназначен для промышленного или лабораторного использования.
3. Никогда не включайте пустой прибор.
4. Не используйте данный прибор, если у него поврежден кабель питания или вилка, если он не работает должным образом, а также, если он был поврежден или упал. Если кабель питания прибора поврежден, во избежание опасности его следует заменить у производителя, в авторизованном сервисном центре или лицом с аналогичной квалификацией.
5. **ПРЕДУПРЕЖДЕНИЕ:** разрешайте детям пользоваться прибором без присмотра только после того, как им были даны соответствующие инструкции, чтобы ребенок мог пользоваться прибором безопасным образом и осознавал опасность неправильного использования.
6. Предупреждение: когда прибор работает в комбинированном режиме, дети должны пользоваться им только под присмотром взрослых из-за создаваемой температуры.
7. Для снижения риска возгорания в камере печи:
  - ✧ При разогреве пищи в пластиковой или бумажной посуде следите за прибором из-за

возможности воспламенения;

Перед помещением пакетов с продуктами в прибор удалите с них проволочные стяжки с бумажных или пластиковых пакетов.

- ✧ Если во время работы прибора от него пошел дым, выключите прибор или отсоедините его от сети и держите дверцу закрытой, чтобы подавить пламя.
- ✧ Не используйте внутреннюю камеру прибора для хранения. Не оставляйте в ней бумажные изделия, кухонную утварь или продукты.
- ✧ Микроволновая печь предназначена для разогрева пищи и напитков. Сушка одежды, нагревание грелок, тапочек, губок, влажной ткани и т. п. может привести к травме, воспламенению или возгоранию.

8. **ВНИМАНИЕ:** жидкие или другие продукты запрещается нагревать в герметичных контейнерах, поскольку контейнеры могут взорваться.
9. Нагрев напитков в микроволновой печи может привести к задержке кипения, поэтому необходимо соблюдать осторожность при обращении с контейнером.
10. Не жарьте пищу в микроволновой печи. Горячее масло может повредить детали прибора и посуду, а также привести к ожогам кожи.
11. Яйца в скорлупе и целые яйца, сваренные вкрутую, нельзя нагревать в микроволновых печах, поскольку они могут взорваться даже после прекращения нагрева.
12. Перед приготовлением прокалывайте продукты с толстой кожей, такие как картофель, целые кабачки, яблоки и каштаны.
13. Содержимое бутылочек для кормления и детских баночек перед помещением в прибор следует перемешивать или встряхивать, а также проверять их температуру перед подачей во избежание ожогов.
14. Кухонная посуда может нагреться из-за тепла, передаваемого от разогретой пищи. Используйте прихватки.
15. Используемая в приборе посуда должна подходить для использования в микроволновых печах.
16. **ПРЕДУПРЕЖДЕНИЕ:** любому лицу, не прошедшему обучение, выполнять какие-либо операции по обслуживанию или ремонту прибора, связанные со снятием любой крышки, обеспечивающей защиту от воздействия микроволновой энергии, опасно.
17. Данный прибор относится к ISM-оборудованию группы 2 класса В, включающей все оборудование ПНМ (промышленное, научное и медицинское), в котором преднамеренно генерируется и/или используется радиочастотная энергия в виде электромагнитного излучения для обработки материала, а также электроэрозионное оборудование. К оборудованию класса В относится оборудование, пригодное для использования в бытовых условиях и в учреждениях, напрямую подключенных к сети электроснабжения низкого напряжения, питающей здания, используемые для бытовых целей.
18. Данный прибор не предназначен для использования лицами (включая детей) с ограниченными физическими, сенсорными или умственными способностями или с недостатком опыта и знаний, если только они не находятся под присмотром или не проинструктированы относительно использования прибора лицом, ответственным за их безопасность.

19. Следует следить за детьми, чтобы они не играли с прибором.
20. Данный прибор может использоваться только как отдельностоящий.
21. ПРЕДУПРЕЖДЕНИЕ: не устанавливайте прибор над плитой или другим нагревательным прибором. В противном случае возможное повреждение прибора не покрывается гарантией.
22. Не следует размещать данный прибор внутри шкафа.
23. Дверца или внешняя поверхность прибора могут нагреваться во время работы.
24. Предупреждение: доступные части прибора могут нагреваться во время использования. Держите маленьких детей вдали от прибора во время его работы.
25. Во время использования приборы нагреваются. Не прикасайтесь к нагревательным элементам внутри прибора.
26. Температура доступных поверхностей во время работы прибора может быть высокой.
27. Прибор не должен использоваться детьми или лицами с ограниченными физическими, сенсорными или умственными способностями, а также с недостатком опыта и знаний, если они не находятся под присмотром или не проинструктированы.
28. ПРЕДУПРЕЖДЕНИЕ: если дверца прибора или уплотнители дверцы повреждены, прибор запрещается эксплуатировать до тех пор, пока они не будут отремонтированы компетентным лицом.
29. Данный прибор не предназначен для управления с помощью внешнего таймера или отдельной системы дистанционного управления.
30. Микроволновая печь предназначена только для домашнего, а не для коммерческого использования.
31. Никогда не снимайте дистанционный держатель сзади или по бокам, поскольку он обеспечивает минимальное расстояние от стены для циркуляции воздуха.
32. Перед перемещением прибора во избежание повреждений закрепите вращающуюся тарелку.
33. Обслуживание и ремонт прибора, требующие снятия крышки для защиты от микроволнового излучения, следует доверять только сертифицированным специалистам. Это же относится и к замене кабеля питания или подсветки прибора. Для проведения подобных работ отправьте прибор в авторизованный сервисный центр.
34. Микроволновая печь предназначена только для размораживания и приготовления пищи ( в том числе, на пару).
35. При доставании пищи из прибора используйте кухонные перчатки или прихватки.
36. Внимание! После приготовления (или разогрева) пищи в приборе при снятии крышки с посуды или при вынимании продуктов из фольги, может выходить горячий пар. Соблюдайте осторожность.
37. Данный прибор может использоваться детьми в возрасте от 8 лет и старше, а также лицами с ограниченными физическими, сенсорными или умственными способностями или с недостатком опыта и знаний, если они находятся под присмотром или проинструктированы о безопасном использовании прибора и понимают сопутствующие опасности. Дети не должны играть с прибором. Очистка и техническое обслуживание прибора не должны производиться детьми, если они не достигли возраста 8 лет и старше и находятся под присмотром.
38. Если от прибора исходит дым, выключите его или отсоедините от сети и держите дверцу закрытой, чтобы подавить пламя.

## ТЕХНИЧЕСКИЕ ХАРАКТЕРИСТИКИ

Потребляемая мощность:	230 В/50 Гц, 1200 Вт (Микроволны)
	1000 Вт (Гриль)
Номинальная выходная мощность микроволн:	700 Вт
Рабочая частота:	2450 мГц
Внешние габариты:	271 мм (В)×457 мм (Ш)×395 мм (Г)
Габариты внутренней камеры:	180 мм (В)×315 мм (Ш)×329 мм (Г)
Вместимость:	20 л
Равномерность приготовления:	Керамическая панель
Вес нетто:	Ок.13.1 кг

## УСТАНОВКА

1. Убедитесь, что с внутренней стороны дверцы удалены все упаковочные материалы.
2. **ПРЕДУПРЕЖДЕНИЕ:** проверьте прибор на наличие повреждений, таких как смещенная или погнутая дверца, поврежденные уплотнители, сломанные или ослабленные дверные петли и защелки, а также вмятины внутри полости или на дверце. При наличии повреждений не включайте прибор и обратитесь к квалифицированному специалисту.
3. Данный прибор следует размещать на плоской устойчивой поверхности, которая должна выдерживать вес прибора с самыми тяжелыми продуктами, которые могут быть в нем приготовлены.
4. Не устанавливайте прибор в местах с повышенным выделением тепла, влаги или в помещениях с высокой влажностью воздуха, а также рядом с горючими материалами.
5. Для правильной работы прибора он должен иметь достаточный приток воздуха. При установке прибора оставляйте как минимум 20 см свободного пространства над ним, 10 см сзади и 5 см с обеих сторон. Не закрывайте и не блокируйте никакие отверстия на приборе. Не снимайте ножки.
6. Убедитесь, что кабель питания прибора не имеет повреждений и не проходит под печью или по какой-либо горячей или острой поверхности.
7. Следует обеспечить легкий доступ к розетке, чтобы можно было легко отключить прибор при возникновении экстренной ситуации
8. Не используйте прибор на открытом воздухе.

## **ИЗБЕГАНИЕ РАДИОПОМЕХ**

Работа микроволновой печи может создавать помехи для радиоприборов, телевизоров или аналогичного оборудования. При наличии помех возможно их уменьшить или устранить, приняв следующие меры:

1. Очистите дверцу и уплотнители.
2. Переориентируйте приемную антенну радио или телевизора.
3. Переместите микроволновую печь относительно прибора, на котором возникают помехи.
4. Отодвиньте микроволновую печь от прибора, на котором возникают помехи.
5. Включите микроволновую печь в другую розетку, чтобы микроволновая печь и прибор, на котором возникают помехи, находились на разных ответвлениях цепей.

## **ИНСТРУКЦИИ ПО ЗАЗЕМЛЕНИЮ**

Данный прибор должен быть заземлен. Прибор оснащен кабелем с заземляющим проводом и заземляющей вилкой. Он должен быть подключен к правильно установленной и заземленной настенной розетке. В случае возникновения короткого замыкания заземление снижает риск поражения электрическим током, обеспечивая отводной провод для электрического тока. Рекомендуется предусмотреть отдельный контур, обслуживающий только прибор. Использование высокого напряжения опасно и может привести к пожару или другим несчастным случаям, которые могут привести к повреждению печи.

**ВНИМАНИЕ:** Неправильное использование заземляющей вилки может привести к поражению электрическим током.

Примечания:

1. Если у Вас появились какие-либо вопросы по поводу заземления или инструкций, обратитесь к квалифицированному электрику или специалисту по обслуживанию.
2. Производитель прибора и продавец не несут ответственности за повреждение прибора или травмы людей, возникшие в результате несоблюдения процедур электрического подключения.

## **ПЕРЕД ТЕМ, КАК СВЯЗАТЬСЯ С СЕРВИСНОЙ СЛУЖБОЙ**

Если прибор не работает:

1. Убедитесь, что он надежно подключен к сети. В противном случае вытащите вилку прибора из розетки, подождите 10 секунд и снова надежно вставьте вилку в розетку.
2. Проверьте, не перегорел ли предохранитель цепи или не сработал главный выключатель. Если кажется, что они работают нормально, проверьте работоспособность розетки, подключив в нее другой прибор.
3. Убедитесь, что панель управления прибора запрограммирована правильно и установлен таймер.

4. Убедитесь, что дверца прибора надежно закрыта с помощью системы блокировки. В противном случае микроволновая энергия не будет поступать в печь.

ЕСЛИ НИЧЕГО ИЗ ПЕРЕЧИСЛЕННОГО НЕ ИСПРАВИЛО ВОЗНИКШУЮ СИТУАЦИЮ, ОБРАТИТЕСЬ К КВАЛИФИЦИРОВАННОМУ СПЕЦИАЛИСТУ. НЕ ПЫТАЙТЕСЬ ОТРЕГУЛИРОВАТЬ ИЛИ РЕМОНТИРОВАТЬ ПРИБОР САМОСТОЯТЕЛЬНО.

## **ПРИНЦИПЫ ПРИГОТОВЛЕНИЯ В МИКРОВОЛНОВОЙ ПЕЧИ**

1. Размещайте продукты аккуратно. Самые толстые куски следует размещать снаружи блюда.
2. Следите за временем приготовления. Готовьте в течение наименьшего указанного времени и добавляйте больше времени по мере необходимости. Сильно пережаренная пища может задымиться или воспламениться.
3. Накрывайте продукты во время приготовления. Крышки предотвращают разбрызгивание и способствуют равномерному приготовлению пищи.
4. Во время приготовления переворачивайте продукты как минимум 1 раз, чтобы ускорить приготовление.
5. По истечении половины времени приготовления перекладывайте такие продукты, как, например, фрикадельки, как сверху вниз, так и из центра блюда наружу.

## **РУКОВОДСТВО ПО ИСПОЛЬЗОВАНИЮ ПОСУДЫ**

1. Микроволны не могут проникнуть в металл. Используйте только посуду, подходящую для использования в микроволновых печах. Использование металлических контейнеров для еды и напитков во время приготовления пищи в микроволновой печи не допускается. Это требование не применяется, если изготовитель указывает размер и форму металлических контейнеров, подходящих для приготовления пищи в микроволновой печи.

2. Нельзя использовать металлическую посуду или посуду с металлической окантовкой.

3. При приготовлении пищи в микроволновой печи не используйте изделия из переработанной бумаги, поскольку они могут содержать мелкие металлические фрагменты, которые будут вызвать искры и/или возгорание.

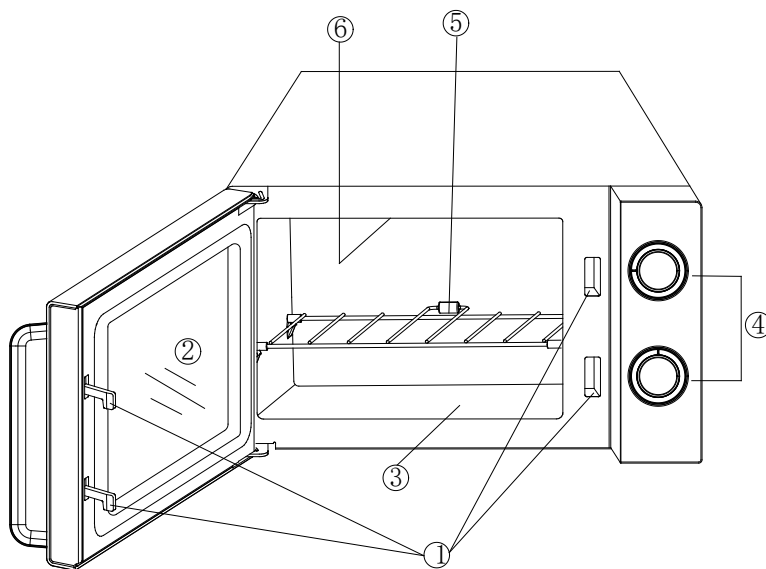
4. Рекомендуется использование круглой/овальной, а не квадратной/прямоугольной посуды, поскольку находящаяся в углах еда может пережариться.

5. Разрешается использовать узкие полоски алюминиевой фольги, чтобы предотвратить пережаривание открытых участков. Но будьте осторожны, не используйте слишком много фольги и соблюдайте расстояние 2,54 см между фольгой и полостью.

Приведенный ниже список представляет собой общее руководство, которое поможет Вам в выборе правильной посуды.

Посуда	Приготовление в СВЧ	Приготовление на гриле	Комбинированное приготовление
Термостойкое стекло	Да	Да	Да
Нетермостойкое стекло	Нет	Нет	Нет
Термостойкая керамика	Да	Да	Да
Пластиковая посуда, безопасная для использования в микроволновой печи	Да	Нет	Нет
Бумажные полотенца	Да	Нет	Нет
Металлические подносы	Нет	Да	Нет
Металлическая решетка	Нет	Да	Нет
Алюминиевая фольга и контейнеры из фольги	Нет	Да	Нет

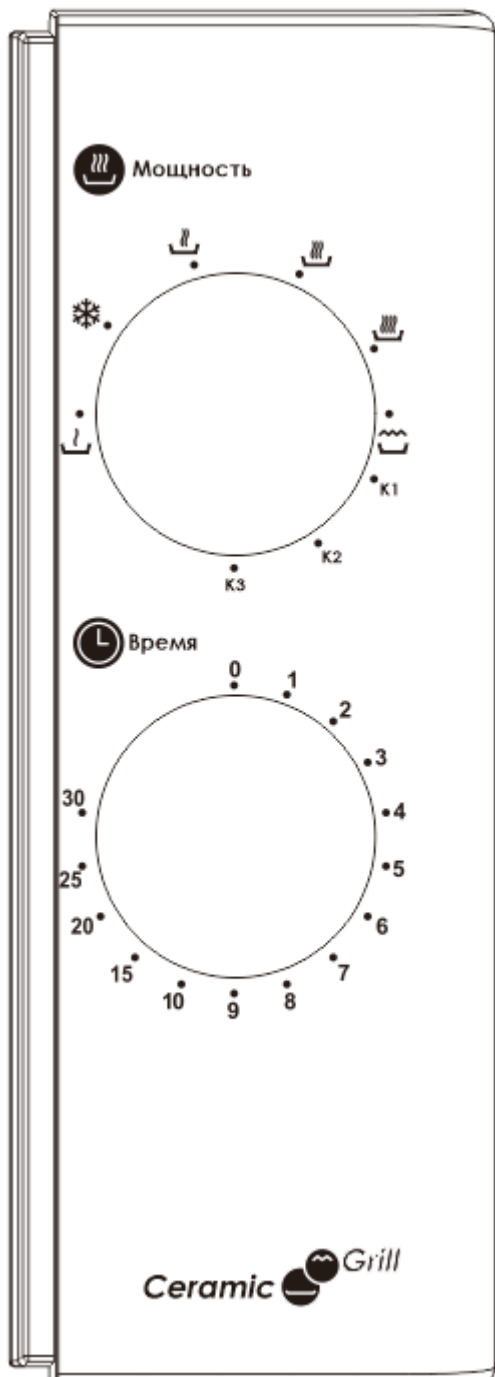
## ОПИСАНИЕ ПРИБОРА



1. Система защитной блокировки дверцы
2. Смотровое окошко
3. Керамическая панель
4. Панель управления
5. Металлическая решетка (устанавливайте роликом к стенке камеры)
6. Нагреватель гриля



# ПАНЕЛЬ УПРАВЛЕНИЯ



Панель управления состоит из двух функциональных регуляторов.

## МОЩНОСТЬ

Используется для выбора уровня мощности приготовления. Это первый шаг при приготовлении.

## ВРЕМЯ

Вы можете производить настройки времени до 30 минут на каждый сеанс приготовления.

## Приготовление с использованием микроволн

Данный прибор имеет 5 уровней мощности приготовления с использованием микроволн, из которых Вы можете выбрать наиболее подходящий для приготовления своего блюда.

Классификация уровней мощности:

	Выходная мощность	Описание
1	18%	Слабая мощность
2	36%	<b>Размораживание</b>
3	58%	Средняя мощность
4	81%	Средне-высокая мощность
5	100%	Высокая мощность

## Гриль



При повороте регулятора по часовой стрелке и установке на режим **Гриль**, прибор переходит в режим приготовления на гриле, что особенно удобно для приготовления тонких ломтиков мяса, стейков, отбивных, кебабов, сосисок или кусочков курицы. Режим Гриля подходит также для приготовления горячих бутербродов и блюд из цельнозерновой муки.

## Комбинированное приготовление

Исходя из названия, данный режим сочетает в себе микроволны и приготовление на Гриле. Данный режим подразделяется на три уровня с различными комбинированными настройками мощности, как видно из прилагаемой ниже таблицы.

Данный режим подходит для определенных продуктов и способов приготовления, а также для приготовления блюд с хрустящей корочкой.

В таблице показаны 3 различных уровня мощности для комбинированных программ.

Программа	Время приготовления с использованием микроволн	Время приготовления на программе Гриль
<b>K1</b>	30%	70%
<b>K2</b>	49%	51%
<b>K3</b>	67%	33%

## ЭКСПЛУАТАЦИЯ ПРИБОРА

Установка программы приготовления:

1. Поместите продукты в прибор и закройте дверцу.
2. Поверните регулятор мощности, чтобы выбрать уровень мощности или способ приготовления.
3. Используйте регулятор времени, чтобы установить время приготовления.

ПРИМЕЧАНИЕ:

Прибор начинает приготовления сразу после включения таймера.

При выборе времени менее 2 минут поверните таймер более чем 2 минуты, а затем вернитесь к правильному времени.

**ВНИМАНИЕ: ВСЕГДА ВОЗВРАЩАЙТЕ ТАЙМЕР В НУЛЕВОЕ ПОЛОЖЕНИЕ**, если продукты вынимаются из прибора до завершения установленного времени приготовления или когда прибор не используется. Для того, чтобы остановить прибор во время приготовления, откройте дверцу за ручку.

## ЧИСТКА И УХОД

1. Перед произведением очистки выключите прибор и выньте вилку кабеля питания из розетки.
2. Содержите прибор в чистоте. При попадании брызг пищи или пролитой жидкости на стенки внутренней камеры протрите их влажной тканью. Если прибор сильно загрязнен, разрешается использовать мягкое моющее средство. Избегайте использования аэрозолей и других агрессивных чистящих средств, поскольку они могут оставить пятна, полосы или привести к потускнению на поверхности двери.
3. Внешние поверхности прибора следует протирать влажной тканью. Во избежание повреждения рабочих частей внутри прибора не следует допускать попадания воды в вентиляционные отверстия.
4. Часто протирайте влажной тканью дверцу прибора, смотровое окошко с обеих сторон, уплотнители дверцы и прилегающие детали, чтобы удалить пролитую жидкость или брызги. Не используйте абразивные чистящие средства для очистки поверхностей прибора.
5. Запрещается использовать для очистки прибора пароочиститель.
6. Не допускайте попадания влаги на панель управления прибора. Для очистки протирайте ее мягкой влажной тканью. При очистке панели управления оставляйте дверцу прибора открытой, чтобы предотвратить ее случайное включение.
7. Если внутри прибора или снаружи скапливается пар, протрите поверхности мягкой тканью. Скопление пара может произойти, если прибор работает в условиях высокой влажности воздуха. Это нормальное явление.
8. Регулярно протирайте дно внутренней камеры прибора тканью с мягким моющим средством во избежание появления постороннего шума.
9. Для удаления посторонних запахов из прибора, смешайте чашку воды с соком и кожурой одного лимона в глубокой миске, которую можно использовать в микроволновой печи, и поместите ее в микроволновку на 5 минут. Тщательно протрите и высушите мягкой тканью.
10. При возникновении необходимости замены внутренней подсветки прибора, обратитесь к продавцу или в авторизованный сервисный центр для ее замены.
11. Следует производить регулярную чистку прибора и удаление с него остатков пищи. Если не поддерживать прибор в чистоте, может произойти порча его поверхности, что неблагоприятно повлияет на срок службы прибора и, возможно, приведет к возникновению опасной ситуации.
12. Пожалуйста, не выбрасывайте данный прибор вместе с обычными бытовыми отходами. Его следует утилизировать в специальных пунктах сбора и утилизации электроприборов.
13. При первом использовании микроволновой печи с функцией гриля может появиться легкий дым и запах. Это нормальное явление, поскольку печь изготовлена из стального листа, покрытого смазочным маслом, и новый прибор будет выделять дым и запах, возникающие при сгорании смазочного масла. Это исчезнет после первых использований.